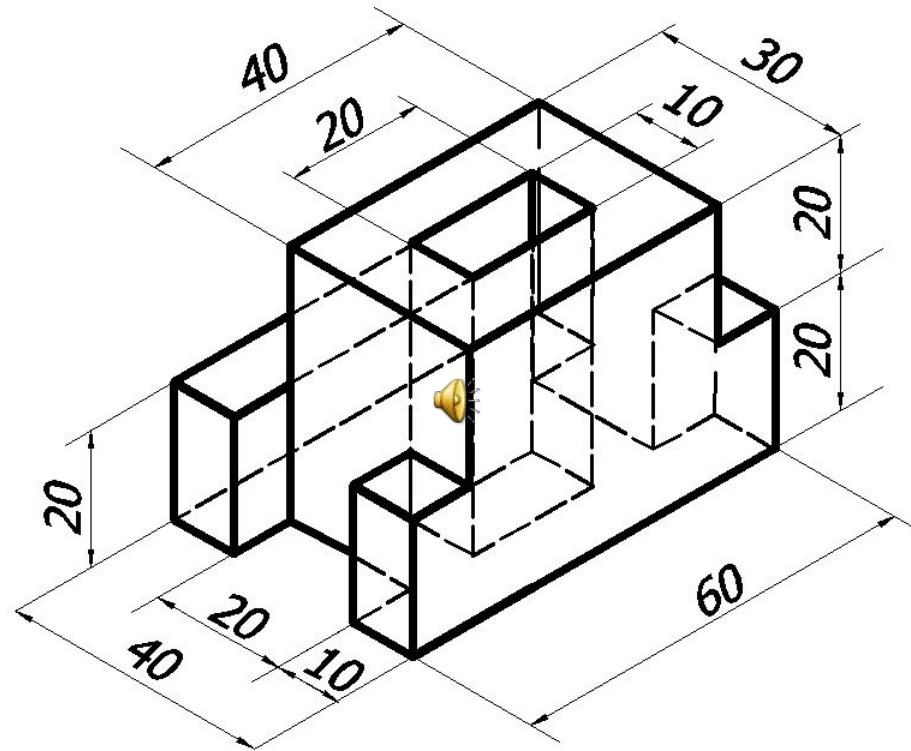


КАК ГРАФИЧЕСКИ ПЕРЕДАТЬ СТРОЕНИЕ СЛОЖНОГО ГЕОМЕТРИЧЕСКОГО ТЕЛА



ТРЕХМЕРНАЯ ОБЪЕМНАЯ ГЕОМЕТРИЧЕСКАЯ ФИГУРА



НЕВИДИМЫЕ КОНТУРЫ ЗАТРУДНЯЮТ ЧТЕНИЕ ЧЕРТЕЖА

Тема урока:

ПРЯМОУГОЛЬНОЕ ПРОЕЦИРОВАНИЕ

Цель урока:

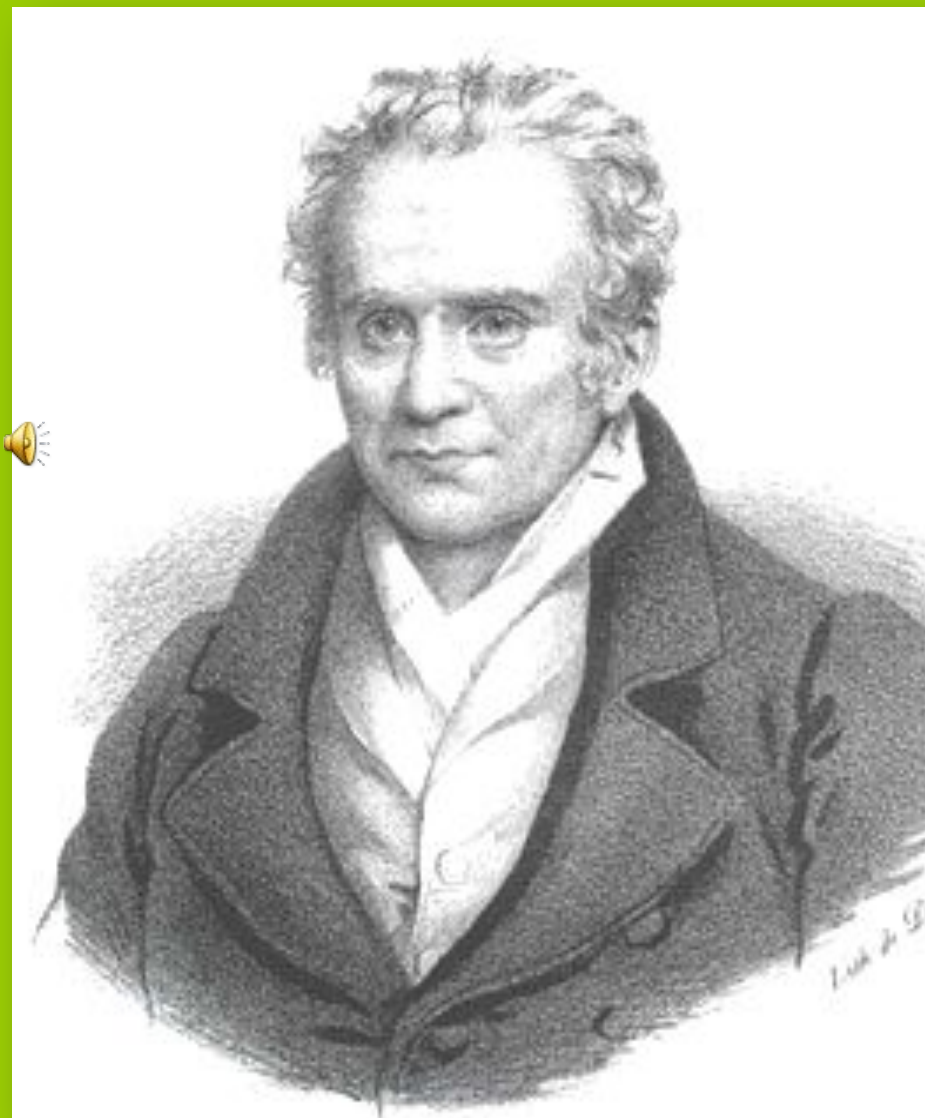


НАУЧИТЬСЯ ВЫПОЛНЯТЬ ЧЕРТЕЖИ

ПО СИСТЕМЕ ГАСПАРА МОНЖА

«Чертеж – язык техники»

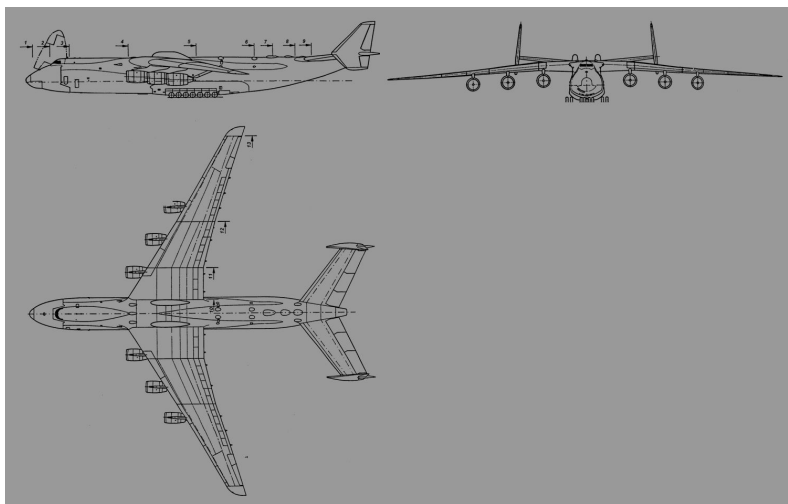
Гаспар Монж
1746 -1818



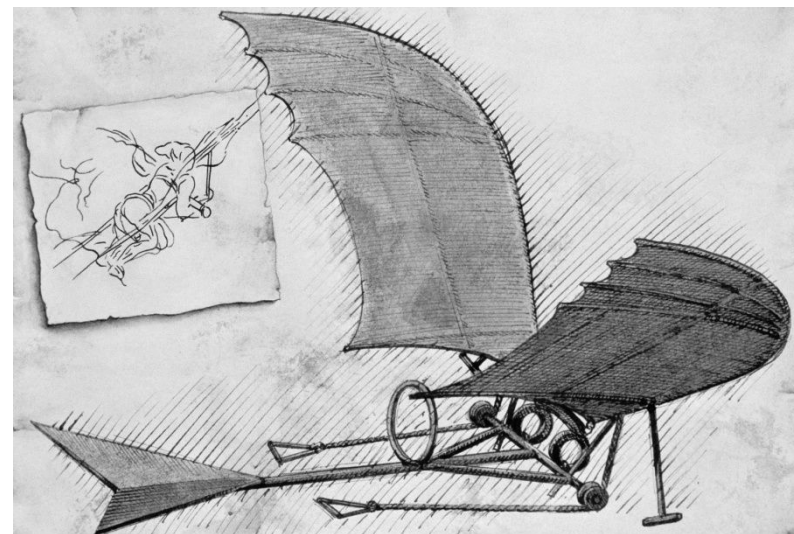


**В ЧЁМ
РАЗНИЦА?**

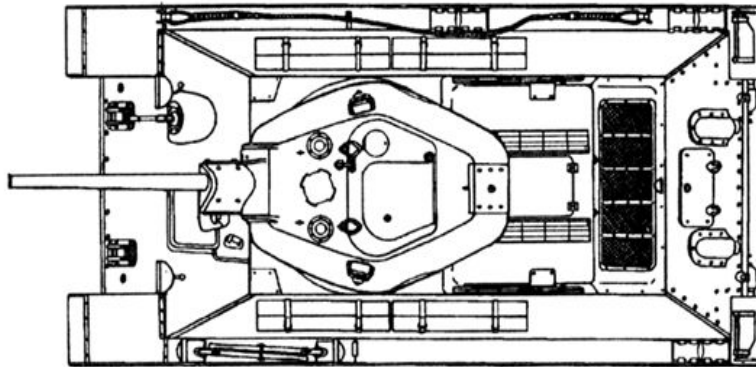
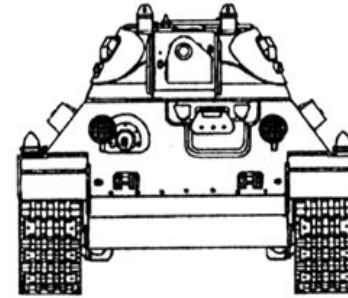
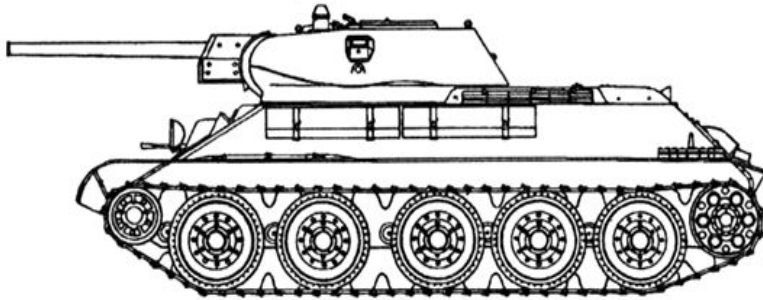
**ЧЕРТЁЖ ПО СИСТЕМЕ
ГАСПАРА МОНЖА**



**РИСУНОК
ЛЕОНАРДО ДА ВИНЧИ**

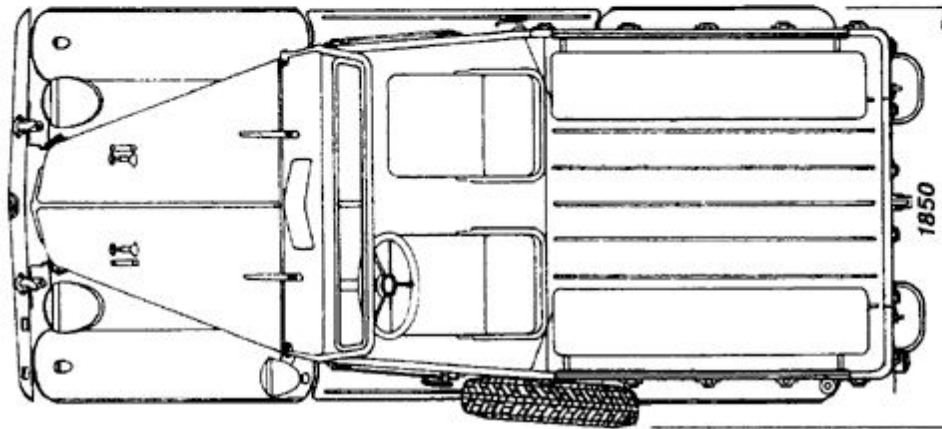
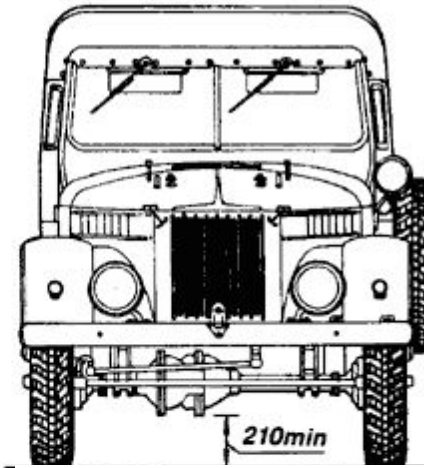
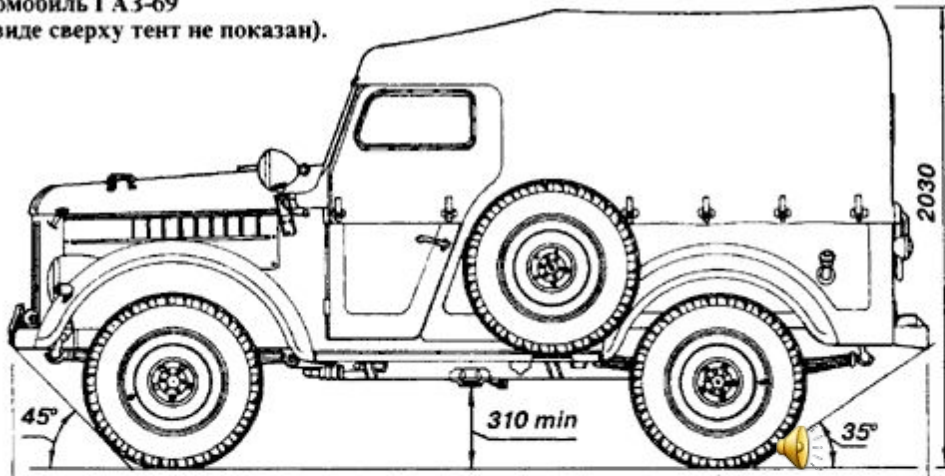


ПО СИСТЕМЕ МОНЖА

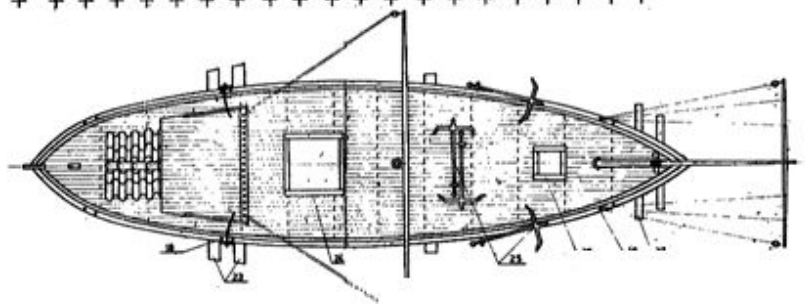
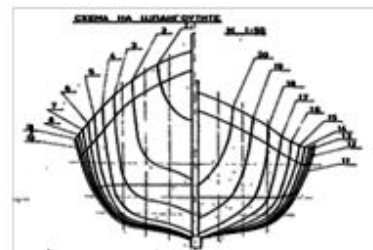
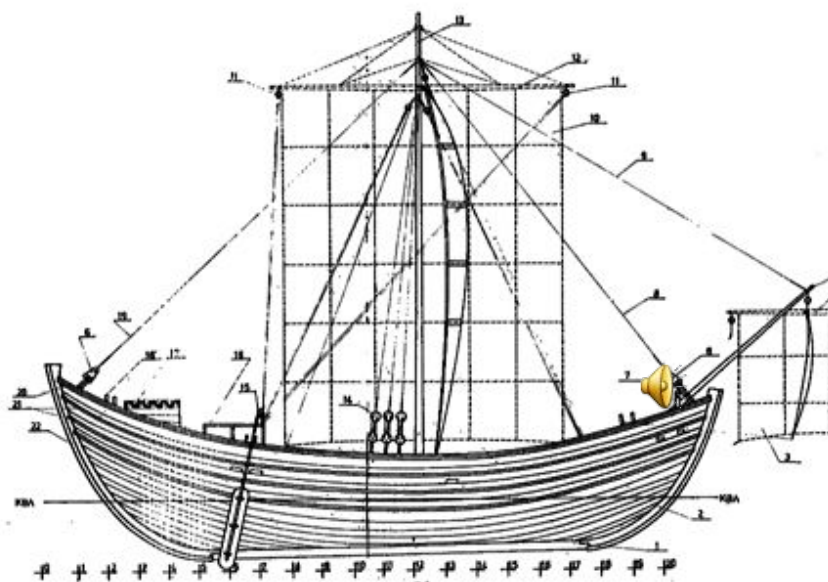


ПО СИСТЕМЕ МОНЖА

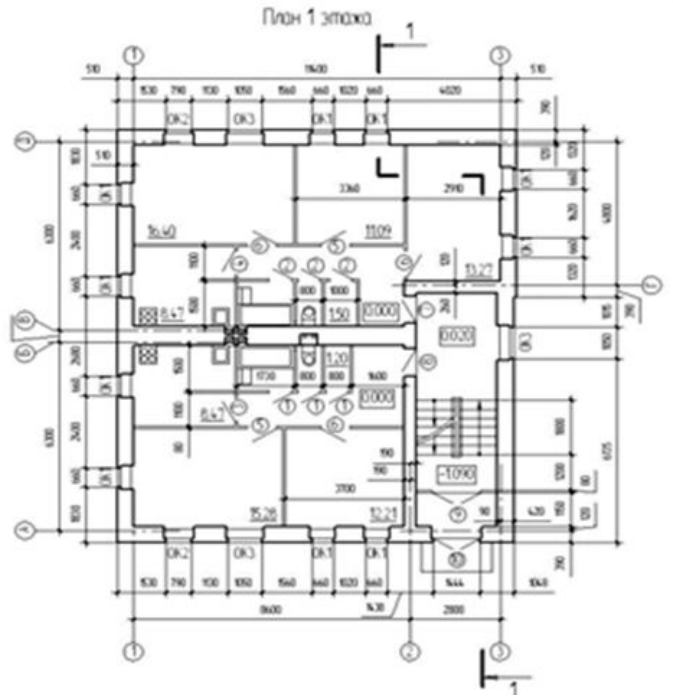
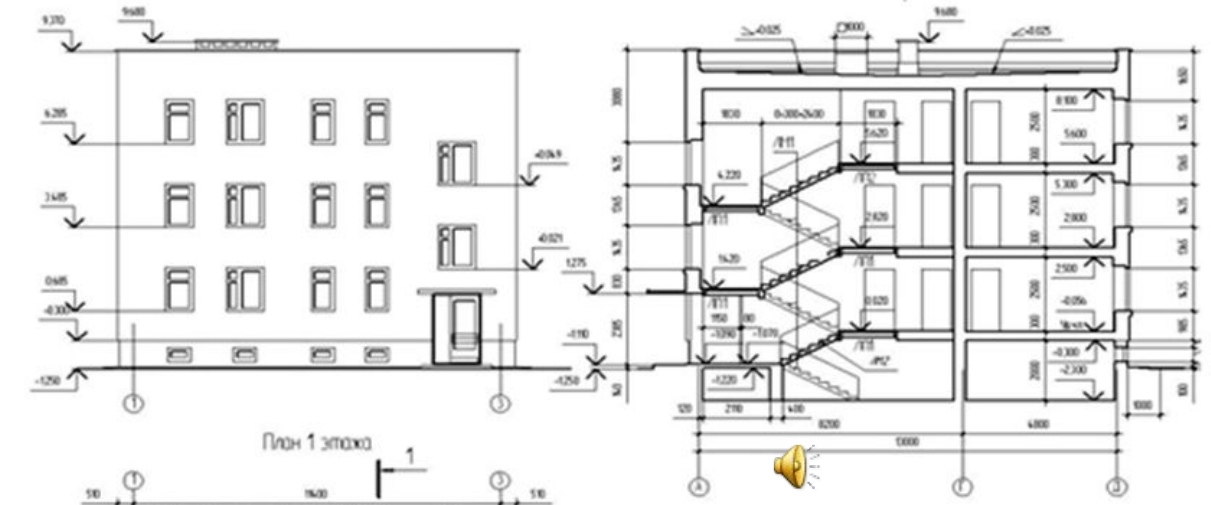
Автомобиль ГАЗ-69
(на виде сверху тент не показан).



ПО СИСТЕМЕ МОИЖА



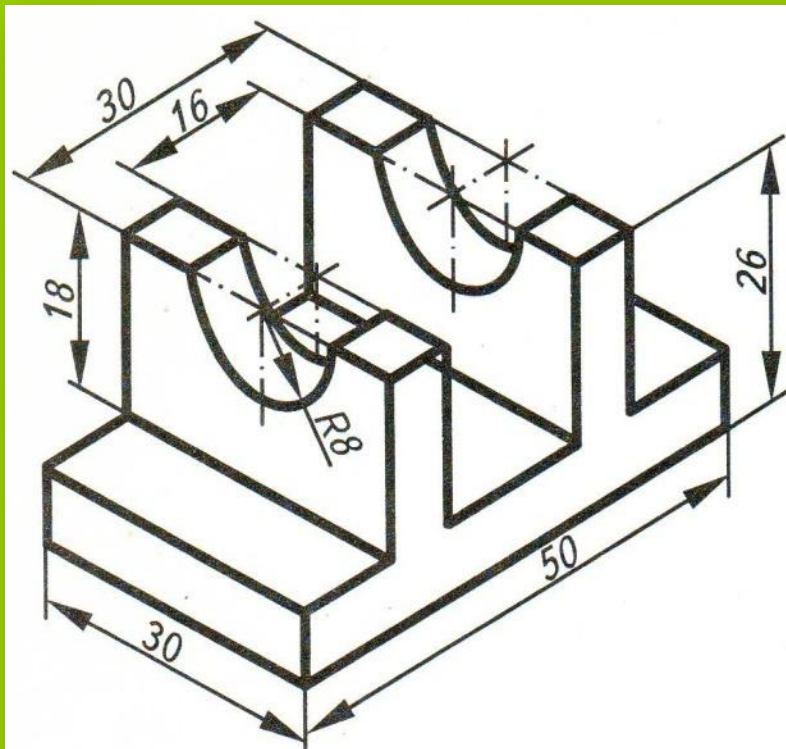
ПО СИСТЕМЕ МОНЖА



ФАСАД В ОСЯХ 1-8



**ЧТО ЖЕ ТАКОЕ
ПРОЕКЦИЯ ?**



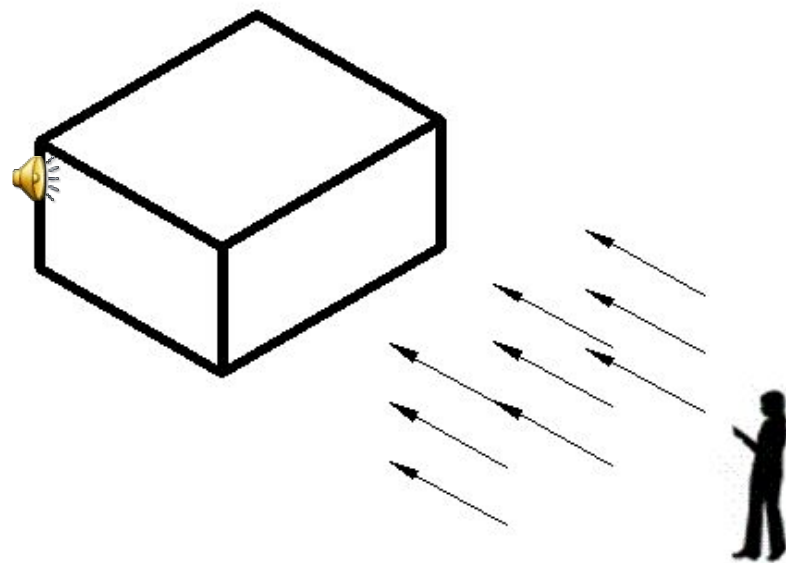
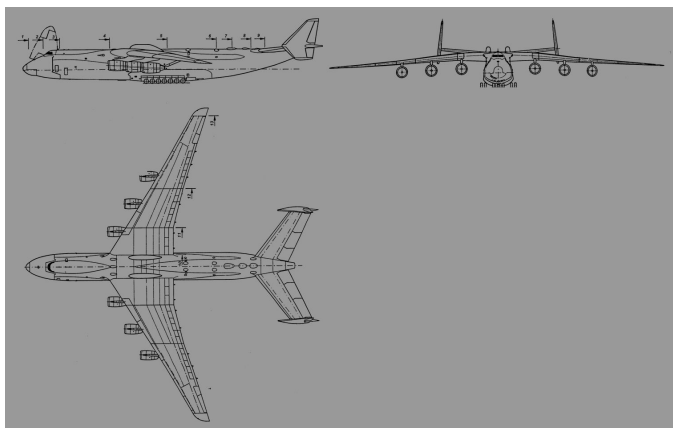
Дата

Прямоугольное проецирование

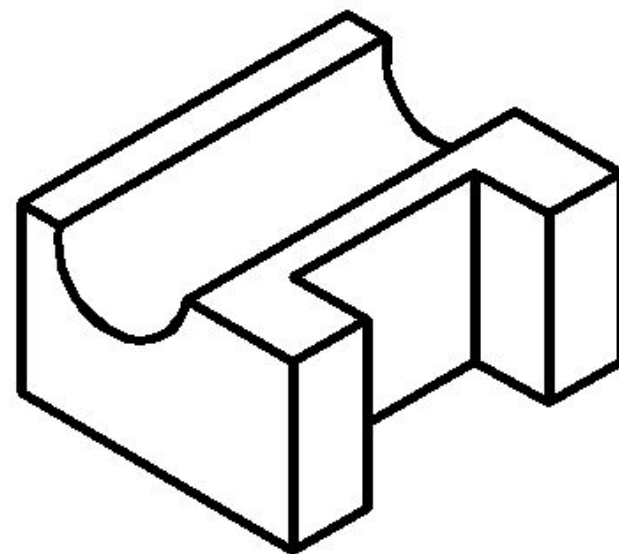
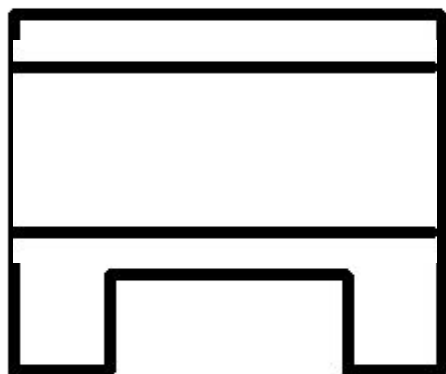
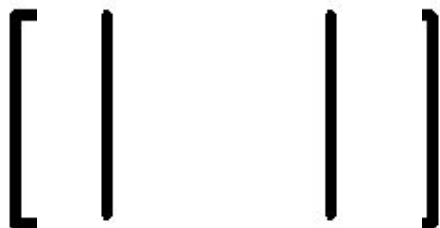
***Проекция - это изображение
объекта на плоскости.***

***Процесс получения проекций
называется проецированием.***

В ЧЕМ СУТЬ ПРЯМОУГОЛЬНОГО ПРОЕЦИРОВАНИЯ ?



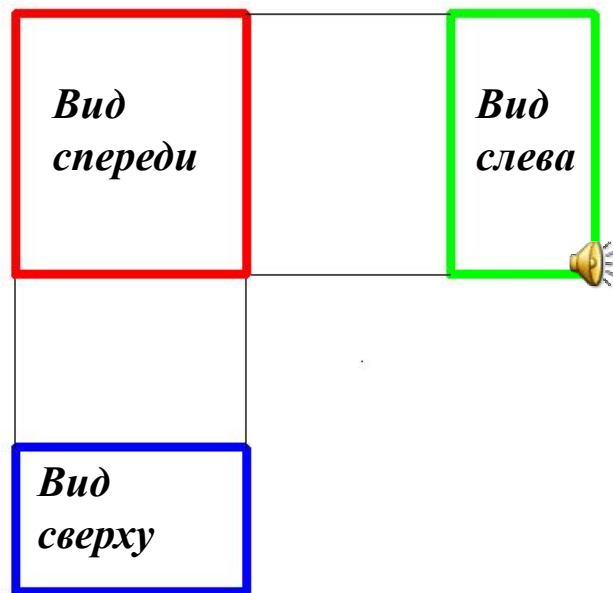
КАК МЕНЯЕТСЯ ЧЕРТЁЖ?



Размещение проекций на чертеже: почему именно так?

*Фронтальная
плоскость*

*Профильная
плоскость*



*Горизонтальн
ая плоскость*

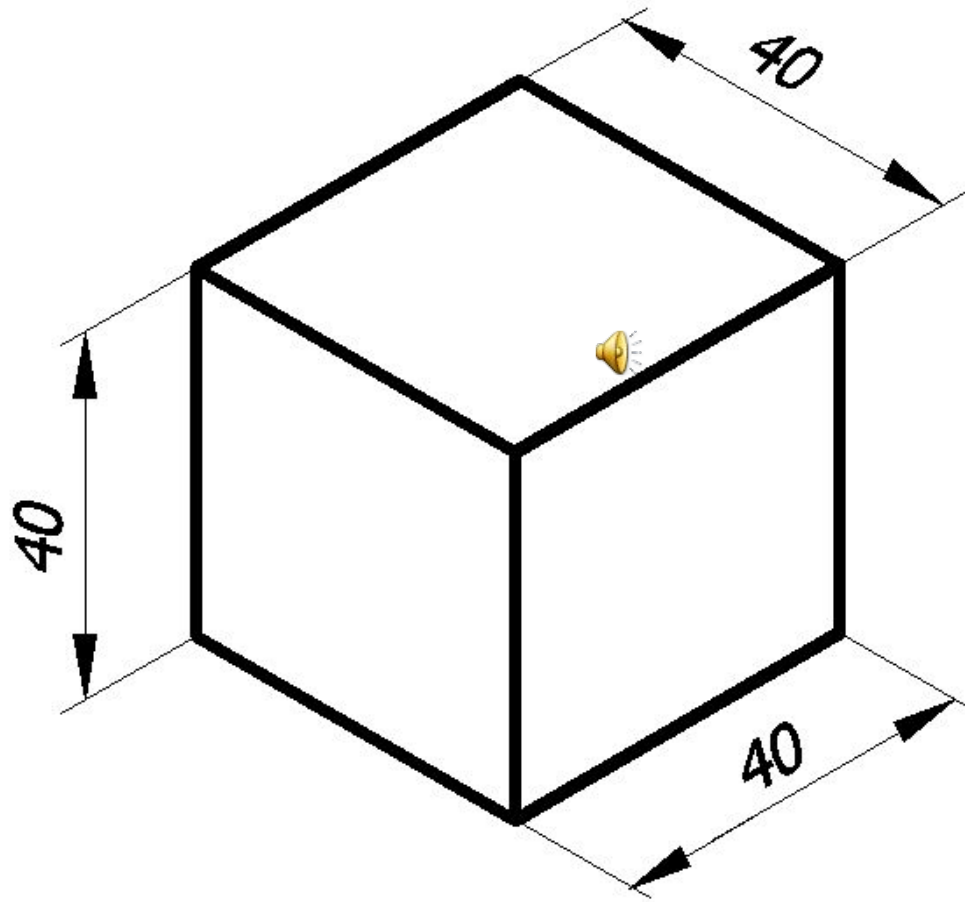


Гаспар Монж

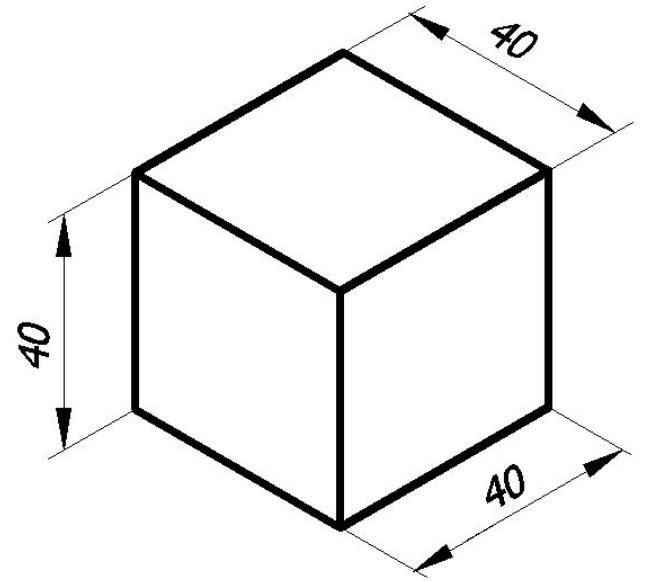
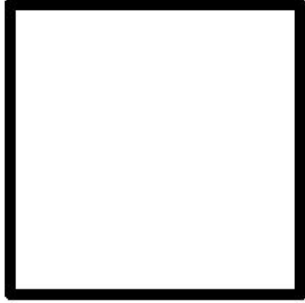
НАША ЗАДАЧА:

**НАУЧИТЬСЯ ВЫПОЛНЯТЬ
ПРОЕКЦИИ ТРЕХМЕРНЫХ
ОБЪЕМНЫХ ТЕЛ**

Куб



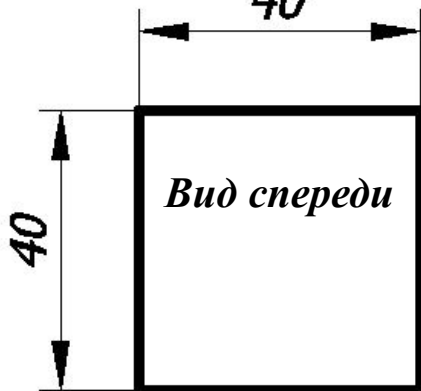
Куб



Куб

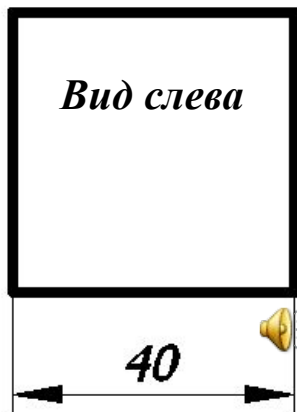
Фронтальная
плоскость

40



Профильная
плоскость

Вид слева

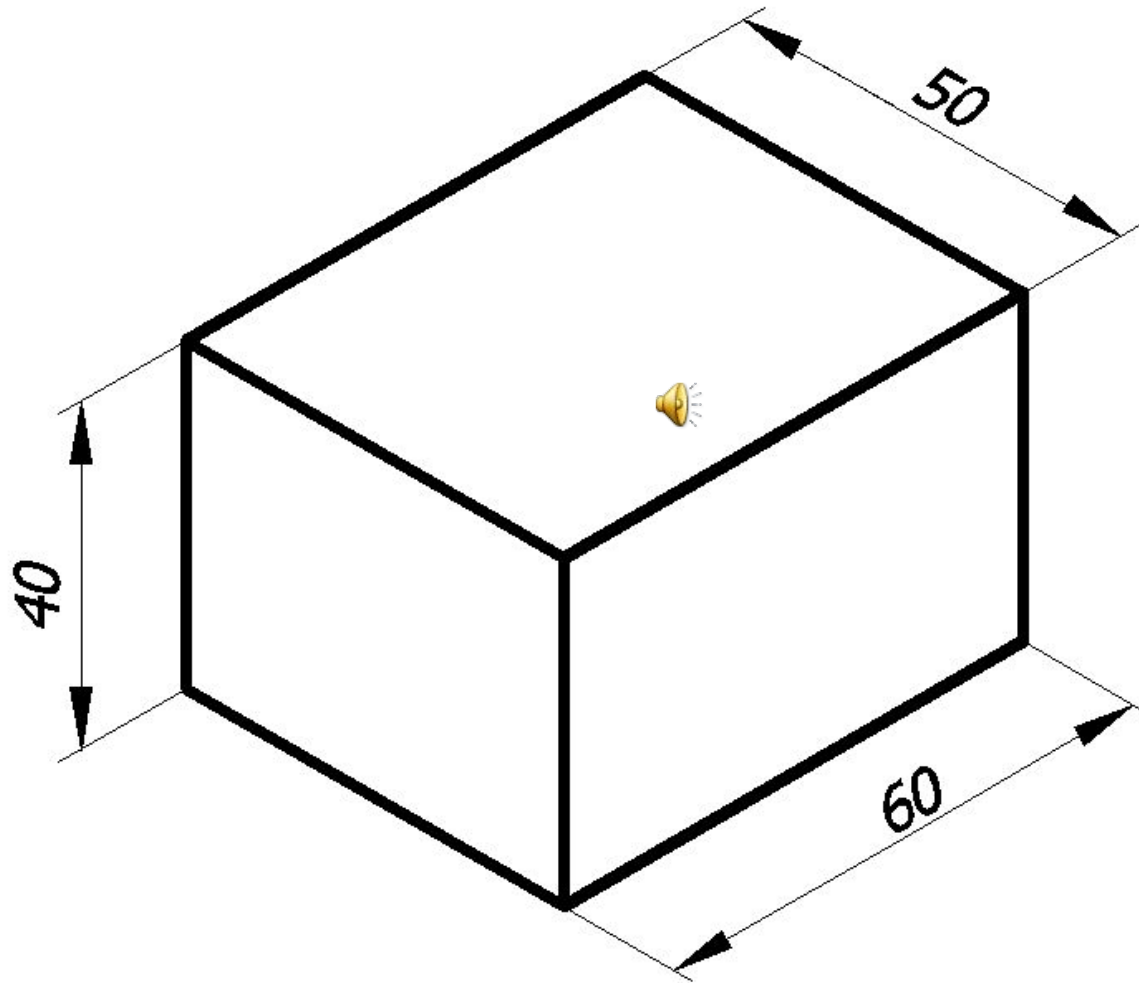


Вид сверху



Горизонтальная
плоскость

Параллелепипед



СПАСИБО
ЗА РАБОТУ

