

Санкт-Петербургское государственное бюджетное профессиональное  
образовательное учреждение  
«Санкт-Петербургский техникум отраслевых технологий, финансов и  
права»

# НЕСУЩИЙ ОСТОВ И КОНСТРУКТИВНЫЕ СИСТЕМЫ ЗДАНИЙ.

Комбинированный урок изучения нового материала

по дисциплине МДК 01.01.01 Проектирование зданий и сооружений

преподаватель Лапина И.Ю.

# ТЕМА: Несущий остов и конструктивные системы зданий

Цель – изучить несущий остов и конструктивные системы зданий, опираясь на ранее изученную тему

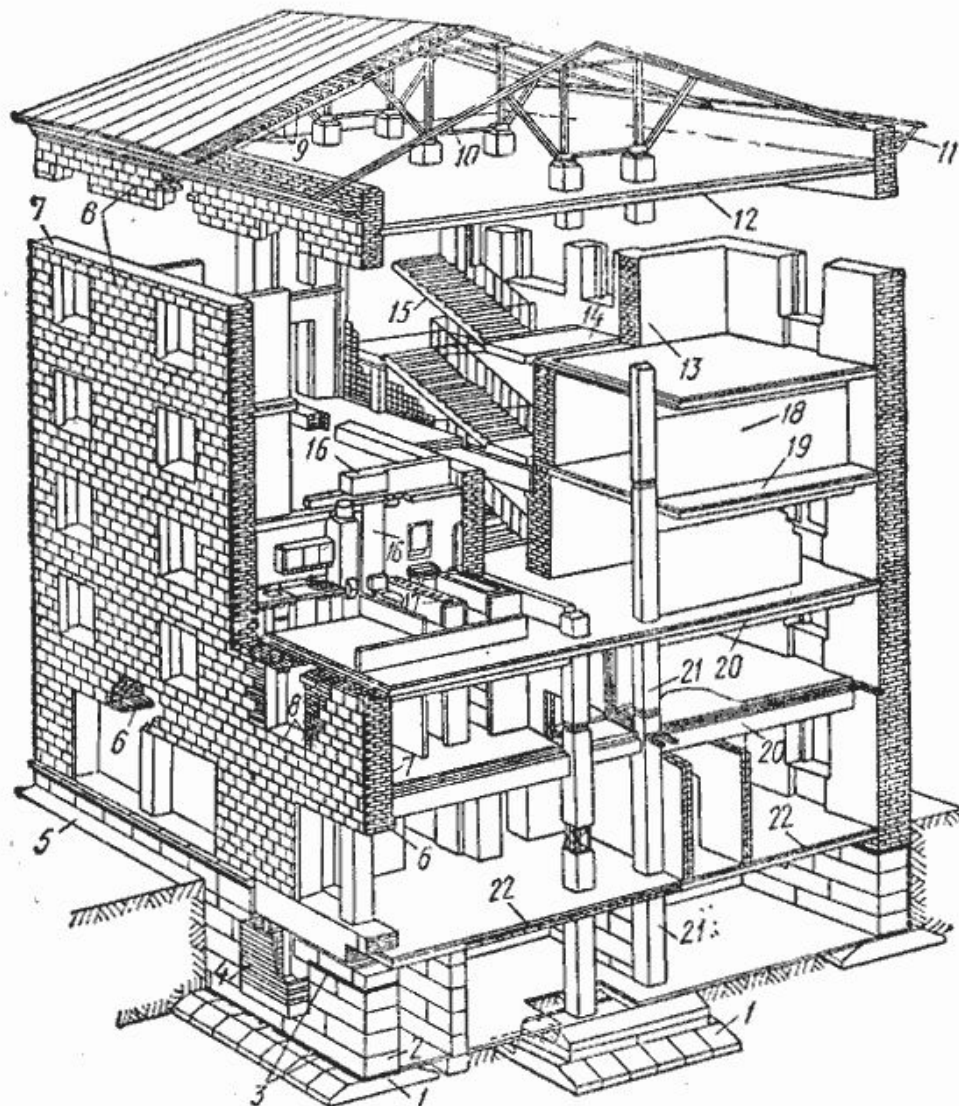
## Остов здания.

Фундаменты, стены, отдельные опоры и перекрытия – основные несущие элементы образуют остов здания.

Остов здания – пространственная система вертикальных и горизонтальных несущих элементов.

Остов представляет конструктивную схему здания.

# ГРАЖДАНСКОЕ ЗДАНИЕ



# ПРОМЫШЛЕННОЕ ЗДАНИЕ

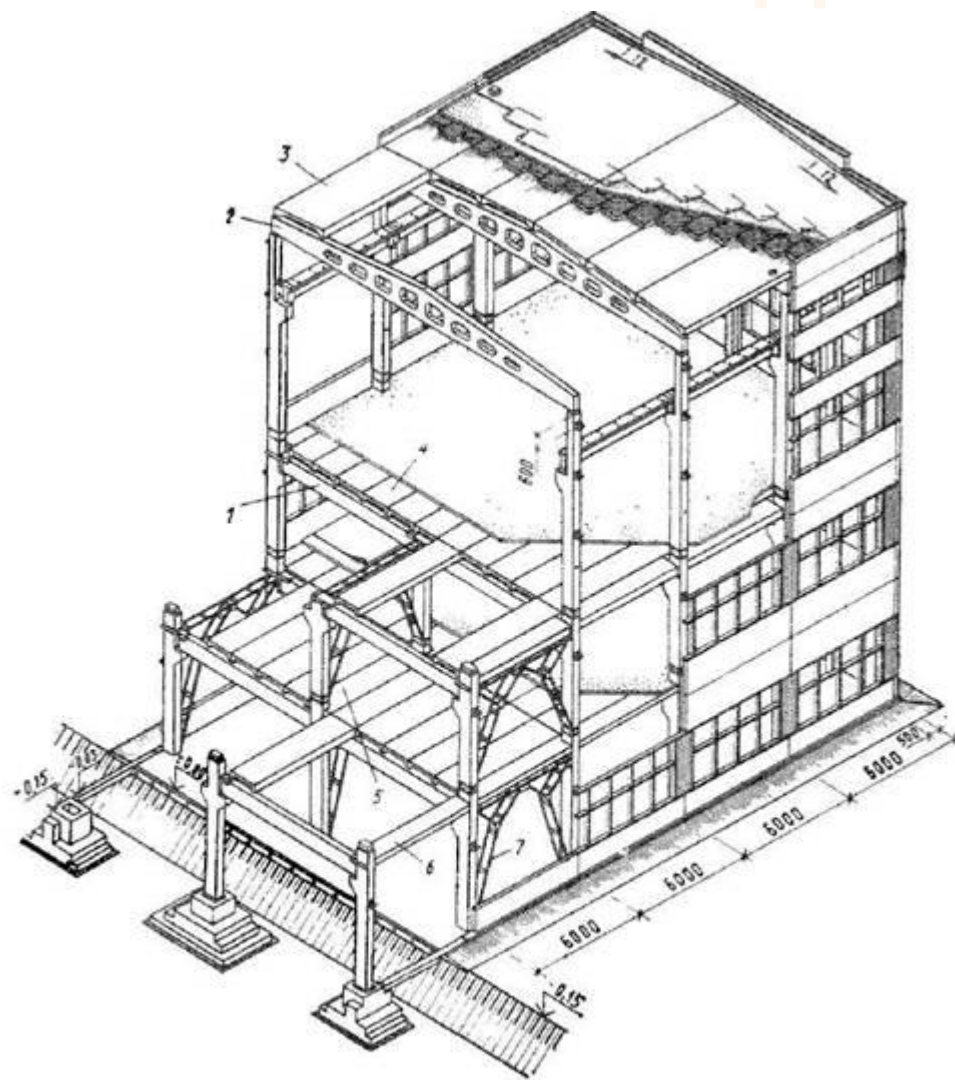
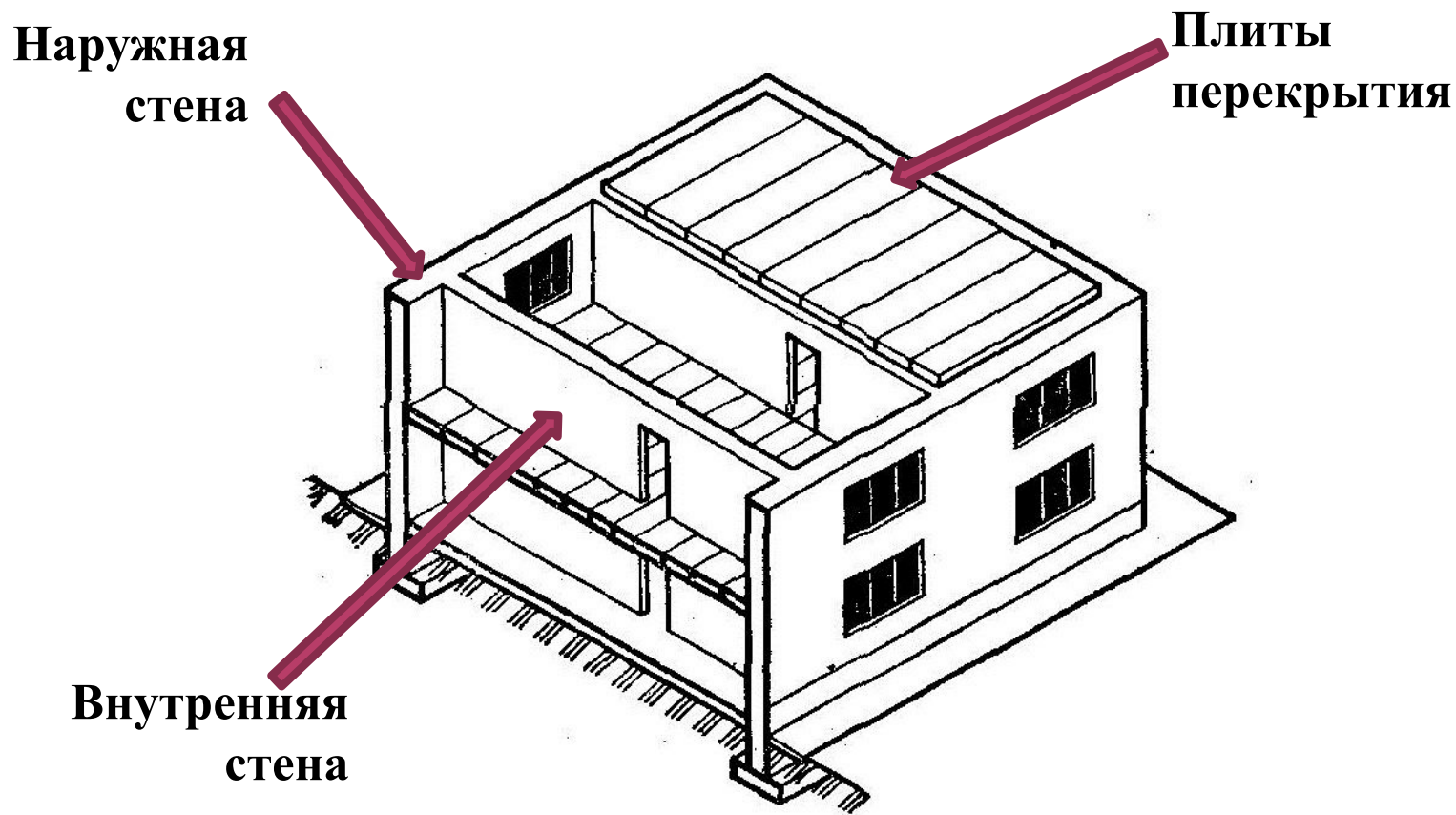


Рис. XVI.5. Многоэтажное производственное здание с балочным каркасом из сборных железобетонных конструкций:

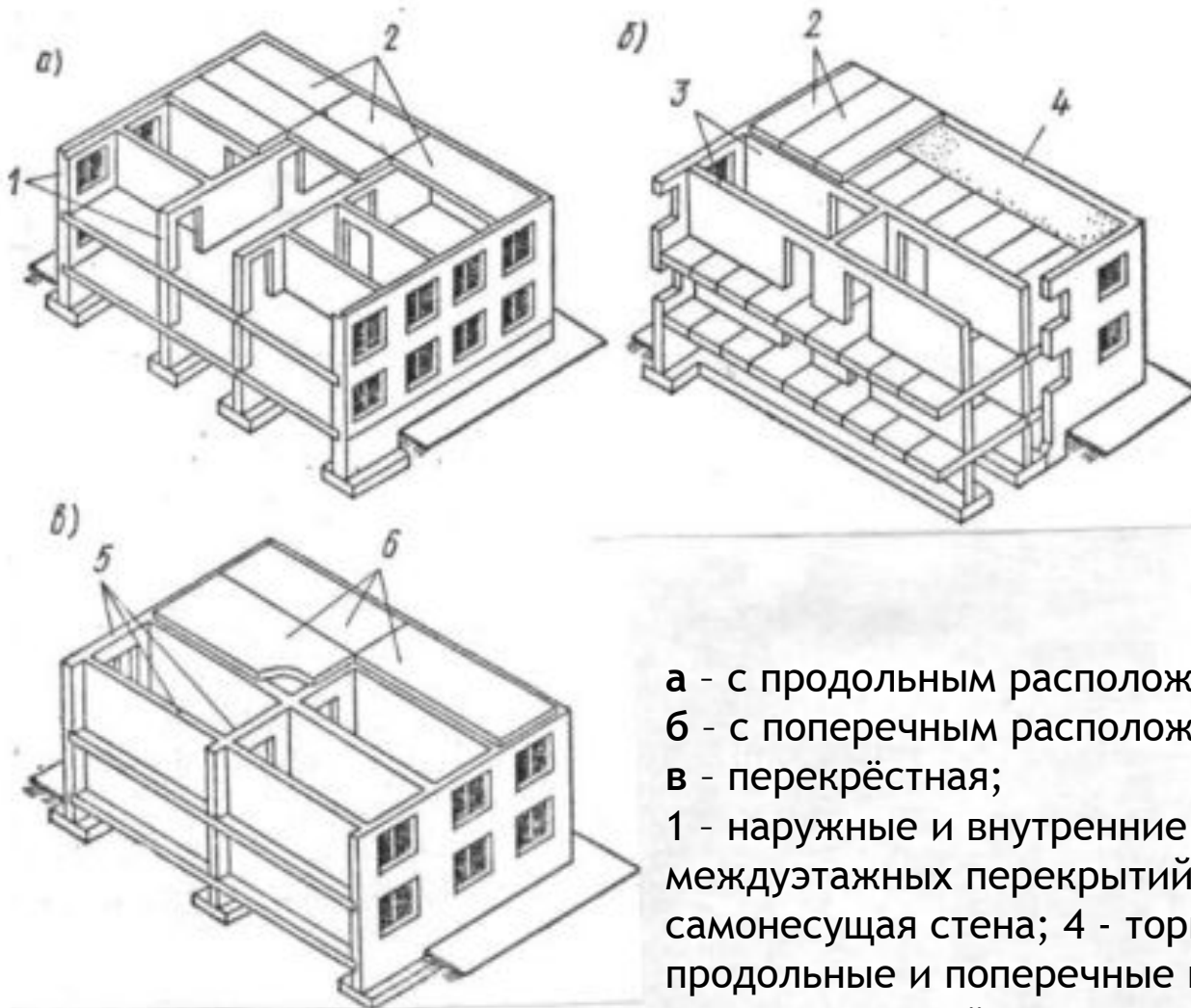
1 — ригель (балка) перекрытия; 2 — ригель (балка) покрытия; 3 — плиты покрытия; 4 — плита перекрытия; 5 — плита-распорка средняя; 6 — плита-распорка крайняя; 7 — продольные металлические связи

# БЕСКАРКАСНЫЕ ЗДАНИЯ



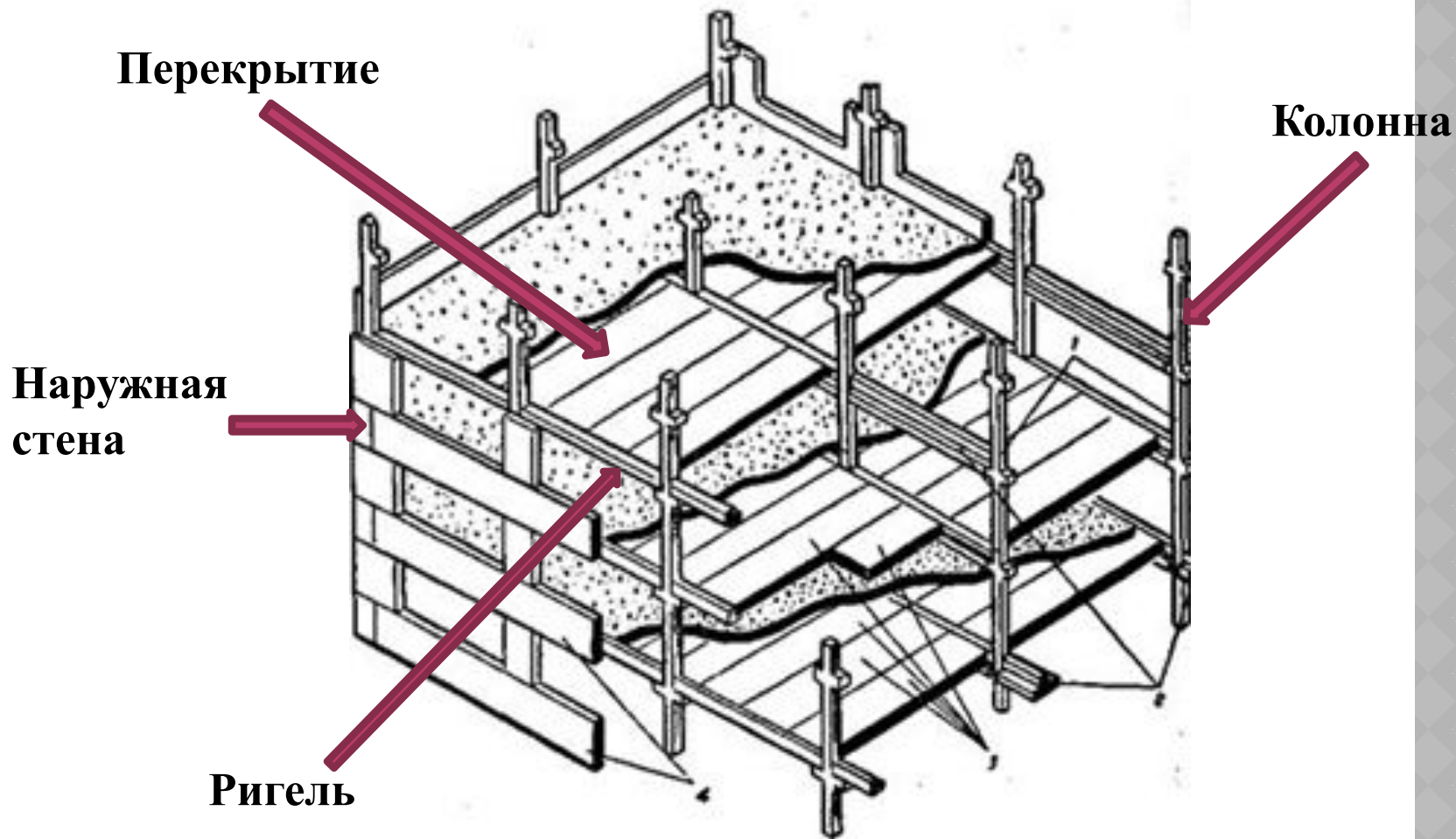
**Наружные и внутренние стены воспринимают нагрузки от междуэтажных перекрытий; основные элементы совмещают несущие и ограждающие функции**

# КОНСТРУКТИВНЫЕ СХЕМЫ БЕСКАРКАСНЫХ ЗДАНИЙ



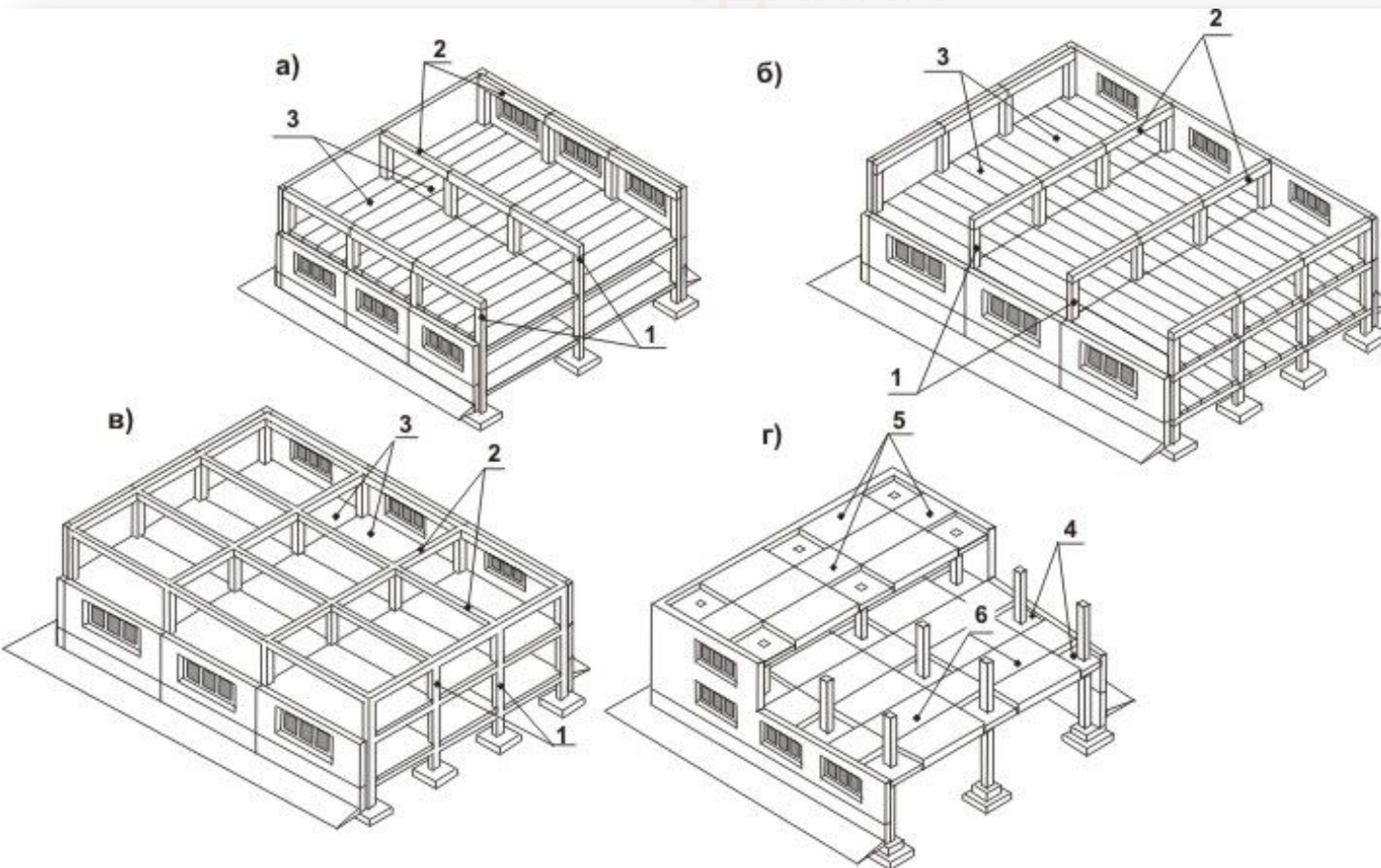
а - с продольным расположением несущих стен;  
б - с поперечным расположением несущих стен;  
в - перекрёстная;  
1 - наружные и внутренние несущие стены; 2 - плиты междуэтажных перекрытий; 3 - наружная самонесущая стена; 4 - торцовая несущая стена; 5 - продольные и поперечные несущие стены; 6 - плиты перекрытия, опёртые по контуру.

# КАРКАСНЫЕ ЗДАНИЯ



**Колонны, ригели и междуэтажные перекрытия воспринимают все нагрузки, действующие на здание. Наружные стены ограждают помещения от воздействия внешней среды; выполняется чёткое разделение конструкций по их функциям – несущим и ограждающим.**

# КОНСТРУКТИВНЫЕ СХЕМЫ КАРКАСНЫХ ЗДАНИЙ

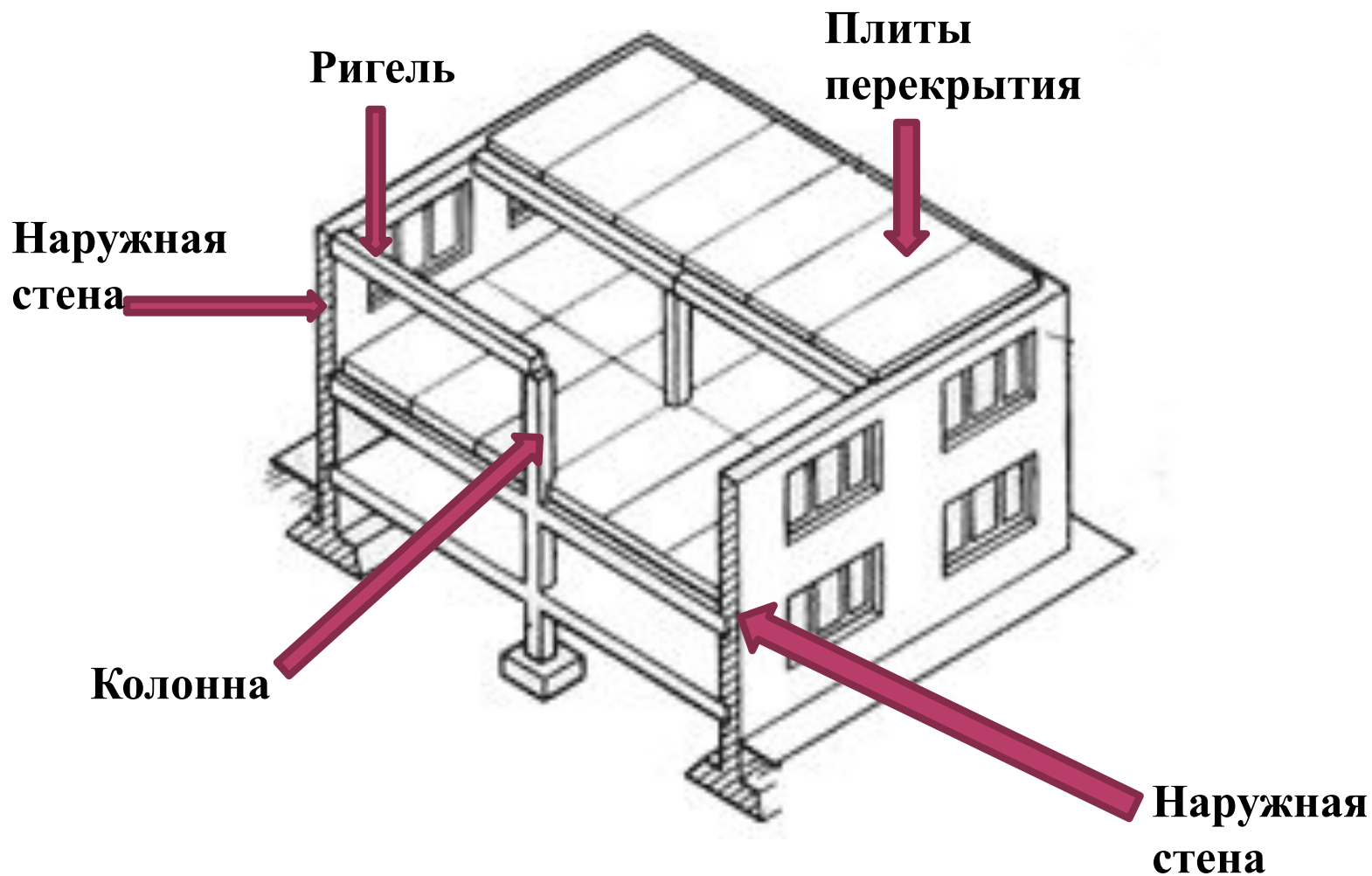


**а-** с продольным расположением ригелей; **б-** с поперечным расположением ригелей;  
**в-** с перекрёстным расположением ригелей; **г-** безригельная каркасная конструктивная система;

1 - колонны; 2 - ригели; 3 плиты перекрытий; 4 - плита-капитель или надколонная плита; 5 - межколонные плиты; 6 - пролётная плита с опиранием по контуру

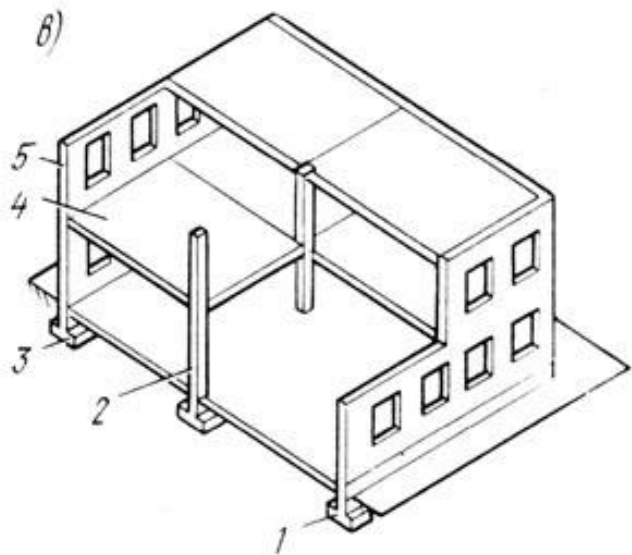
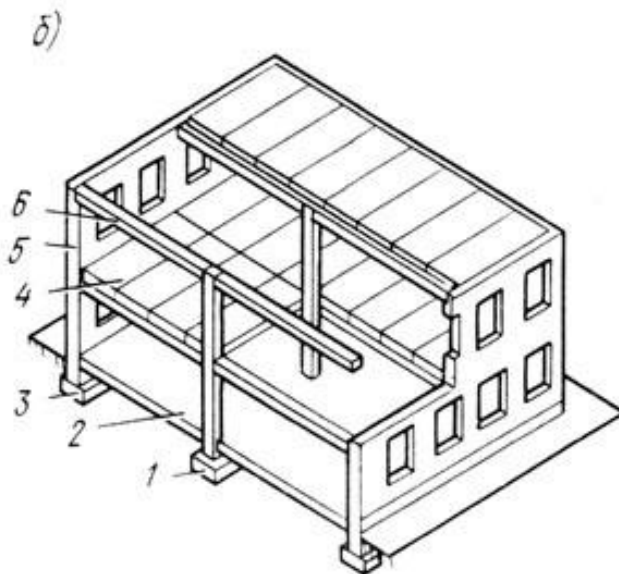
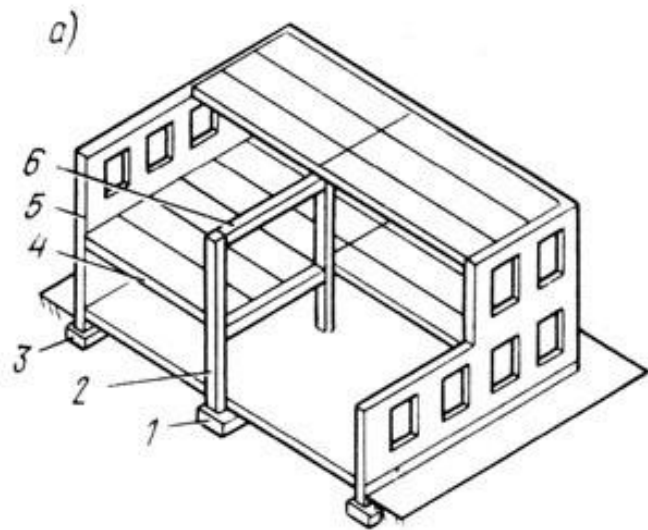


# ЗДАНИЯ С НЕПОЛНЫМ КАРКАСОМ



Наряду с внутренним рядом колонн нагрузку от междуэтажных перекрытий воспринимают наружные стены

# КОНСТРУКТИВНЫЕ СХЕМЫ ЗДАНИЙ С НЕПОЛНЫМ КАРКАСОМ



**а** - с продольным расположением ригелей; **б** - с поперечным расположением ригелей; **в** - безригельные.

1 - фундамент, 2 - колонна, 3 - фундамент, 4 - перекрытие, 5 - несущая наружная стена, 6 - ригель.

# ОБЕСПЕЧЕНИЕ ПРОСТРАНСТВЕННОЙ ЖЁСТКОСТИ.

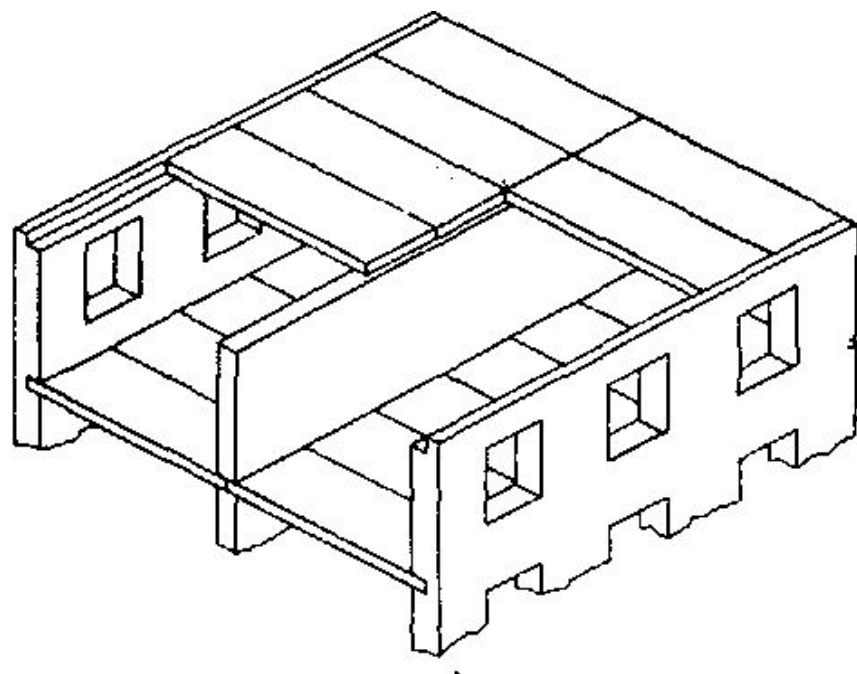
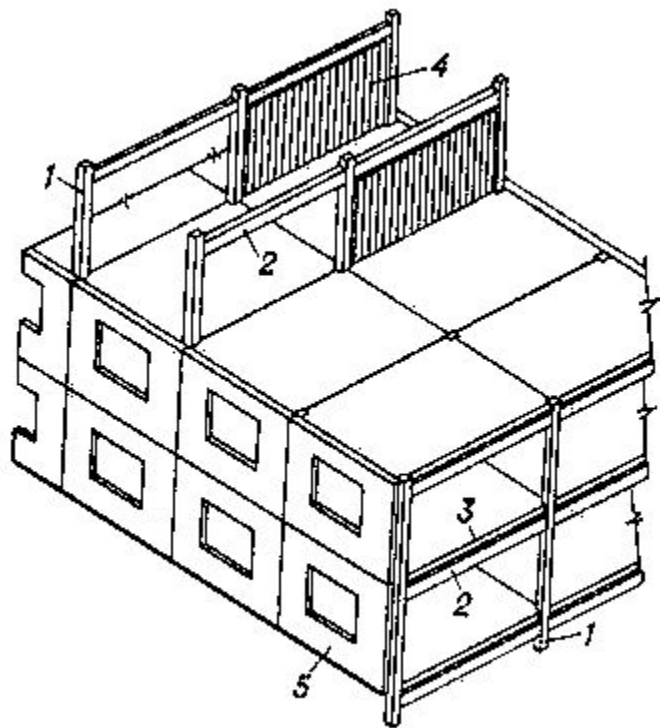
В бескаркасных зданиях пространственная жёсткость обеспечивается:

1. внутренними поперечными стенами, в том числе и стенами лестничных клеток, связанных с продольными наружными стенами;
2. междуэтажными перекрытиями, связывающими стены и расчленяющими их по высоте на отдельные ярусы.

В каркасных зданиях пространственная жёсткость достигается:

1. совместной работой колонн, ригелей и перекрытий, образующих геометрически неизменяемую систему;
2. устройством между стойками каркаса специальных железобетонных стенок жёсткости – диафрагм;
3. устройством в перекрытии настилов – распорок (связевых плит);
4. стенами лестничных клеток, лифтовых шахт, связанных с конструкциями каркаса;
5. надёжным соединением узлов.

# 1. КАКИЕ СХЕМЫ ИЗОБРАЖЕНЫ?



# 1. КАКИЕ СХЕМЫ ИЗОБРАЖЕНЫ?

