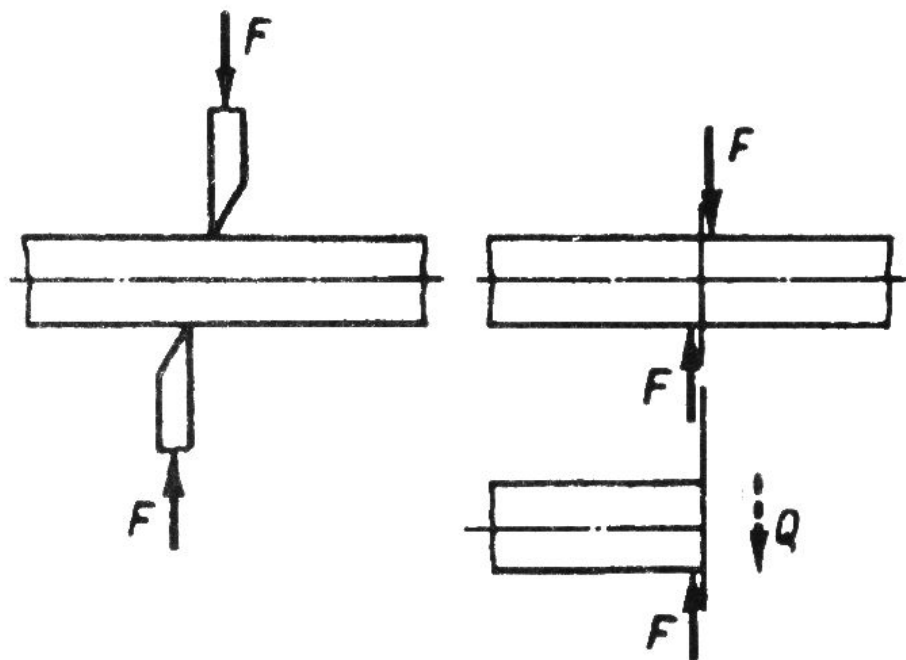


Тема 2,2 Расчеты элементов конструкции на срез и смятие

-
- 1. Понятие сдвига***
 - 2. Закон Гука при сдвиге***
 - 3. Понятие смятия***

1. СДВИГ – это такой вид деформации, при котором в поперечном сечении бруса возникает только поперечная сила. Сдвиг доведенный до разрушения называется СРЕЗОМ.



- **Поперечная сила** – это внутренняя касательная сила в сечении при сдвиге, она равна сумме внешних сил, лежащих по одну сторону от сечения.

$$Q_{iy} = \sum F_{iy}$$

При сдвиге (срезе) в сечении возникают только касательные напряжения

- **Касательные напряжения сдвига (среза)**
пропорциональны поперечной силе и обратно пропорциональны площади сечения, по которому происходит сдвиг (срез).

$$\tau_{\text{ср}} = \frac{Q_y}{A_{\text{ср}}}$$

Виды расчетов на прочность при сдвиге (срезе)

- Проверочный расчет – проверяем прочность сечения:

$$\tau_{\text{ср}} = \frac{Q_y}{A_{\text{ср}}} \leq [\tau_{\text{ср}}]$$

- Проектный расчет – определяем размеры опасного сечения

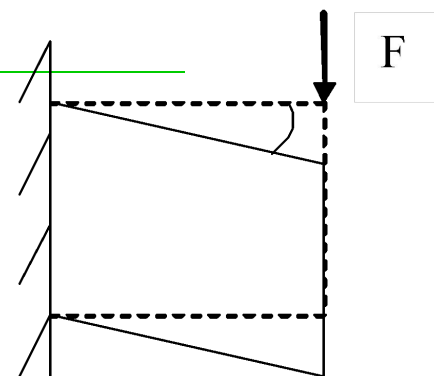
$$A_{\text{ср}} \geq \frac{Q_y}{[\tau_{\text{ср}}]}$$

- Определение допустимой нагрузки – определяем нагрузку, которую выдержит сечение

$$[Q_y] \leq A_{\text{ср}} \cdot [\tau_{\text{ср}}]$$

2, Закон Гука для сдвига (среза)

- *Касательное напряжение прямо пропорционально величине относительного сдвига, но только при упругой деформации.*



$$\tau = \gamma \cdot G$$

- G – модуль сдвига (для стали 80000 МПа)
- γ - относительный сдвиг (угол сдвига)

3, Смятие – это деформация, при которой детали передают большую сжимающую нагрузку при малой площади контакта.

- При смятии возникают **нормальные напряжения**, которые пропорциональны сжимающей силе и обратнопропорциональны площади смятия.

$$\sigma_{\text{см}} = \frac{F}{A_{\text{см}}} \text{ (МПа)}$$

Виды расчетов на прочность при СМЯТИИ

- Проверочный расчет

$$\sigma_{\text{СМ}} = \frac{F}{A_{\text{СМ}}} \leq [\sigma_{\text{СМ}}]$$

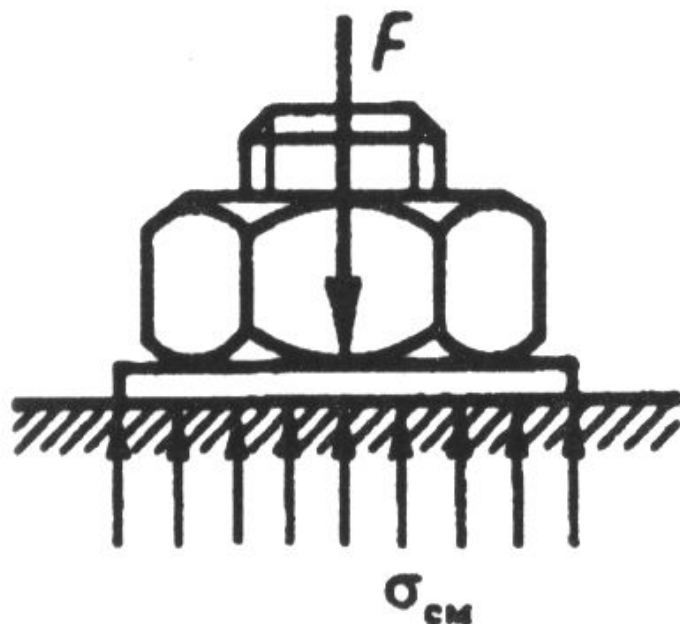
- Проектный расчет

$$A_{\text{СМ}} \geq \frac{F}{[\sigma_{\text{СМ}}]}$$

- Определение допустимой нагрузки

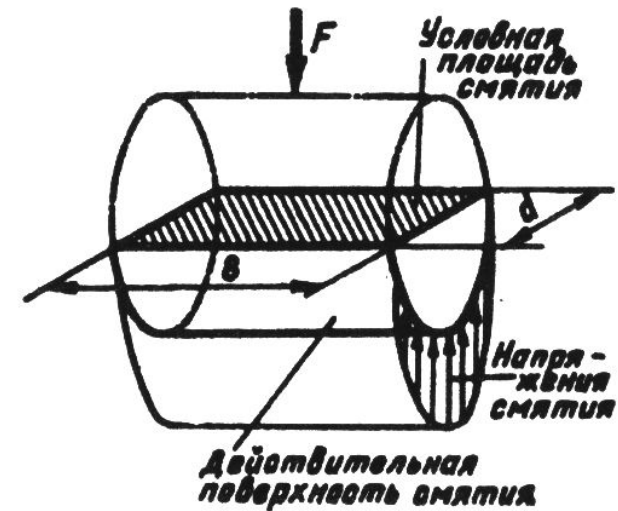
$$[F] \leq [\sigma_{\text{СМ}}] \cdot A_{\text{СМ}}$$

На срез и смятие деформируются все соединительные детали машин и конструкций (болты, заклепки, шпонки, штифты)



- Чтобы не произошло **смятие** под головку болта подкладывают шайбу для увеличения площади контакта.

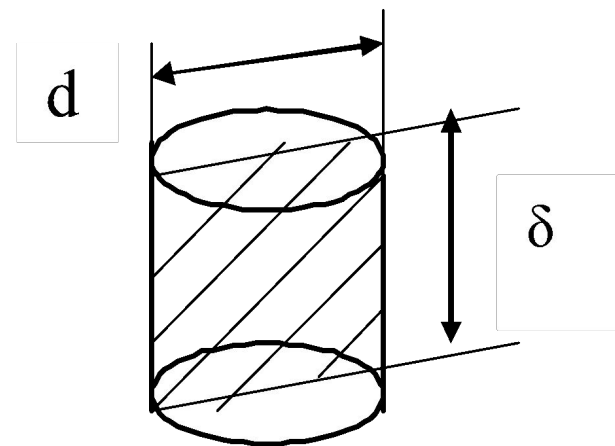
При контакте двух цилиндрических поверхностей для упрощения **площадь смятия** считают как произведение диаметра сечения соединительной детали на его высоту.



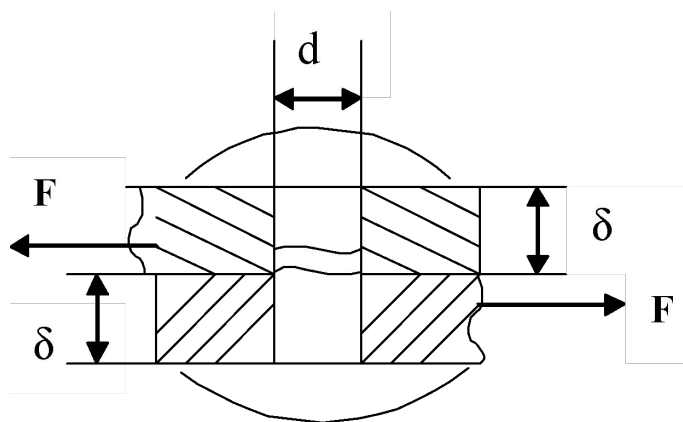
$$A_{\text{см}} = d \cdot \delta$$

d — диаметр соединительной детали

δ — толщина соединяемых деталей



При срезе заклепки или болта площадь среза определяется, как площадь круга, диаметр которого равен диаметру заклепки.



$$A_{\text{ср}} = \frac{\pi \cdot d^2}{4}$$

d — диаметр соединительной детали