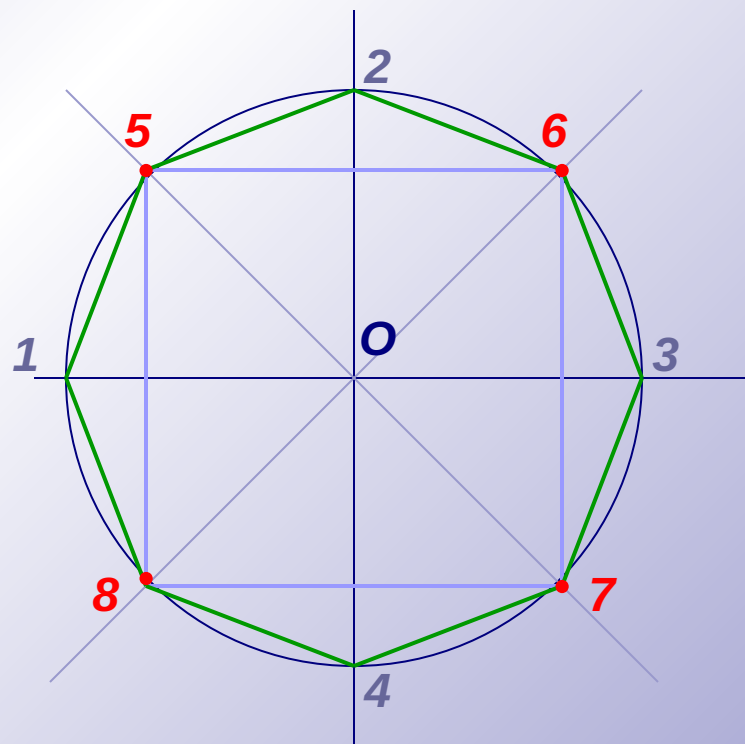
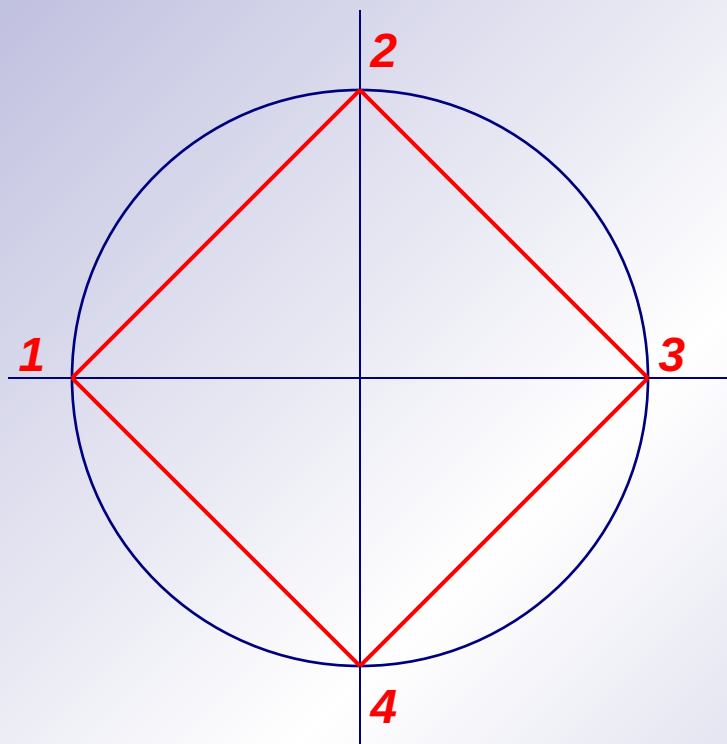


# ГЕОМЕТРИЧЕСКОЕ ЧЕРЧЕНИЕ

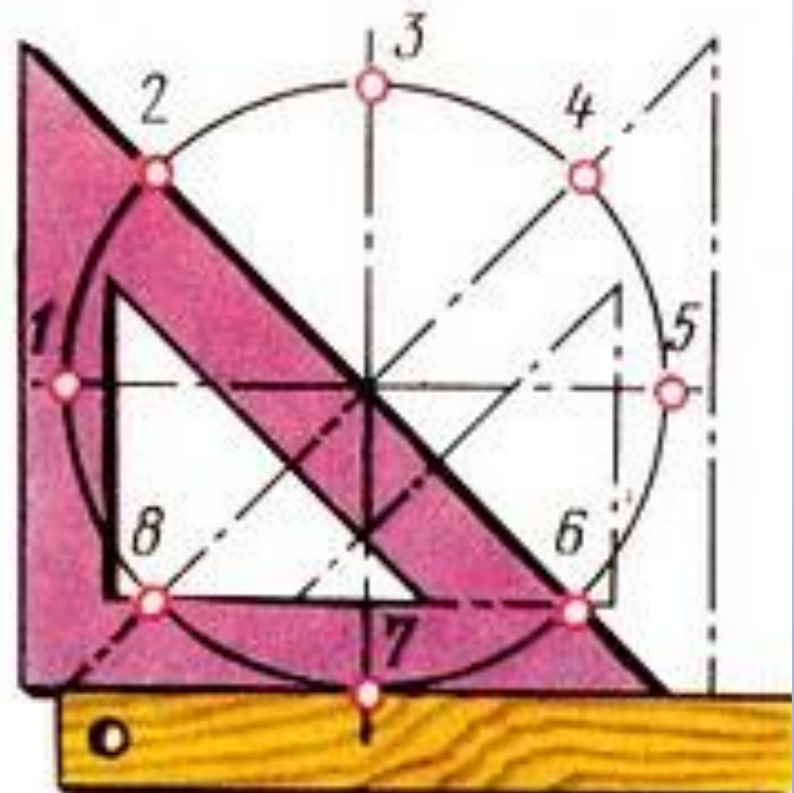
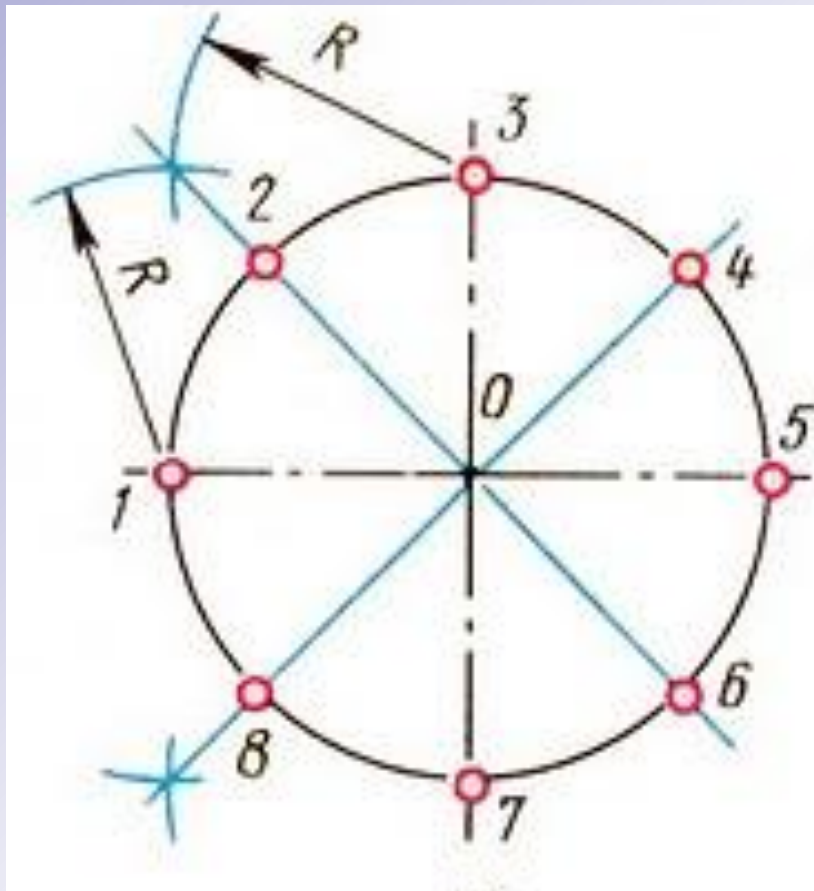
Полесовщикова М.В., ГБПОУ  
УМПК



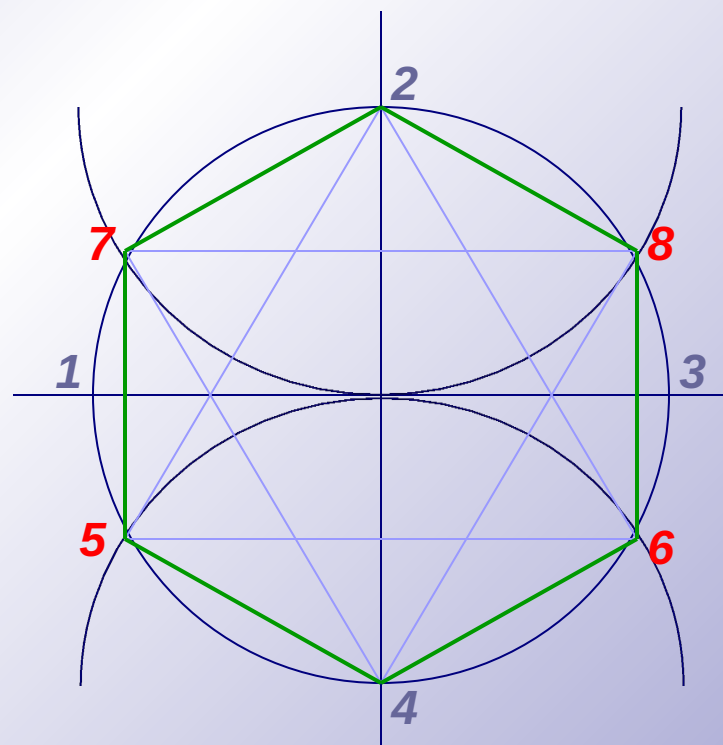
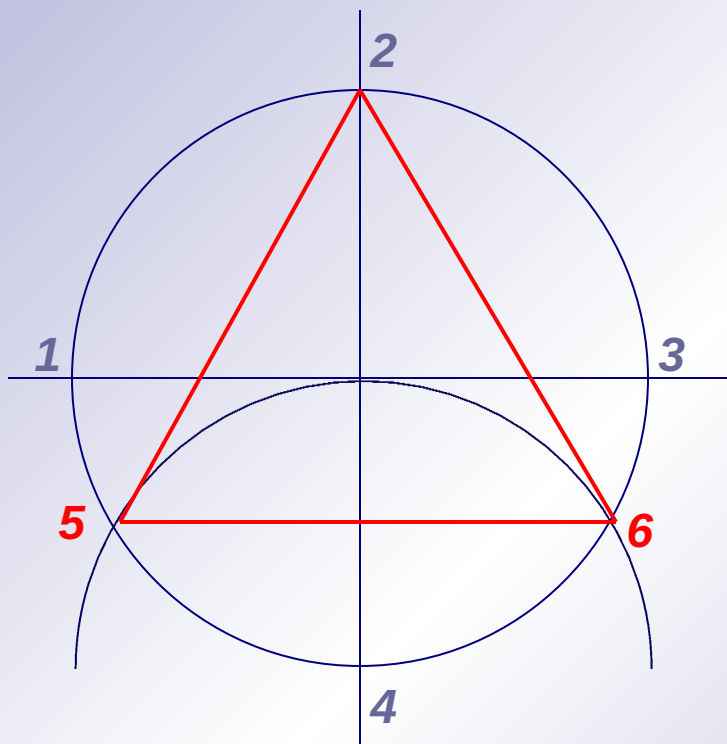
# ДЕЛЕНИЕ ОКРУЖНОСТИ на 4 и 8 равных частей



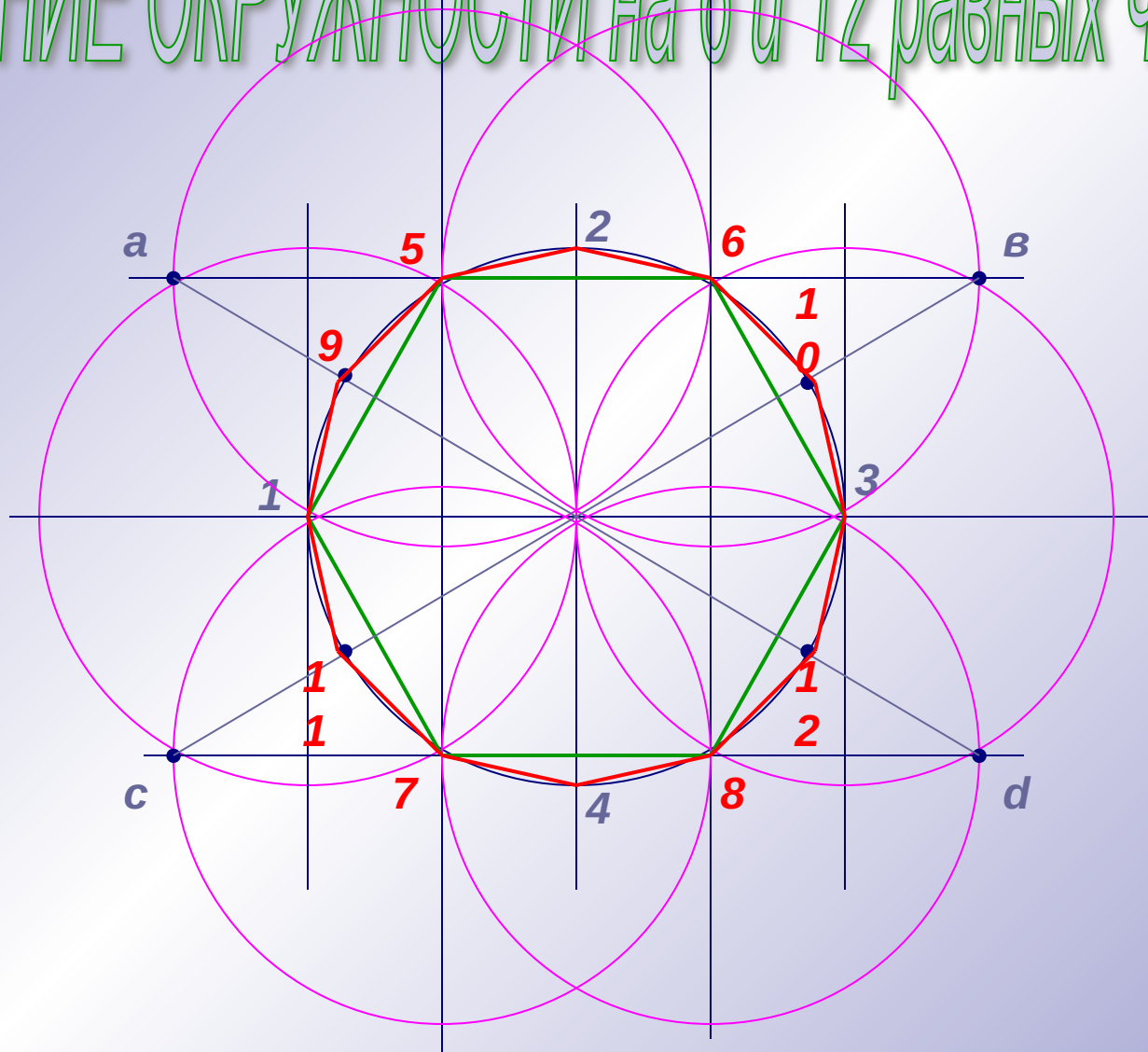
# ДЕЛЕНИЕ ОКРУЖНОСТИ на 4 и 8 равных частей



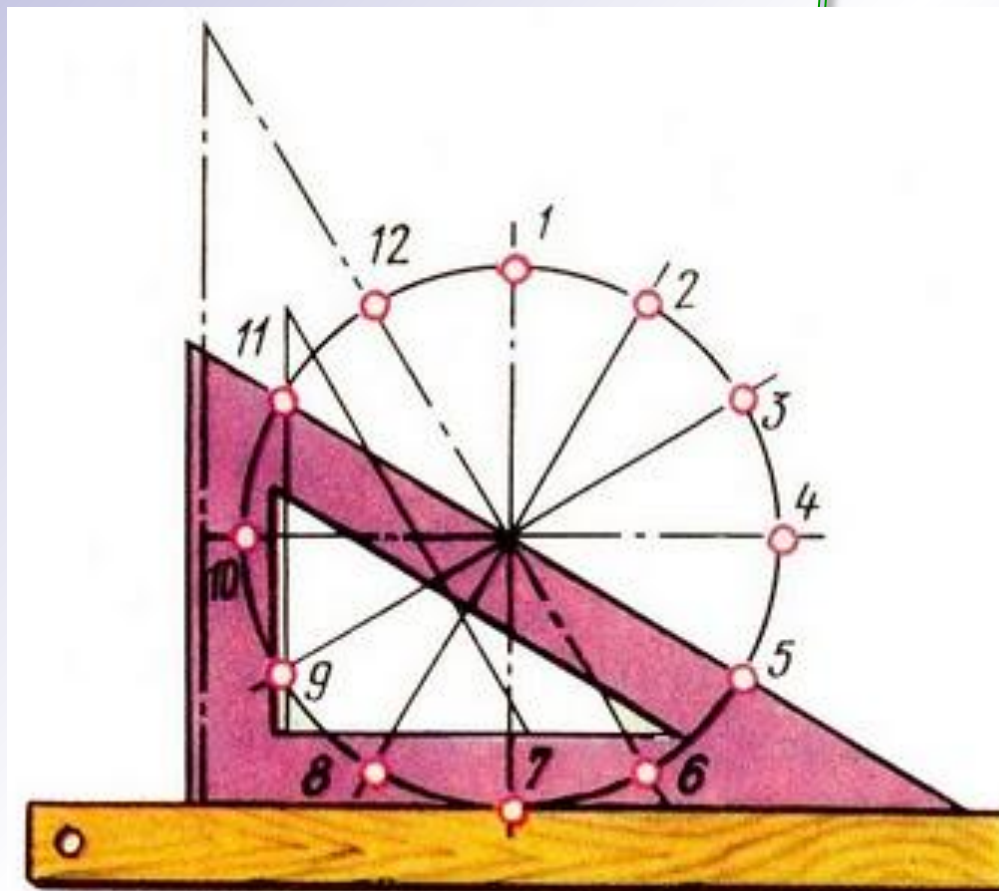
# ДЕЛЕНИЕ ОКРУЖНОСТИ на 3 и 6 равных частей



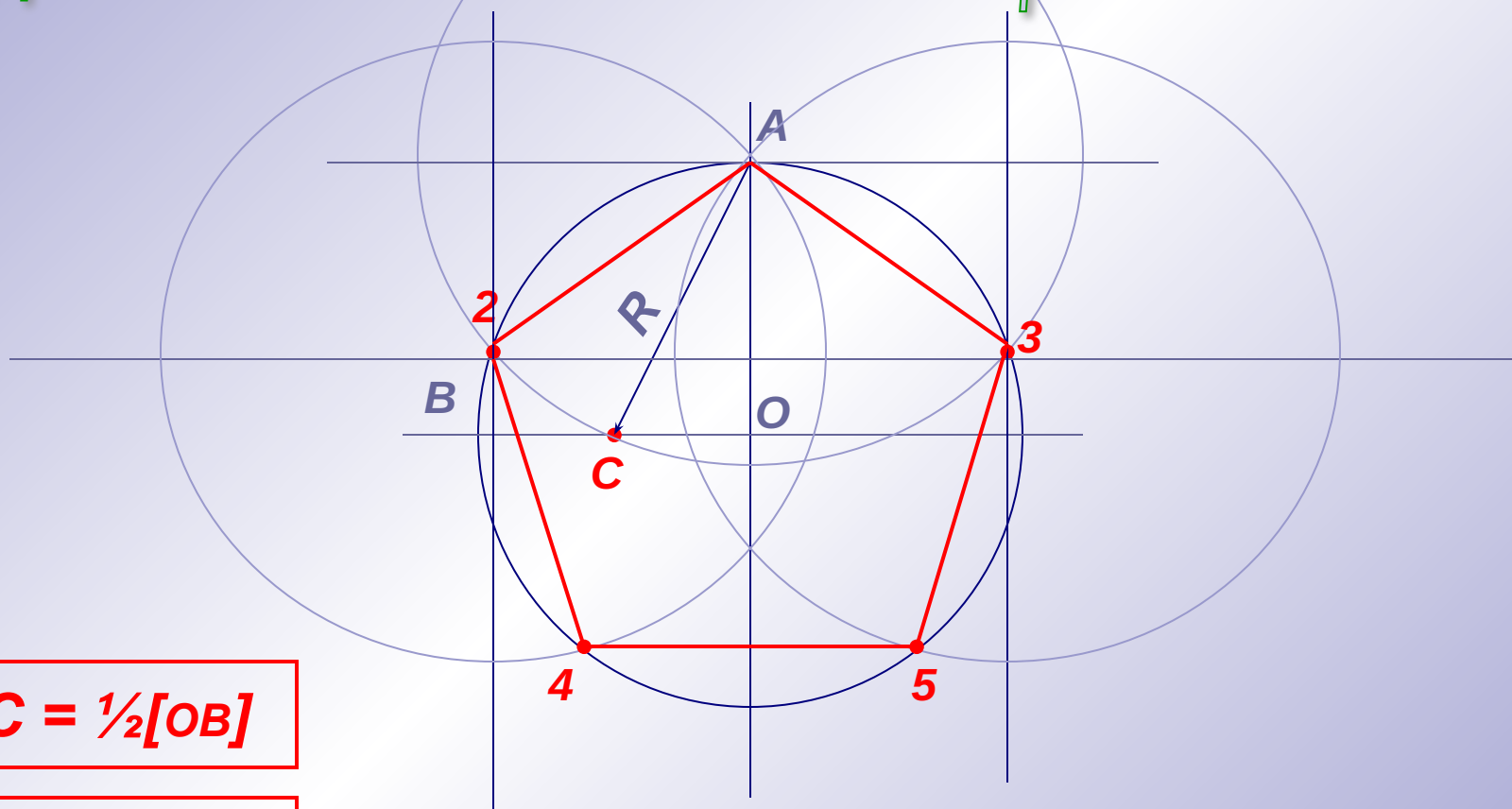
# ДЕЛЕНИЕ ОКРУЖНОСТИ на 6 и 12 равных частей



# ДЕЛЕНИЕ ОКРУЖНОСТИ на 12 равных частей



# ДЕЛЕНИЕ ОКРУЖНОСТИ на 5 равных частей

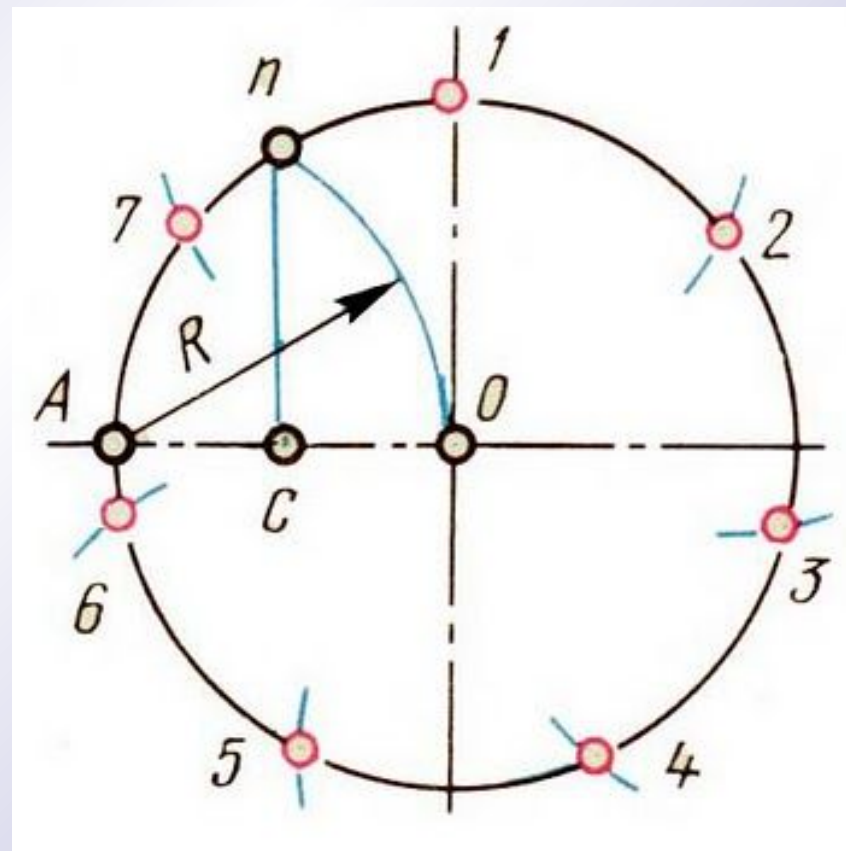
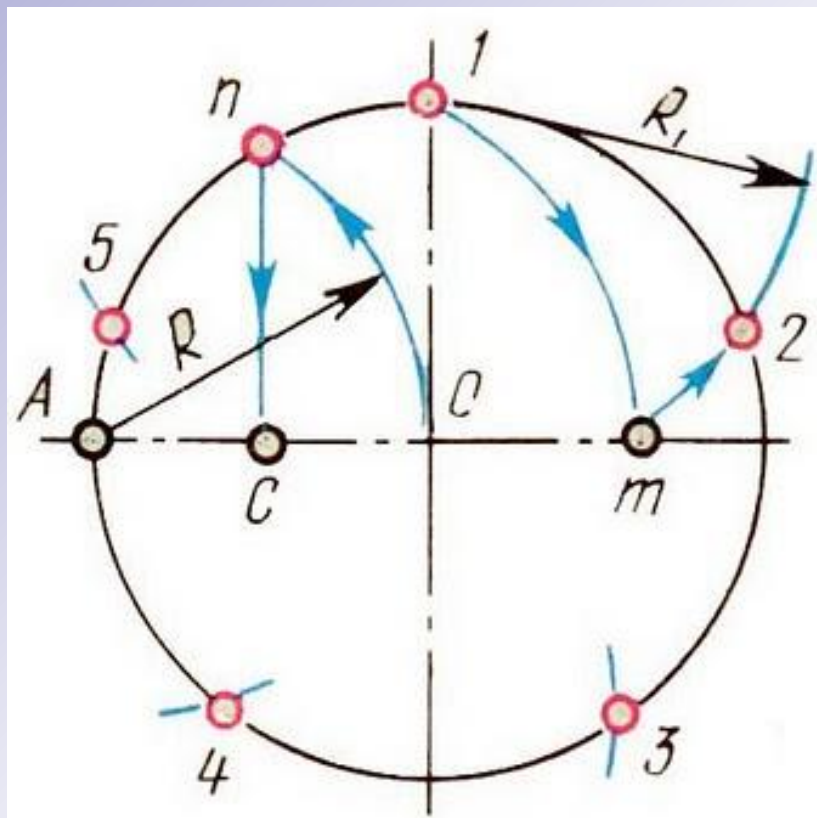


$$C = \frac{1}{2}[OB]$$

$$R = [AC]$$



# ДЕЛЕНИЕ ОКРУЖНОСТИ на 5 и 7 равных частей



# Домашнее задание

1. Выполнить самостоятельную графическую работу №
2. Оформить работу на формате А4.

