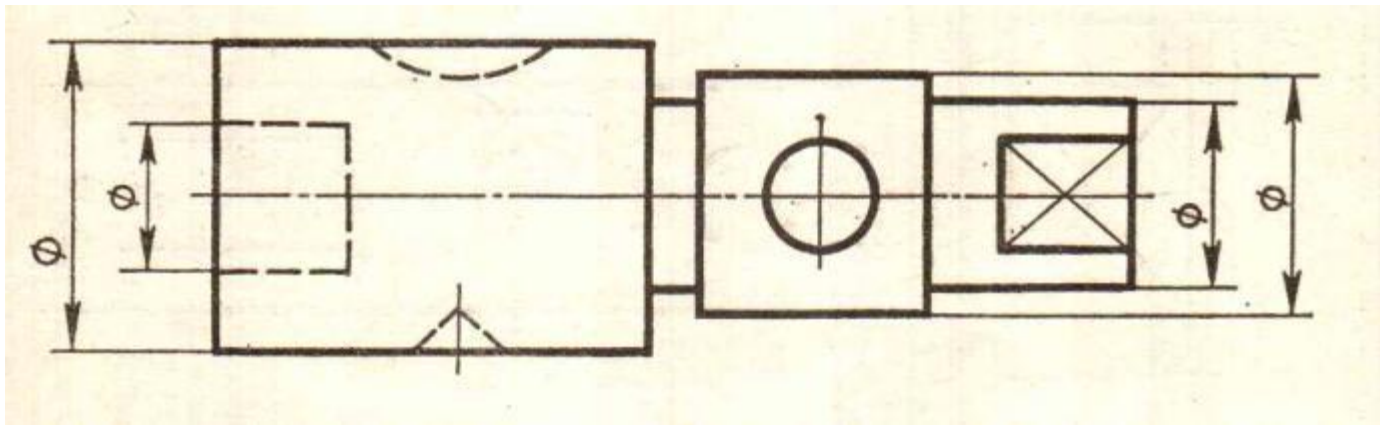


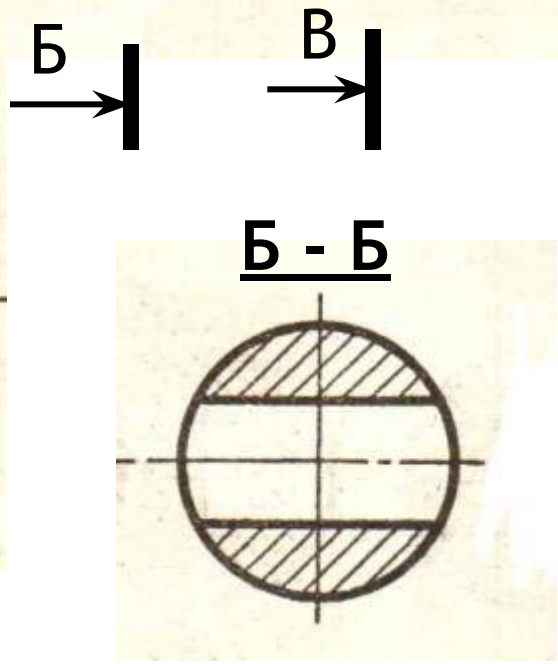
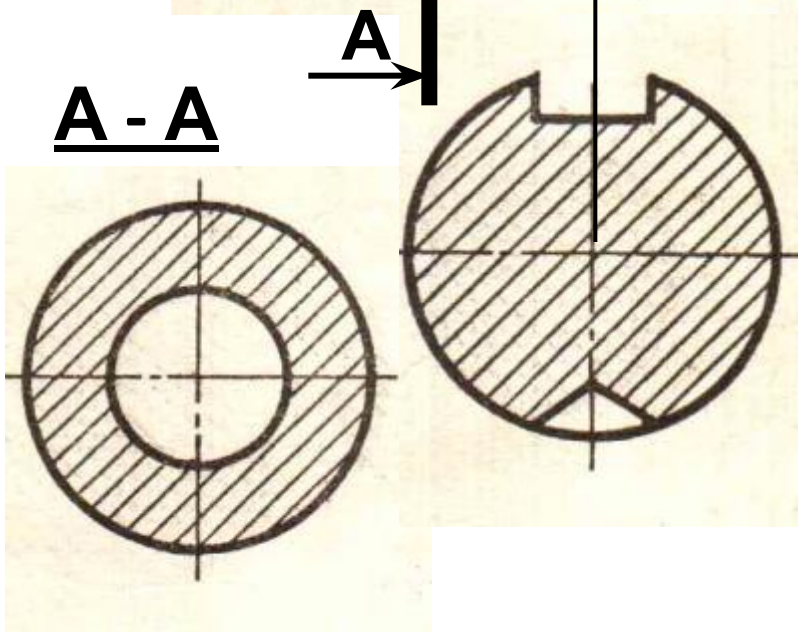
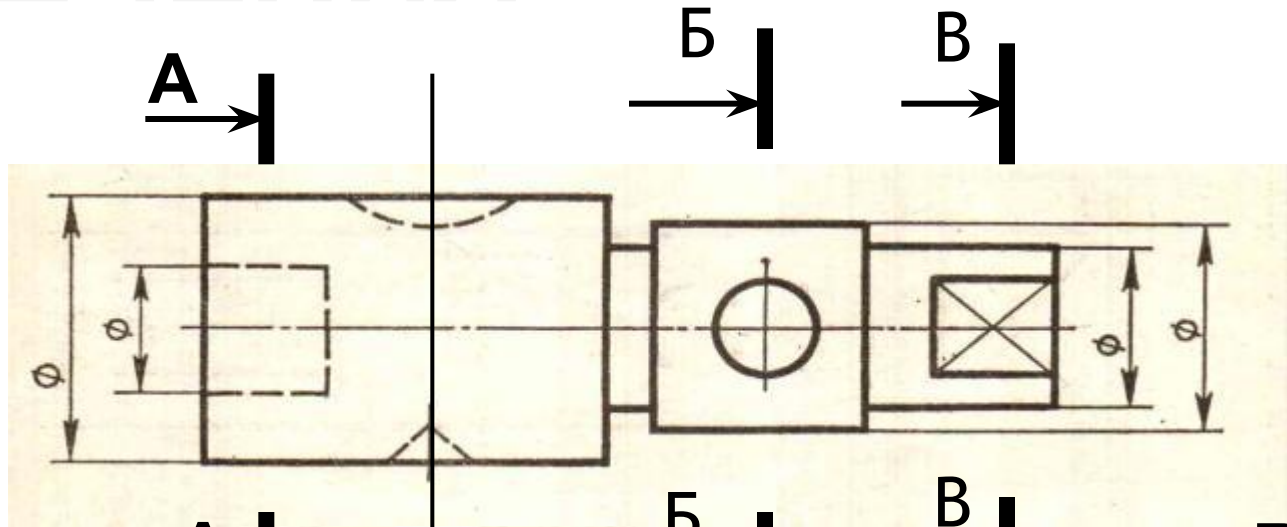
СЕЧЕНИЯ

СЕЧЕНИЯ

- ◎ Сечение - это изображение фигуры, полученной при мысленном рассечении предмета плоскостью.



СЕЧЕНИЯ



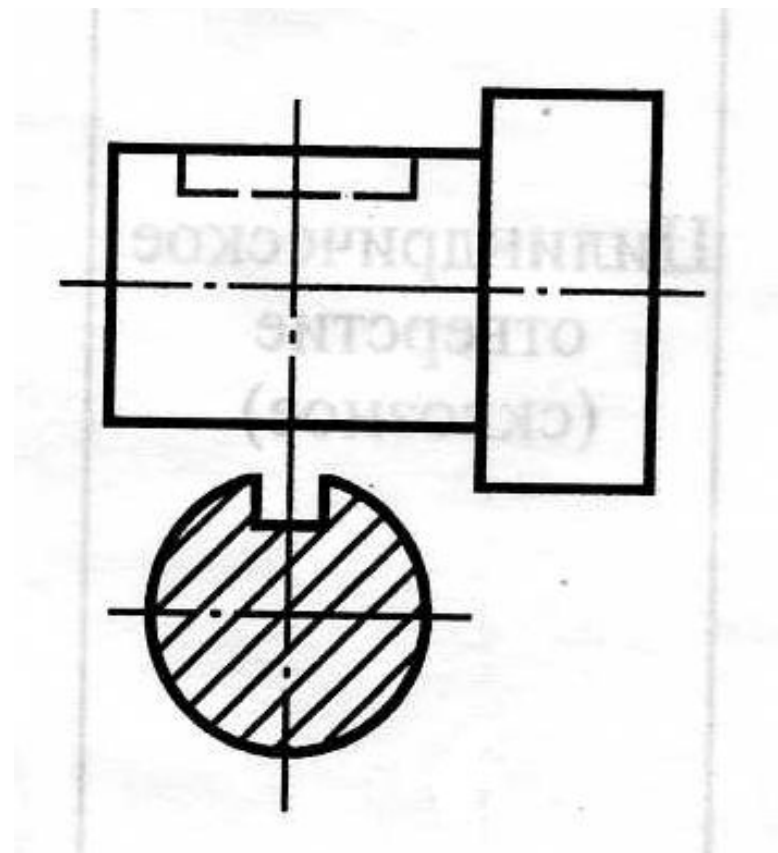
Графическое обозначение материалов в сечениях

№ п/п	Наименование материала	Графическое обозначение материала	Сведения о выполнении штриховки
1	Металлы и твердые сплавы		<p>Сплошными тонкими линиями (S/3) под углом 45° к линии рамки чертежа. Наклон линий штриховки может быть влево или вправо, но одинаковым для всех сечений одной детали. Расстояние между линиями штриховки 2—3 мм для формата А4</p>
2	Пластмассы и неметаллические материалы (картон, резина и др.)		<p>Штриховка — в двух направлениях, угол наклона 45° к линии рамки чертежа. Толщина линий — S/3. Расстояние между линиями штриховки 2—3 мм для формата А4</p>
3	Дерево		<p>Толщина линий — S/3</p>
4	Стекло и другие светопрозрачные материалы		<p>Толщина линий — S/3. Угол наклона — 45°. Длина большего штриха в два раза больше длины меньшего</p>

Сечения можно располагать на любом месте поля чертежа.

Если фигура сечения симметрична, она располагается на продолжении секущей плоскости так, что ее ось симметрии совпадает с линией сечения, которая изображается тонкой штрихпунктирной линией.

В этом случае сечение не обозначается.



При расположении фигуры сечения на свободном поле чертежа сечение **обозначается:**

Несимметричная фигура сечения всегда обозначается.

Стрелки передают направления взгляда, которые нужны для правильной ориентации изображения конструктивного элемента, попавшего в плоскость сечения.

