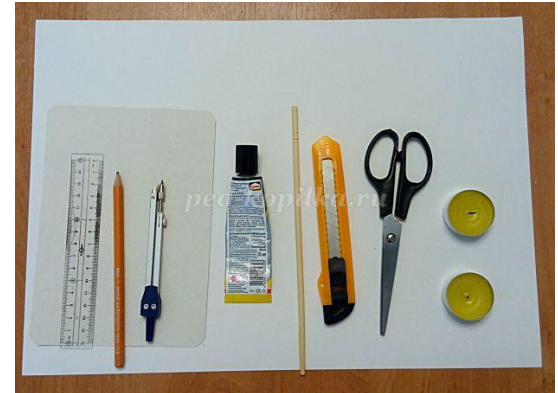


ГБПОУ «Челябинский государственный промышленно-гуманитарный
техникум им. А. В. Яковлева»

Тема: Сечения и разрезы

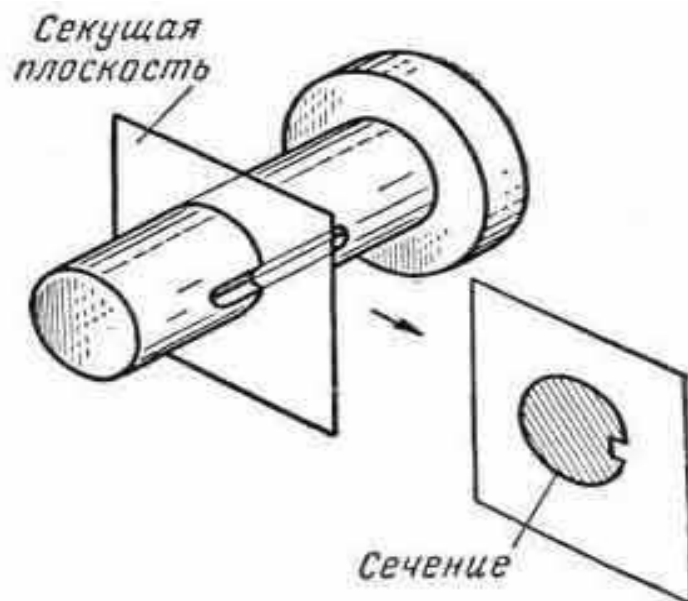


ОП 03. Основы строительного
черчения
Преподаватель Севастьянова Р.Р.

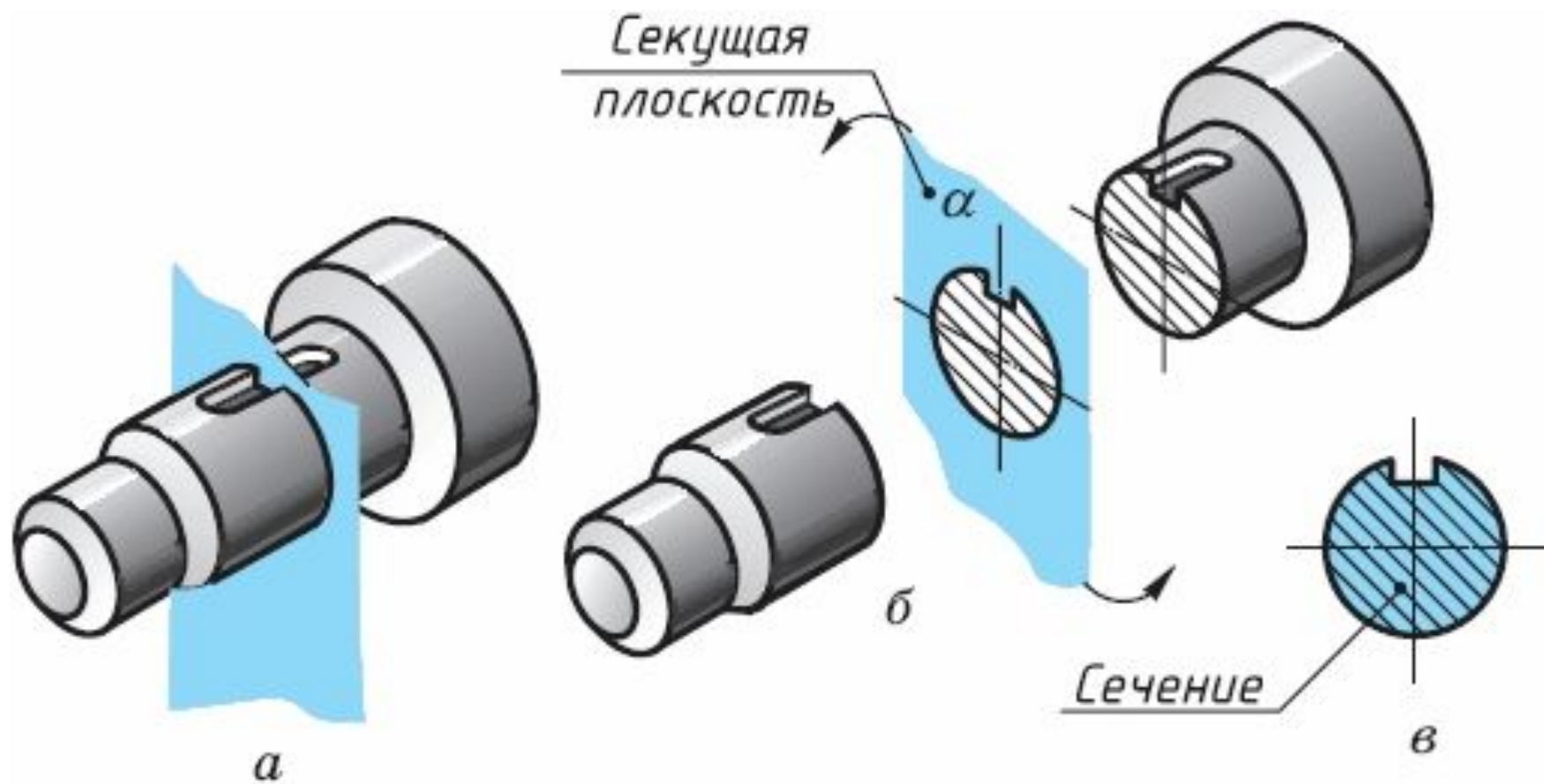
2016

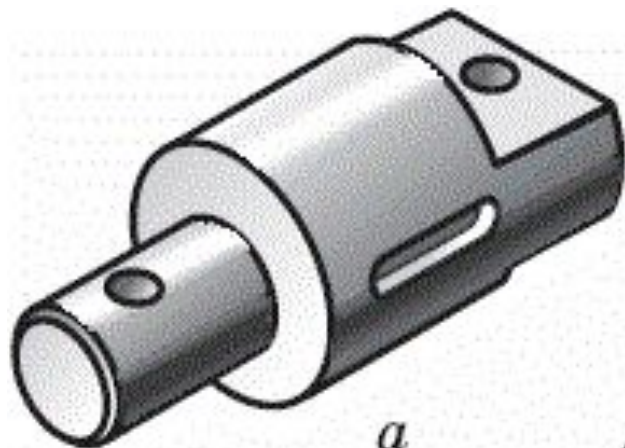
Сечения

Изображение плоской фигуры, которая получается при мысленном рассечении предмета одной или несколькими плоскостями, называется сечением. На сечении показывают только то, что получается непосредственно в секущей плоскости.



СЕЧЕНИЯ

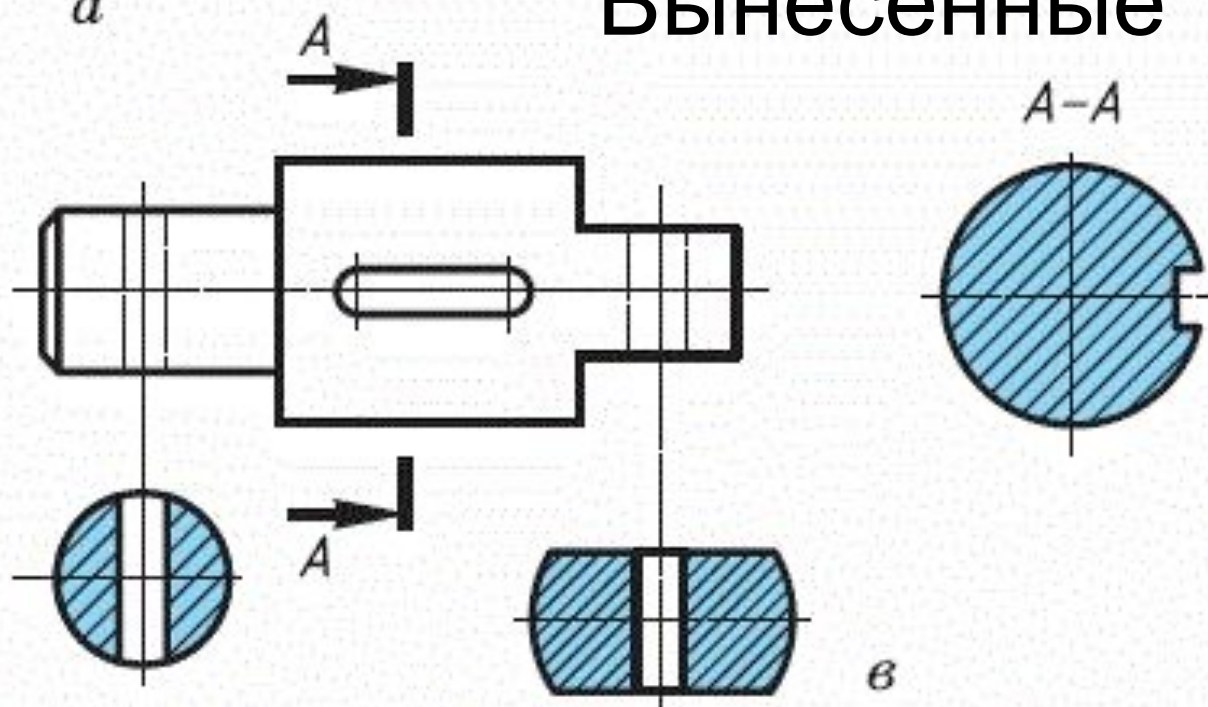




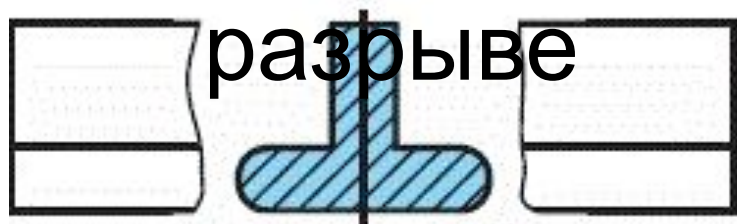
Виды сечений

1)

Вынесенные

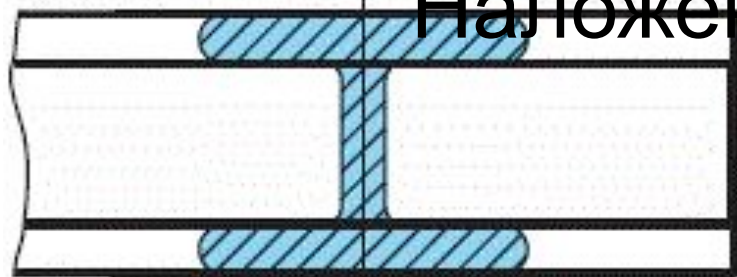


В

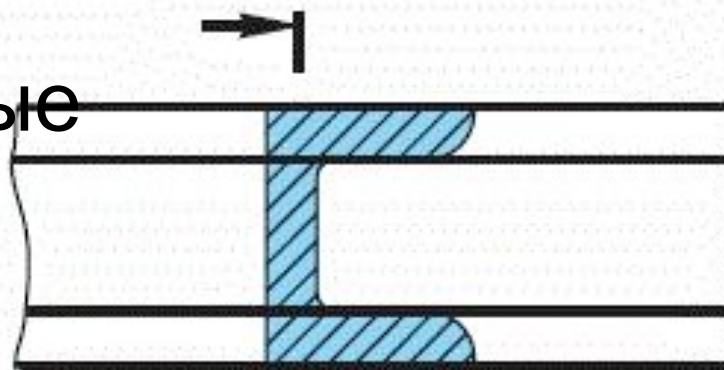


2)

Наложённые



a



б

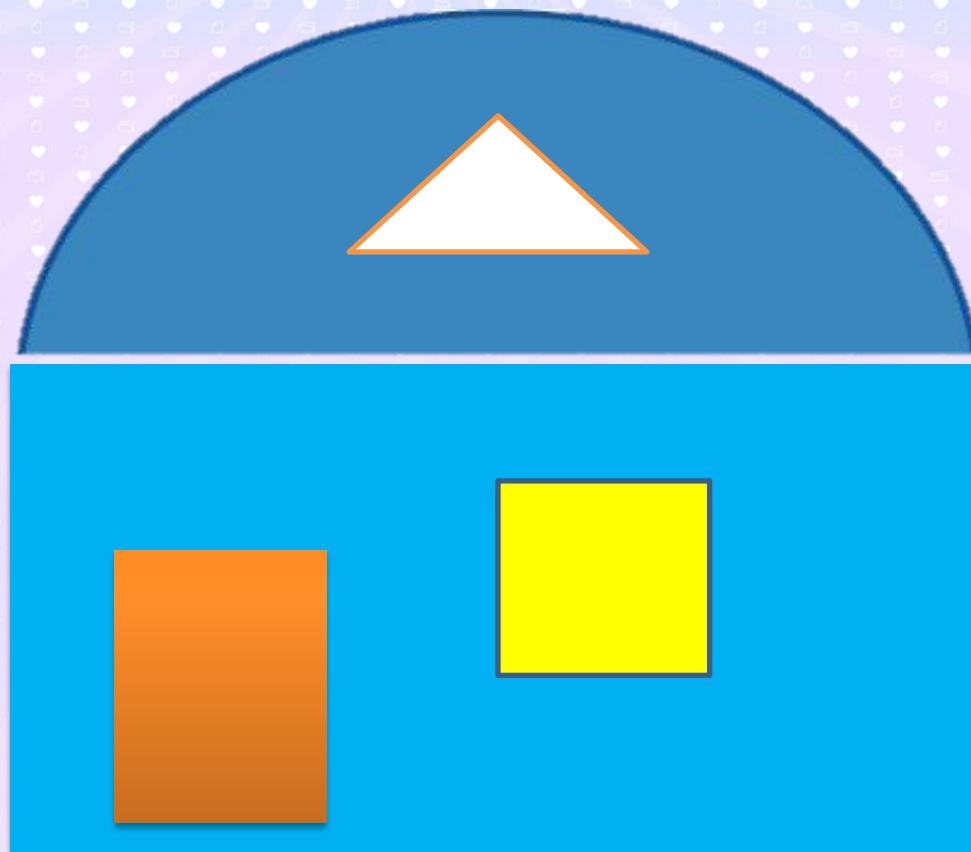


ФИЗКУЛЬТМИНУТКА

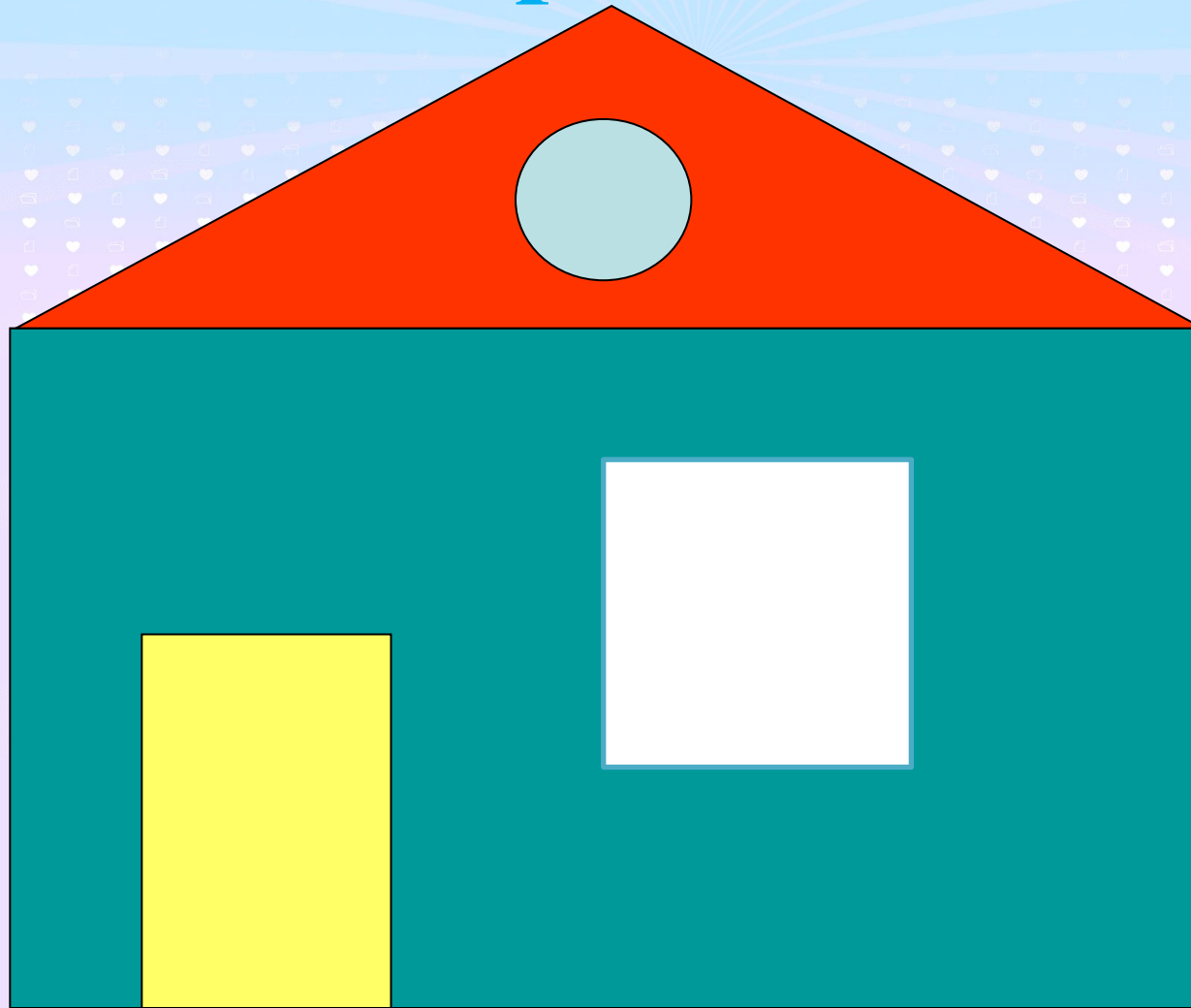
Дети по лесу гуляли,
За природой наблюдали!
Вверх на солнце
посмотрели,
И их лучики согрели.
Бабочки летали,
Крылышками махали.
Дружно хлопнем: раз, два,
три, четыре, пять,
Нам пора букет собрать.
Раз присели, два присели,
В руках ландыши запели.



Разминка: Из каких фигур состоит картинка?



Из каких фигур состоит
картинка?



Разрезы

Чертеж предмета, имеющего внутренние полости, которые показаны линиями невидимого контура, плохо читается. Чтобы выявить внутреннее устройство предмета, применяют изображение, называемое разрезом. Если предмет условно пересечь плоскостью, мысленно отбросить отсеченную часть, расположенную перед секущей плоскостью,

и спроецировать на плоскость проекций оставшуюся часть со стороны секущей плоскости, то такая проекция называется разрезом. На разрезе показывают то, что получается в секущей плоскости (сечении) и что расположено за ней

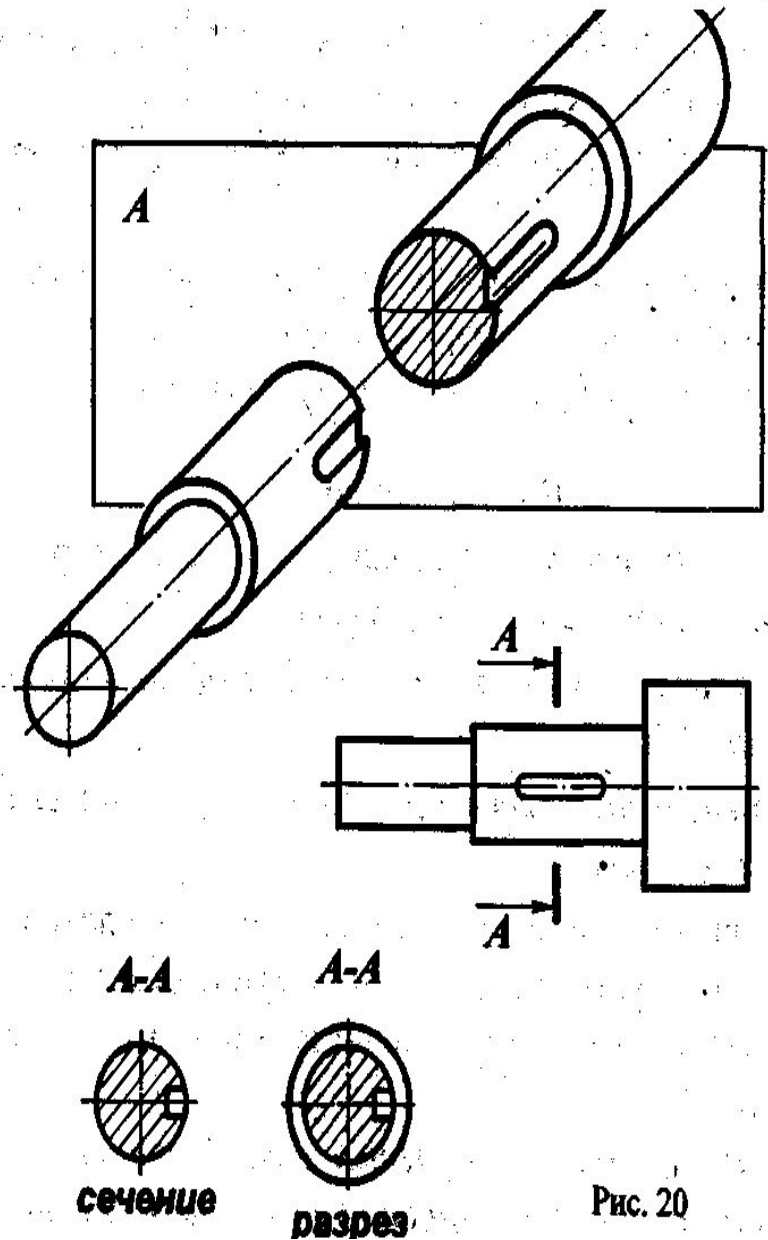
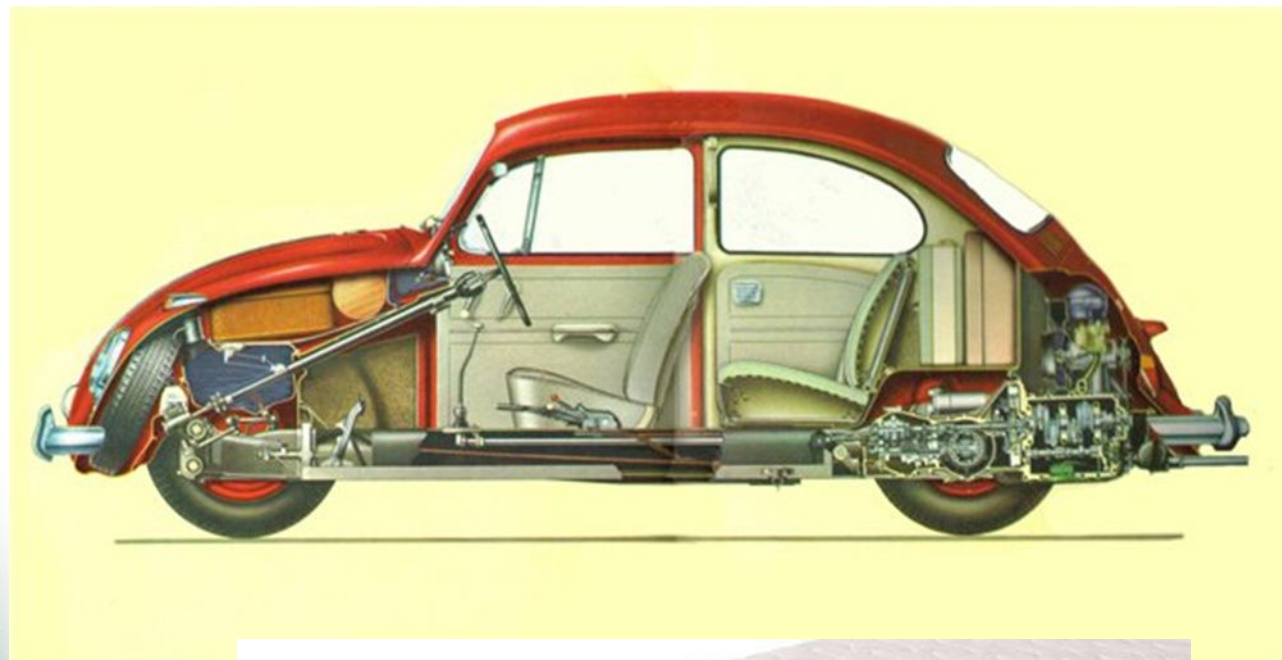
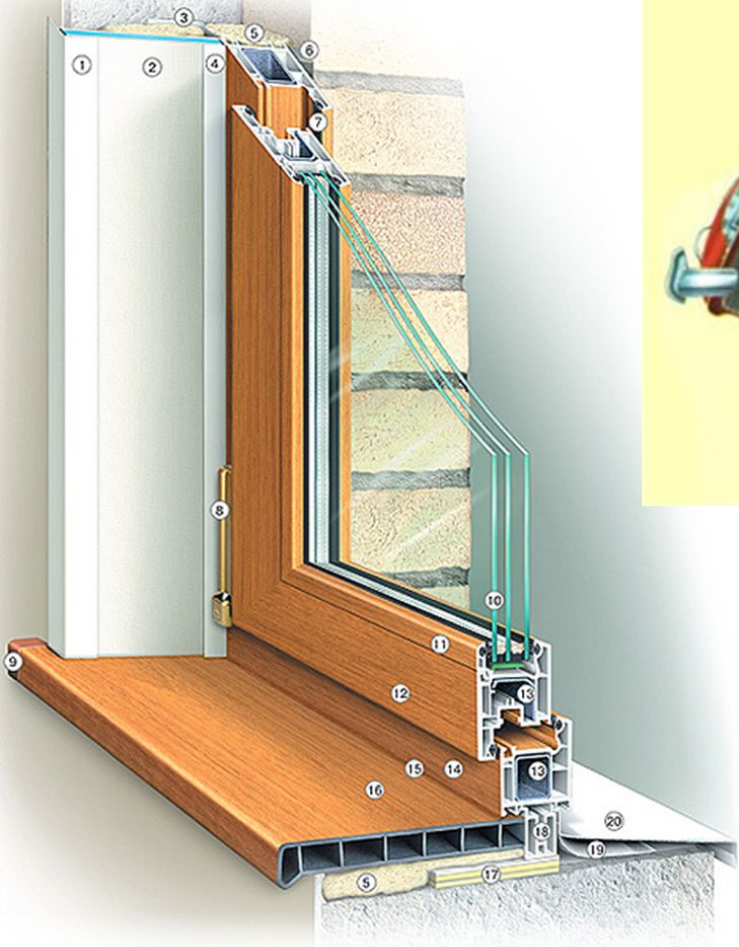
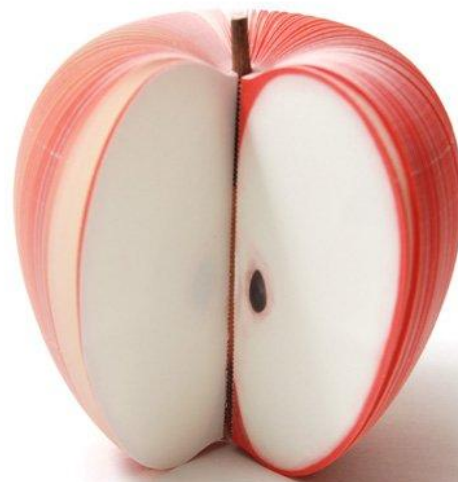
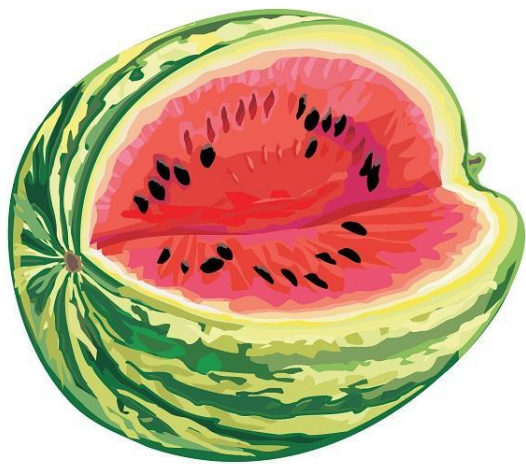
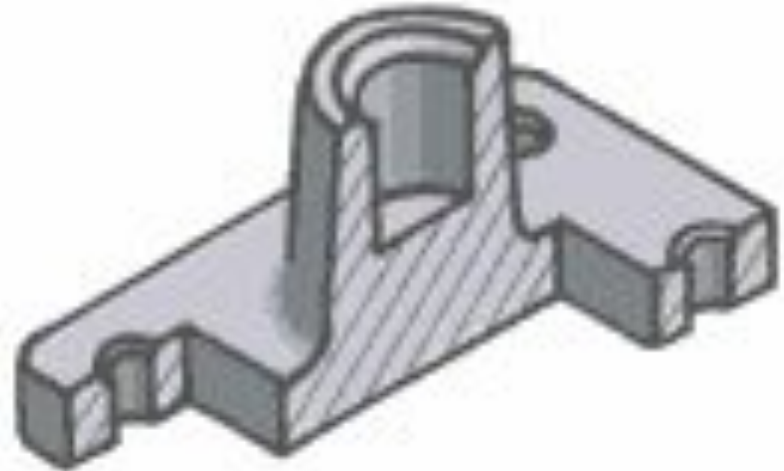
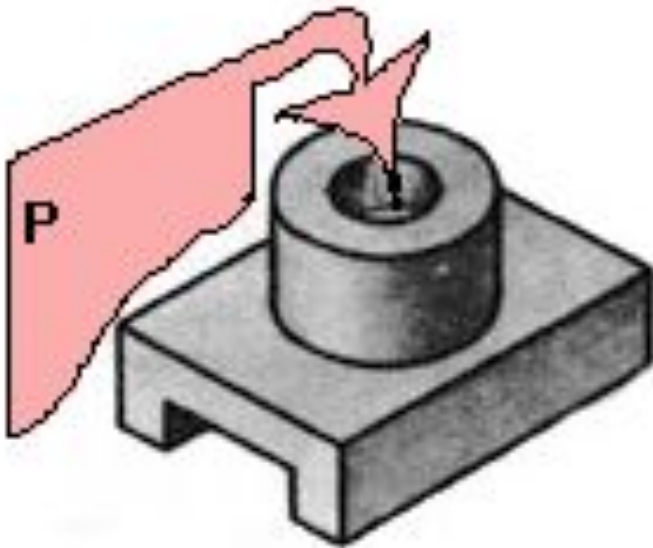


Рис. 20





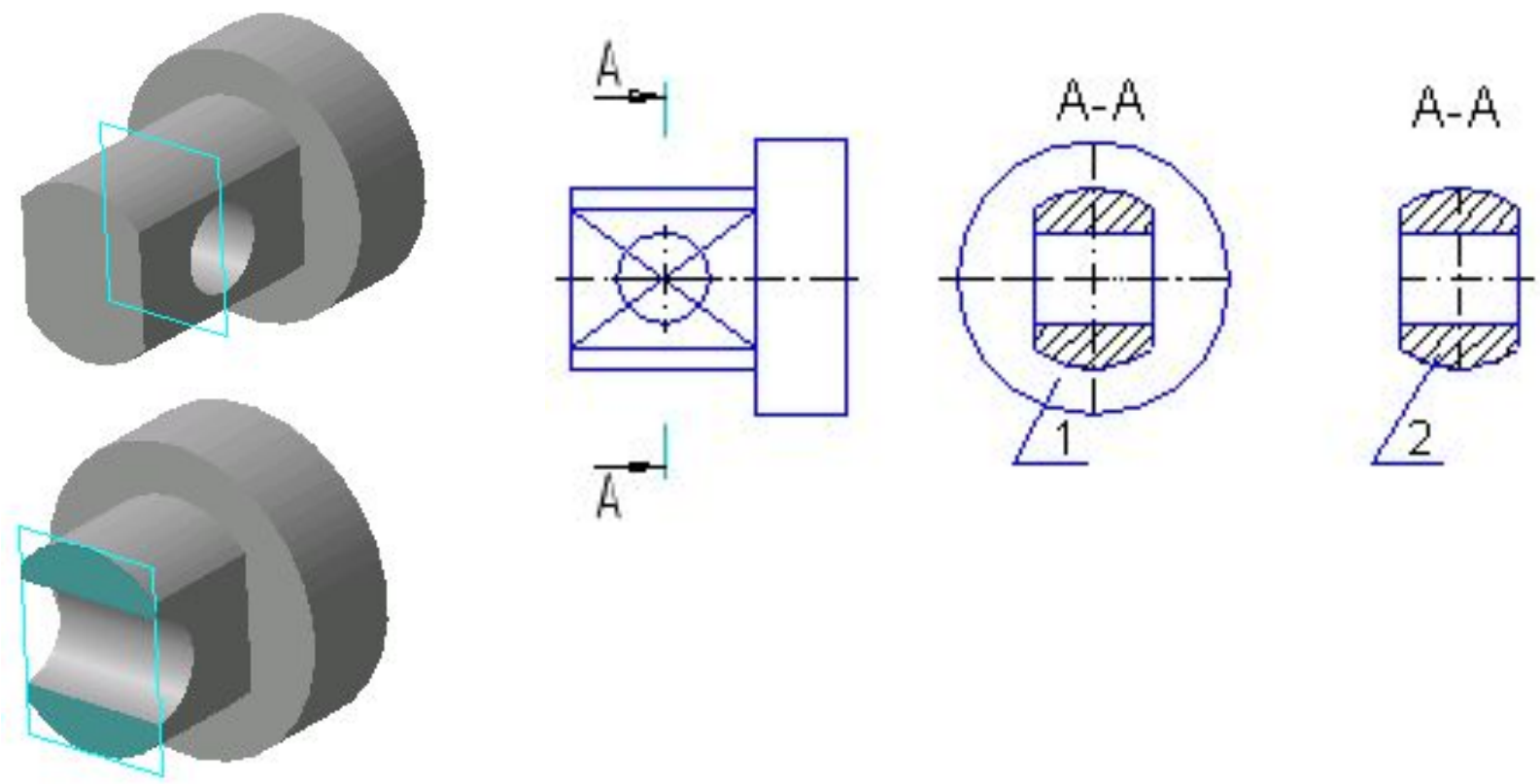
Виды разрезов



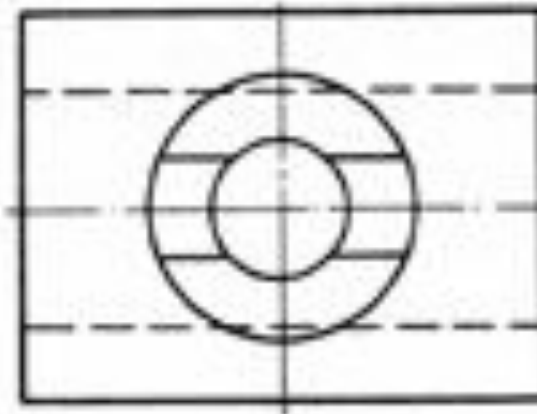
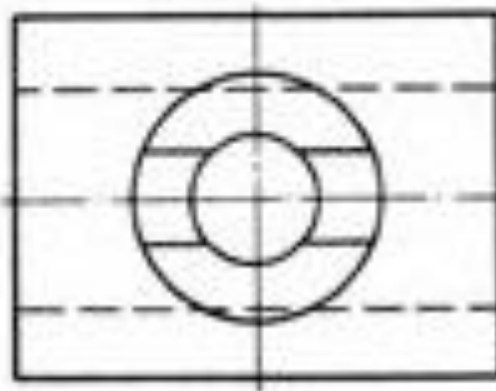
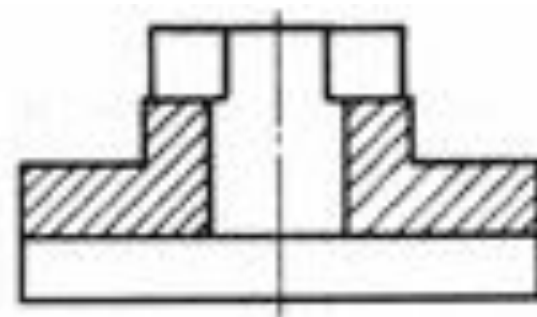
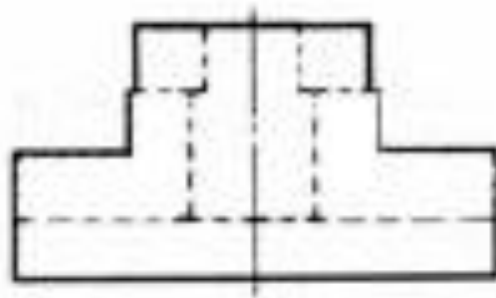
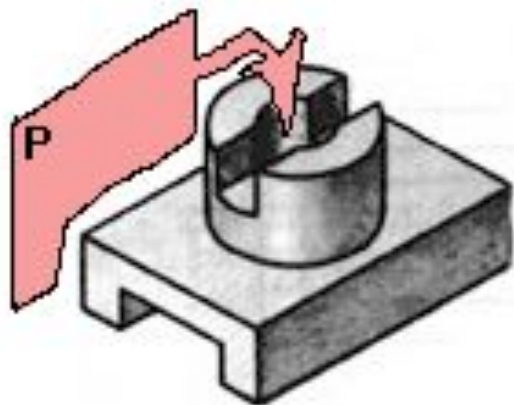
- **Простой разрез**

Сложный разрез

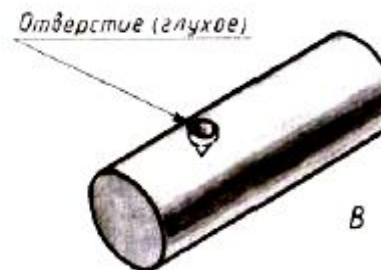
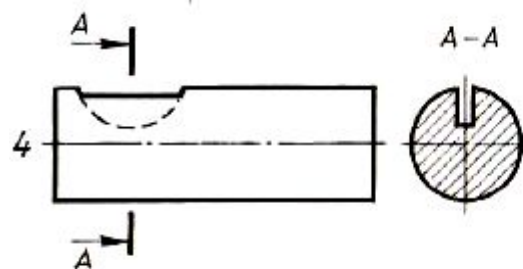
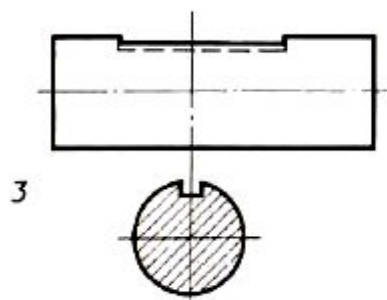
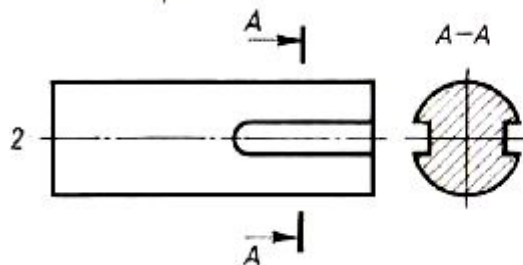
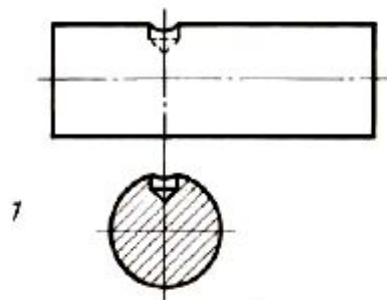
Сравнение разрезов и сечений.



Правила выполнения разрезов



Задание зачертите и определите сечения и разрезы на данном чертеже,



**Спасибо за
внимание**

и ак

тоту!

