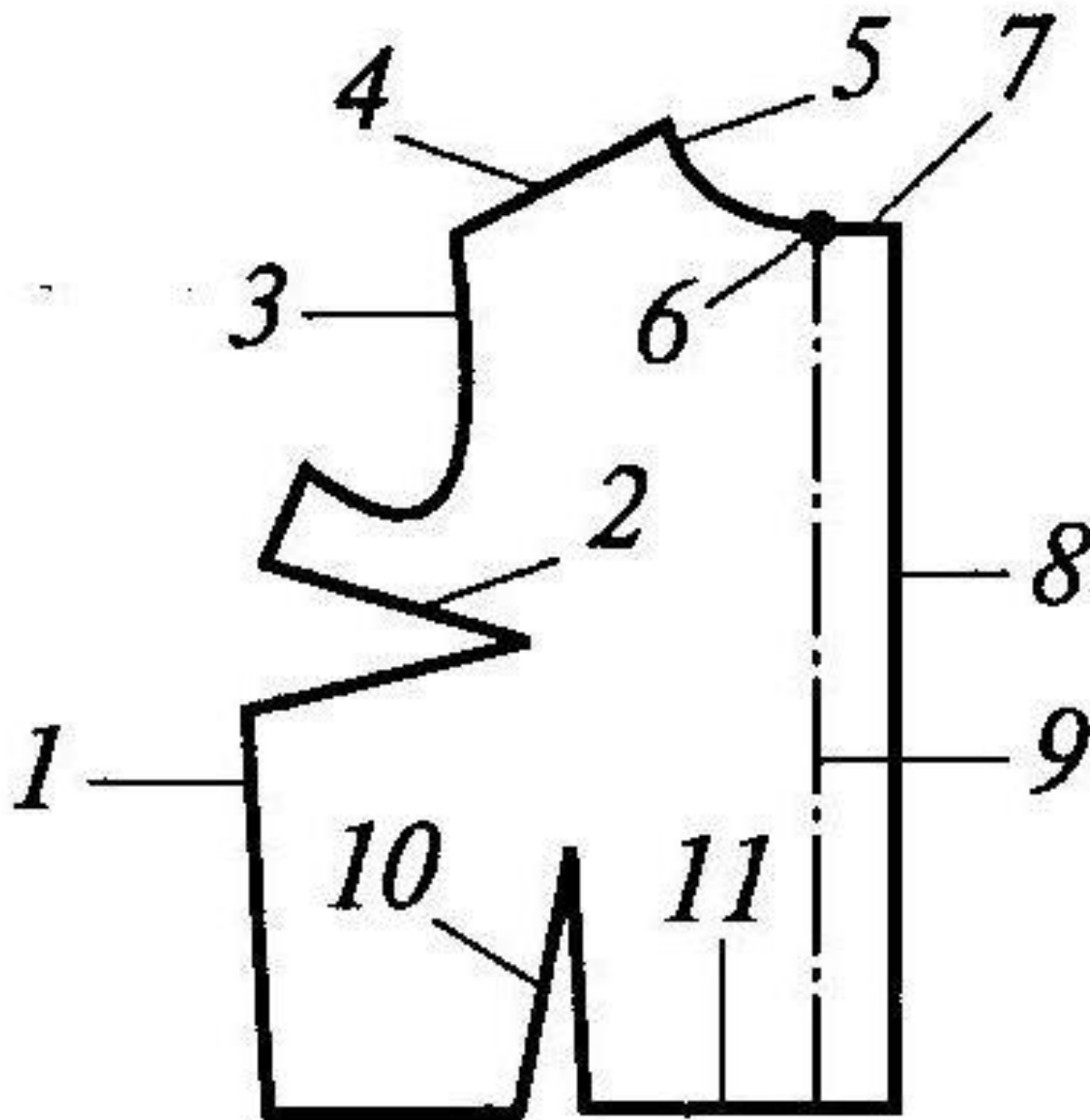


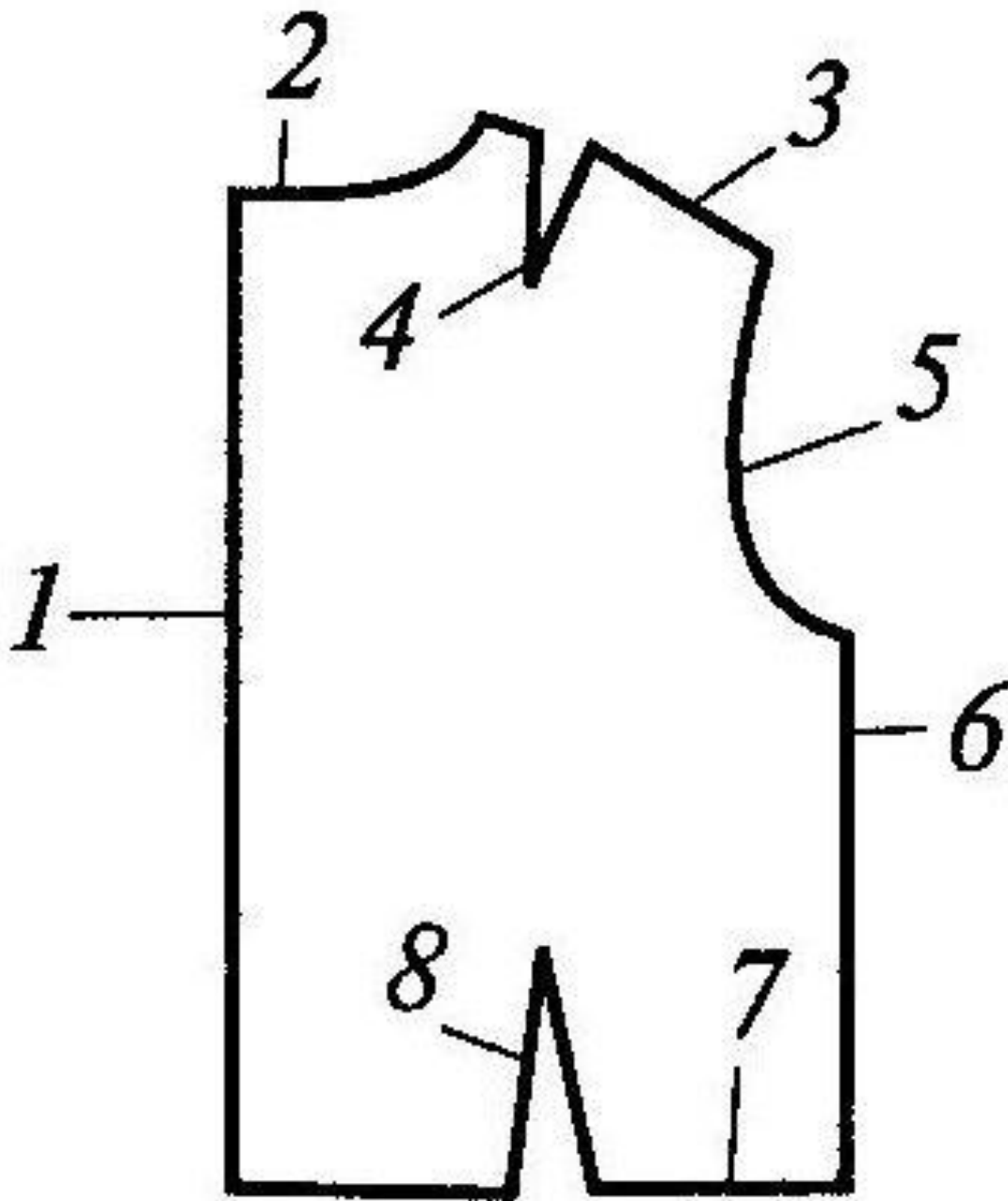
НАИМЕНОВАНИЕ ЛИНИЙ И СРЕЗОВ ДЕТАЛЕЙ КРОЯ

УЧЕБНОЕ ПОСОБИЕ



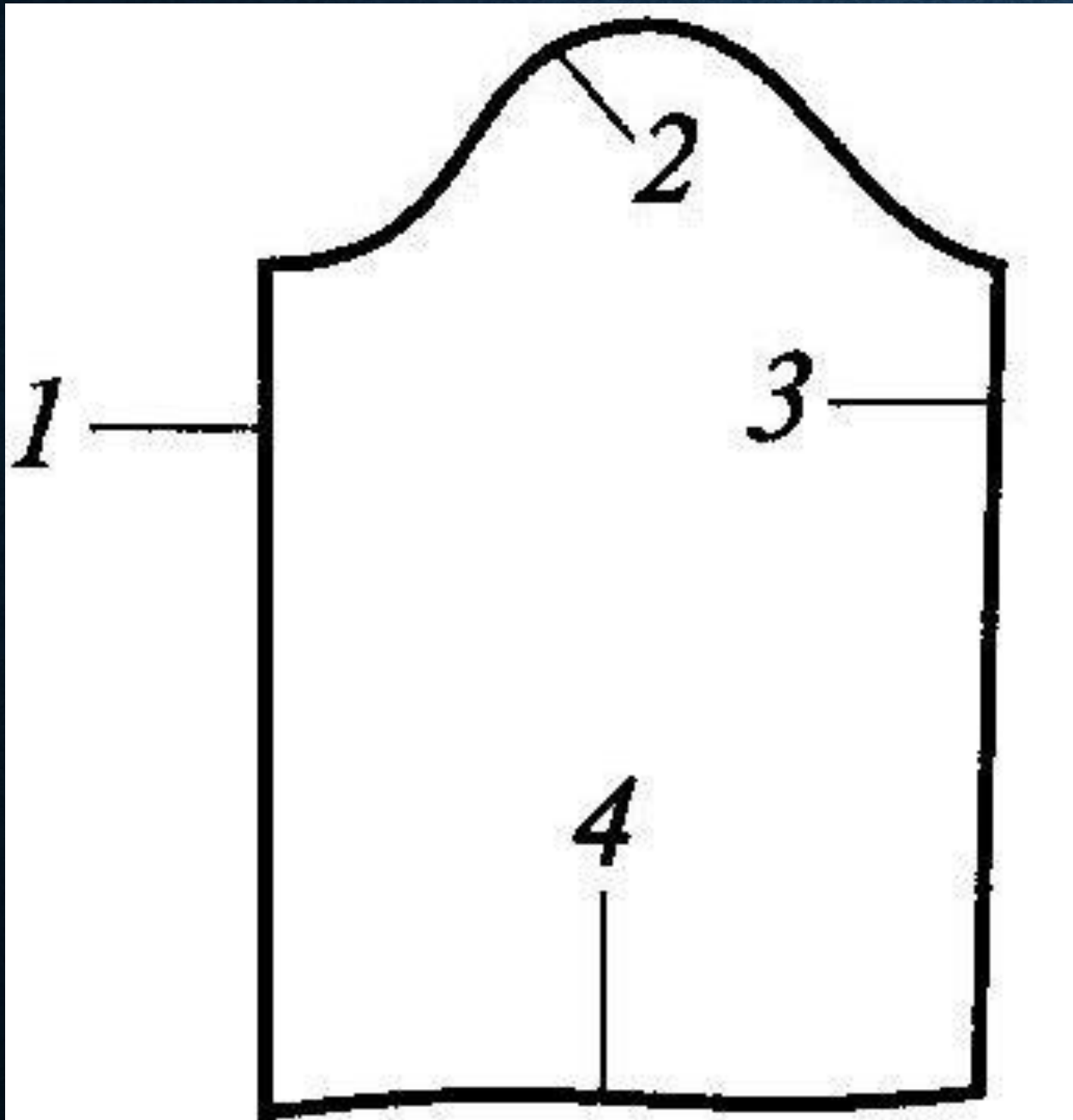
1. ПЕРЕД — 2 ДЕТАЛИ :

- 1. БОКОВОЙ СРЕЗ;**
- 2-ВЕРХНЯЯ ВЫТАЧКА;**
- 3-СРЕЗ ПРОЙМЫ;**
- 4-ПЛЕЧЕВОЙ СРЕЗ;**
- 5-СРЕЗ ГОРЛОВИНЫ;**
- 6-ТОЧКА УСТУПА;**
- 7-УСТУП БОРТА;**
- 8-СРЕЗ БОРТА;**
- 9-ЛИНИЯ СЕРЕДИНЫ ПОЛОЧКИ;**
- 10-ВЫТАЧКИ ОТ СРЕЗА ТАЛИИ;**
- 11-СРЕЗ НИЗА.**



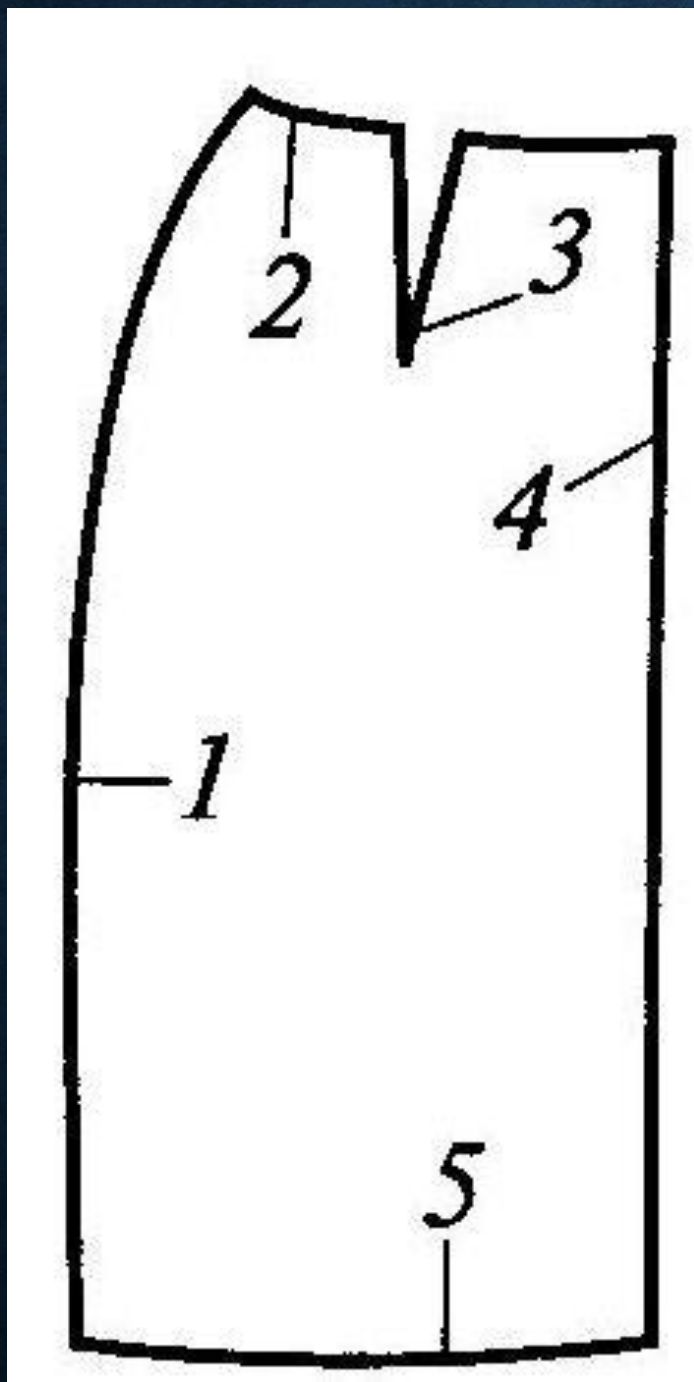
**2. СПИНКА ЦЕЛЬНАЯ –
1 ДЕТАЛЬ:**

- 1-СЕРЕДИНА СПИНКИ;**
- 2-СРЕЗ ГЗРЛОВИНЫ СПИНКИ;**
- 3-ПЛЕЧЕВОЙ СРЕЗ;**
- 4-ПЛЕЧЕВАЯ ВЫТАЧКА;**
- 5-ПРОЙМА;**
- 6-БОКОВОЙ СРЕЗ;**
- 7-СРЕЗ НИЗА;**
- 8-ВЫТАЧКА ОТ СРЕЗА ТАЛИИ**



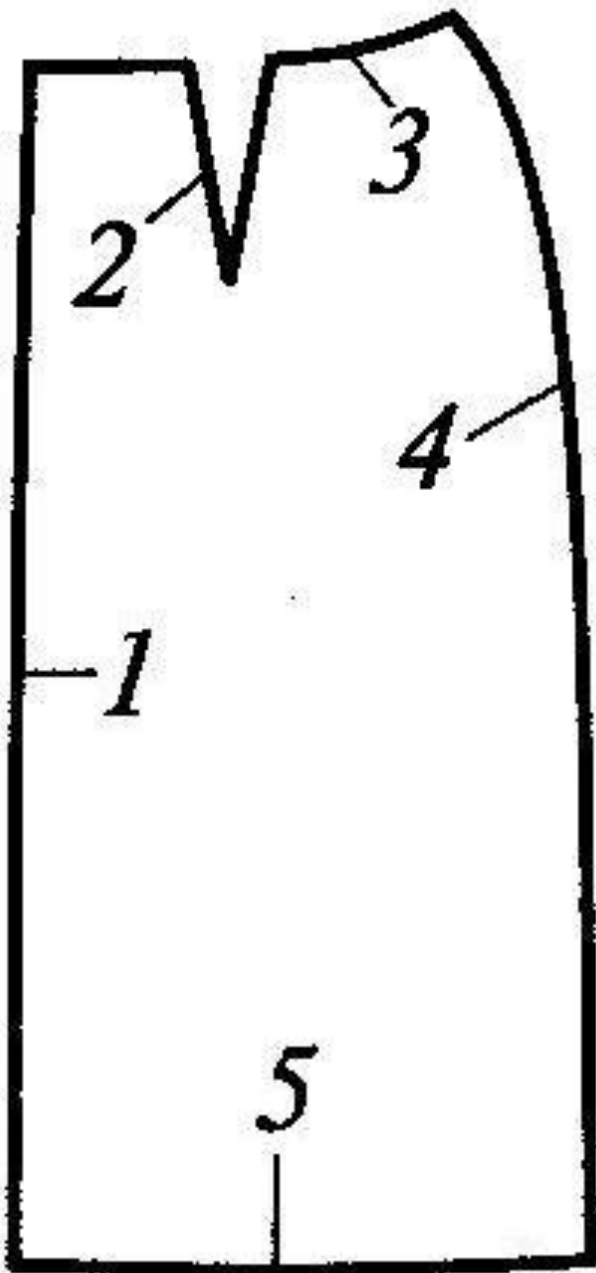
3. РУКАВ — 2 ЭТАЛИ:

1-ПЕРЕДНИЙ СРЕЗ;
2-СРЕЗ ОКАТА;
3-ЛОКТЕВОЙ СРЕЗ;
4-СРЕЗ НИЗА.



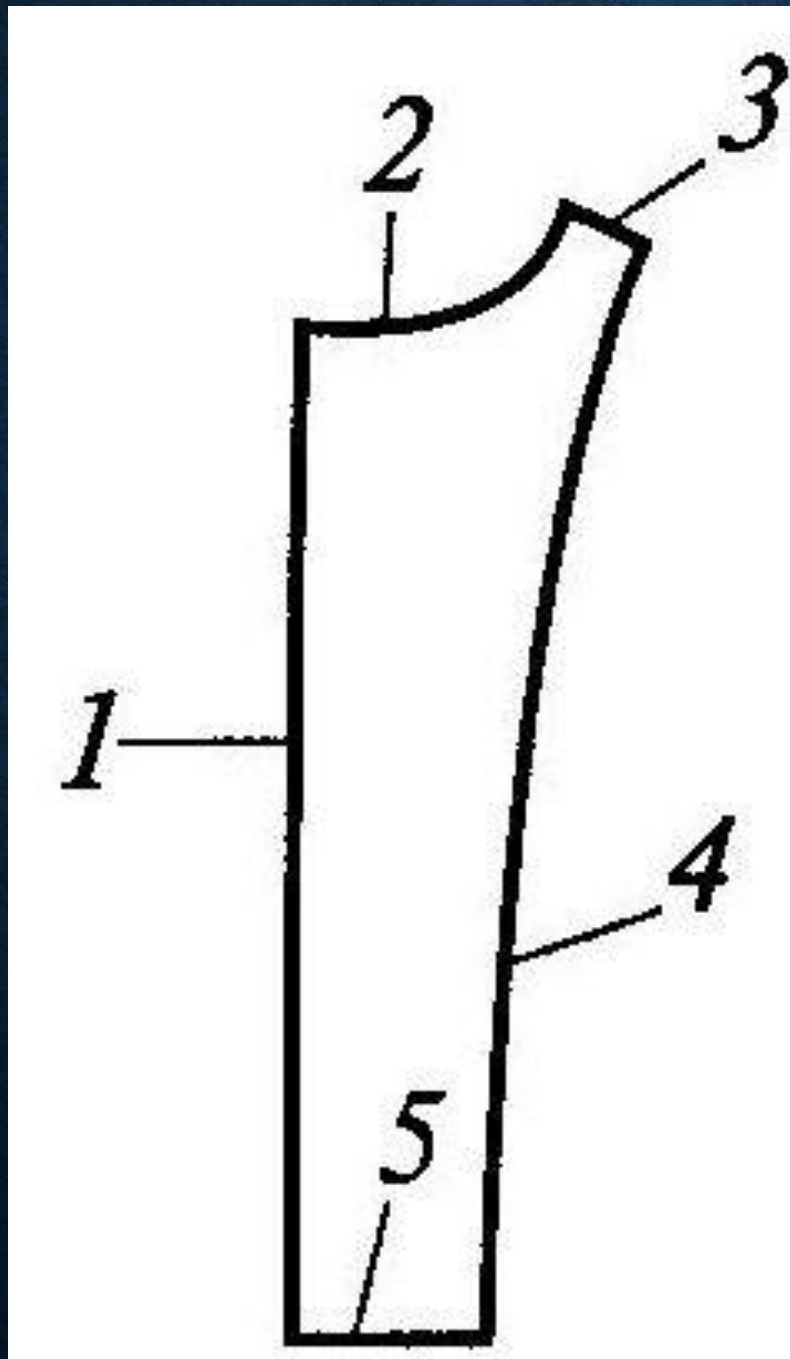
4. ПЕРЕДНЕЕ ПОЛОТНИЩЕ ЮБКИ — 1 ДЕТАЛЬ:

- 1-БОКОВОЙ СРЕЗ;
- 2-СРЕЗ ЛИИ (ВЕРХНИЙ СРЕЗ ЮБКИ);
- 3-ВЫТАЧКИ ОТ СРЕЗА ТАЛИИ;
- 4-СЕРЕДИНА ПЕРЕДНЕГО
ПОЛОТНИЩА;
- 5-СРЕЗ НИЗА.



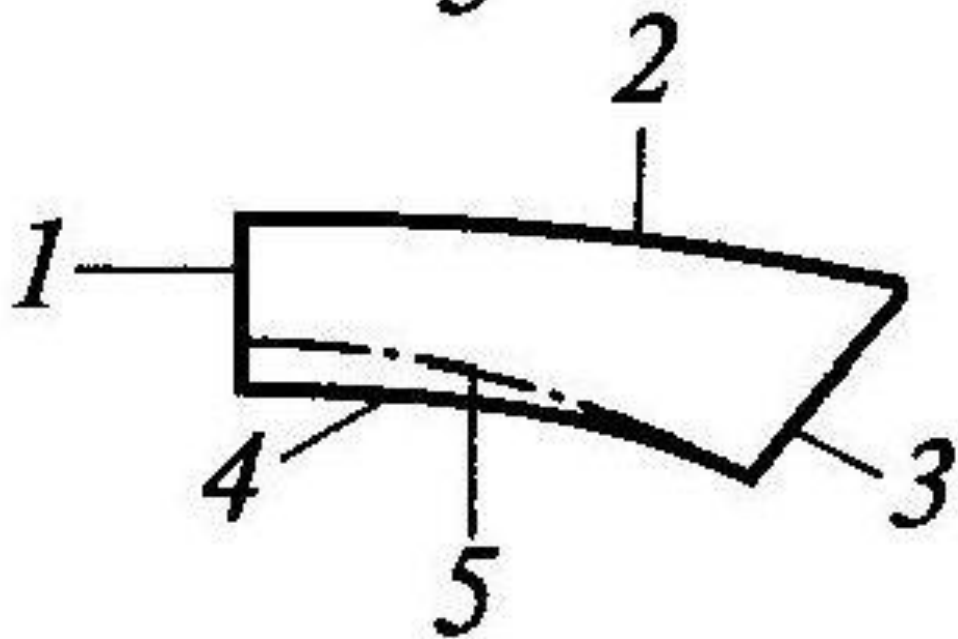
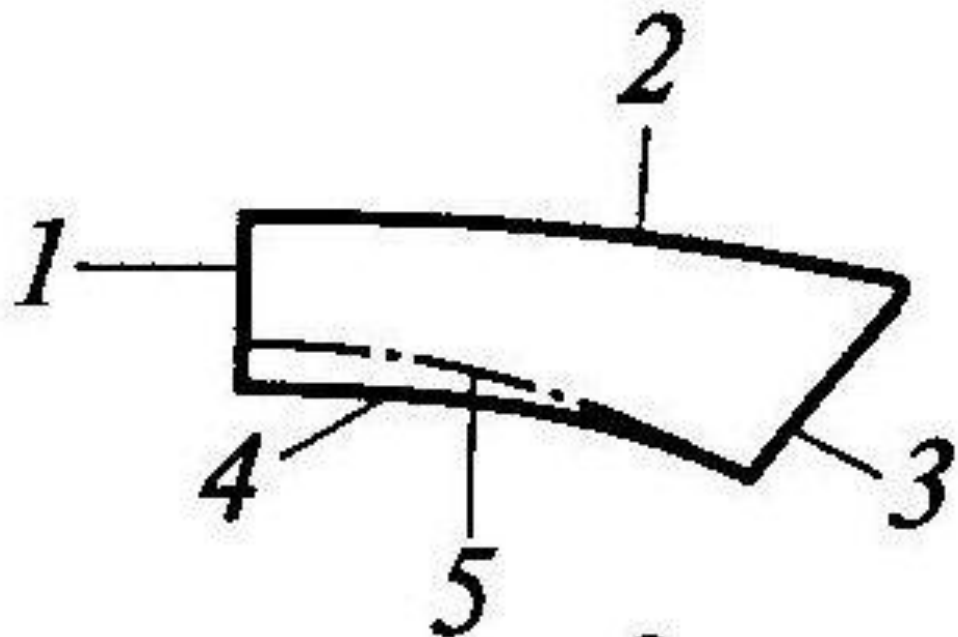
5. ЗАДНЕЕ ПОЛОТНИЩЕ ЮБКИ — 1 ДЕТАЛЬ:

СЕРЕДИНА ЗАДНЕГО ПОЛОТНИЩА (СГИБ
ИЛИ СРЕЗ ЗАДНЕГО ПОЛОТНИЩА);
2-ВЫТАЧКА ОТ СРЕЗА ТАЛИИ;
3-СРЕЗ ТАЛИИ (ВЕРХНИЙ СРЕЗ ЮБКИ);
4-БОКОВОЙ СРЕЗ;
5-СРЕЗ НИЗА.



6. ПОДБОРТ — 2 ДЕТАЛИ:

- 1-ВНЕШНИЙ СРЕЗ;
- 2-СРЕЗ ГОРЛОВИНЫ;
- 3-ВЕРШИНА ПОДБОРТА
(ПЛЕЧЕВОЙ СРЕЗ);
- 4-ВНУТРЕННИЙ СРЕЗ ПОДБОРТА;
- 5-СРЕЗ НИЗА.



**7. НИЖНИЙ И ВЕРХНИЙ
ВОРОТНИКИ — 2 ДЕТАЛИ:**

- 1-СЕРЕДИНА ВОРОТНИКА;**
- 2-СРЕЗ ОТЛЕТА;**
- 3-КОНЕЦ ВОРОТНИКА;**
- 4-СРЕЗ СТОЙКИ;**
- 5-ЛИНИЯ ПЕРЕГИБА СТОЙКИ.**