

**Тема
урока:**

Сечения





СНИ

ВВЕ
зу

взбурхатъ

Насян

ай

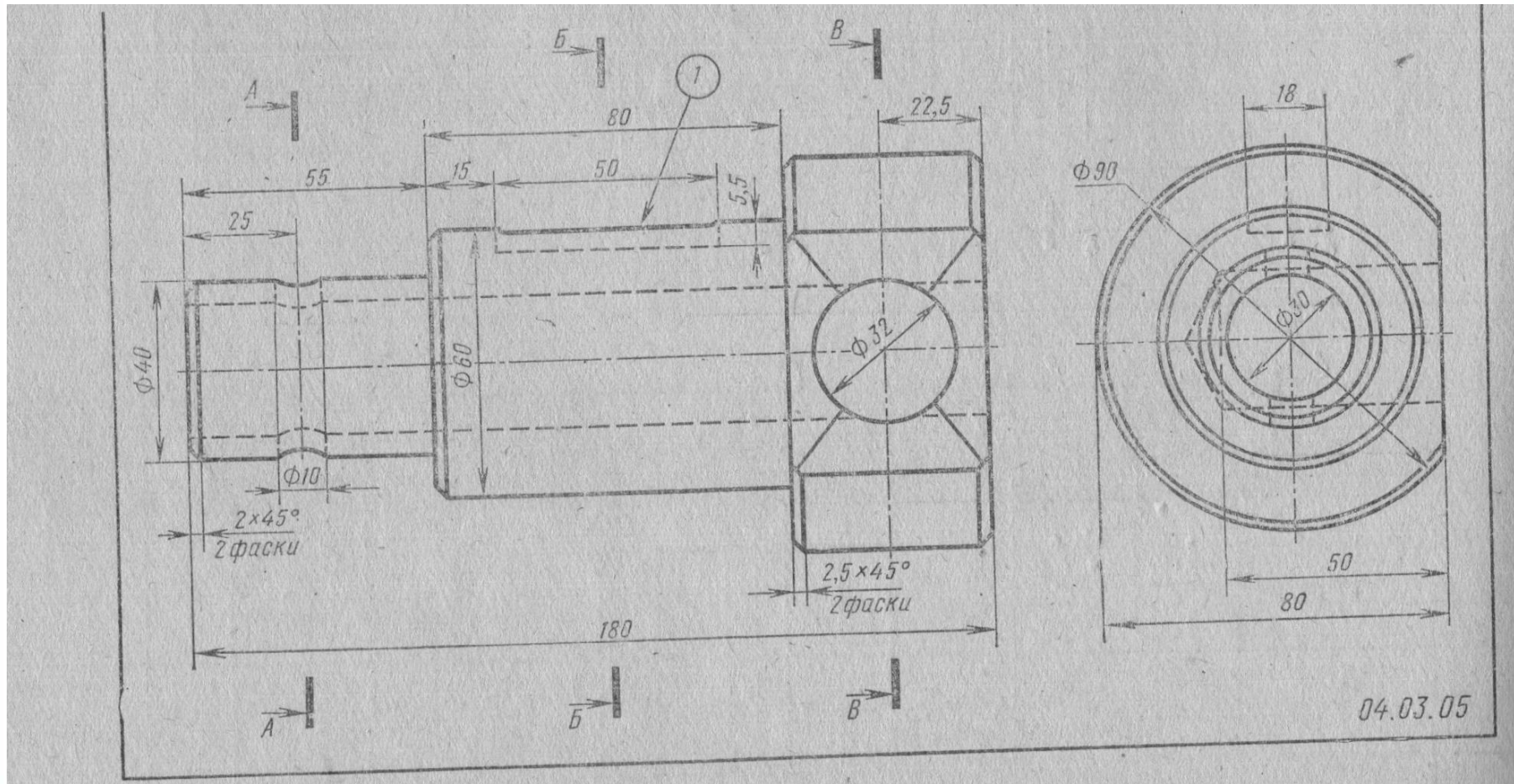
Японская

пословица



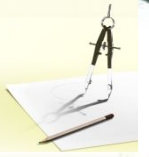


Чертёж вала





сечен



ие

Можно утверждать, что увеличение количества видов, использование наглядного изображения не решают рассматриваемой проблемы.

Каков же выход?

В подобных случаях используют изображения, которые называются

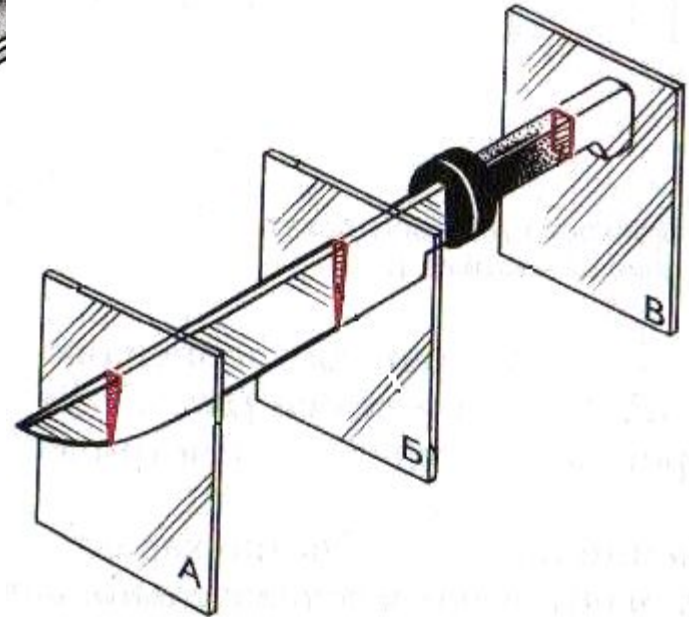
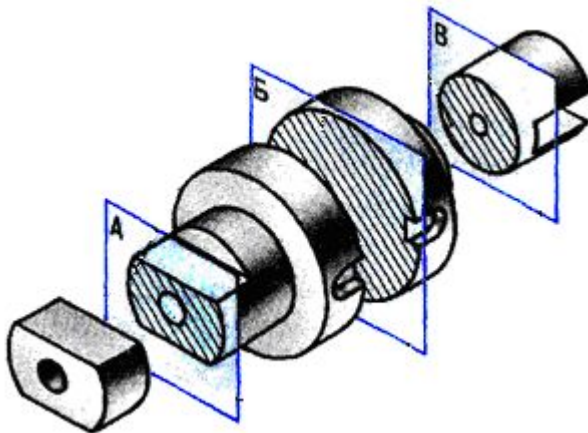
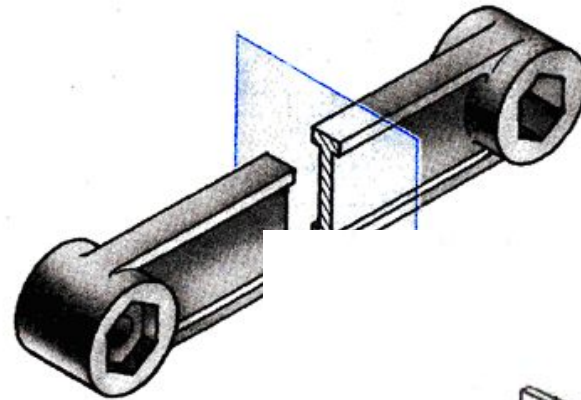
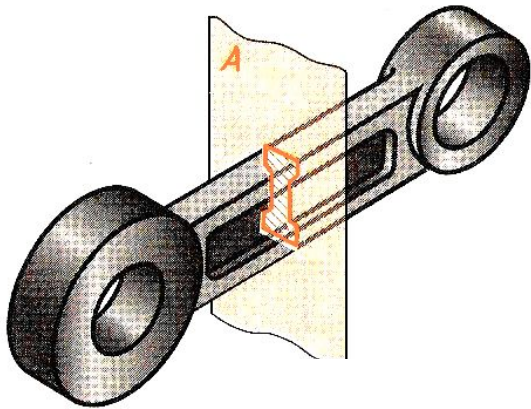
СЕЧЕНИЯМИ



Суть получения сечения:



часть детали, геометрическую форму которой трудно установить по чертежу, мысленно рассекают секущей плоскостью.

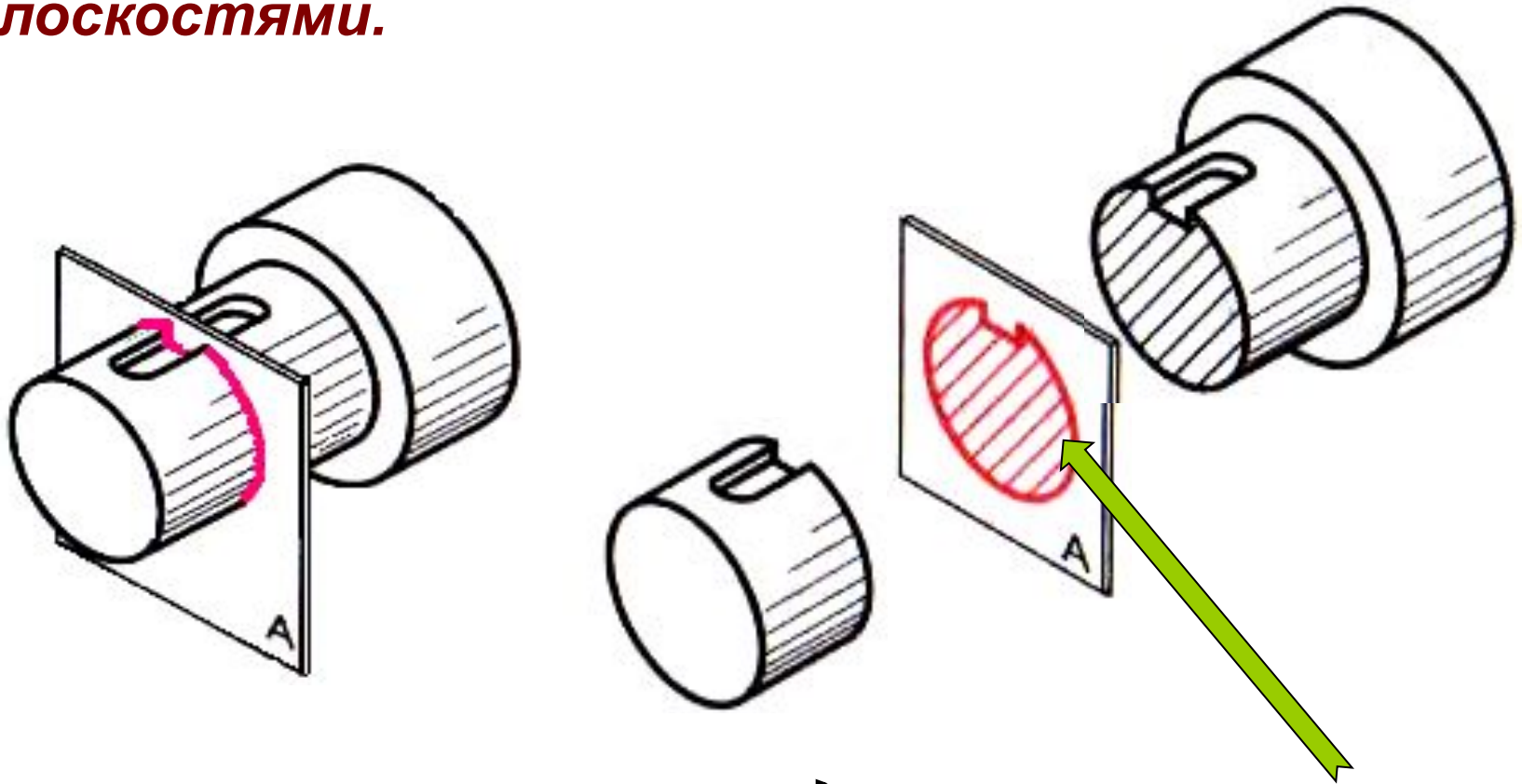




Сечени



называется **изображение** **фигуры,**
получающейся **при мысленном рассечении**
предмета **плоскостью** **или** **несколькими**
плоскостями.



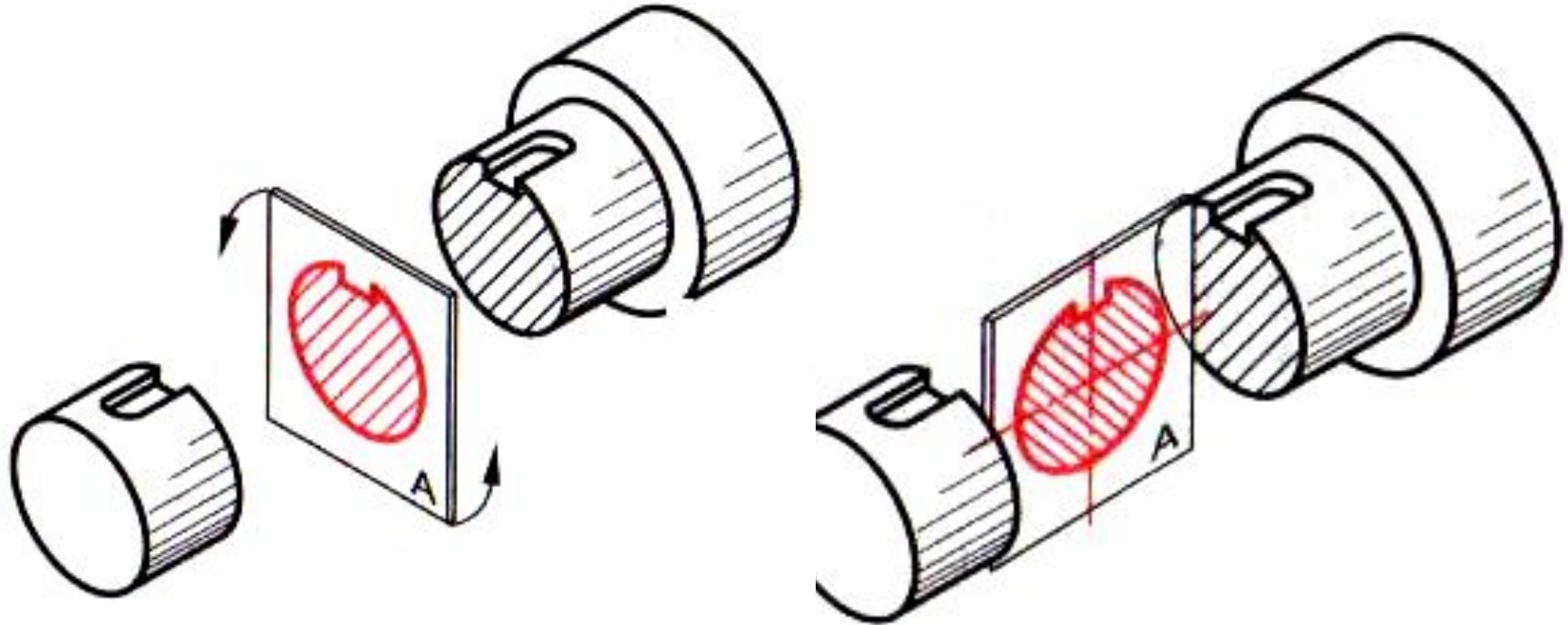
На сечениях показывается то, что расположено в секущей плоскости.



сечен

ие

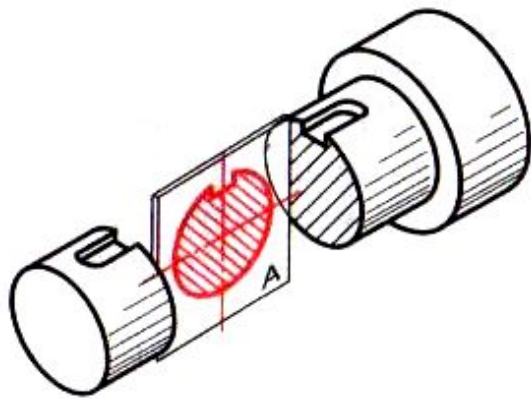
Сечения являются проекционными



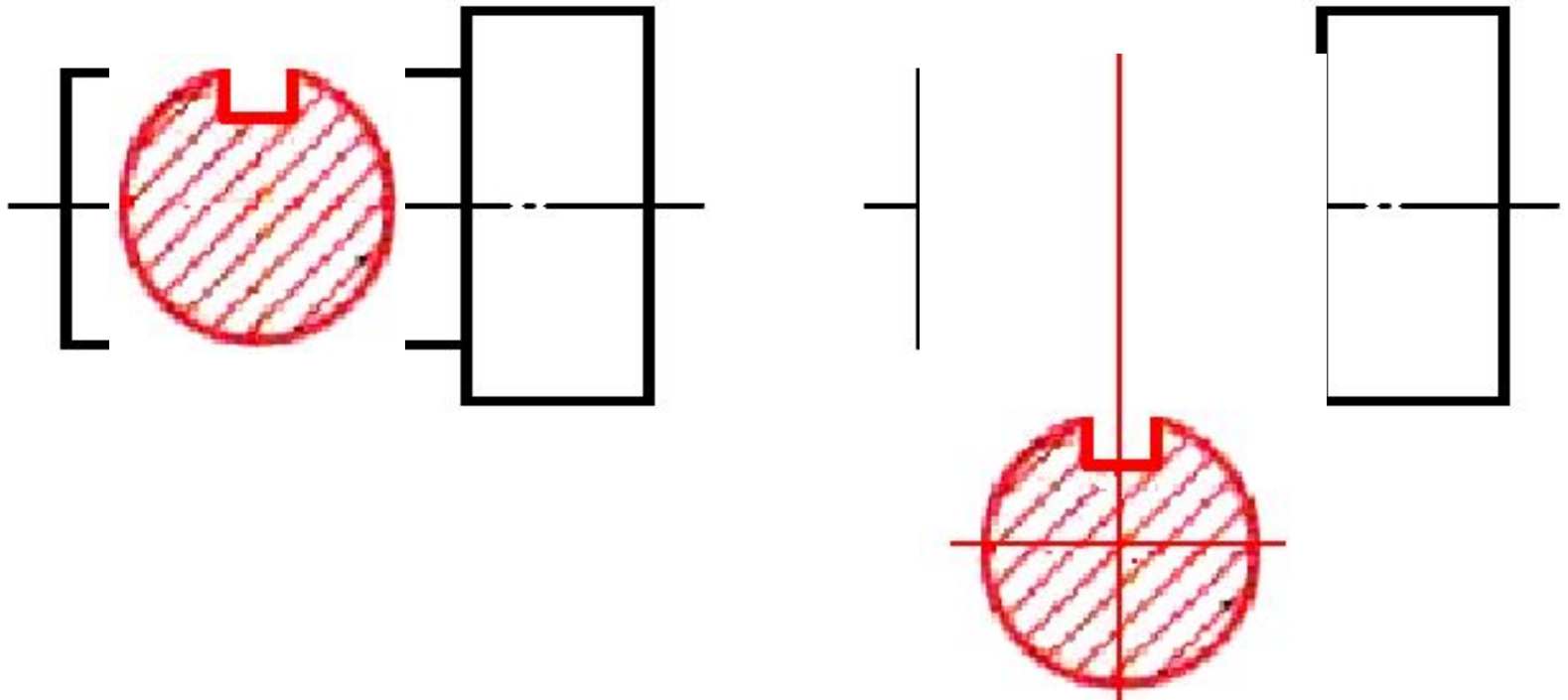
Это означает, что фигуры сечений проецируются на плоскость проекций.



сечен

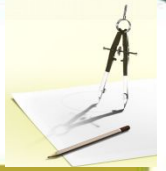


*фигура сечения
проецируется на
плоскость проекций.*



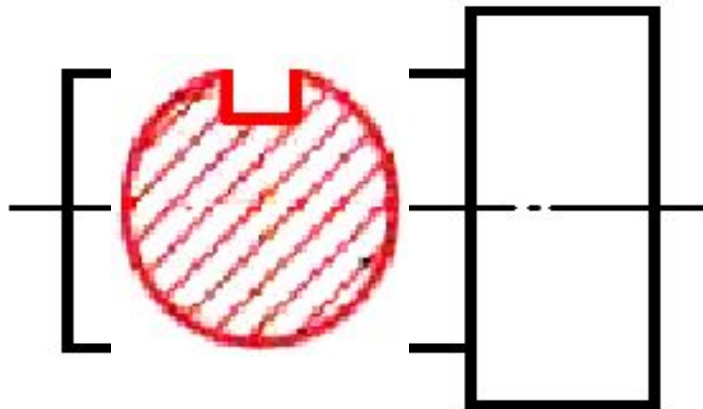


сечен



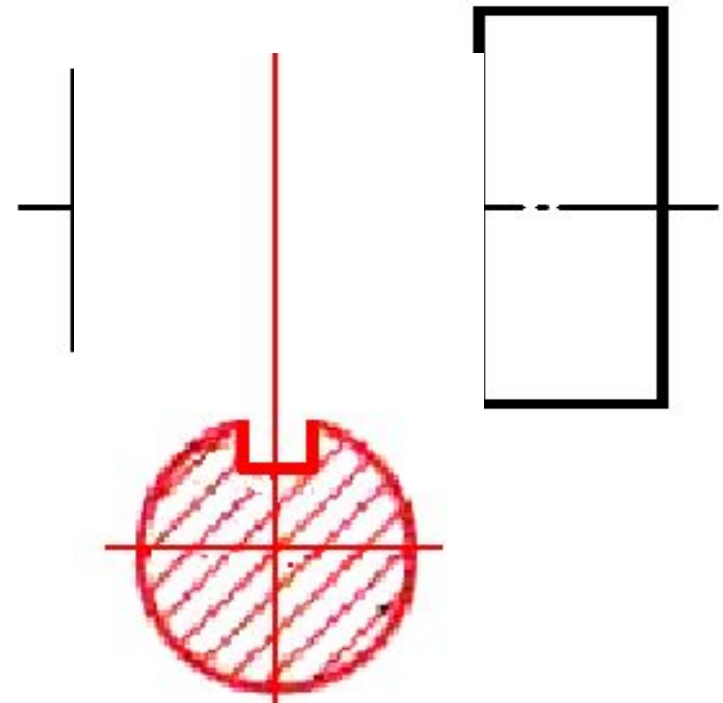
По расположению сечений относительно
их различают

наложенные



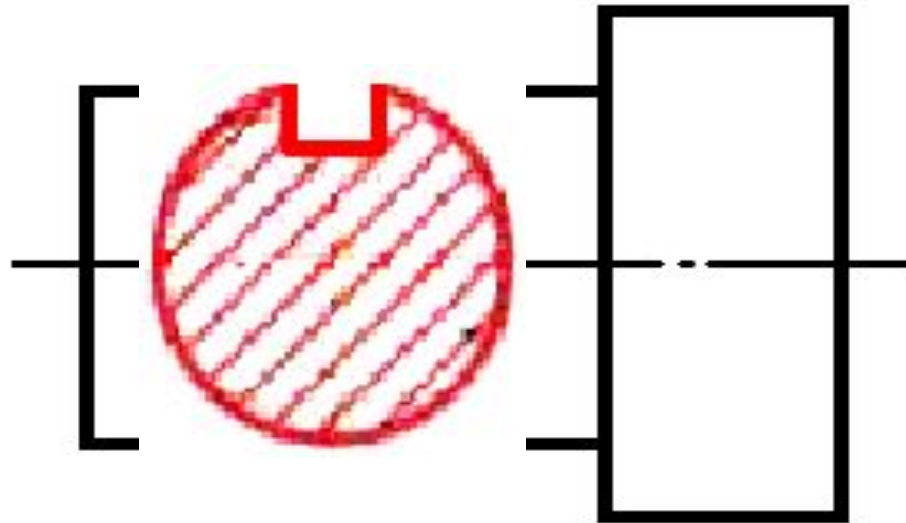
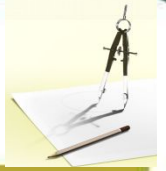
Н
а

вынесенные





Наложенное сечение



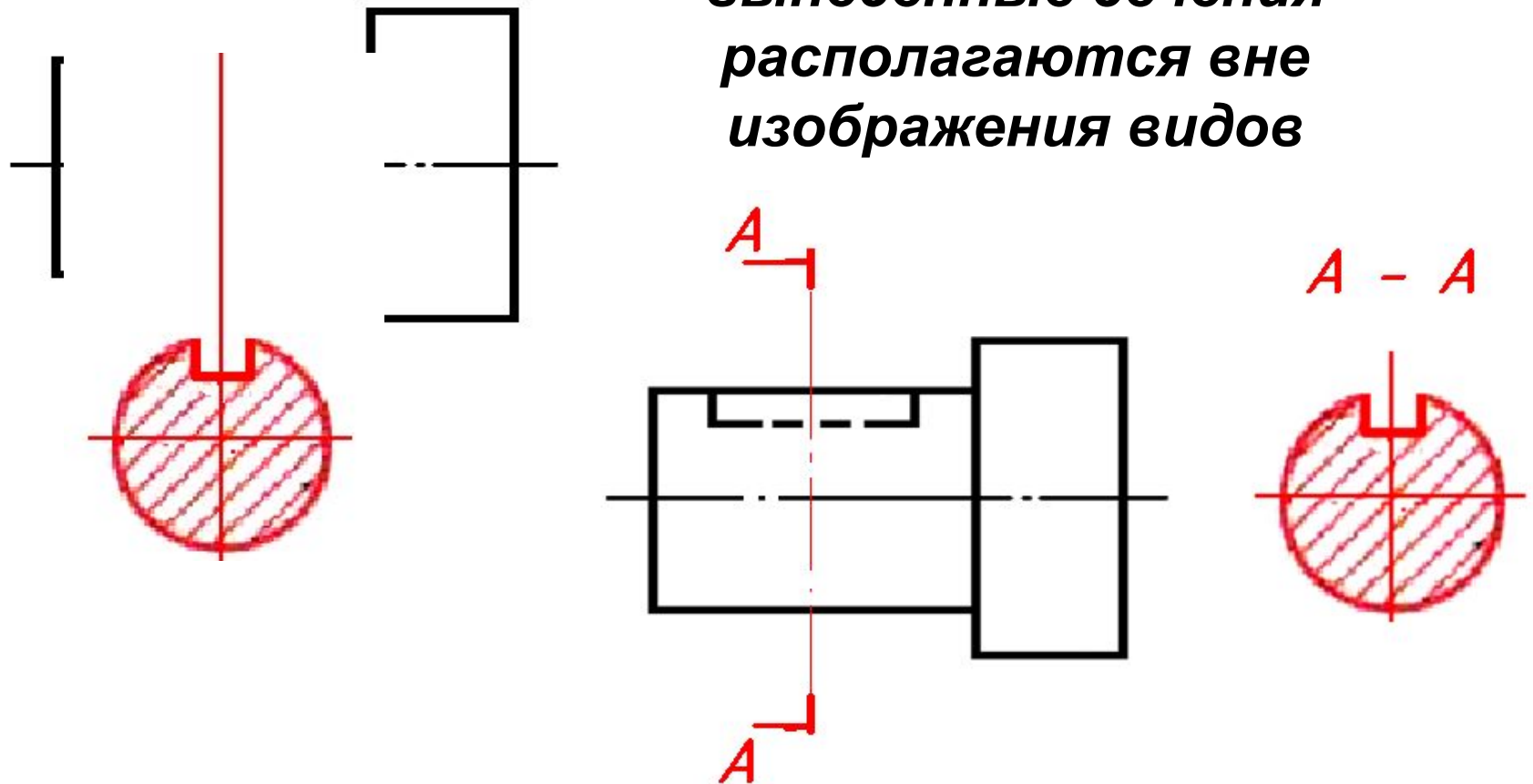
Наложенные сечения располагаются непосредственно на видах (изображение фигуры сечения как бы накладывается на изображение вида),



Вынесенное сечение



**вынесенные сечения
располагаются вне
изображения видов**



**При выборе сечений предпочтение отдается
вынесенным сечениям, поскольку они не
загромождают вид.**



Видеоролик: «Получение сечений».



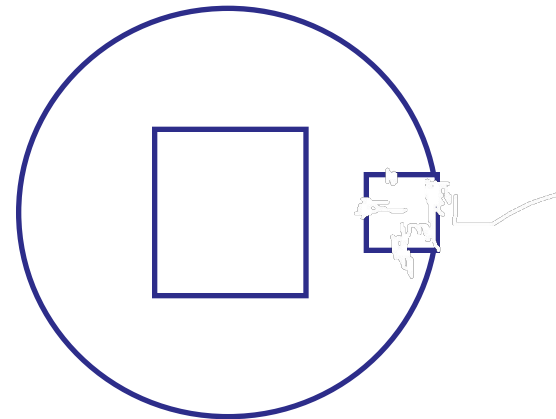
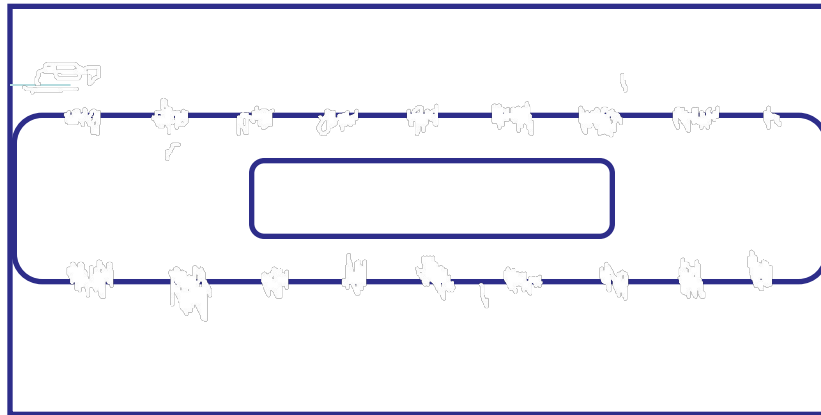


сечение

«Как же передать форму детали, чтобы на каждом характерном участке четко воспринималась его форма?»



Выполнить сечение



Решите тест

Задания	Сечения			
	1	2	3	4
I 	1-А 	А-А 	А-А 	А-А
II 	А-А 	А-А 	А-А 	А-А
III 	А-А 	А-А 	А-А 	А-А
IV 	А-А 	А-А 	А-А 	А-А
V 	А-А 	А-А 	А-А 	А-А
VI 	А-А 	А-А 	А-А 	А-А
VII 	А-А 	Сечение по А-А 	А-А 	А-А

Рис. 5.18. Задание на определение сечений, выявляющих форму предмета

I

II

III

IV

V

VI

VII

ГРАФИЧЕСКАЯ РАБОТА № 12

Эскиз деталей с выполнением сечений

Выполните на формате А5 (размер формата: 148 × 210 мм; размер внутренней рамки: 138 × 185 мм) по заданию учителя с натуры или по наглядному изображению (рис. 41, а–д) эскиз детали. Выявите поперечную форму детали сечением. Обозначьте его, если нужно. Нанесите размеры.



а) В а л и к
Сталь 45



б) П а л ь ц и
Сталь 45



в) В а л и к
Сталь 45



д) О с ь
Сталь 45

Рис. 41



Домашнее задание

Тема: Сечения.
Вопросы для самоконтроля
стр 133.

Упражнение 5.4 стр. 135



С п а с и б о

з а

у р о к