

# ВИНТОВОЙ ПОДЪЕМНИК

Подготовил: Артем Сабуров, 2 В класс  
МАОУ СОШ №9 г. Первоуральск  
Руководитель: Сабурова Н.В.

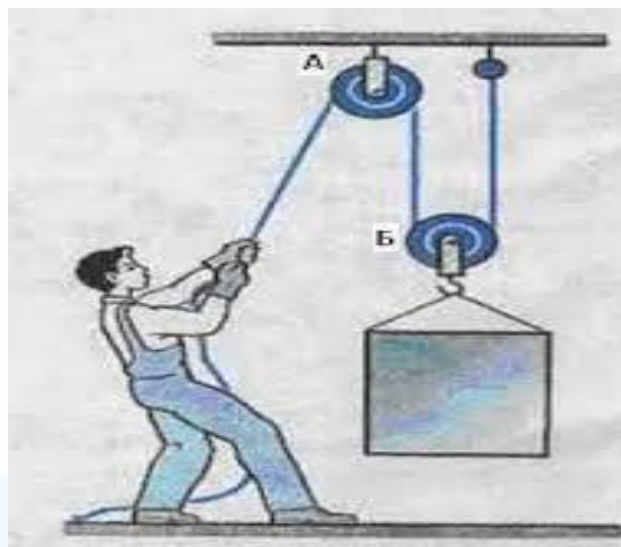


# Простые механизмы

- Много лет назад люди стали задумываться, как облегчить себе работу при поднятии груза на высоту.

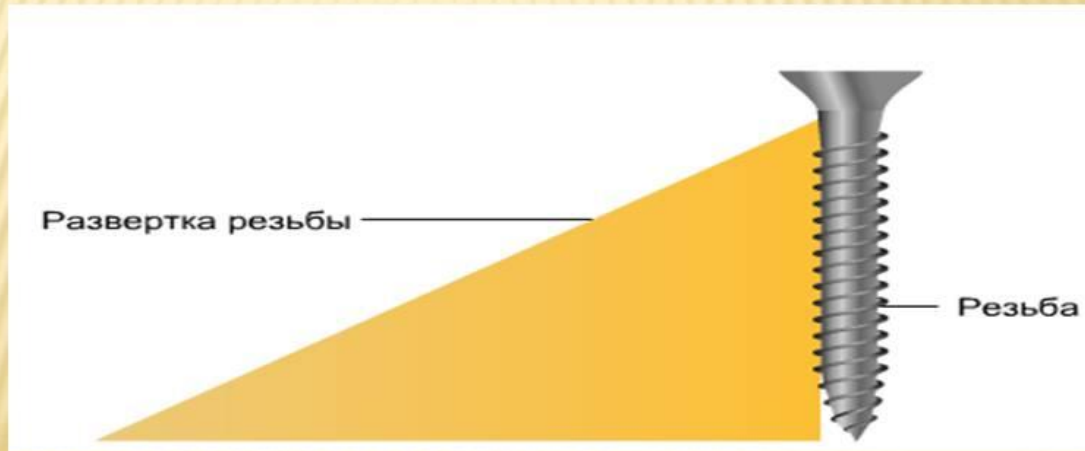


# Простые механизмы: наклонная прямая, рычаг, блок

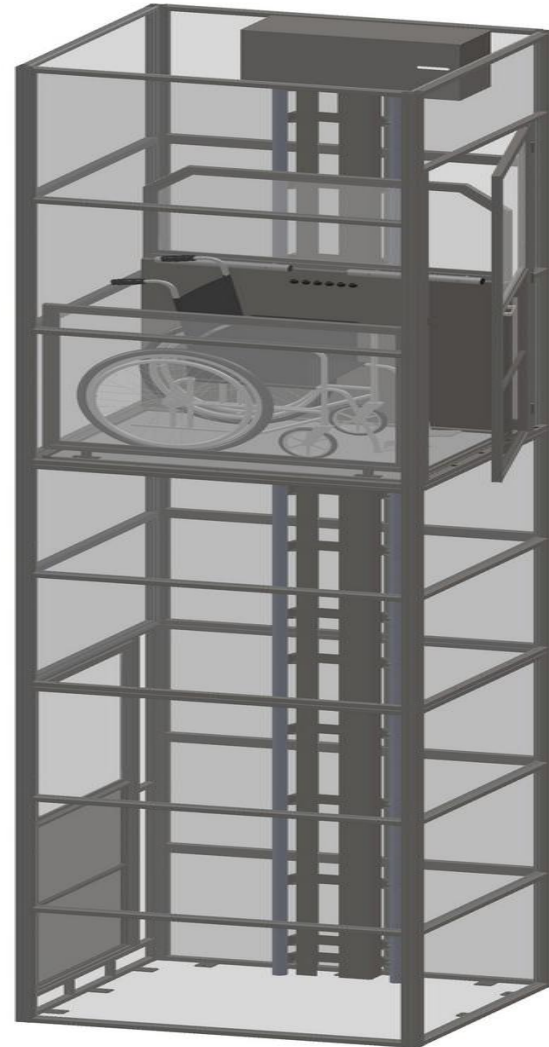
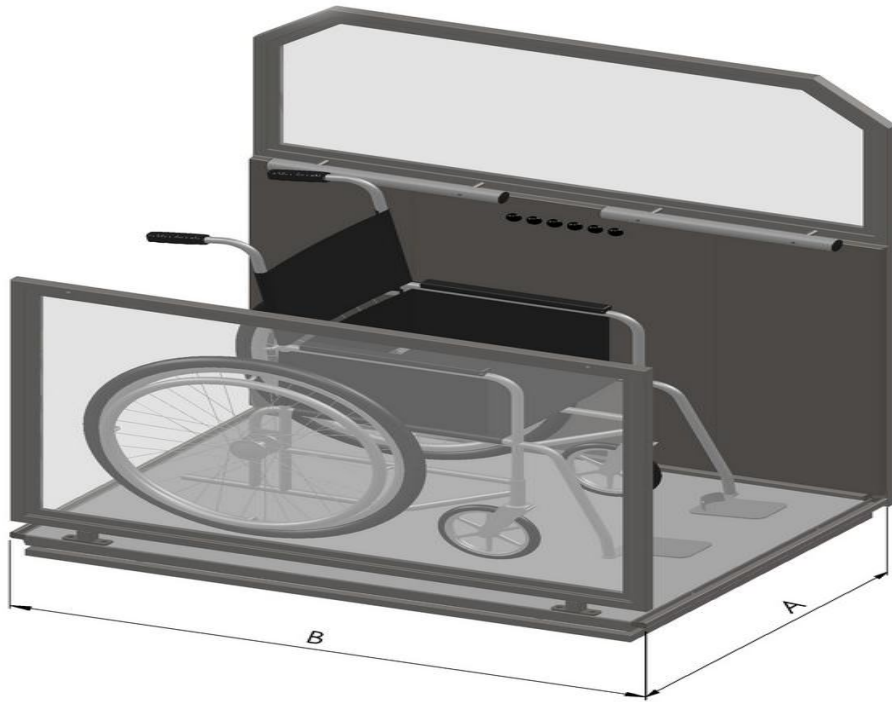


# Винт

**Винт** — простой механизм. Резьба винта, в сущности, представляет собой другой простейший механизм — наклонную плоскость, многократно обёрнутую вокруг цилиндра.



# Винтовой подъемник



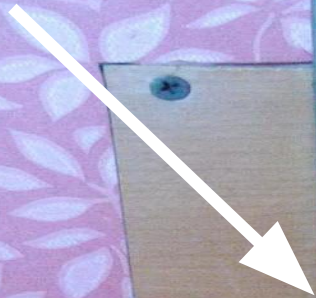
ВИНТ



кабина



направляющие

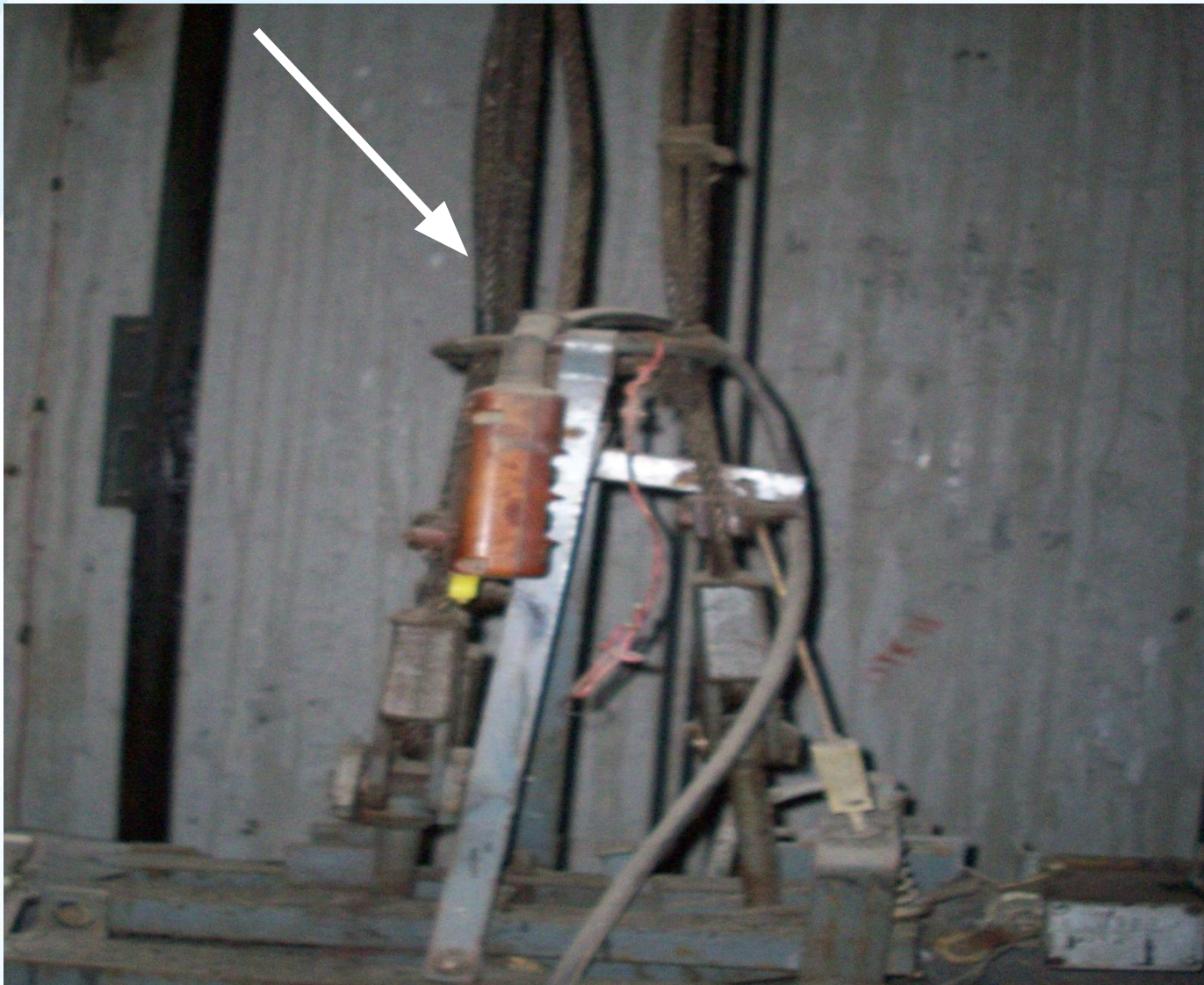




блок, через который перекинуты тросы



# тросы



# шкаф управления



# Винтовой подъемник

Является одним из самых надежных по конструкции:

- При отключении электричества, возможно ручное поднятие и опускание кабины
- Исключен риск падения кабины
- Мало выходящих из строя деталей
- Легко устанавливается в любом здании

**«-»:** Скорость движения винтового подъемника не позволяет ставить его в высотных домах.



**Единственный винтовой  
подъемник в  
Первоуральске установлен  
в двухэтажном здании**



СПАСИБО ЗА  
ВНИМАНИЕ!

