

ОБЩИЕ ПРАВИЛА ОФОРМЛЕНИЯ ЧЕРТЕЖЕЙ МАСШТАБЫ

Преподаватель: Дорошева М.В.

М Е Ж Г О С У Д А Р С Т В Е Н Н Ы Й С Т А Н Д А Р Т

Единая система конструкторской документации

МАСШТАБЫ

Unified system for design documentation.
Scales

ГОСТ

2.302—68

Взамен

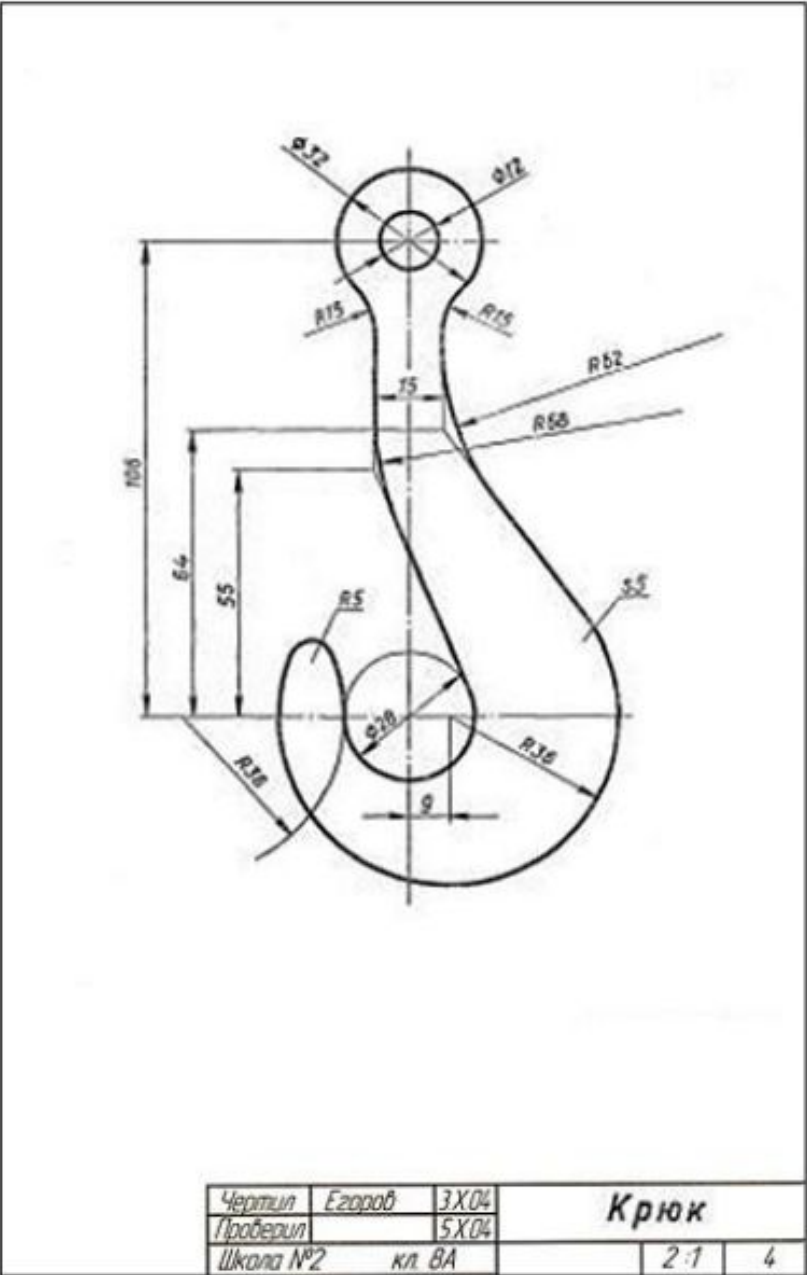
ГОСТ 3451—59

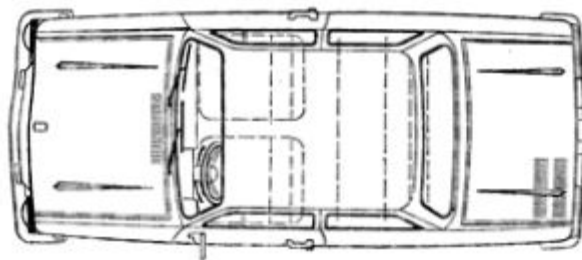
Утвержден Комитетом стандартов, мер и измерительных приборов при Совете Министров СССР в декабре 1967 г.

Дата введения установлена

с 01.01.71

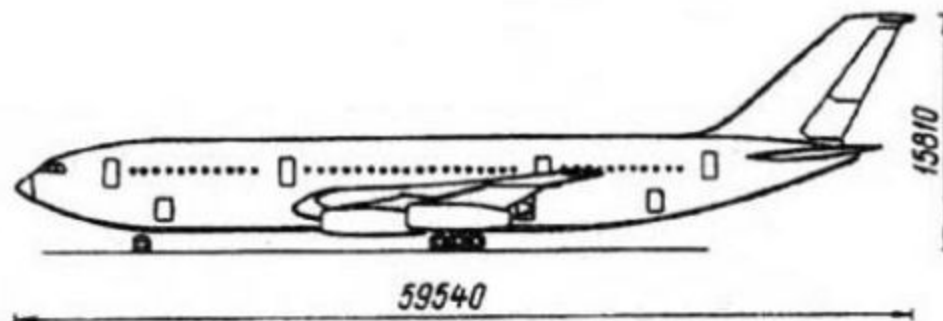
- Изделия на чертежах предпочтительно вычерчивать в **натуральную величину**, т.е. в масштабе 1:1.
- Масштаб – это отношение линейных размеров изображения предмета к его действительным размерам.





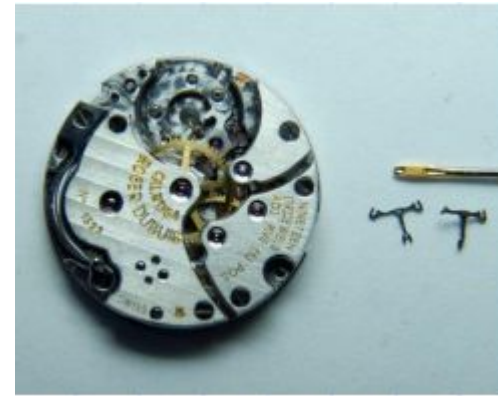
- Изображения крупных деталей могут не поместиться на листах стандартного формата

- На практике приходится выполнять изображения, очень крупных деталей самолета, корабля, автомашины, и очень мелких - деталей часового механизма, некоторых приборов и др.

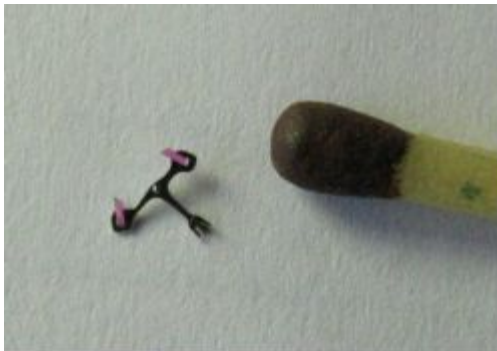


Ил-86

- Мелкие детали которые еле заметны невооруженным глазом, невозможно вычертить в натуральную величину имеющимися чертежными инструментами. Поэтому при вычерчивании больших деталей их изображение уменьшают, а малых увеличивают по сравнению с действительными размерами.

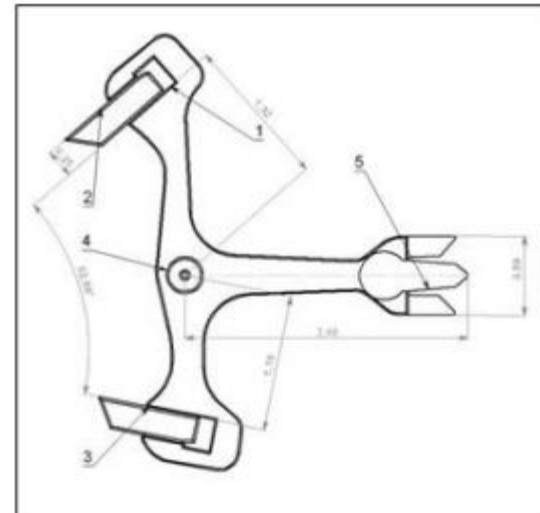


Ручные часы



Механизм часов

- Если этого нельзя сделать, то применяют масштабы уменьшения или увеличения



Чертеж детали часов

Масштабы изображений на чертеже должны выбираться из следующего ряда:

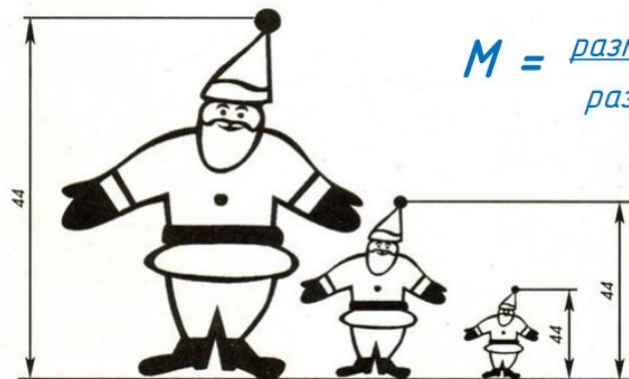
Масштабы уменьшения 1:2, 1:2,5; 1:4, 1:5, 1:10, 1:15, 1:20, 1:25, 1:40, 1:50, 1:75, 1:100, 1:200, 1:400, 1:500, 1:800, 1:1000

Натуральная величина

1:1

Масштабы увеличения 2:1, 2,5:1, 4:1, 5:1, 10:1, 20:1, 40:1, 50:1
При проектировании генеральных, крупных объектов допускаются применять масштабы 1:2000; 1:5000; 1:10000; 1:20000; 1:25000; 1:50000.

В необходимых случаях допускается применять масштабы увеличения $(100n):1$, где n - целое число.



$$M = \frac{\text{размеры изображения}}{\text{размеры предмета}}$$

Не предусмотренные стандартом масштабы не применяют.

- Масштаб, например, 1:5, означает, что линейные размеры изображения на чертеже в 5 раз меньше действительных размеров предмета.
- И, наоборот, масштаб 2:1 показывает, что линейные размеры изображения в 2 раза больше действительных размеров предмета.
- Следует понимать, что какой бы масштаб не был, на чертеже проставляют действительные размеры, т.е. размерные числа указывают в натуральных размерах предмета, а не уменьшенные или увеличенные.

