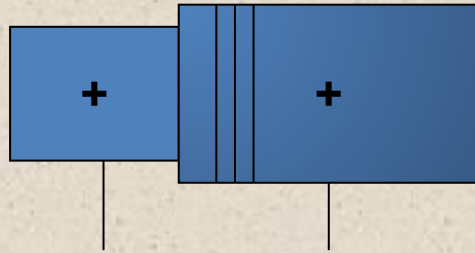




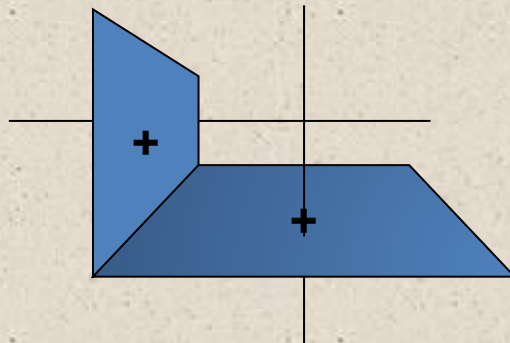
Закрепление нового материала



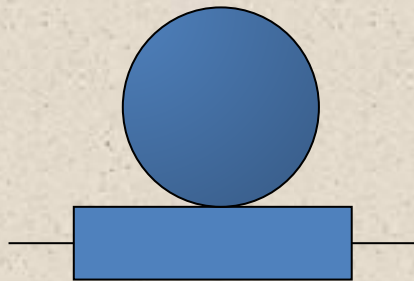
1. Как называется передача представленной кинематической схемы



2. Как называется передача представленной кинематической схемы

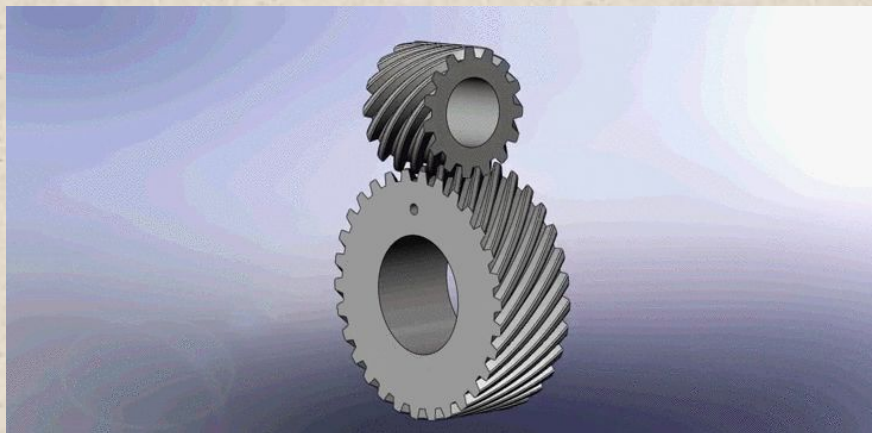


3. Как называется передача представленной кинематической схемы



4. Какая передача как правило имеет больший уровень шума при работе

5. Как называется изображенная передача



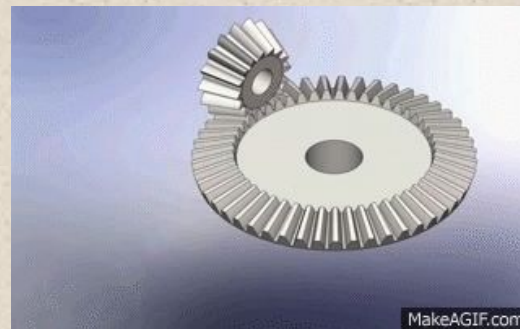
6. Как называют большое зубчатое колесо



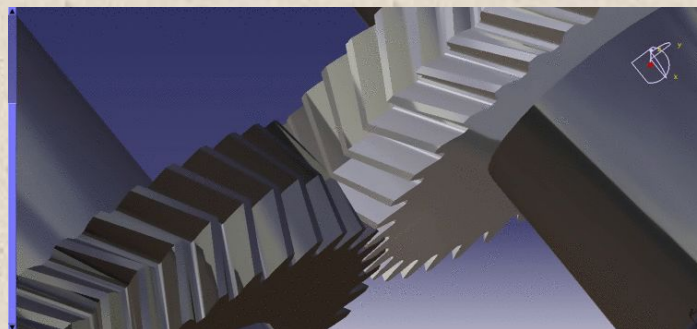
7. Назовите тип передачи



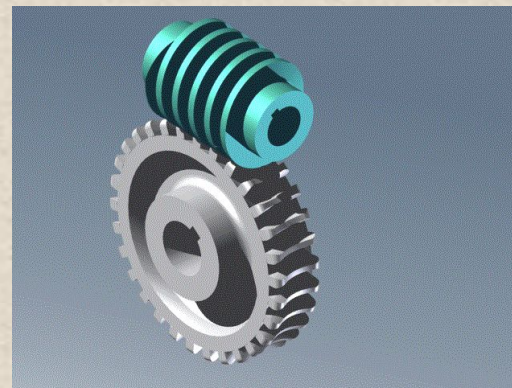
8. Какая передача используется для передачи вращения пересекающихся осей валов



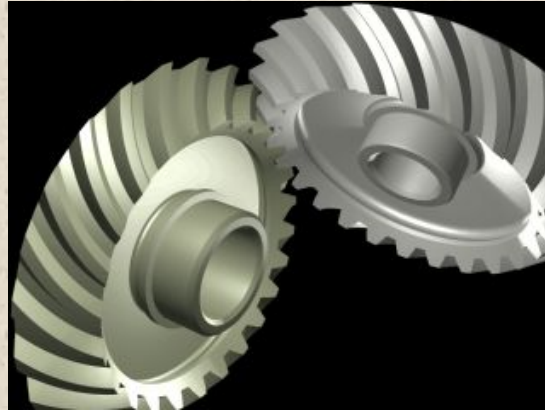
9. Какая передача используется для передачи вращения параллельных осей валов



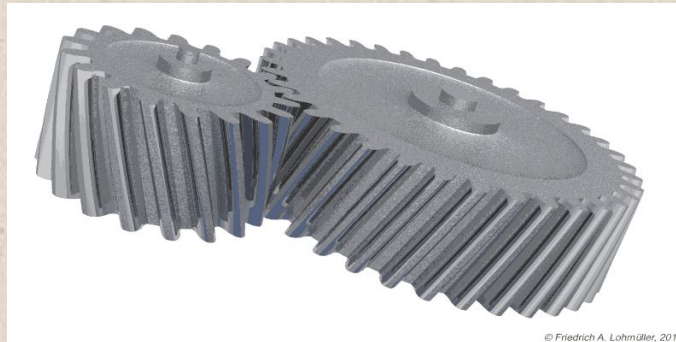
10. Какая передача используется для передачи вращения скрещивающихся осей валов



11. Как называется изображенная передача



12. Назовите направление линии зуба



13. Назовите направление линии зуба



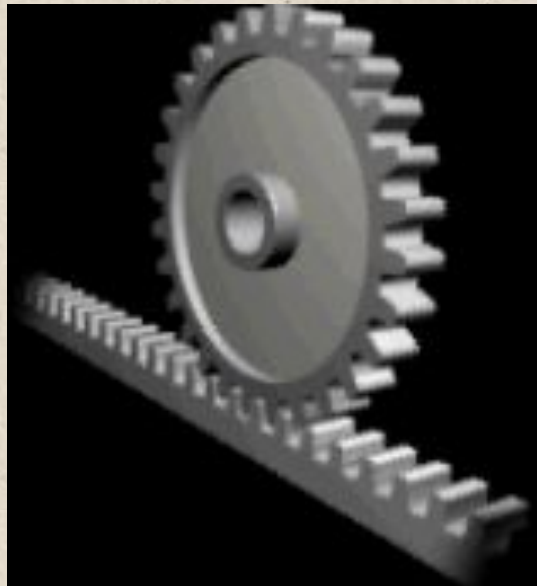
14. Как называется меньшее зубчатое колесо



15. Какой передаче относится представленное ведущее звено



16. Реечная передача является частным случаем какой передачи



17. Как называется представленная передача



Спасибо за внимание!

