




# *Разрезы*

---



*Разрез* – изображение предмета,  

---

мысленно рассеченного одной или  
несколькими секущими плоскостями. При  
этом часть предмета, расположенная между  
наблюдателем и секущей плоскостью  
мысленно удаляется, а на плоскости  
проекции изображается то, что расположено  
в секущей плоскости и расположено за ней

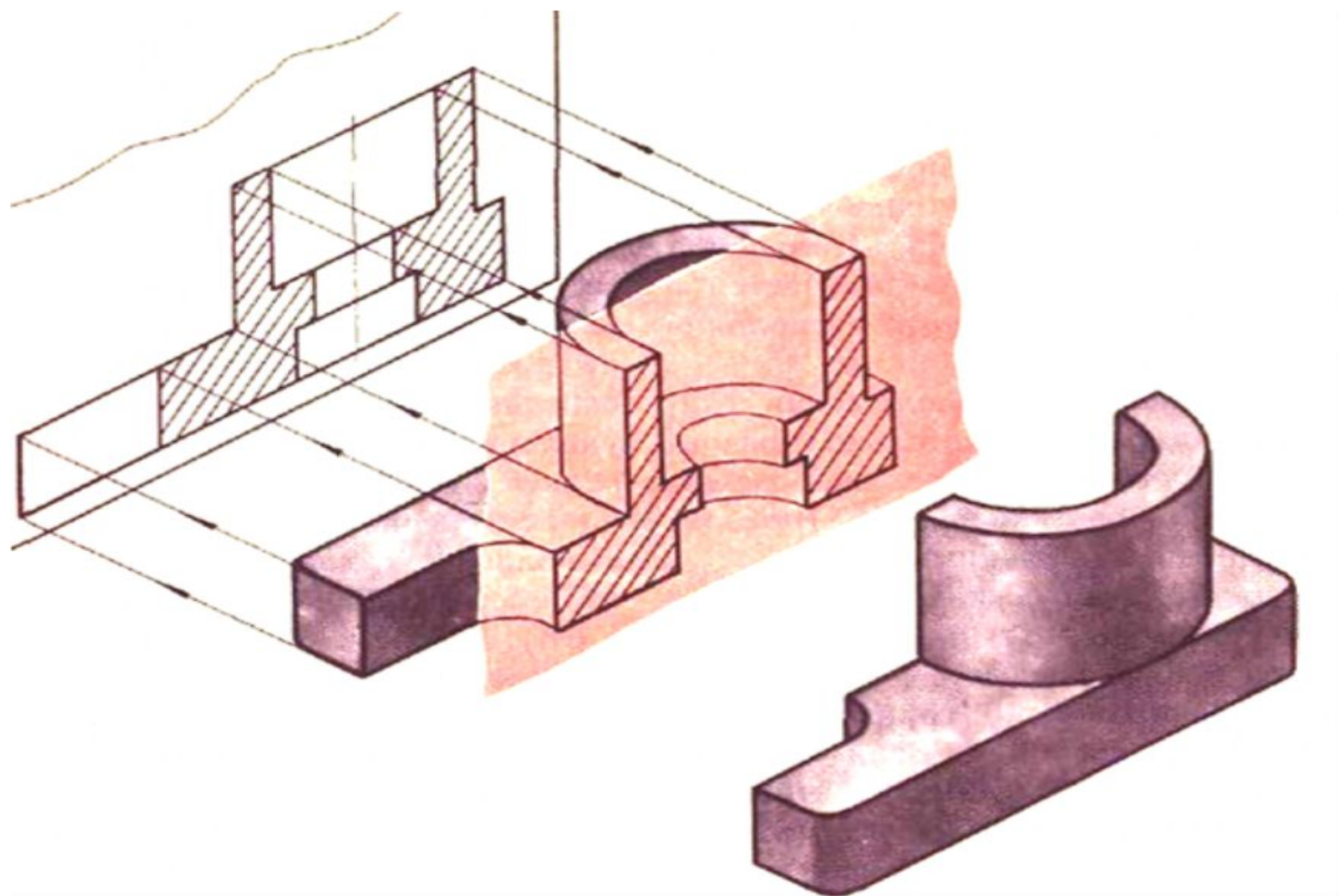


# Разрезы делятся на:

---

- простые
- сложные

*Простой разрез* выполнен одной секущей  
ПЛОСКОСТЬЮ





*Простые разрезы могут быть:*

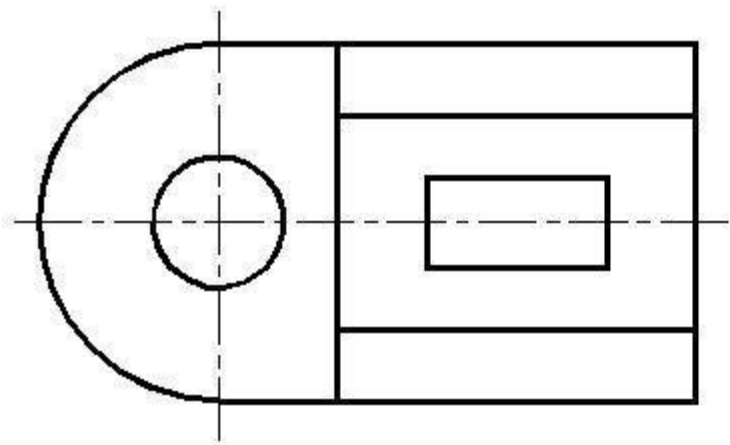
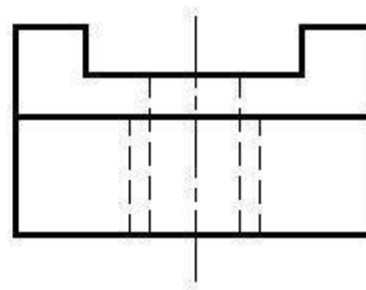
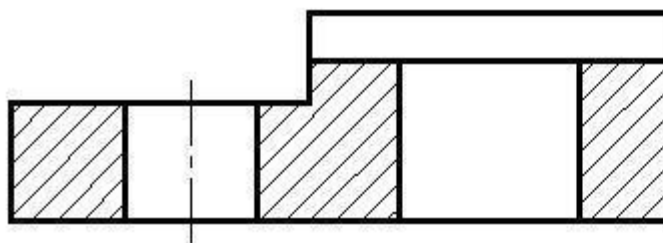
---

1. Фронтальными
2. Горизонтальными
3. Профильными

# Фронтальный разрез

(расположен на месте вида спереди)

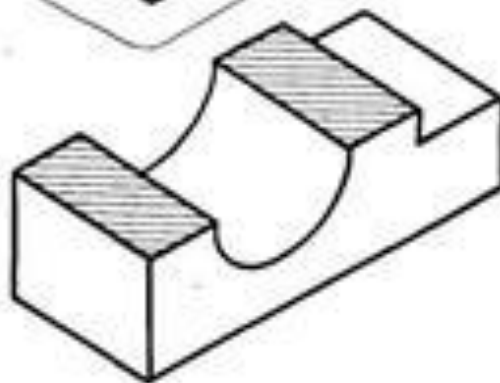
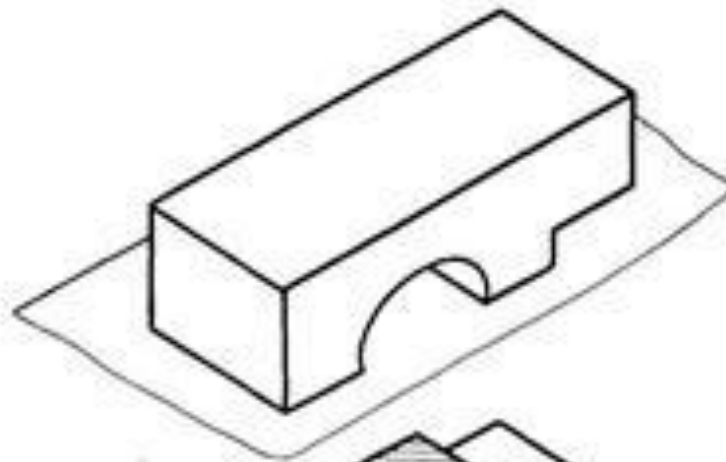
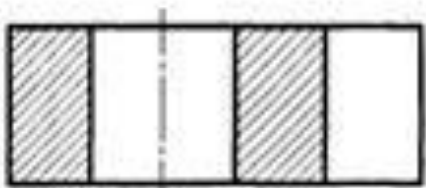
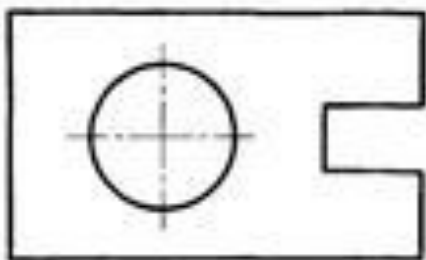
---



# Горизонтальный разрез

*(расположен на месте вида сверху)*

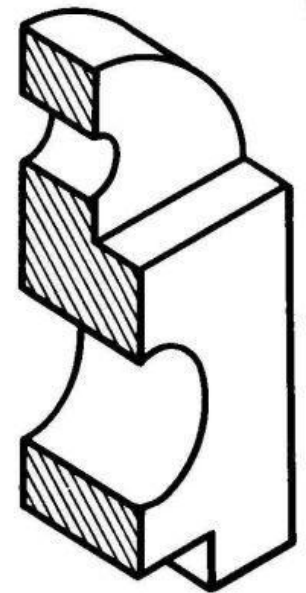
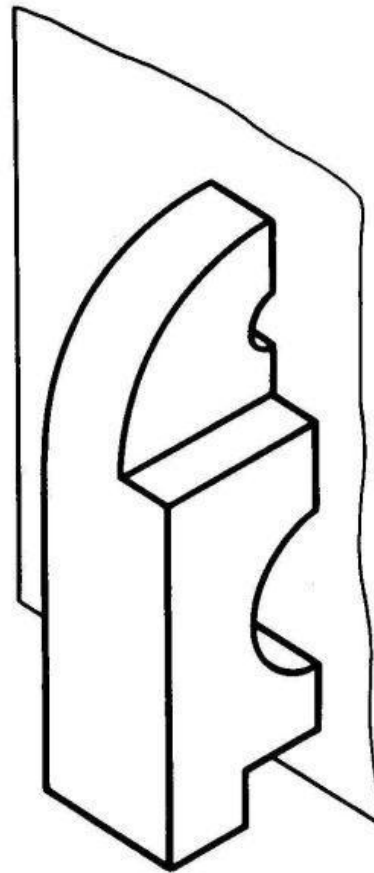
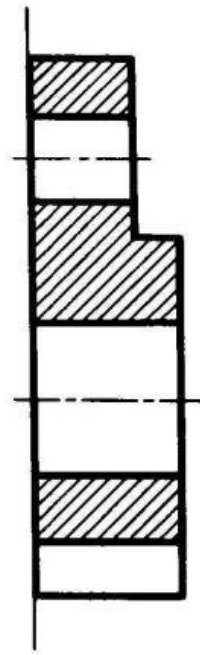
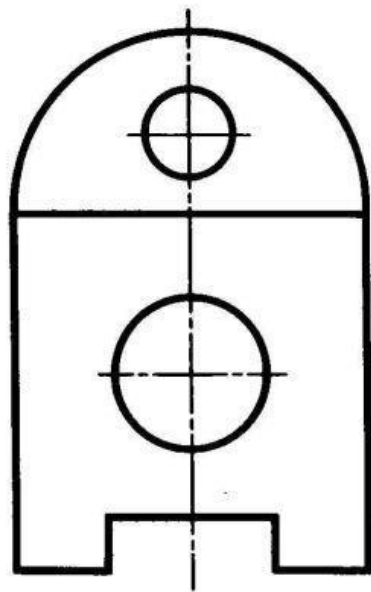
---




# Профильный разрез

*(расположен на месте вида слева)*

---





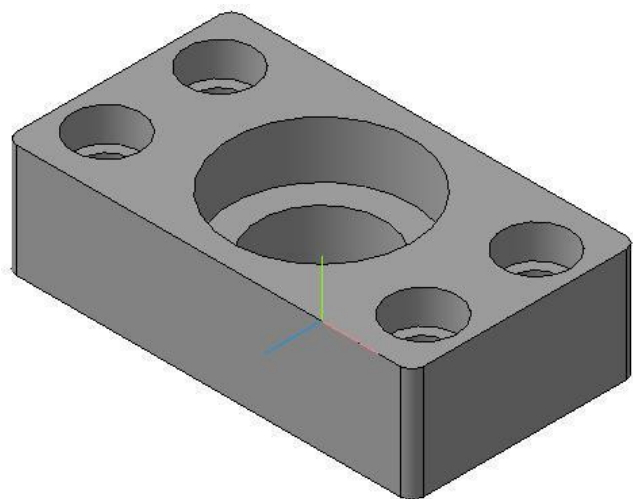


*Сложный разрез* – это изображение предмета, мысленно рассеченного несколькими секущими плоскостями

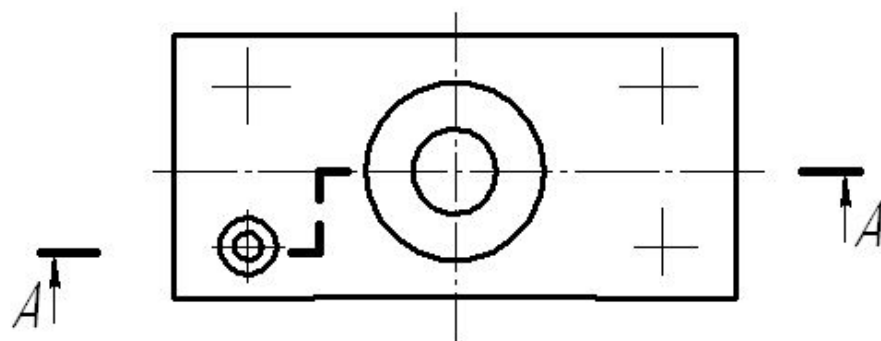
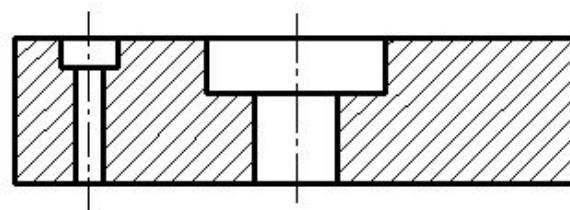
***Сложные разрезы могут быть:***

1. Ступенчатыми
2. Ломаными
3. Комбинированными

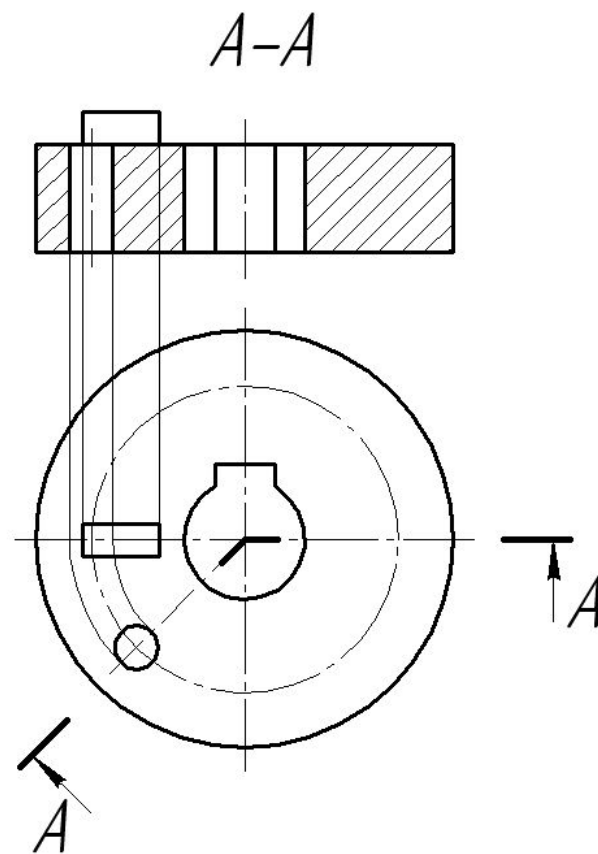
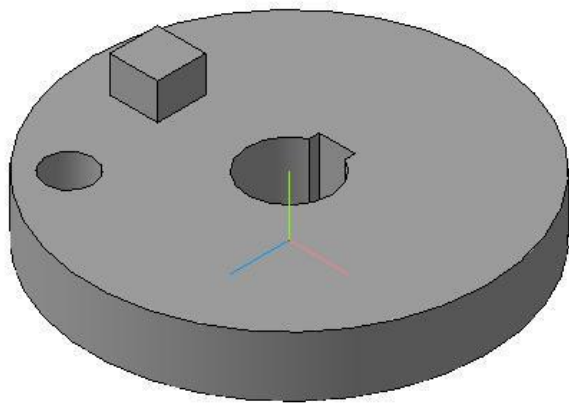
***Ступенчатый разрез*** - разрез, выполненный параллельными секущими плоскостями.



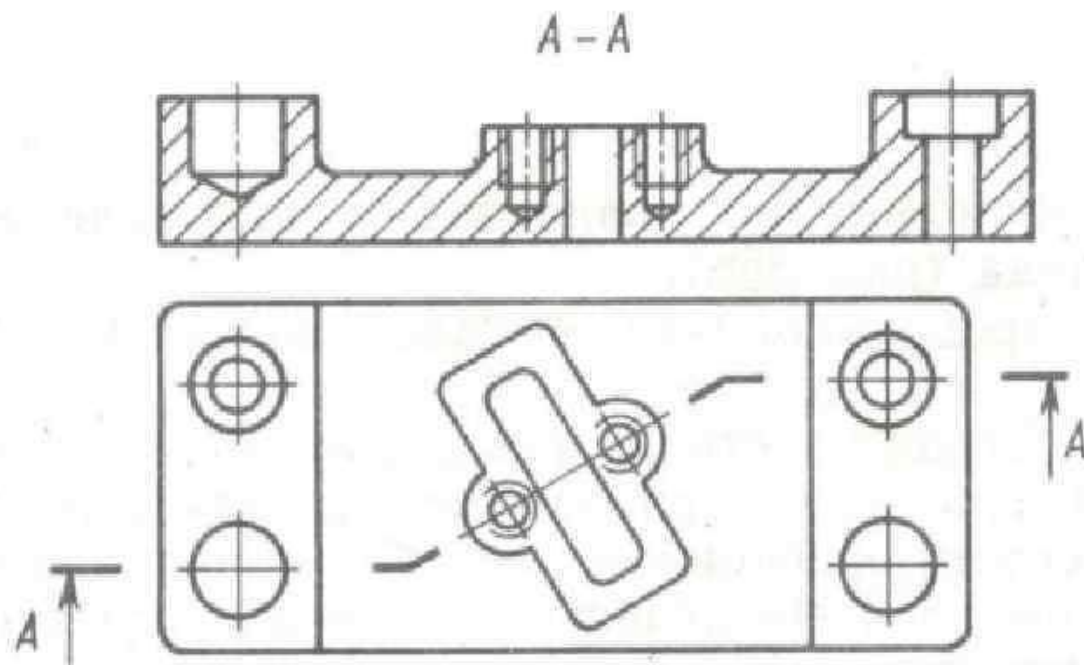
A-A



*Ломанный разрез* - разрез, выполненный  
несколькими пересекающимися плоскостями

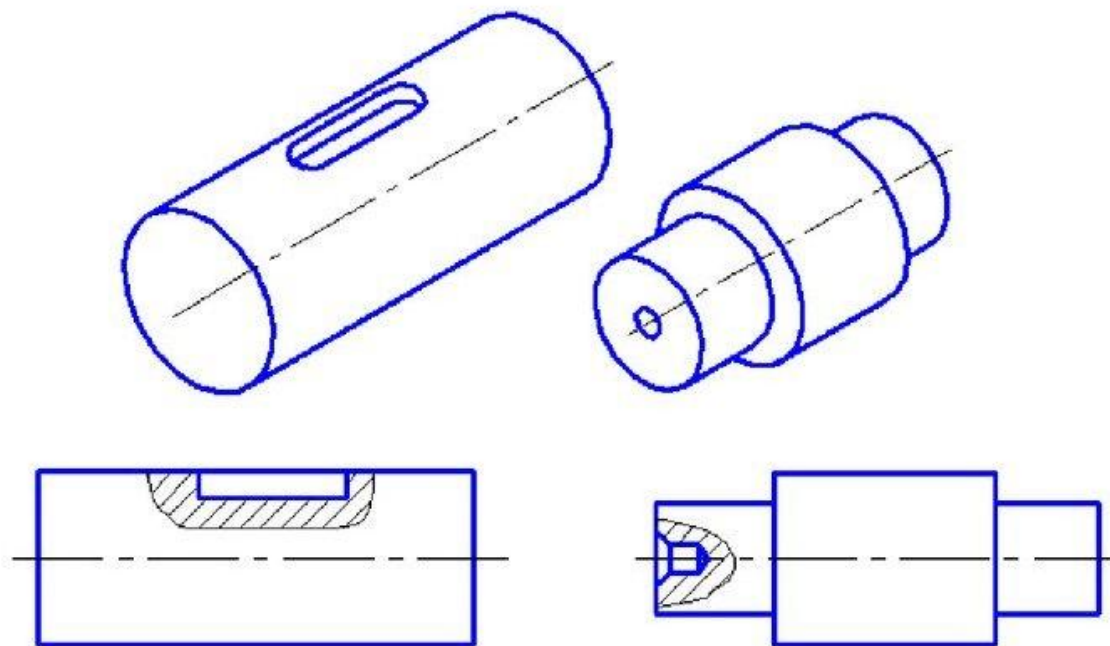


**Комбинированный разрез** выполняется частично как при ступенчатом разрезе, частично как при ломанном.



**Местный разрез**- разрез, служащий для выяснения устройства предмета лишь в отдельном ограниченном месте, который ограничен линией обрыва

---



***Наклонный разрез*** - разрез, выполненный секущей плоскостью под углом, отличным от прямого

