

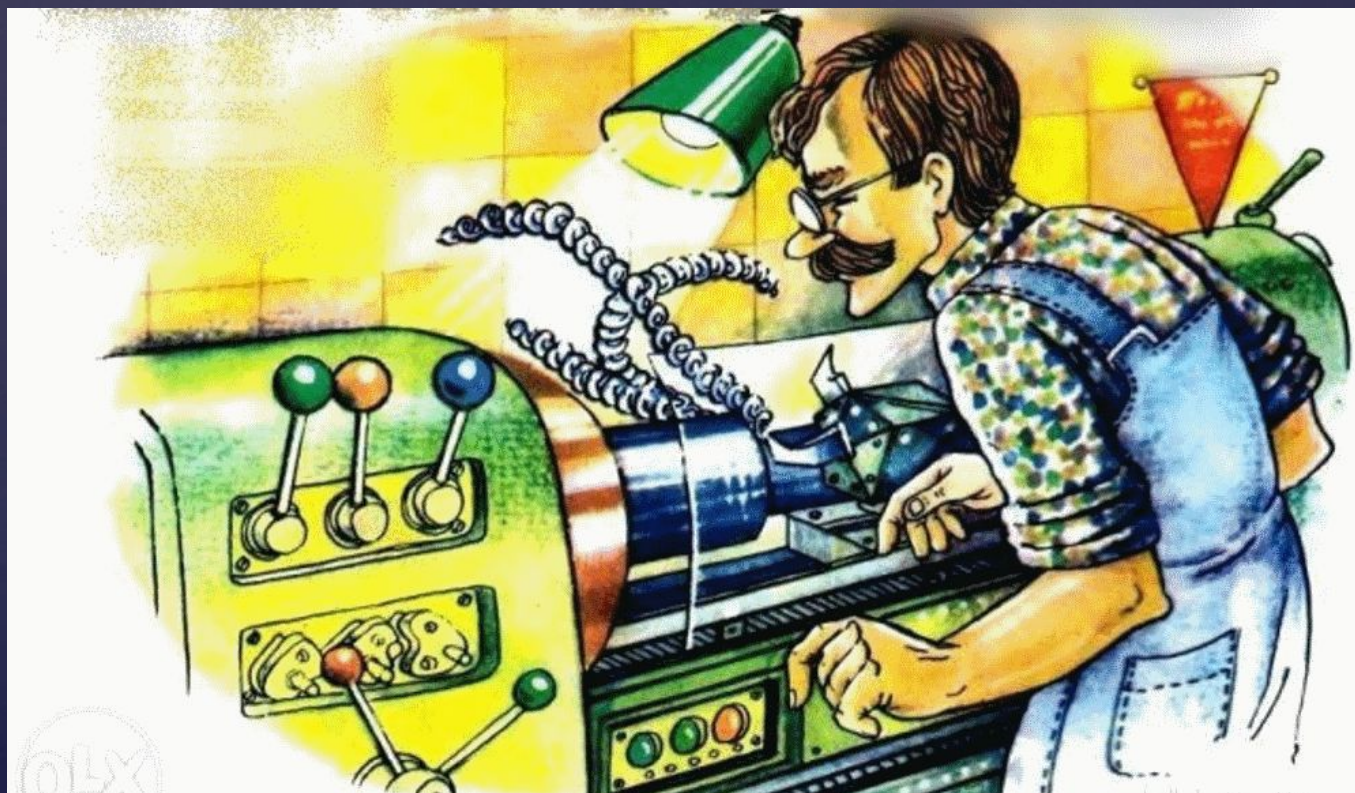
ВИКТОРИНА «МАШИНОСТРОИТЕЛЬНЫЕ СЕКРЕТЫ»



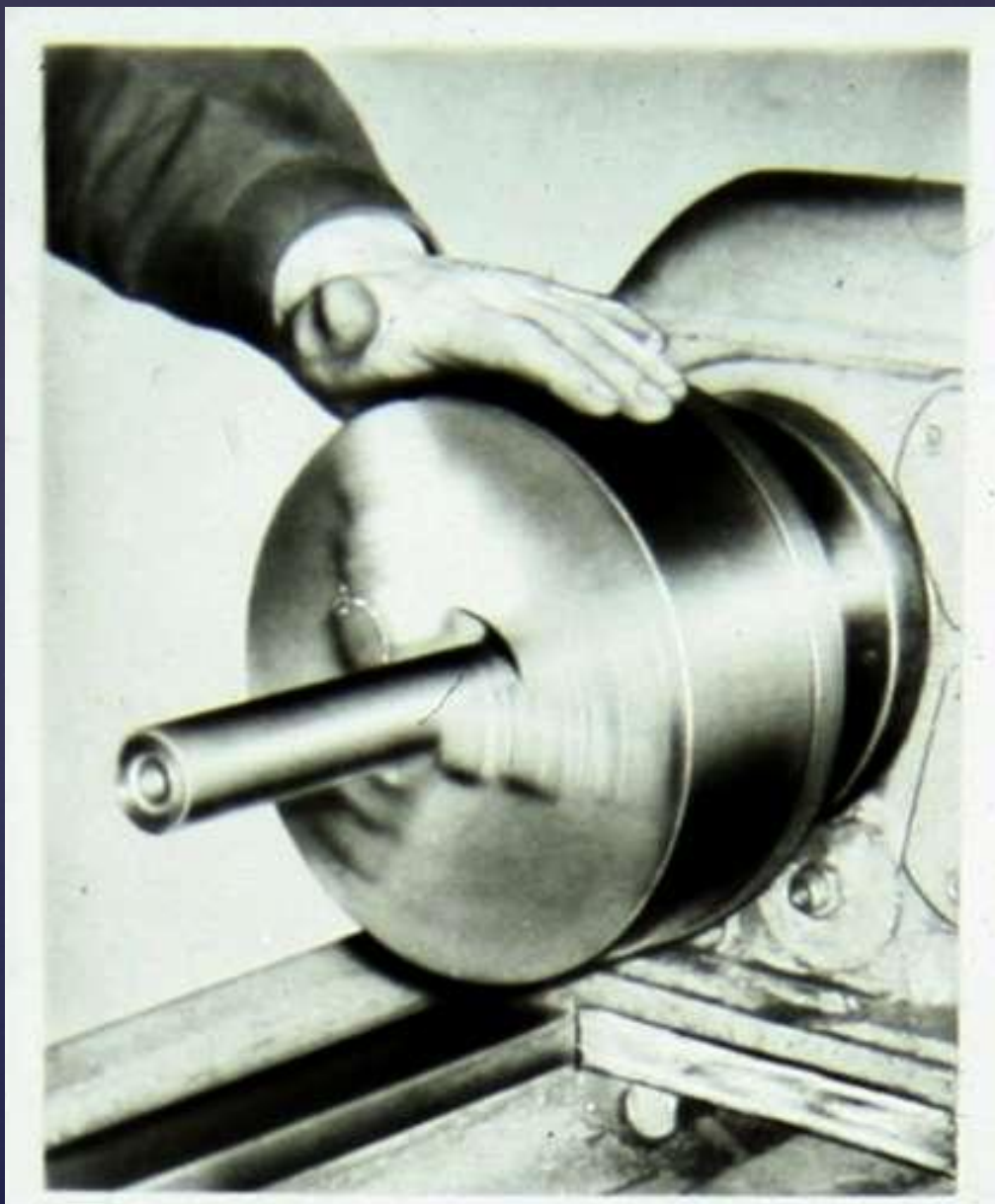
1 ТУР

Знатоки

техники безопасности

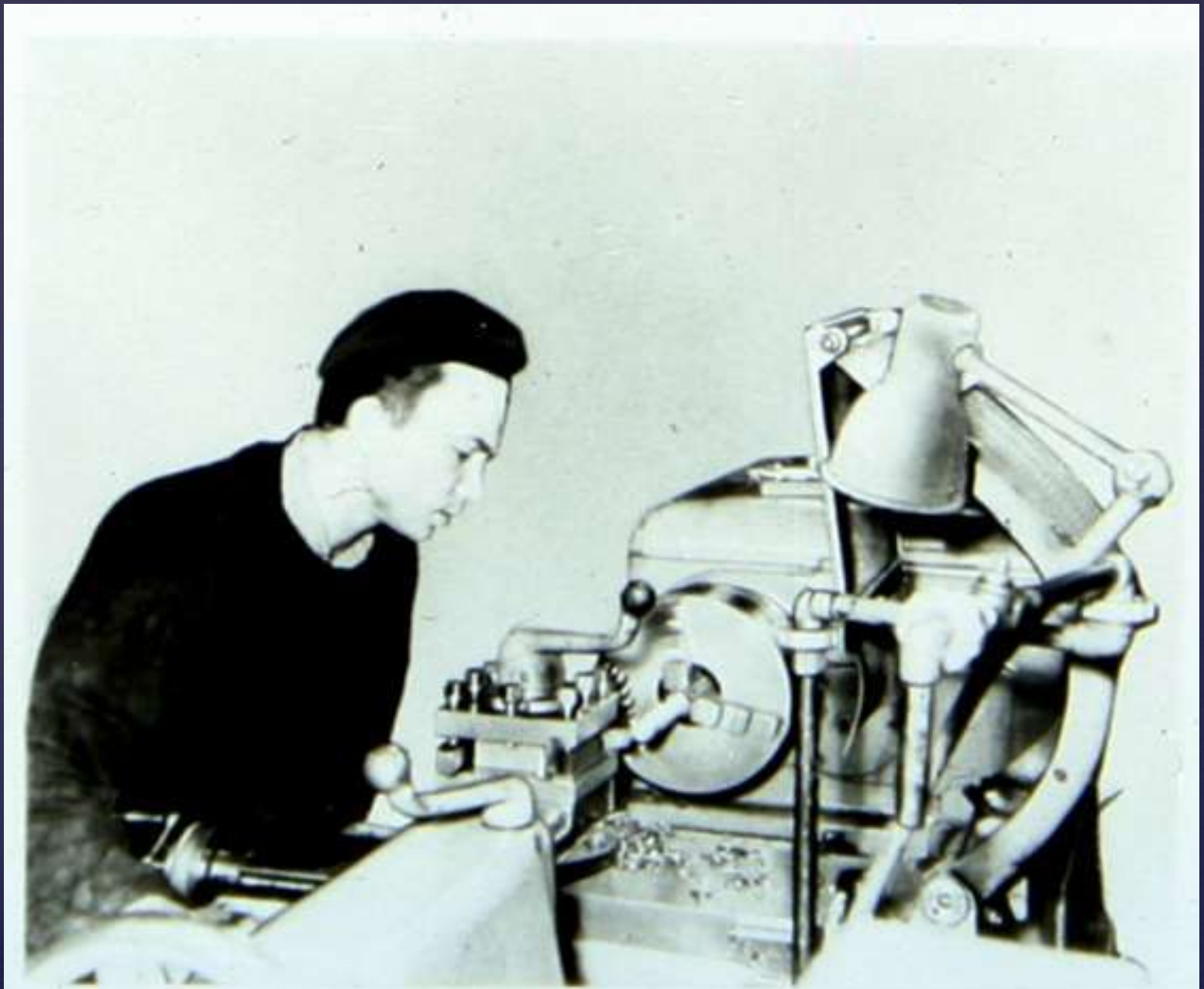


По картинкам найти и назвать нарушения по технике безопасности









2 ТУР



3 ТУР

УМНИКИ И УМНИЦЫ



Что является характерной особенностью ШЦ – I?



Назовите режущие инструменты для обработки отверстия

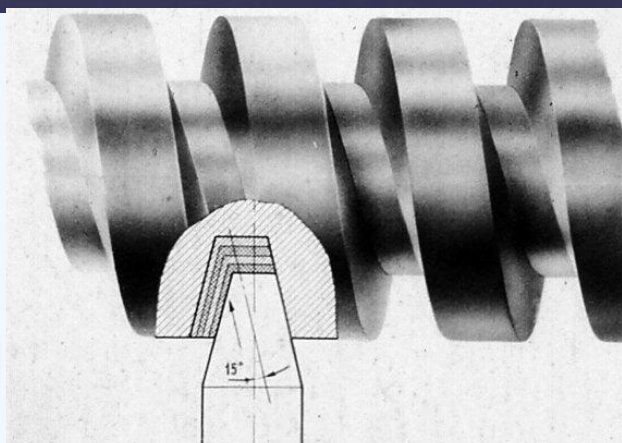
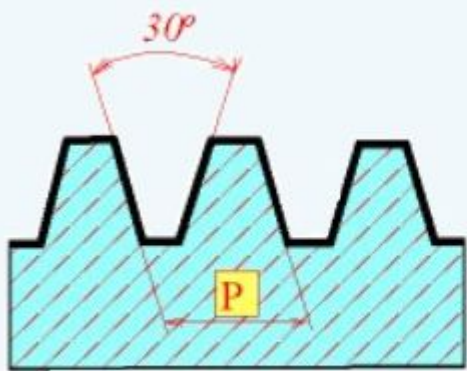
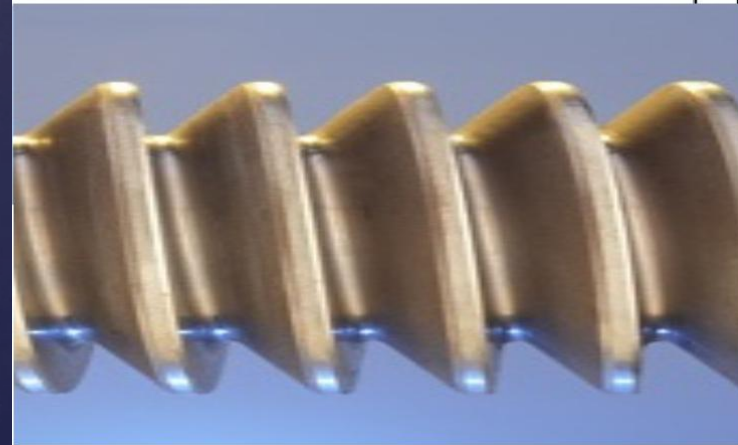
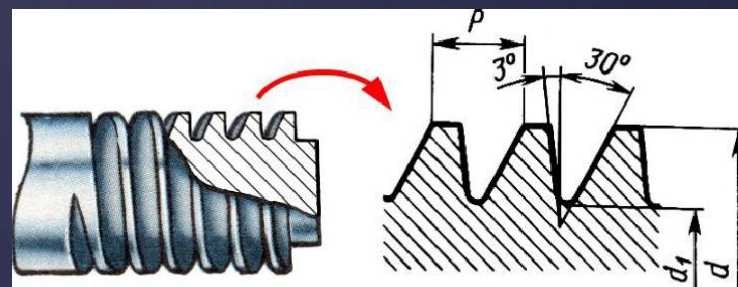
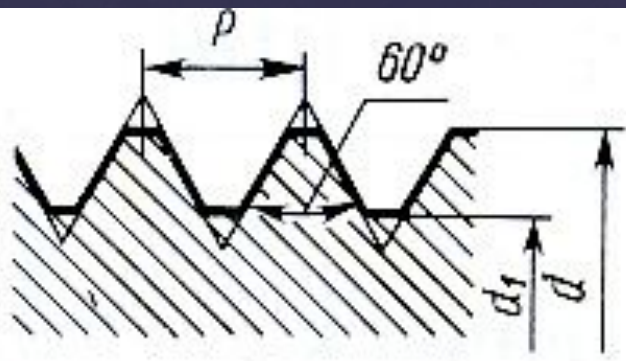


ВсеИнструменты.ру

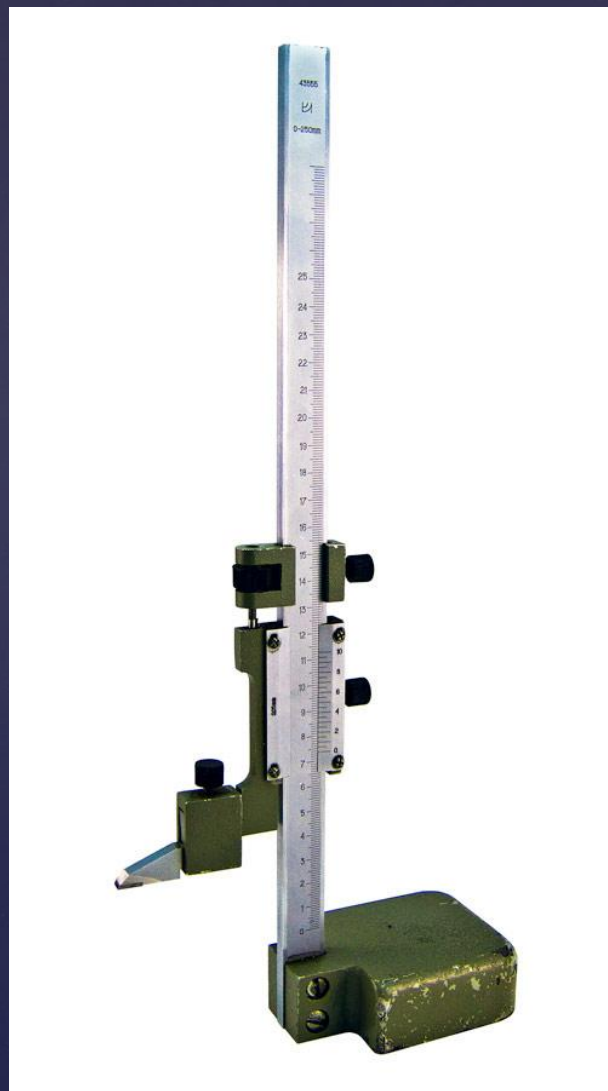
Назовите дополнительную опору для устранения прогиба деталей?



Назовите виды резьбы изображенной на рисунке



Назовите инструмент для разметки деталей и измерения высоты



Назовите «музыкальный инструмент»
токарного станка

