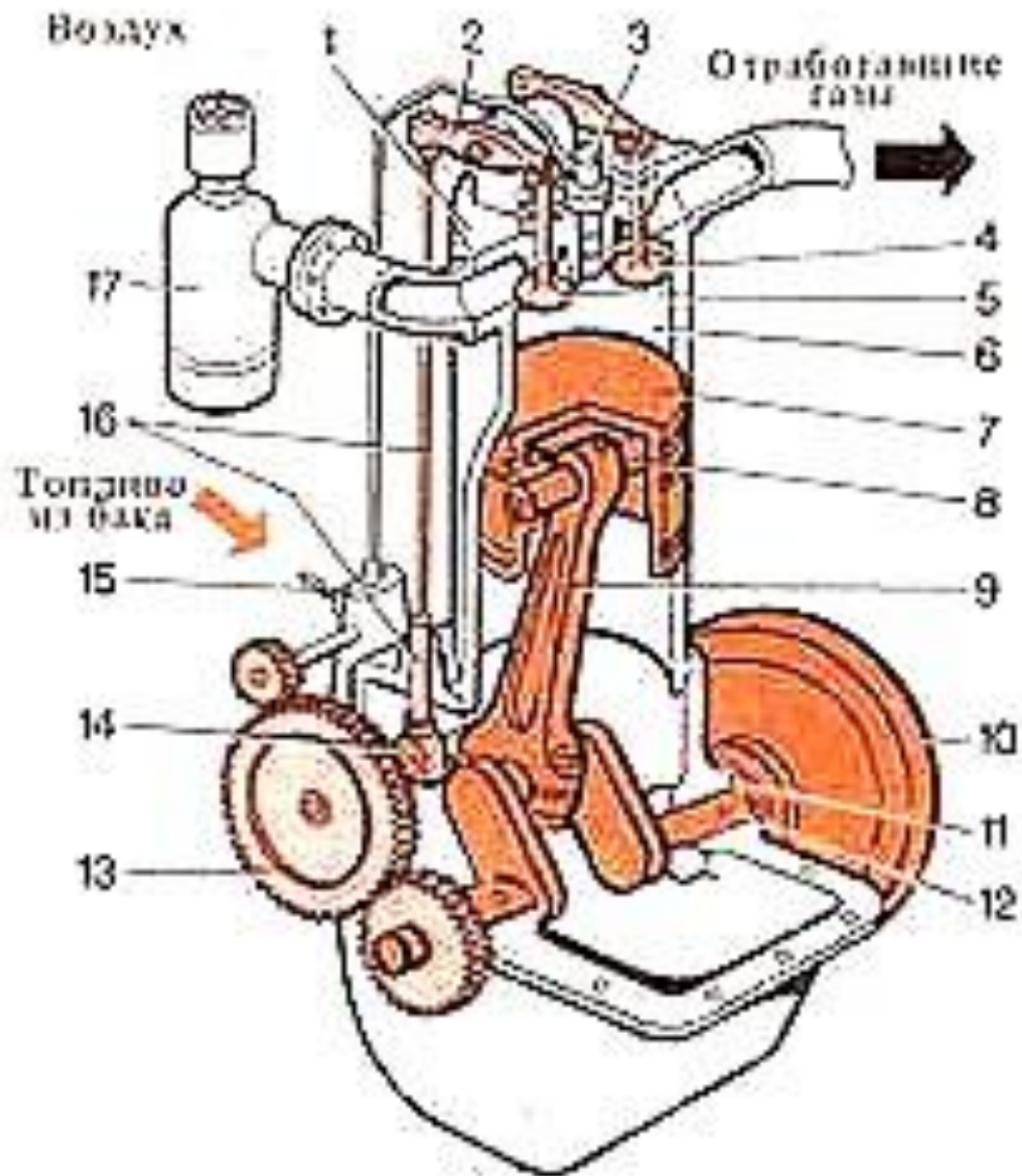


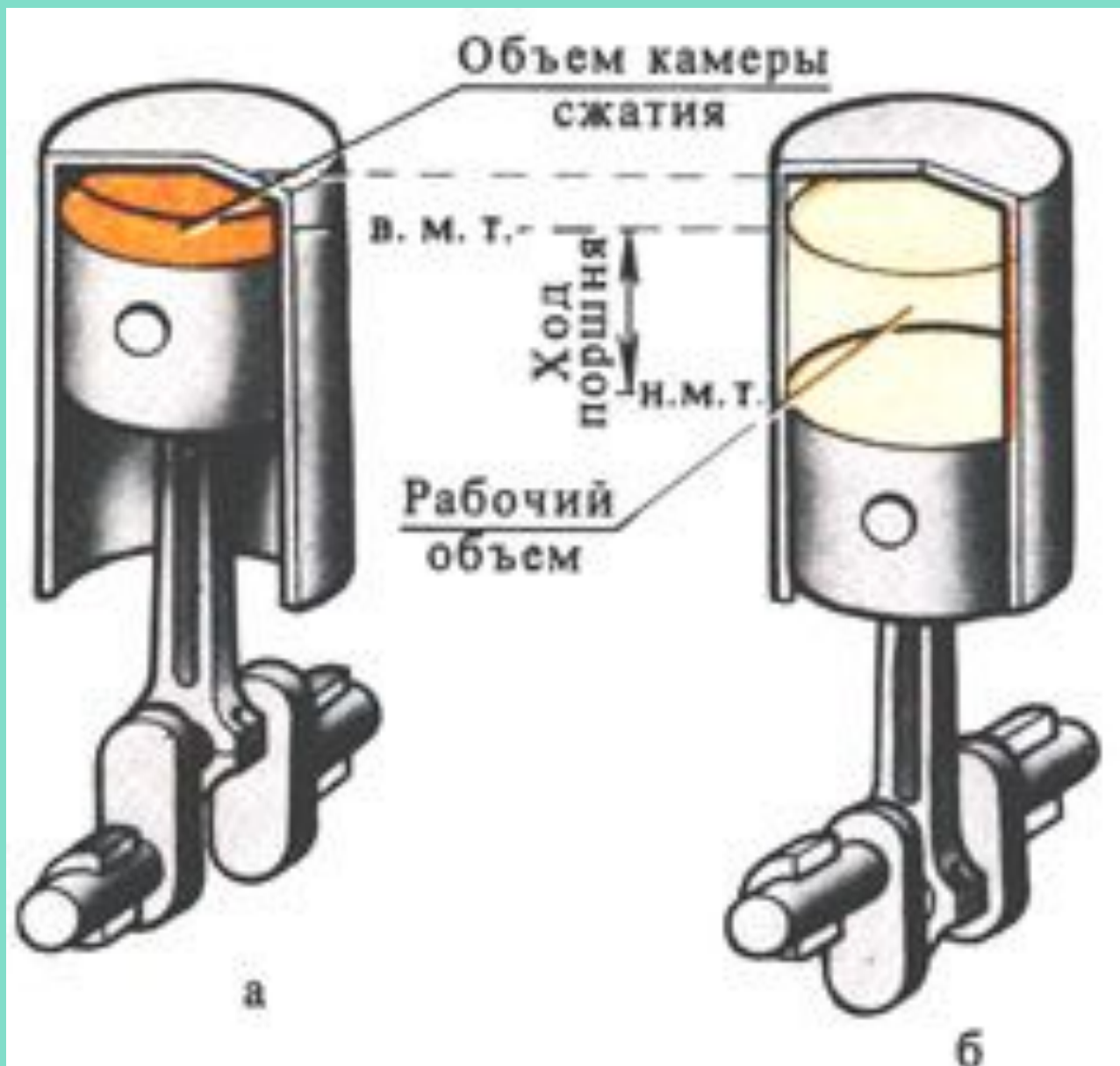
Тракторы

Основы работы и конструкции
ДВС

Одноцилиндровый дизель



Положение поршня в в.м.т. и н.м.т.



Основные понятия и определения:

- 1. Верхняя мертвая точка (В.М.Т.)** – это крайнее верхнее положение поршня.
- 2. Нижняя мертвая точка (Н.М.Т.)** – это крайнее нижнее положение поршня.
- 3. Ход поршня** – это расстояние, пройденное им от одной мертвой точки до другой.

Основные понятия и определения:

- 4. Камера сгорания (сжатия)** – это пространство между головкой цилиндра и поршнем, расположенным в в.м.т.
- 5. Рабочий объем цилиндра** – это пространство, освобождаемое поршнем при перемещении его из в.м.т. в н.м.т.

Основные понятия и определения:

- 6. Литраж** – это рабочий объем всех цилиндров двигателя
- 7. Полный объем цилиндра** – это сумма объема камеры сгорания и рабочего объема.
- 8. Рабочий цикл** 4-х тактного ДВС совершается за 2 оборота коленчатого вала.

Схема расположения цилиндров двигателей

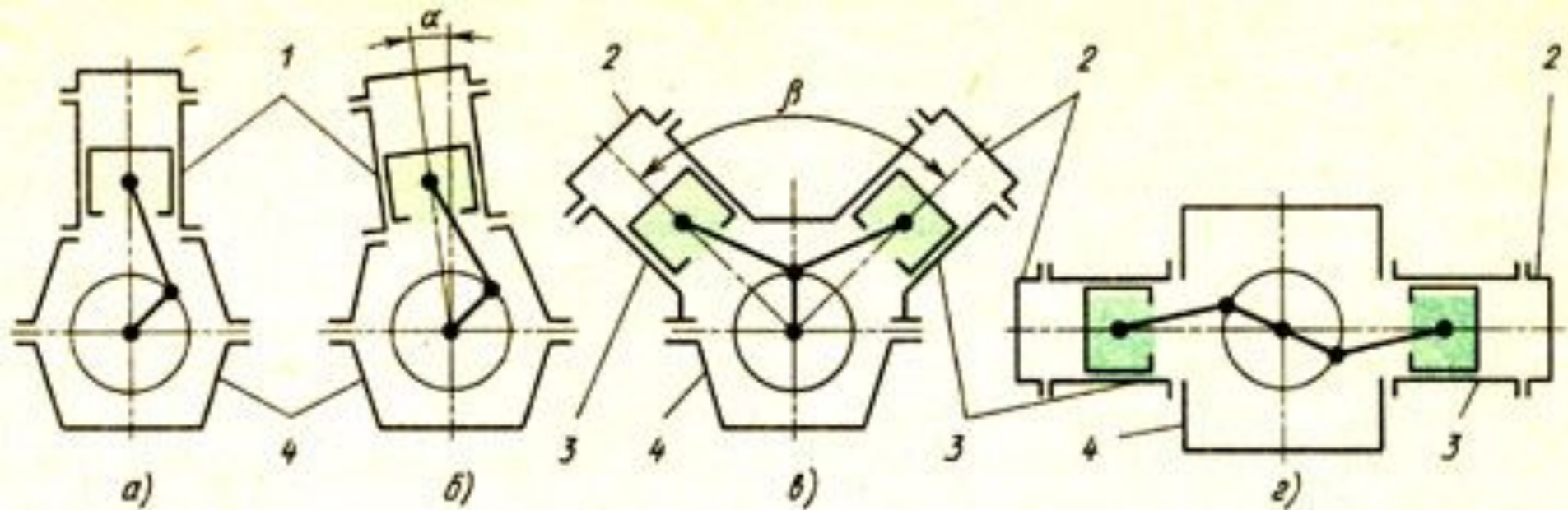


Схема работы четырехтактного одноцилиндрового дизельного двигателя

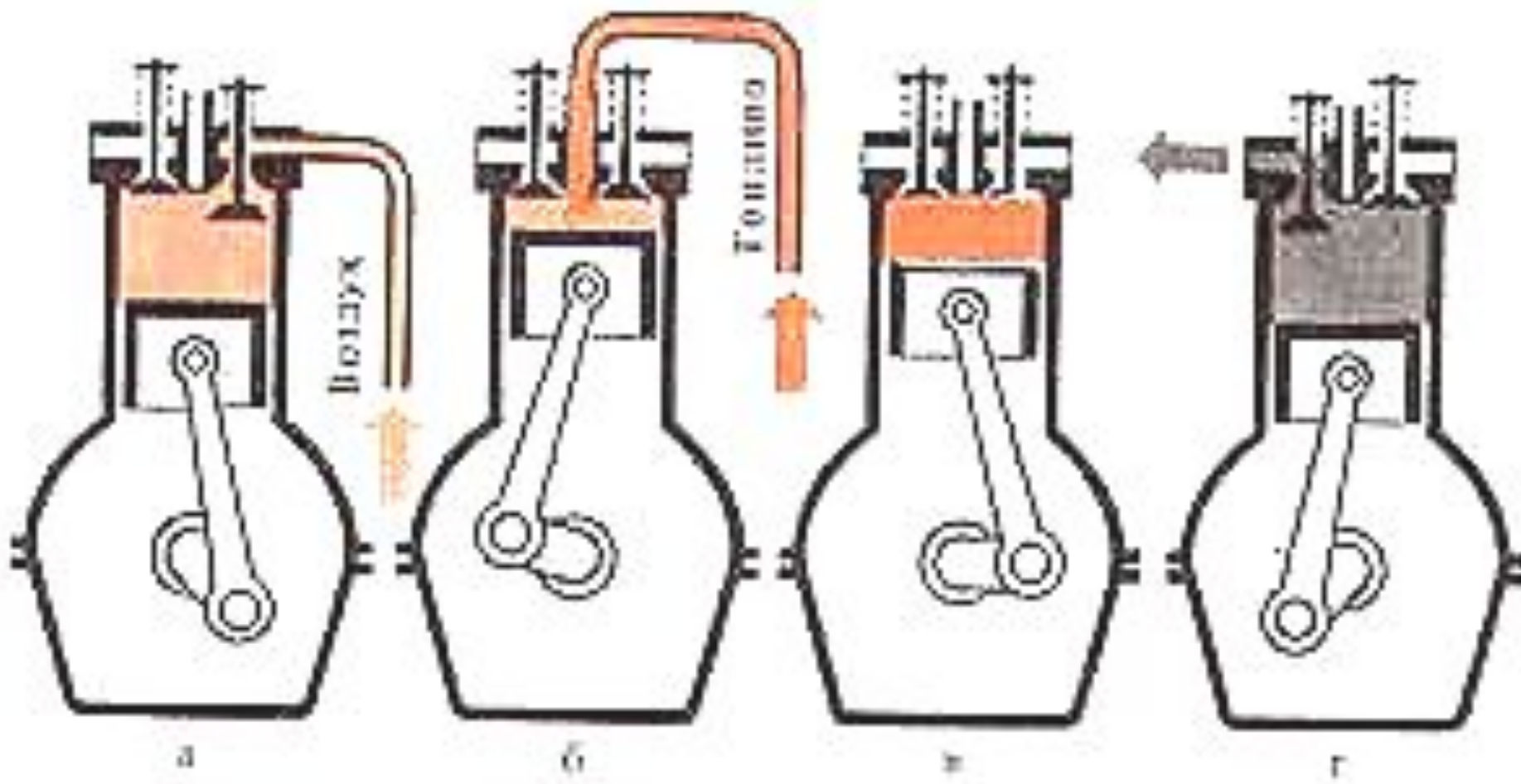
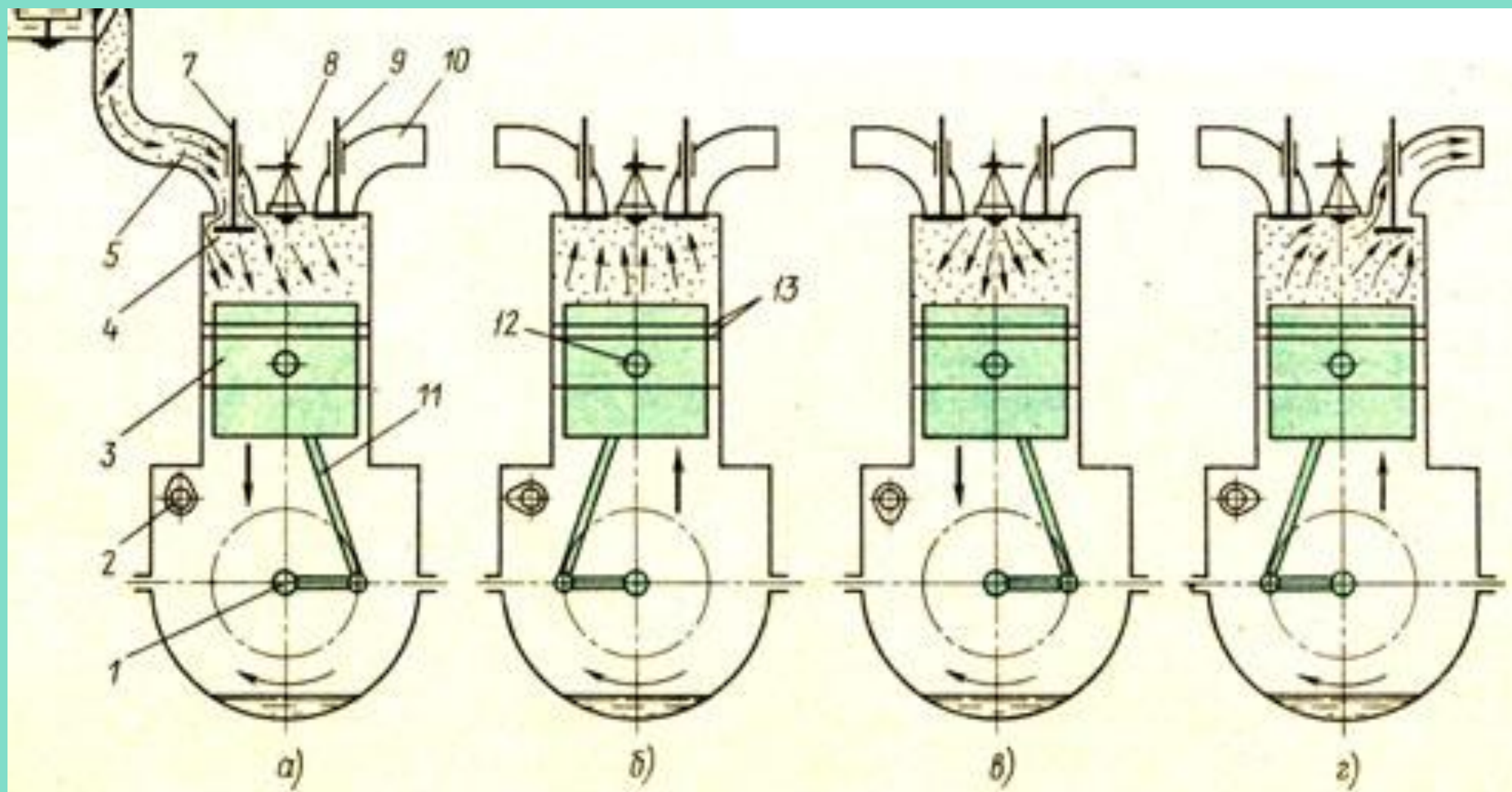


Схема работы четырехтактного одноцилиндрового бензинового двигателя



Работа многоцилиндрового двигателя

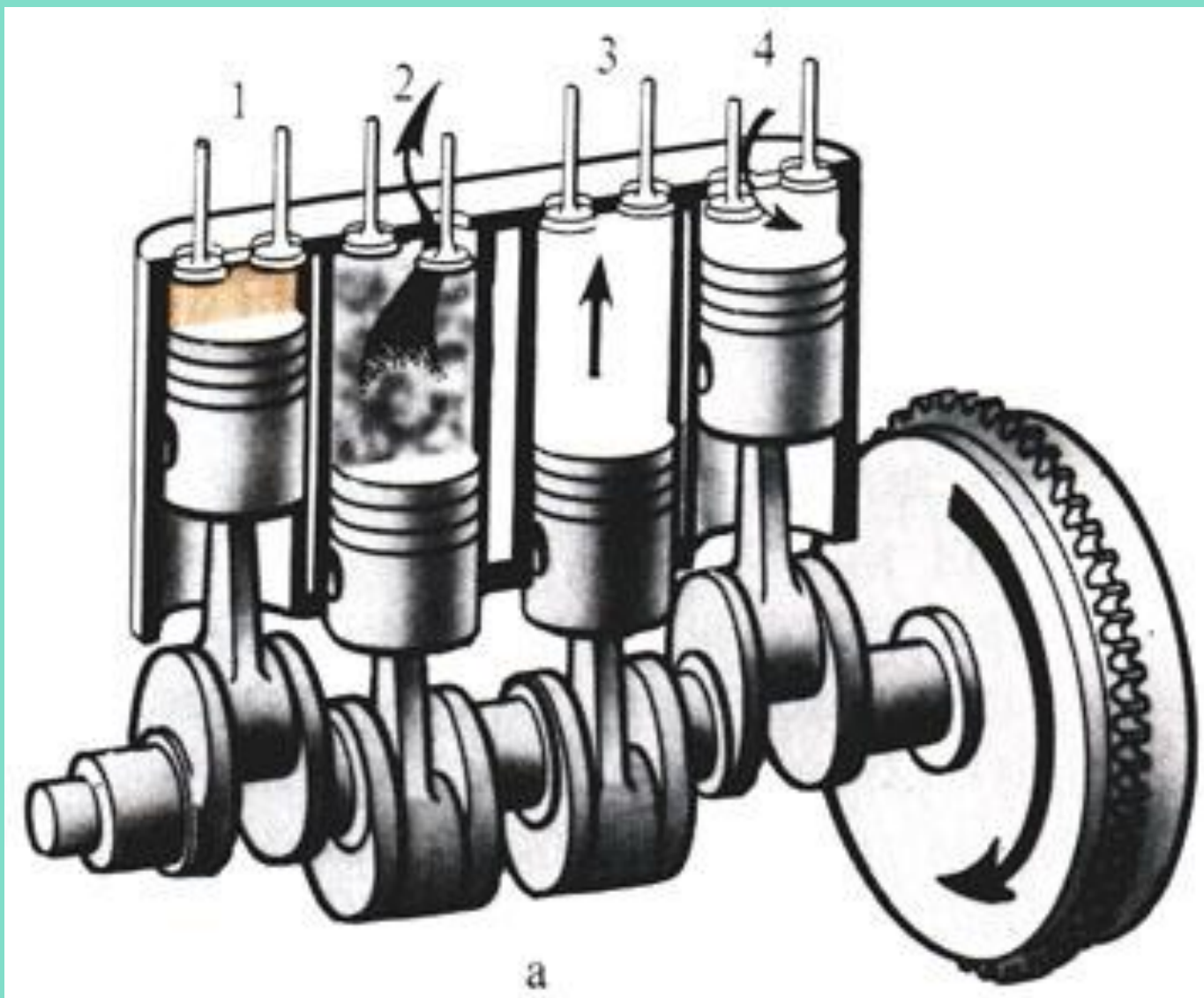


Схема работы четырехцилиндрового двигателя

Полуоборот коленчатого вала	Углы поворота коленчатого вала, град.	Цилиндр			
		1	2	3	4
Первый	0...180	Рабочий ход	Выпуск	Сжатие	Впуск
Второй	180...360	Выпуск	Впуск	Рабочий ход	Сжатие
Третий	360...540	Впуск	Сжатие	Выпуск	Рабочий ход
Четвертый	540...720	Сжатие	Рабочий ход	Впуск	Выпуск

Схема работы восьмицилиндрового двигателя

Полуоборот коленчатого вала	Углы поворота коленчатого вала, град.	Цилиндр							
		1	2	3	4	5	6	7	8
Первый	0 ... 90	Рабочий ход	Конец впуска	Конец выпуска	Сжатие	Конец сжатия	Впуск	Выпуск	Конец раб. хода
	90 ... 180		Сжатие	Впуск		Рабочий ход			Выпуск
Второй	180 ... 270	Выпуск	Рабочий ход	Сжатие	Рабочий ход	Выпуск	Сжатие	Впуск	Впуск
	270 ... 360								
Третий	360 ... 450	Впуск	Выпуск	Рабочий ход	Выпуск	Впуск	Рабочий ход	Сжатие	Сжатие
	450 ... 540								
Четвертый	540 ... 630	Сжатие	Впуск	Выпуск	Впуск	Сжатие	Выпуск	Рабочий ход	Рабочий ход
	630 ... 720								

Общее устройство дизелей

- КШМ
- ГРМ
- Система питания
- Система смазки
- Система охлаждения
- Система пуска



КШМ

- преобразует прямолинейное движение поршней во вращательное движение коленчатого вала.

ГРМ

- управляет работой клапанов, что позволяет в определенных положениях поршня впускать воздух в цилиндры и удалять оттуда отработавшие газы.

Смазочная система

- необходима для непрерывной подачи масла к трущимся деталям и отвода от них теплоты.

Система охлаждения

- предохраняет стенки камеры сгорания и детали дизеля от перегрева и поддерживает в них нормальный тепловой режим.

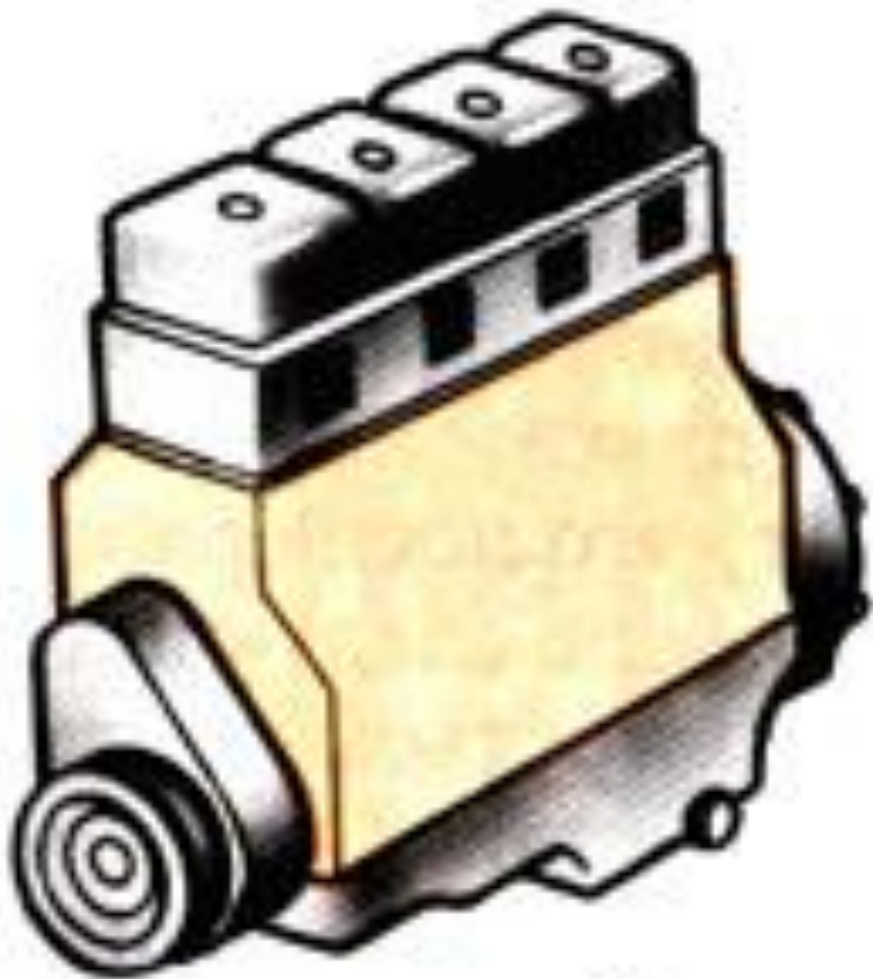
Система питания

- обеспечивает подачу воздуха и отмеренных порций топлива в определенный момент в распыленном состоянии в цилиндры двигателя.

Система пуска

- нужна для проворачивания коленчатого вала с определенной частотой вращения во время пуска

Многоцилиндровые двигатели: рядный и V-образный



а



б

Схема КШМ шестицилиндрового двигателя

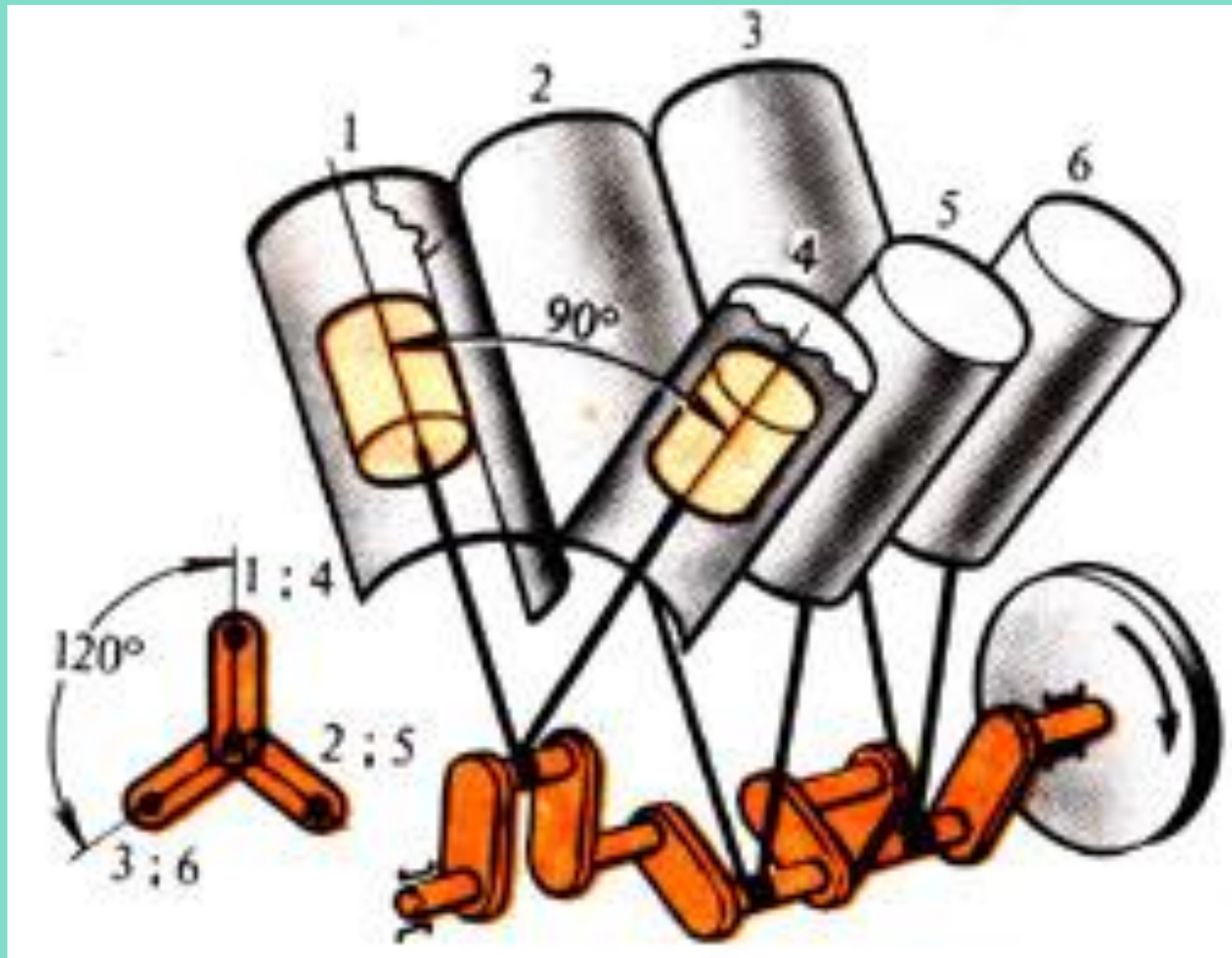
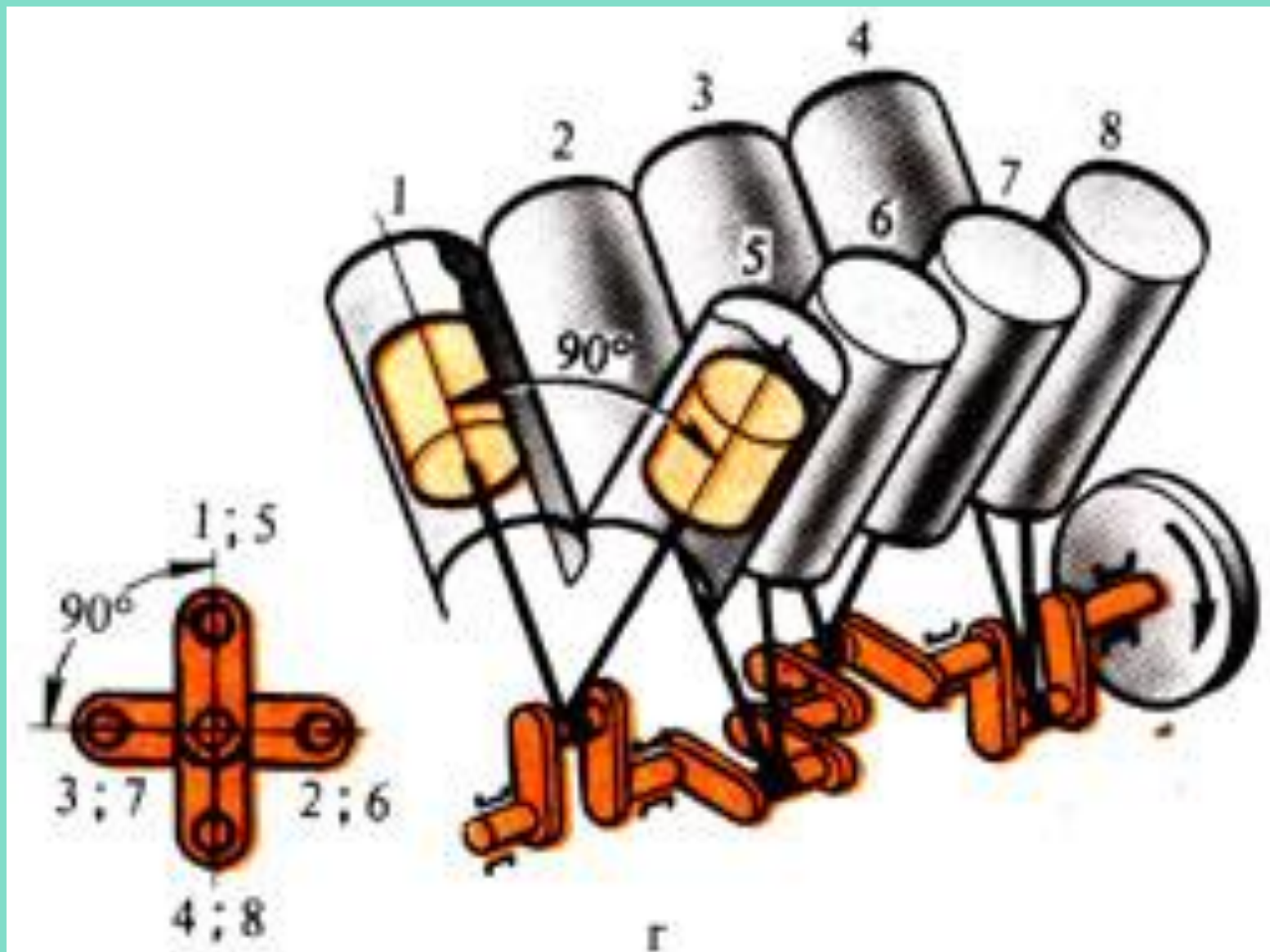
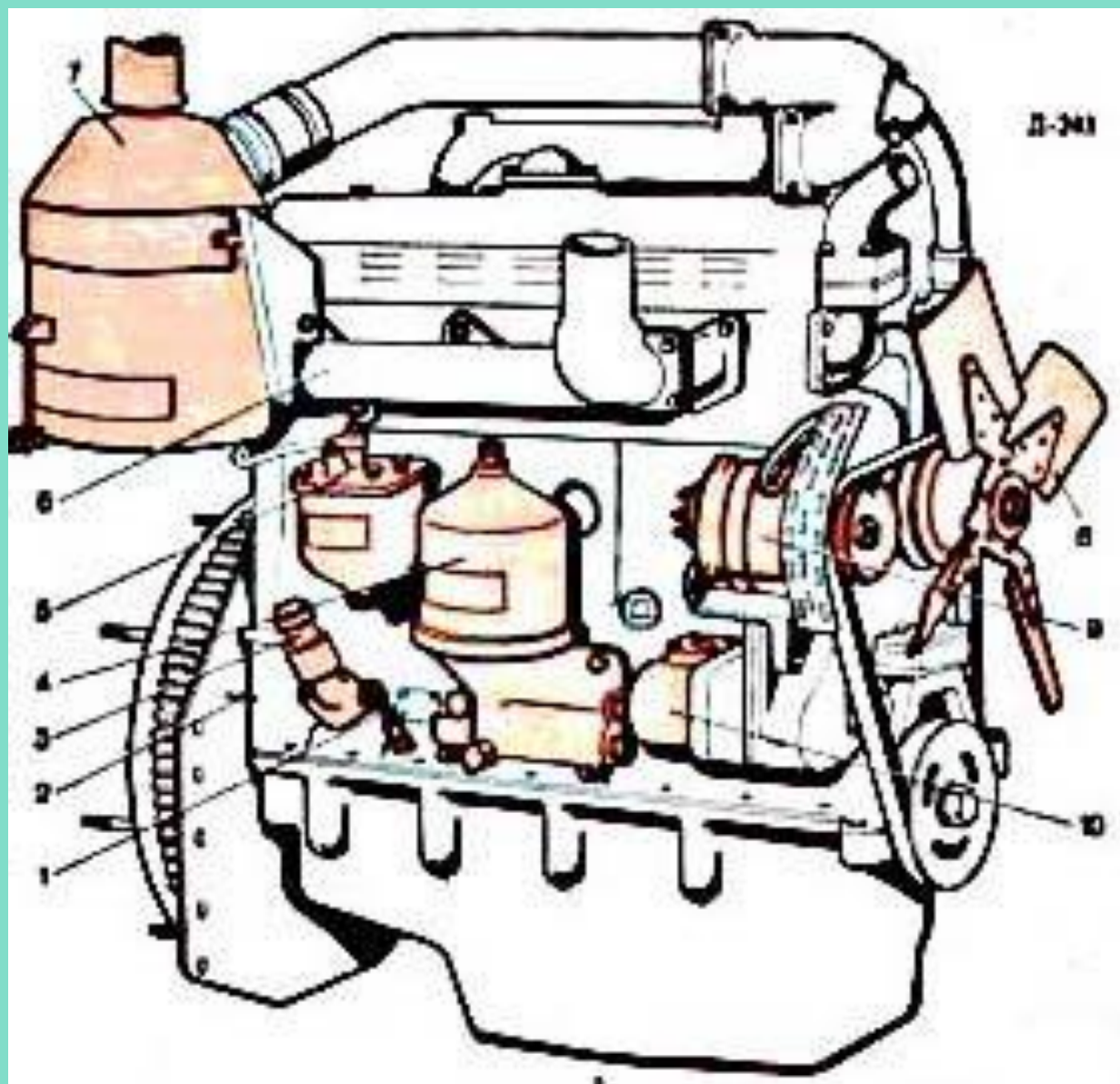


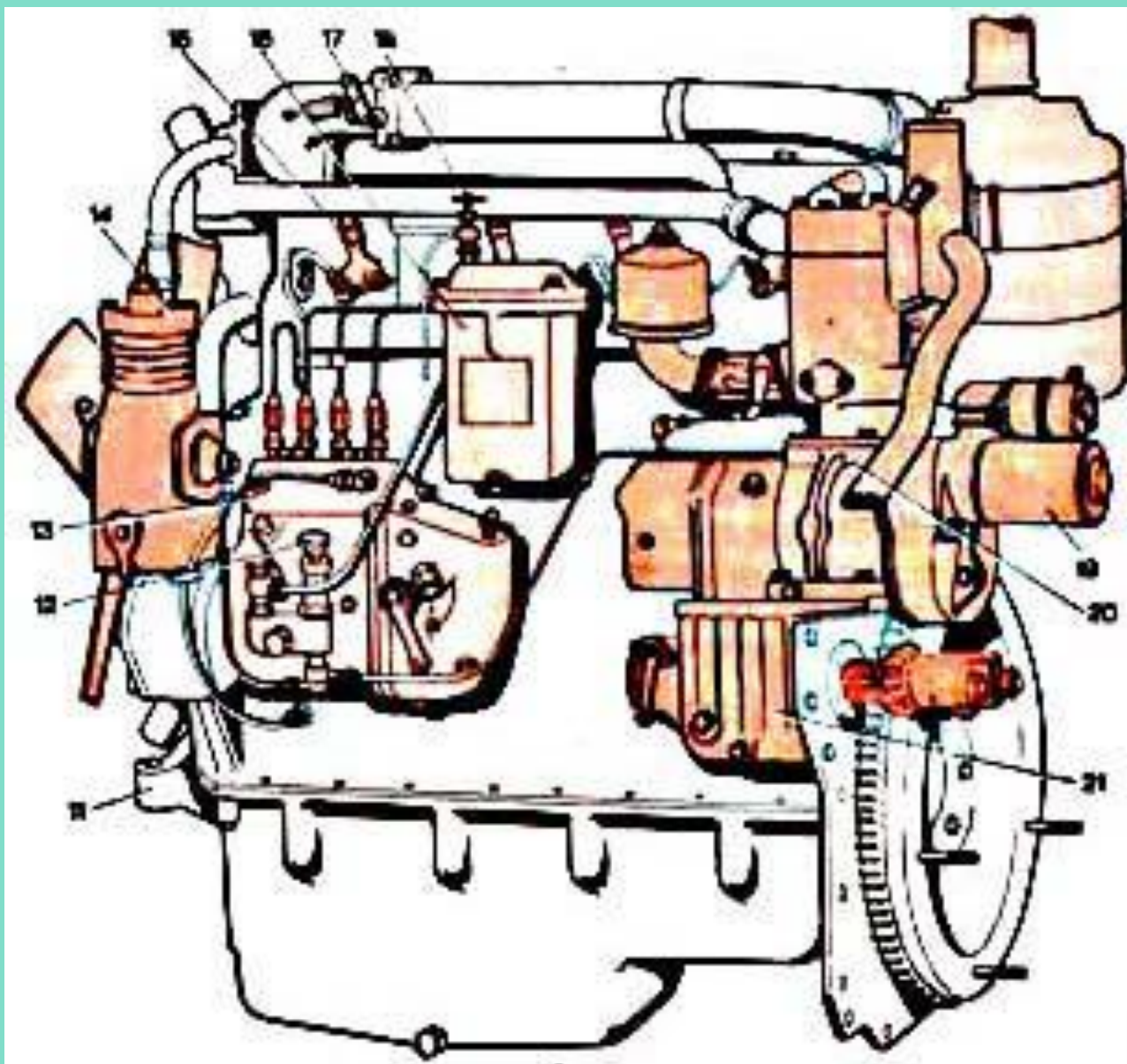
Схема КШМ восьмицилиндрового двигателя



Тракторный дизель Д-243 (слева)



Тракторный дизель Д-243 (справа)



Страничка истории

История создания двигателя
внутреннего сгорания

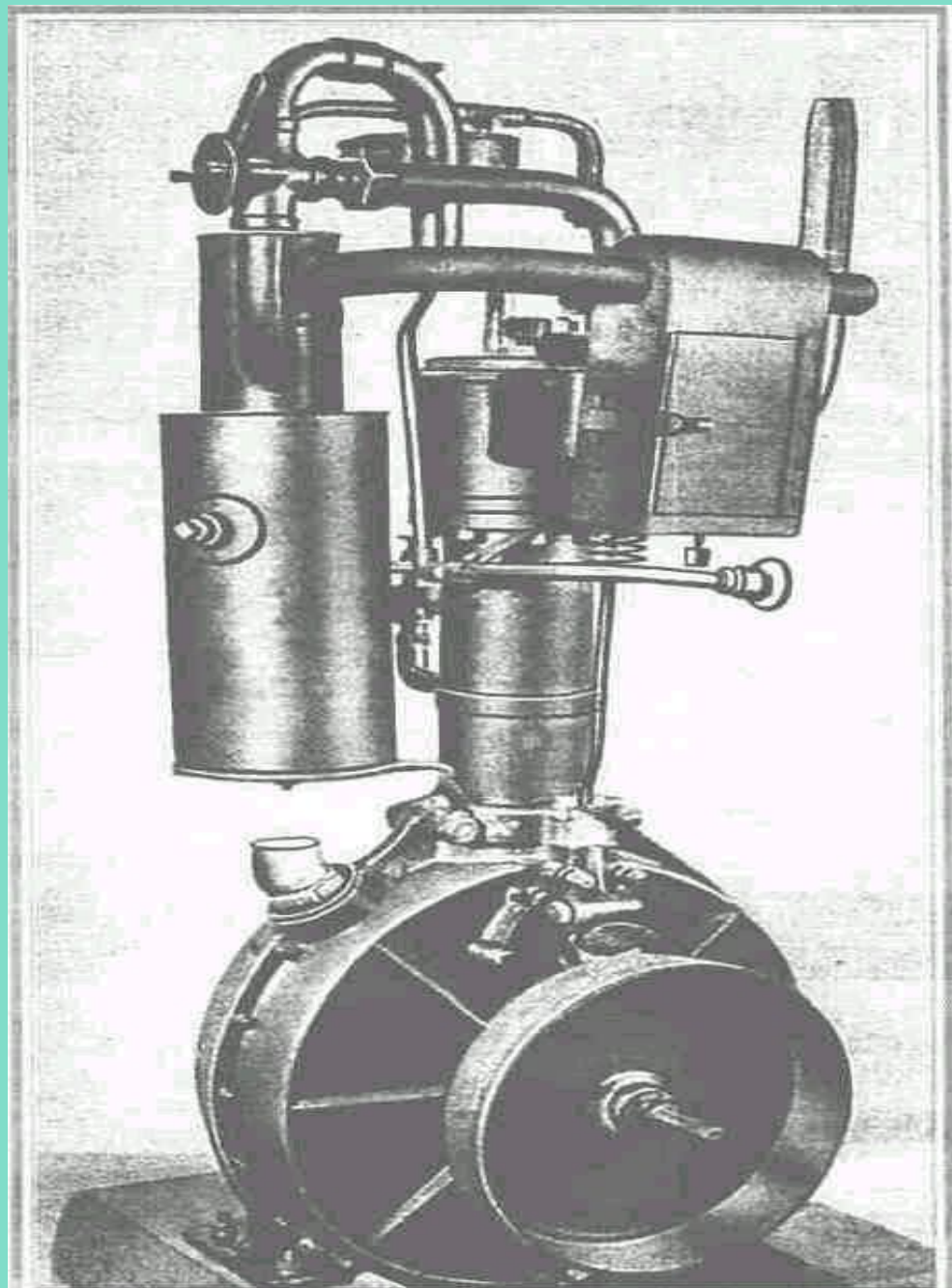
Первопроходец Вильгельм Майбах

Этот талантливый человек стоял у истоков создания двигателя внутреннего сгорания сначала для легковых автомобилей, а позже – грузовиков, тракторов, автобусов.



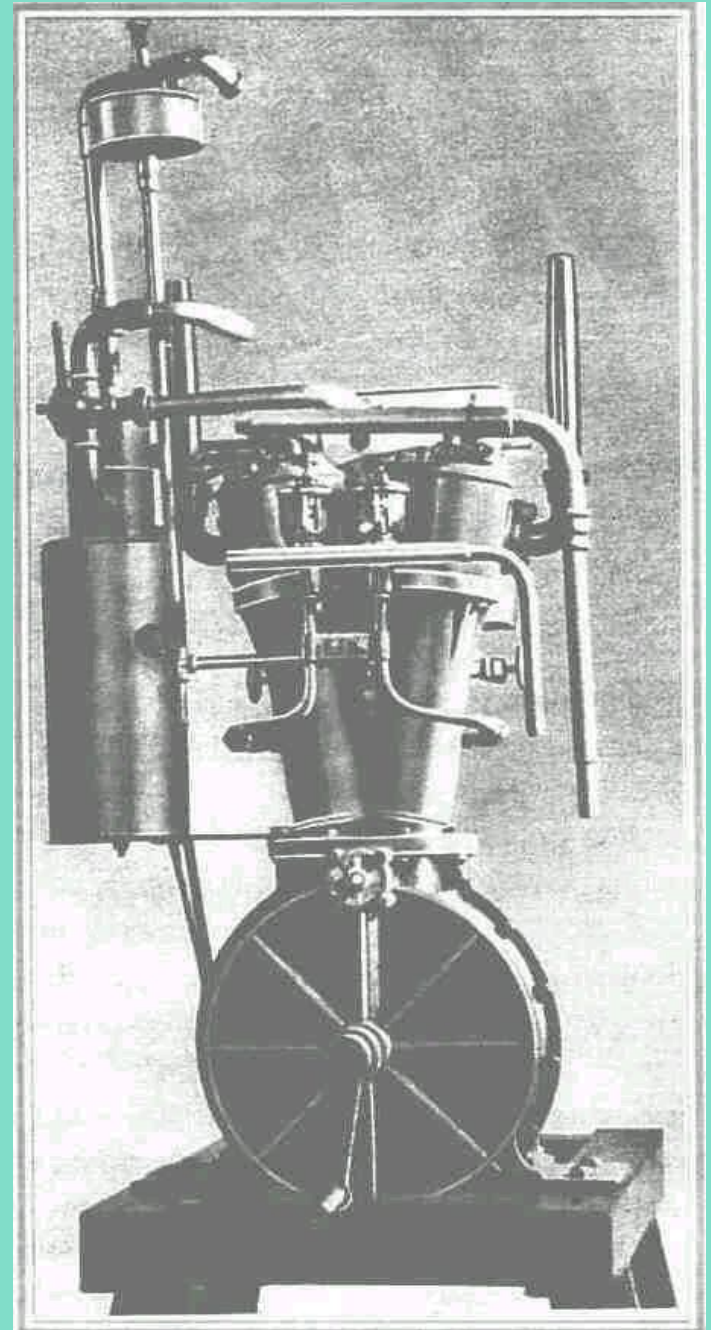
Двигатель,
названный
Майбахом
«напольные
часы».

1983 г – 1-цилиндровый
двигатель с воздушным
охлаждением (0,5 л.с.,
246 см³.) горючая смесь
воспламенялась от
трубки накаливания.

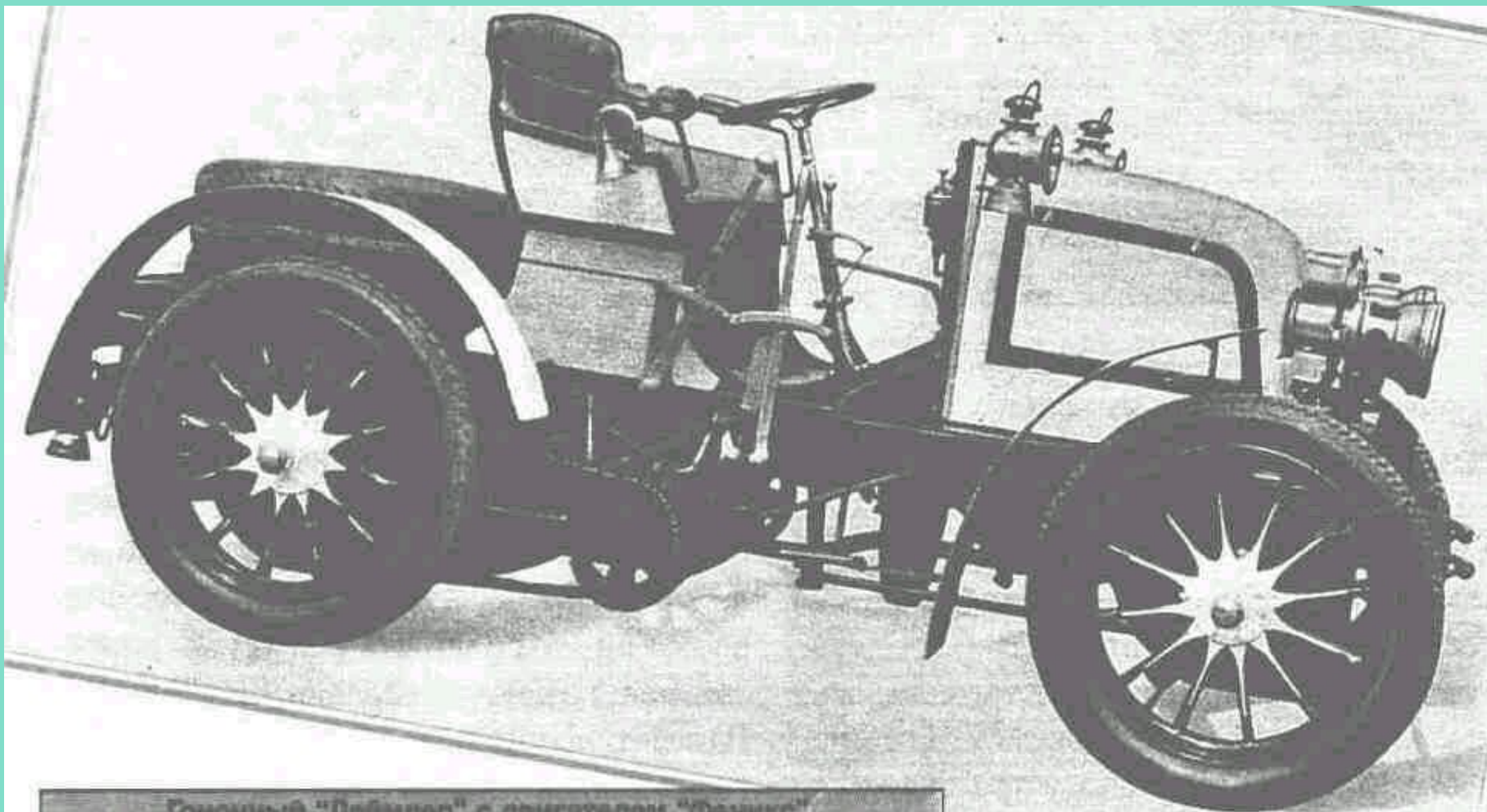


Первый V-образный мотор Майбаха.

1889 г Всемирная Парижская выставка. На автомобиле «Даймлер-Штальрадваген» (в переводе – «со стальными колесами»)... При 900 об/мин развивал 1,6 л.с., колеса приводила шестеренная передача вместо ременной.

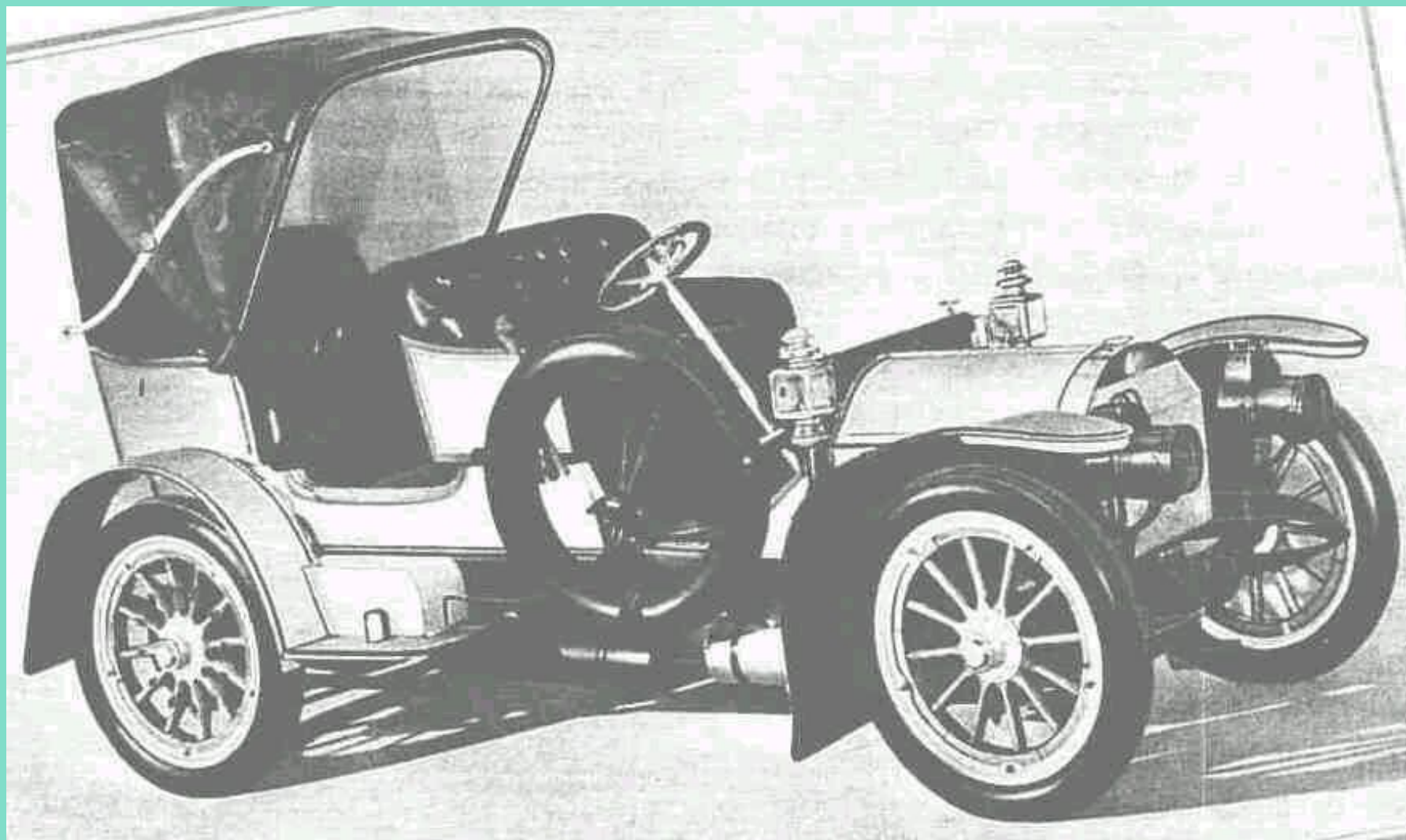


Гоночный «Даймлер» с двигателем «Феникс»



Гоночный «Даймлер» с двигателем «Феникс»

«Мерседес-Симплекс» 1902 года



«Мерседес», 1900 – 1901 гг.

