

**WHAT?**  
**WHERE?**  
**WHEN?**





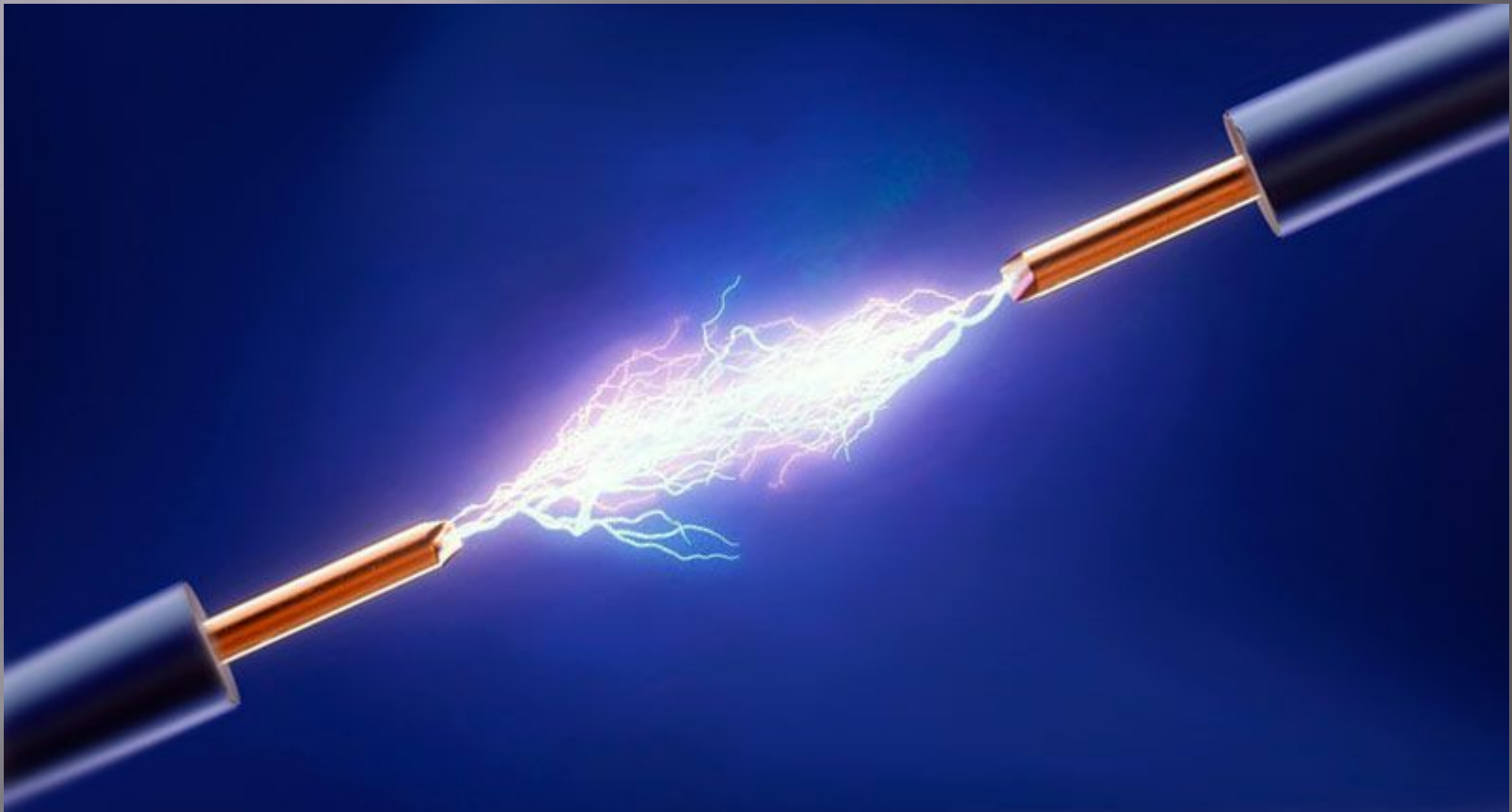
Қазақстан тарихындағы атом электр  
станциясы қай қалада болды?



Көптеген балықтар электрді тудыра алады. 500В-қа дейінгі кернеулі электр тогын тудыра алатын балық?



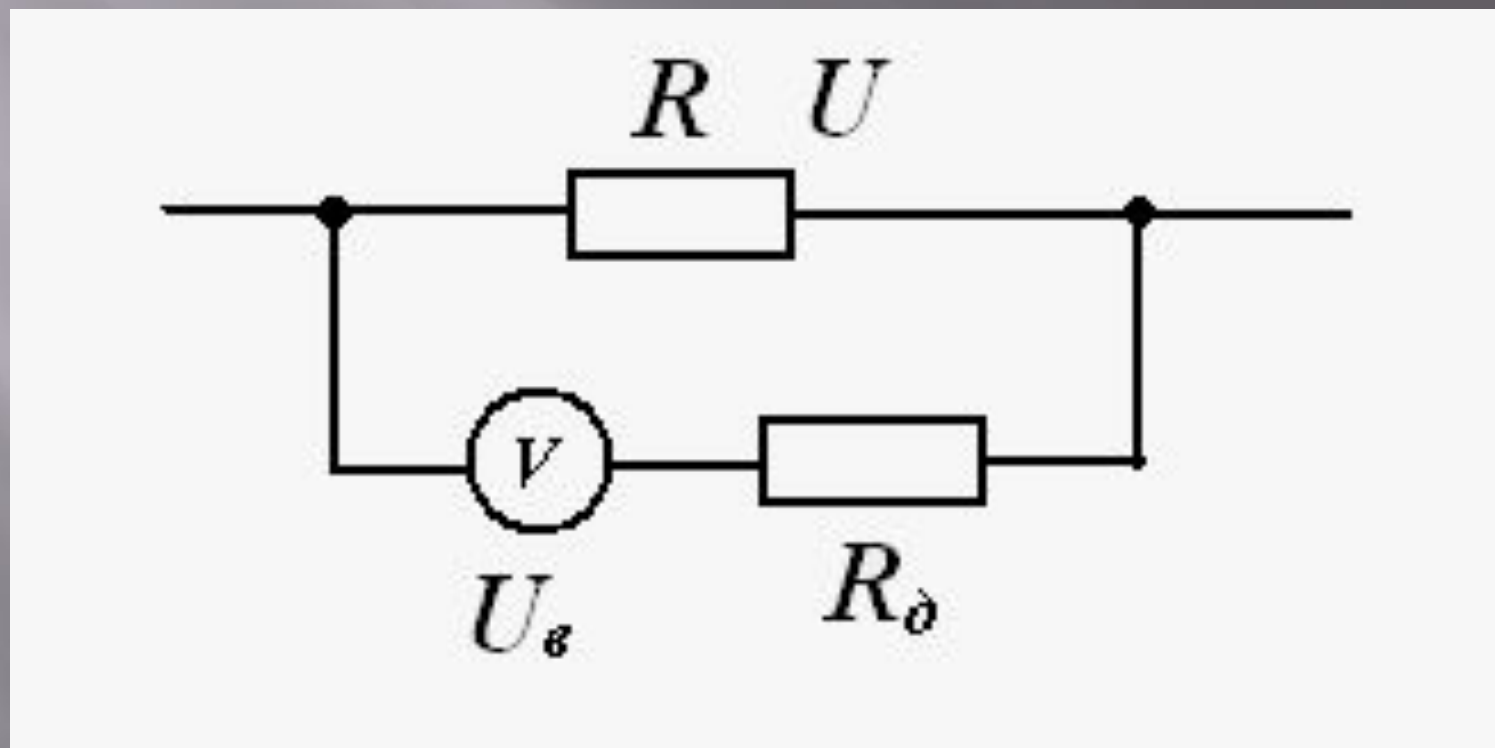
Электр тогына анықтама беріңіз?  
Электр тогының орысша, ағылшынша  
аудармалары.



What is it?



Қосымша кедергінің жұмысын түсіндіріңіз





Жылу электр станциясы үшін  
әлемдегі ең көп энергия көзі не?



1827 жылы ол ғалым емтиханды тапсыра алмай физика пәнін оқытуға мектепке өтпей қолған. Кейінірек ол немістің ұлы ғалымдарының бірі болады, ол ғалымның құрметіне кедергінің өлшем бірлігі берілген. Бұл ғалым кім?











**35 Ват**

**810 люмен света**

**Срок службы 10000 часов**

**10лет = 3 лампы**

