



ТЕМА УРОКА: «ПРОСТОЕ ОШТУКАТУРИВАНИЕ ПОВЕРХНОСТЕЙ СТЕН»



Подготовила:
мастер производственного обучения
Басманова Алма Сериковна

ЦЕЛИ УРОКА:

- Учебная – показать свои знания и умения по выполнению набрасывания раствора штукатурной лопаткой.
- Развивающая – развитие навыков систематизации знаний, умений. Предвидеть возможные виды брака, применение теоретических знаний на практике.
- Обучающая – формирование умений самостоятельного выполнения операций в комплексе, планирования технологического процесса по выполнению набрасывания штукатурного раствора штукатурной лопаткой на поверхности стен.
- Воспитательная – формирование качеств личности:
 - аккуратность;
 - самостоятельность;
 - умение работать в звене;
 - бережное отношение к материалам и инструменту;
 - ответственное отношение к правилам техники безопасности;
 - ответственность за выполнение производственных заданий;
 - интерес к профессии;
 - взаимопомощь.

ВОПРОС №1

- Что такое вяжущее?
- Вяжущие вещества – вещества, способные затвердевать в результате физико-химических процессов



ВОПРОС №2

Какие бывают растворы по виду вяжущего?
Цементные, цементно-известковые, известковые, известково-гипсовые, гипсовые, известково-глиняные, глиняные.

1. Составы цементных растворов (цемент, песок), частей по объему

Марка вяжущего	Марка раствора				
	200	150	100	75	50
600	1 : 3	1 : 3,5	1 : 5	—	—
500	1 : 2,5	1 : 3	1 : 4,5	1 : 6	—
400	1 : 2	1 : 2,5	1 : 4	1 : 5	—
300	—	1 : 2	1 : 3	1 : 4	1 : 6
200	—	—	—	1 : 3	1 : 4,5

2. Составы известковых растворов (известь, песок), частей по объему

Сорт известки	Объемное соотношение при применении		Марка раствора
	известкового теста	моплой кипелки	
I	1 : 6	1 : 7	4
II	1 : 5	1 : 6	4
III	1 : 4	1 : 5	4

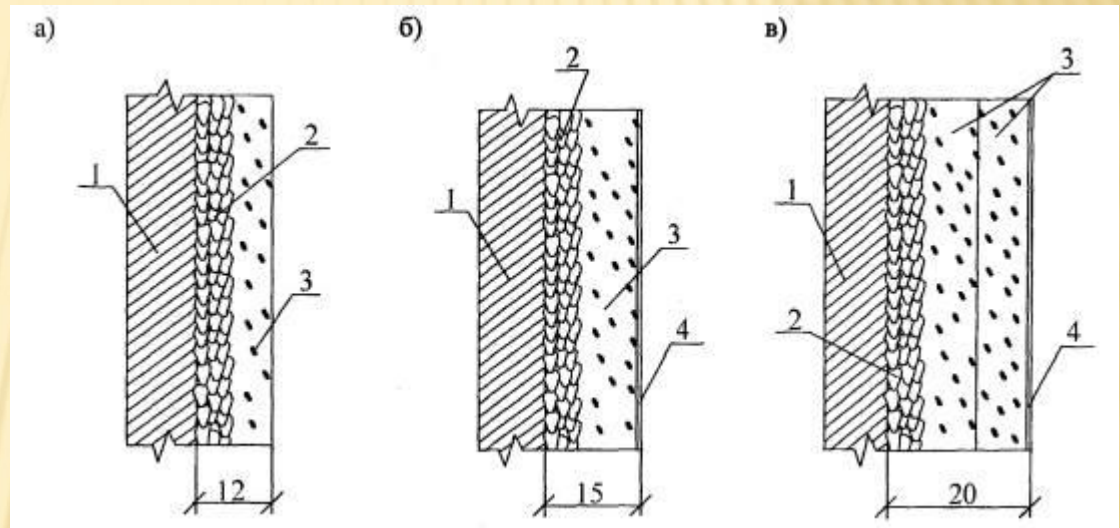
Отходы 1 : 2...3 — 2

3. Составы глиняных растворов (глина, песок), частей по объему

Сорт глины	Объемное соотношение	Марка раствора для климата	
		сухого	умеренного, влажного
Жирная	1 : 5	10	2
Средняя	1 : 4	10	2
Тощая или суглинок	1 : 3	10	2

ВОПРОС №3

Какие знаете виды штукатурки?

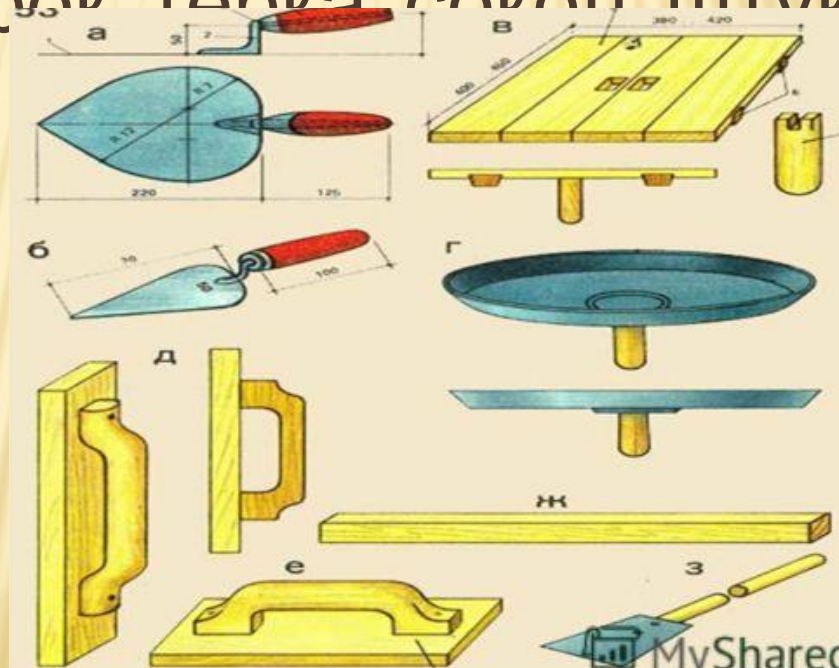


- а) – простая
- б) – улучшенная
- в) – высококачественная

ВОПРОС №4

Какие инструменты относятся к штукатурным?

Ковш, полутерок, терка, сокол, штукатурная лопатка.



ВОПРОС N°5

Назовите, где используется простая штукатурка?

В подвалах, гаражах, во временных зданиях и сооружениях, в складских помещениях



НАПОМИНАНИЕ РАНЕЕ ИЗУЧЕННОГО МАТЕРИАЛА.

- Точность выполнения штукатурки должна отвечать требованиям СНиП, которыми также обусловлена и толщина штукатурки. Толщина штукатурки должна отвечать следующим данным, мм: простая до 12, на ровных кирпичных поверхностях толщина штукатурки может быть до 10 мм.
- Штукатурка должна прочно сцепляться с поверхностью, не отслаиваться, быть без внешних дефектов.
- Глиняные и известковые растворы должны иметь нормальную жирность. Тощие растворы, у которых в избытке заполнитель (песок), непрочные. Жирные растворы, высыхая, растрескиваются, и для их приготовления расходуется много вяжущих веществ.

ВЫПОЛНЕНИЕ ПРОСТОЙ ШТУКАТУРКИ

- Оштукатуривание выполняют обычным способом. Сначала поверхности очищают, от наплывов раствора, выбирают шов кладки на глубину до 1 см для лучшего сцепления раствора с поверхностью.
- В случае нанесения раствора насосами на деревянные поверхности толщина обрызга должна быть не более 9 мм, на каменные, бетонные и кирпичные — не более 5 мм.
- Штукатурный раствор наносят на поверхность путем набрасывания или намазывания.
- Простая штукатурка состоит из двух слоев — обрызга и грунта. Перед оштукатуриванием поверхность смачивают водой. На смоченную поверхность наносят слой обрызга и после его отвердения грунт.



ОБРЫЗГ



- Обрызг — первый слой штукатурного намета. Толщина этого слоя при нанесении вручную — 3-5 мм.



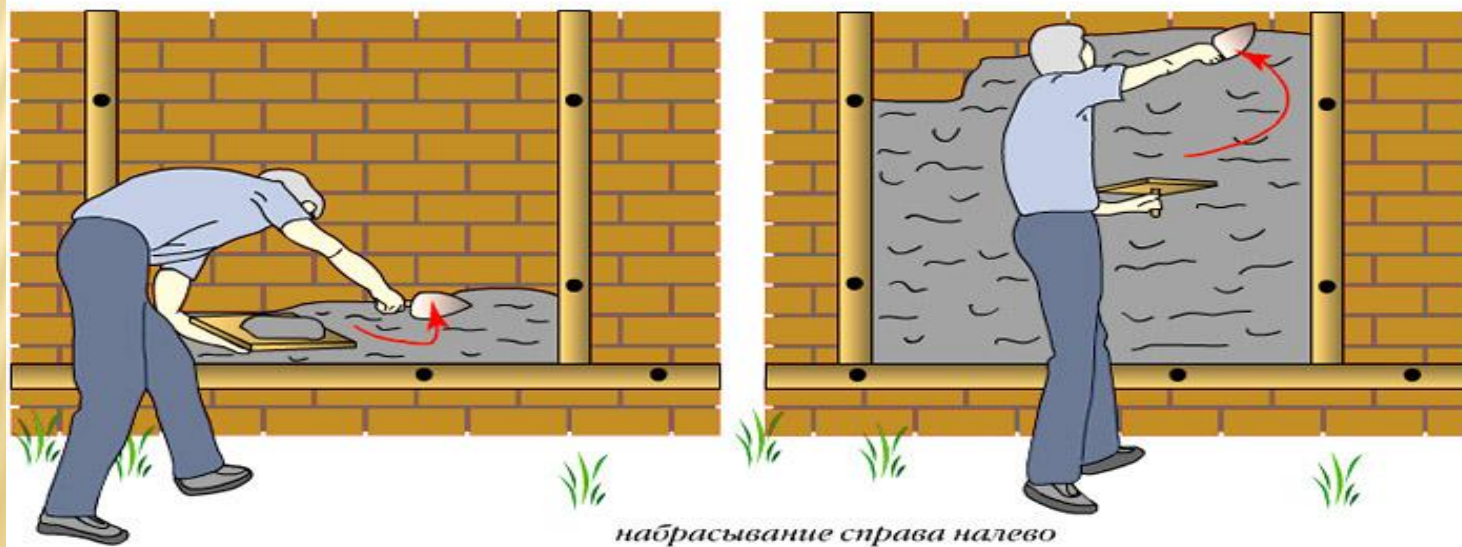
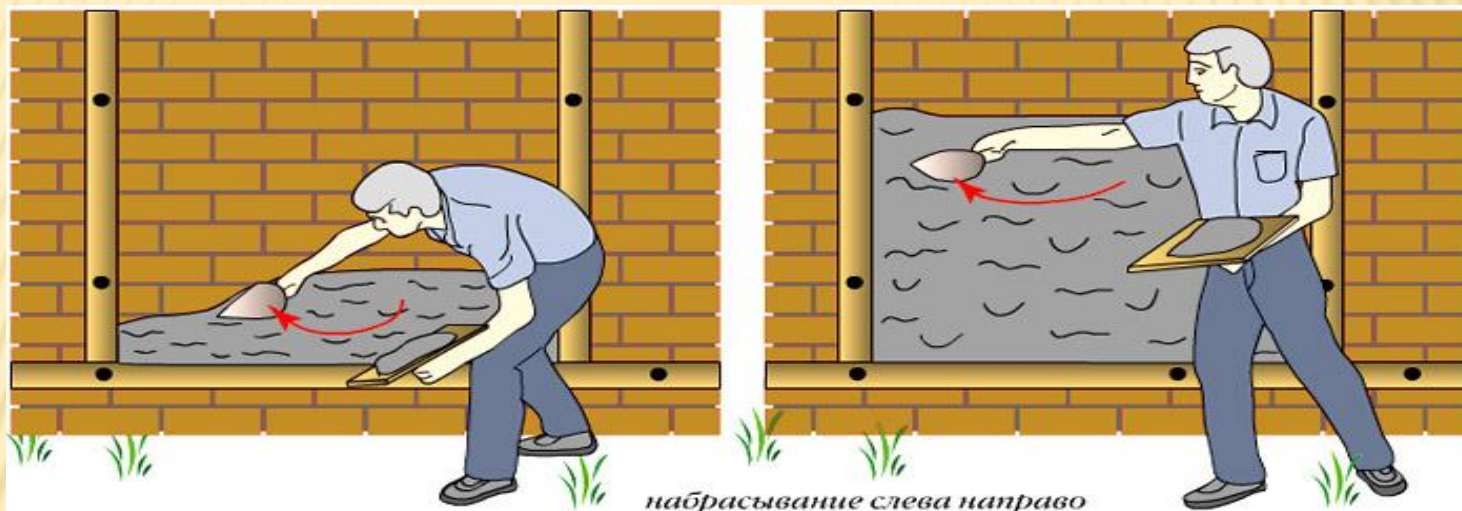
ГРУНТ



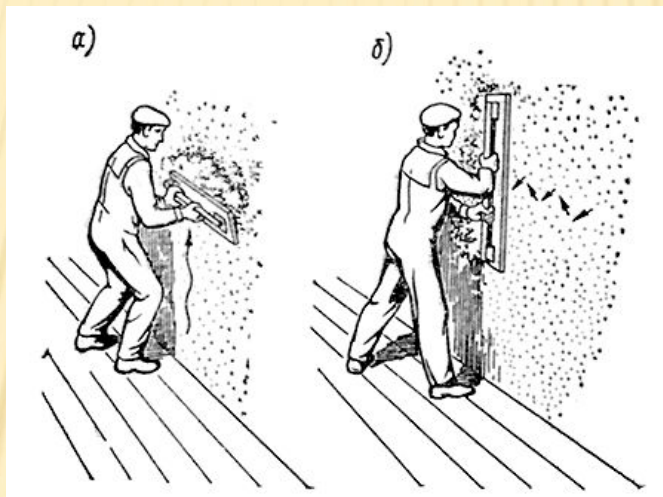
- Грунт — второй (основной) слой штукатурного намета. Он образует необходимую толщину штукатурки и выравнивает поверхность.



НАБРАСЫВАНИЕ РАСТВОРА



РАЗРАВНИВАНИЕ РАСТВОРА ПОЛУТЕРКАМИ.



ДЕФЕКТЫ ШТУКАТУРКИ

- Дутик — это небольшой бугорок, появляющийся на поверхности штукатурки; легко осыпается, оставляя в центре белое или желтоватое пятнышко.



- Трещины крупные и мелкие появляются на поверхности штукатурки оттого, что применяют либо жирные, либо плохо перемешанные растворы.



ПРЕДУПРЕЖДЕНИЕ ДЕФЕКТОВ.

- Чтобы избежать появления трещин, необходимо строго дозировать вяжущие вещества и заполнители при приготовлении раствора и тщательно его перемешивать.

ТЕХНИКА БЕЗОПАСНОСТИ



- Растирание кожи рук может произойти от неправильно изготовленных ручек инструмента. Ручки должны быть без острых углов, кромок. Ручки всех инструментов должны быть прочно закреплены. Это предохраняет руки от натирания, мозолей и других травм. Содержание инструмента в чистоте и правильный уход за ним до минимума снижает травматические повреждения.
- Категорически запрещается брать руками раствор — известковый, известково-гипсовый и цементный. Во избежание травм все материалы рекомендуется насыпать лопаткой или совком. Работать необходимо в перчатках. Стоит остерегаться попадания известкового раствора или извести в глаза. Перед началом работы внимательно ознакомиться со своим рабочим местом, убрать все лишние предметы, осмотреть инструмент и исправить все дефекты.