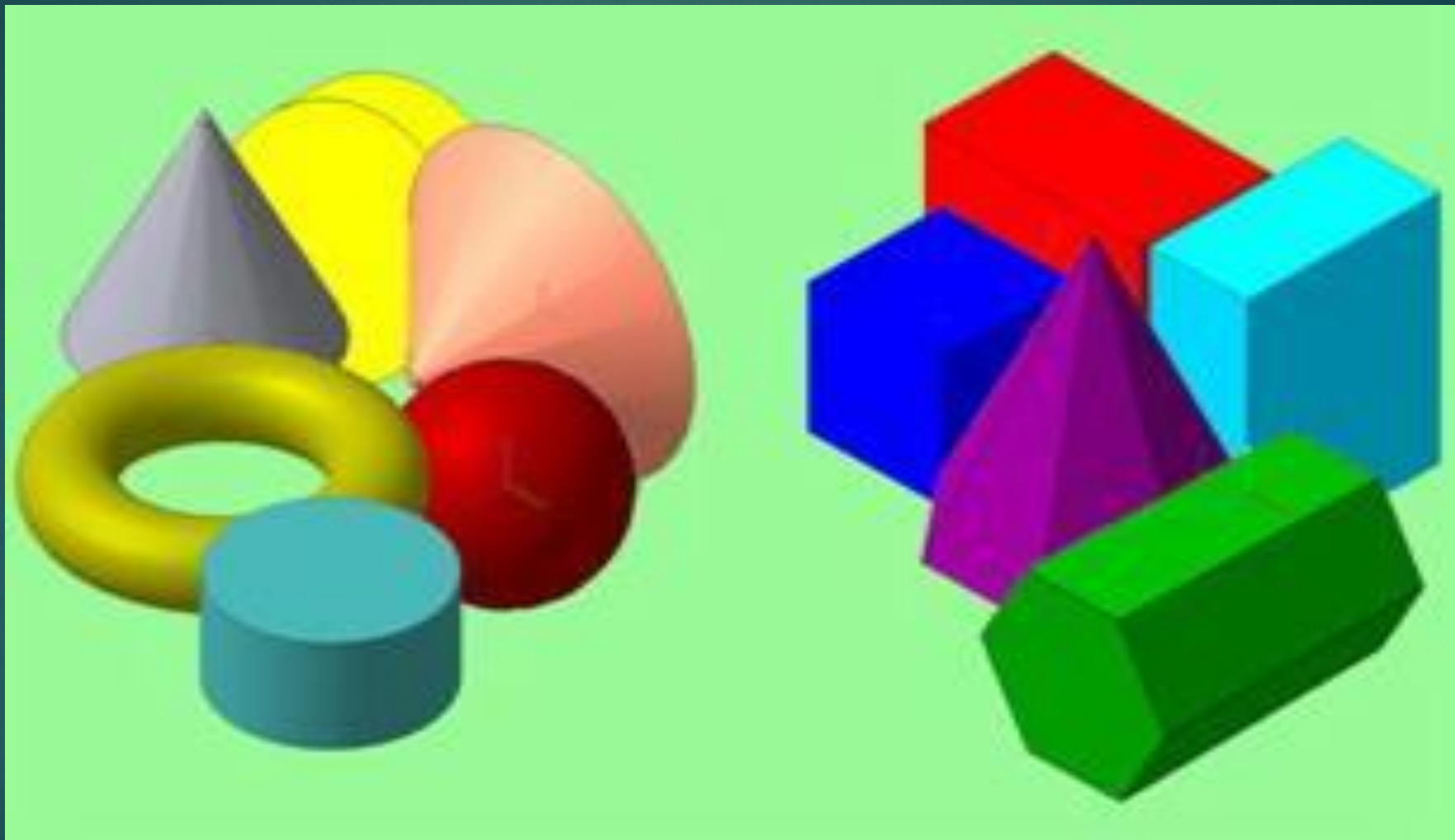


# Проецирование геометрических тел

**ЦЕЛЬ РАБОТЫ:** ПРИОБРЕТЕНИЕ НАВЫКОВ В ИЗОБРАЖЕНИИ МНОГОГРАННИКОВ И ТЕЛ ВРАЩЕНИЯ.

**АВТОР:** МОРОЗОВА Е.В. ПРЕПОДАВАТЕЛЬ ГБПОУ ВО "ВАТ ИМЕНИ В.П. ЧКАЛОВА"

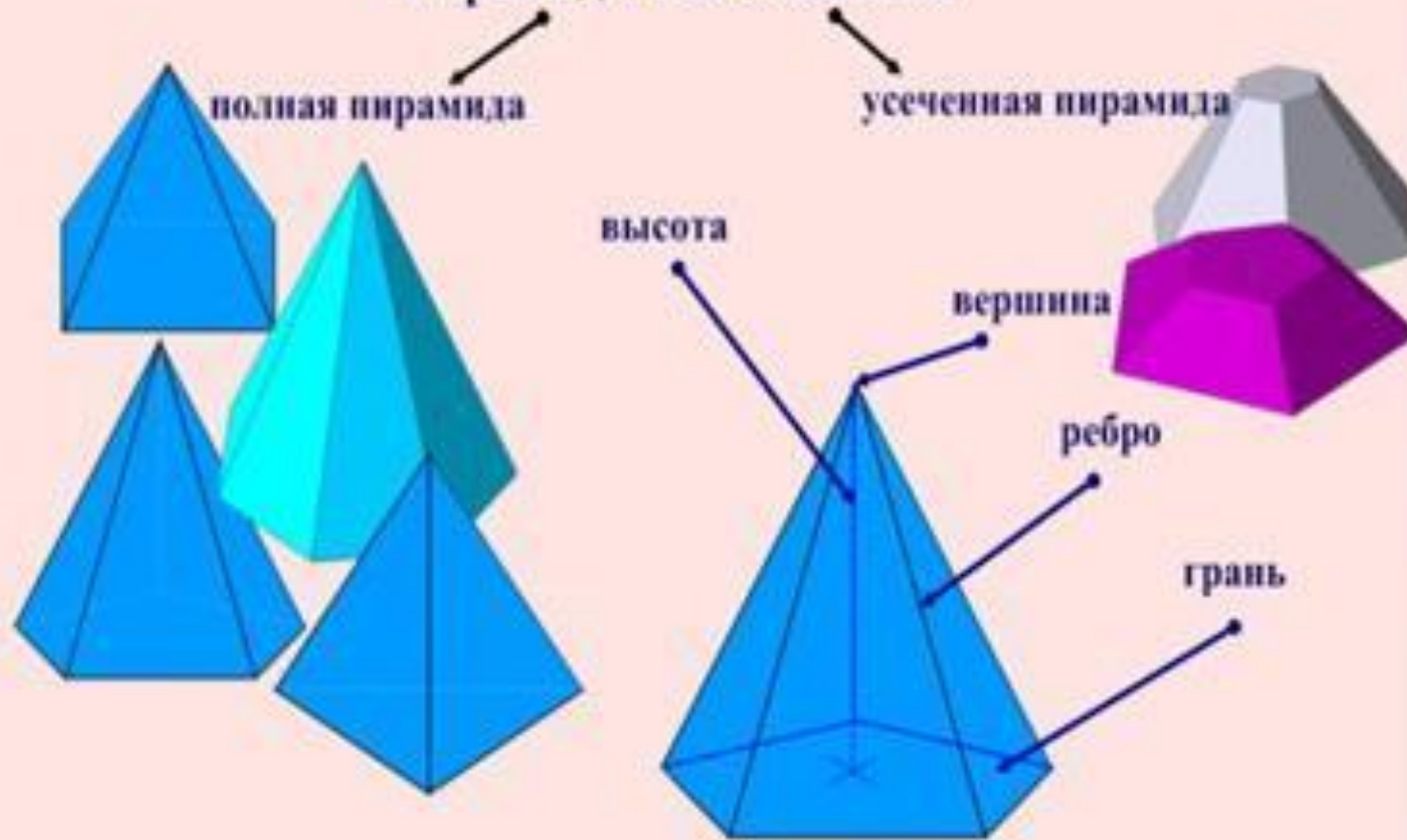
# Геометрические тела



# Многогранник

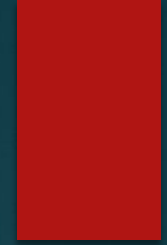
Многогранник, у которого основание - многоугольник, а боковые грани треугольники, имеющие общую вершину, называется пирамидой.

## пирамида и ее элементы





# Тела вращения



Цилиндр - образован путем вращения прямоугольника вокруг одной из его сторон.

цилиндр и его элементы

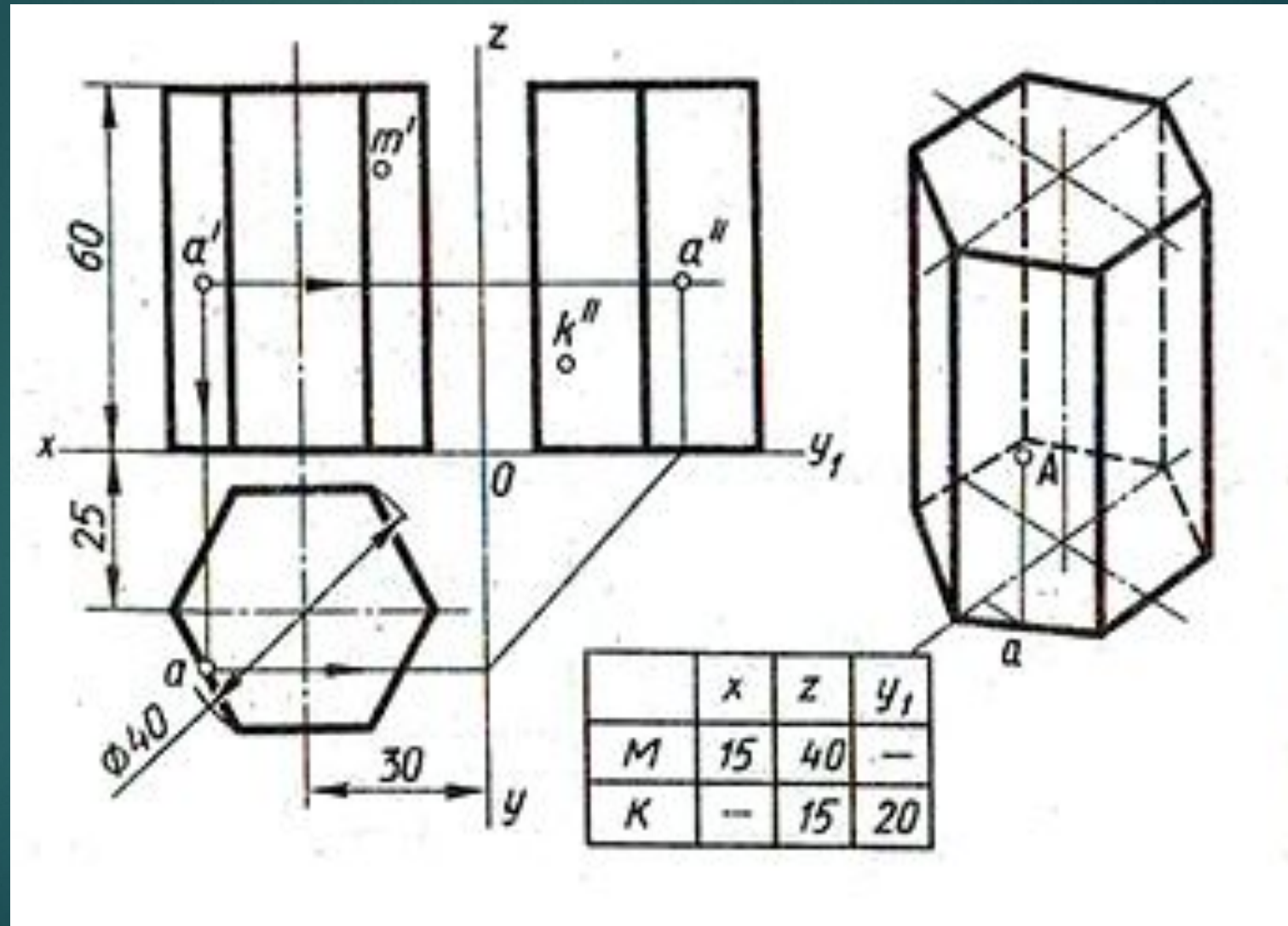


Конус образован путем вращения треугольника вокруг одного из катетов.

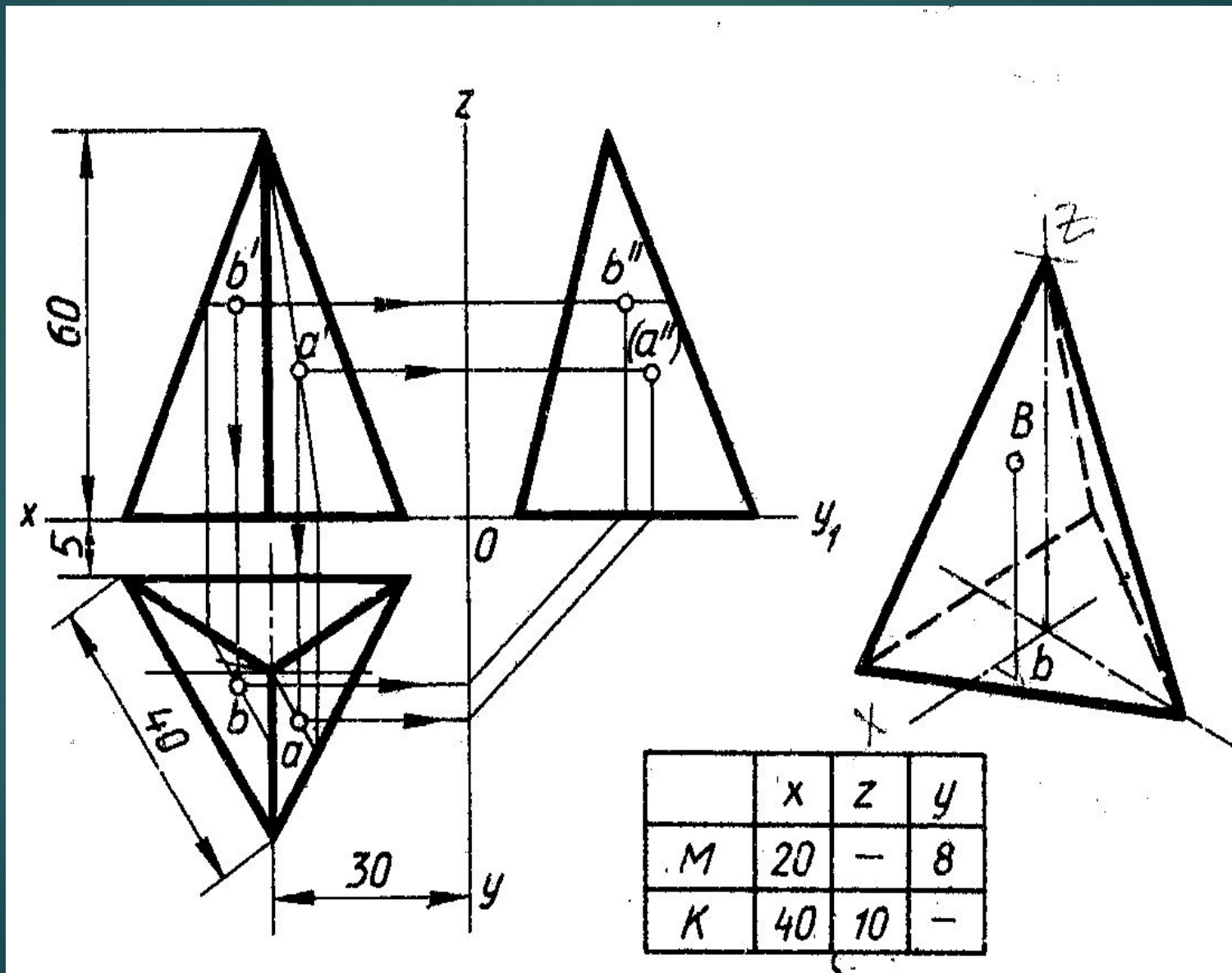
конус и его элементы



# Комплексный чертеж призмы

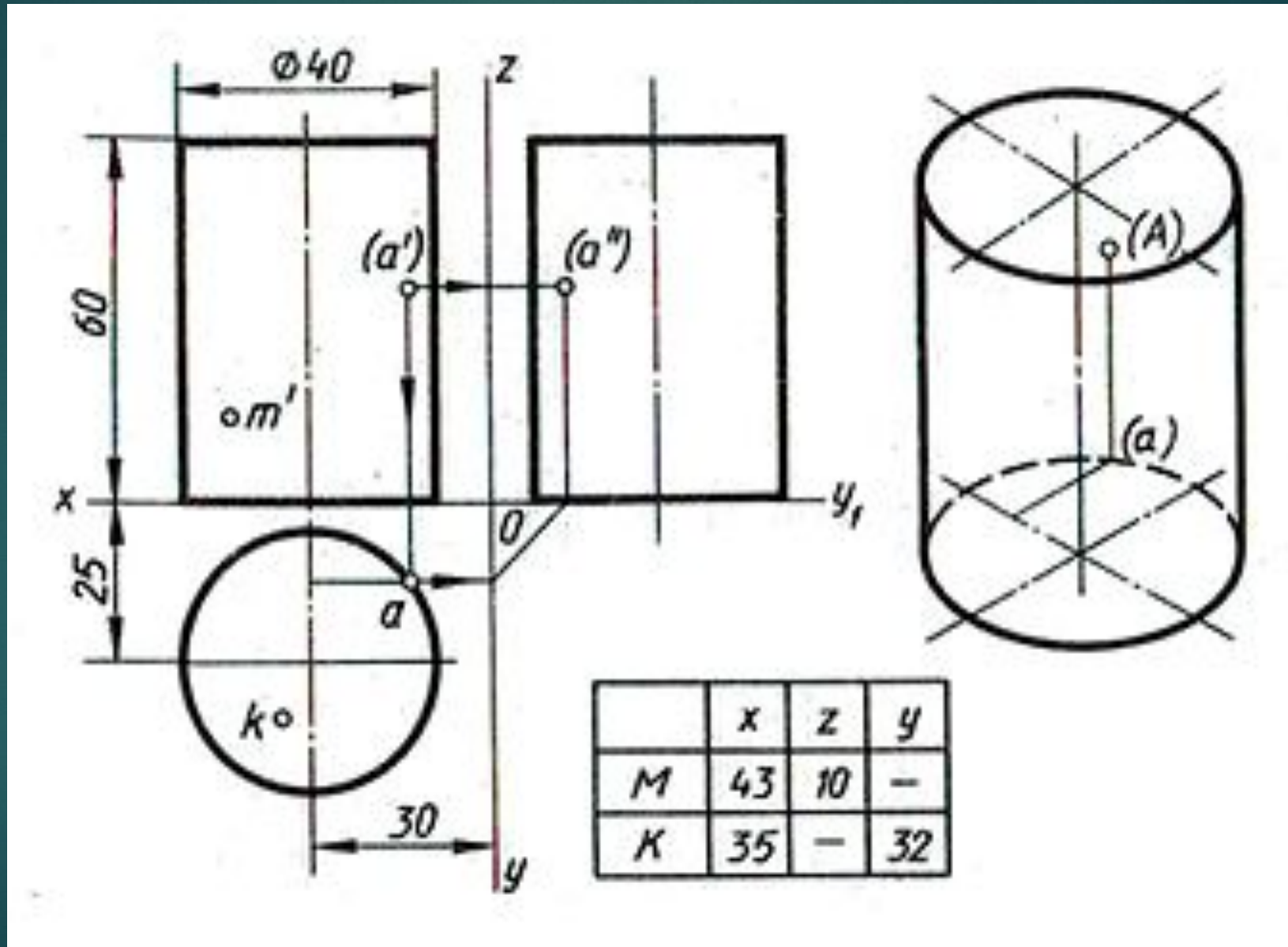


# Комплексный чертёж пирамиды





# Комплексный чертёж цилиндра



# Комплексный чертёж конуса

