

Изготовление детского стульчика - ослика

Подготовка рабочего по
комплексному обслуживанию
зданий (11 класс)

Детский стульчик - ослик

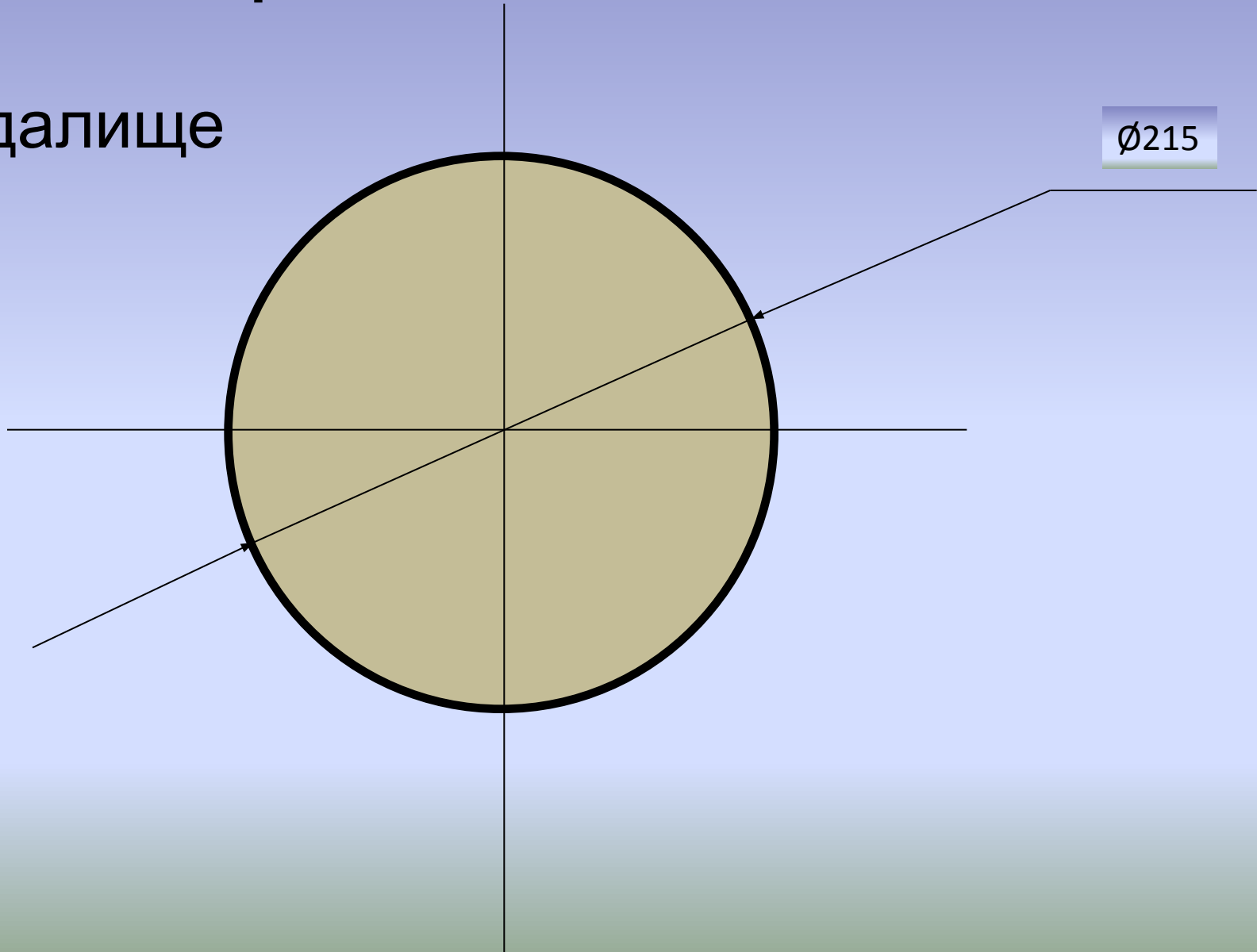


Детский набор мебели



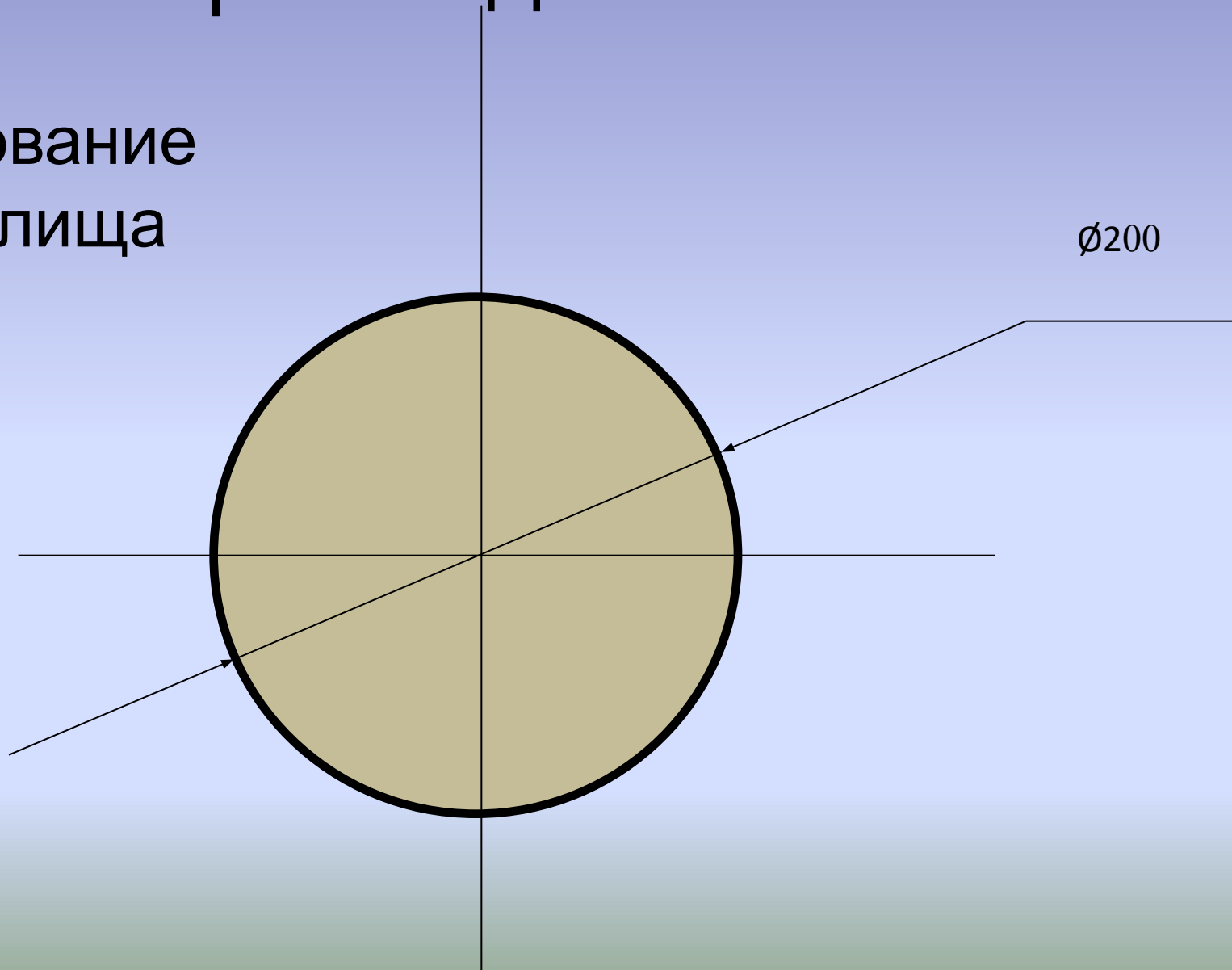
Чертежи деталей

- Седалище



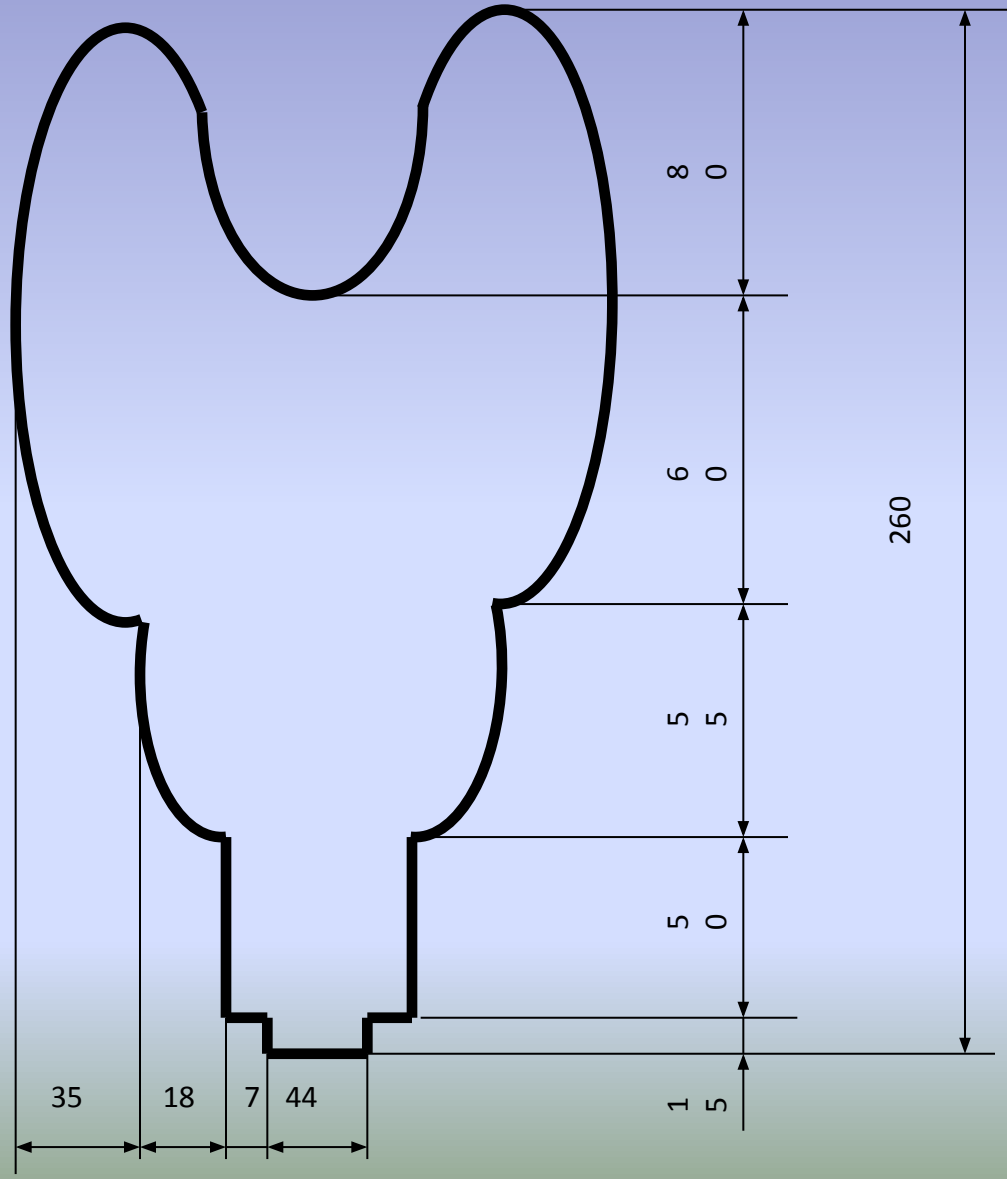
Чертежи деталей

- Основание
сидалища



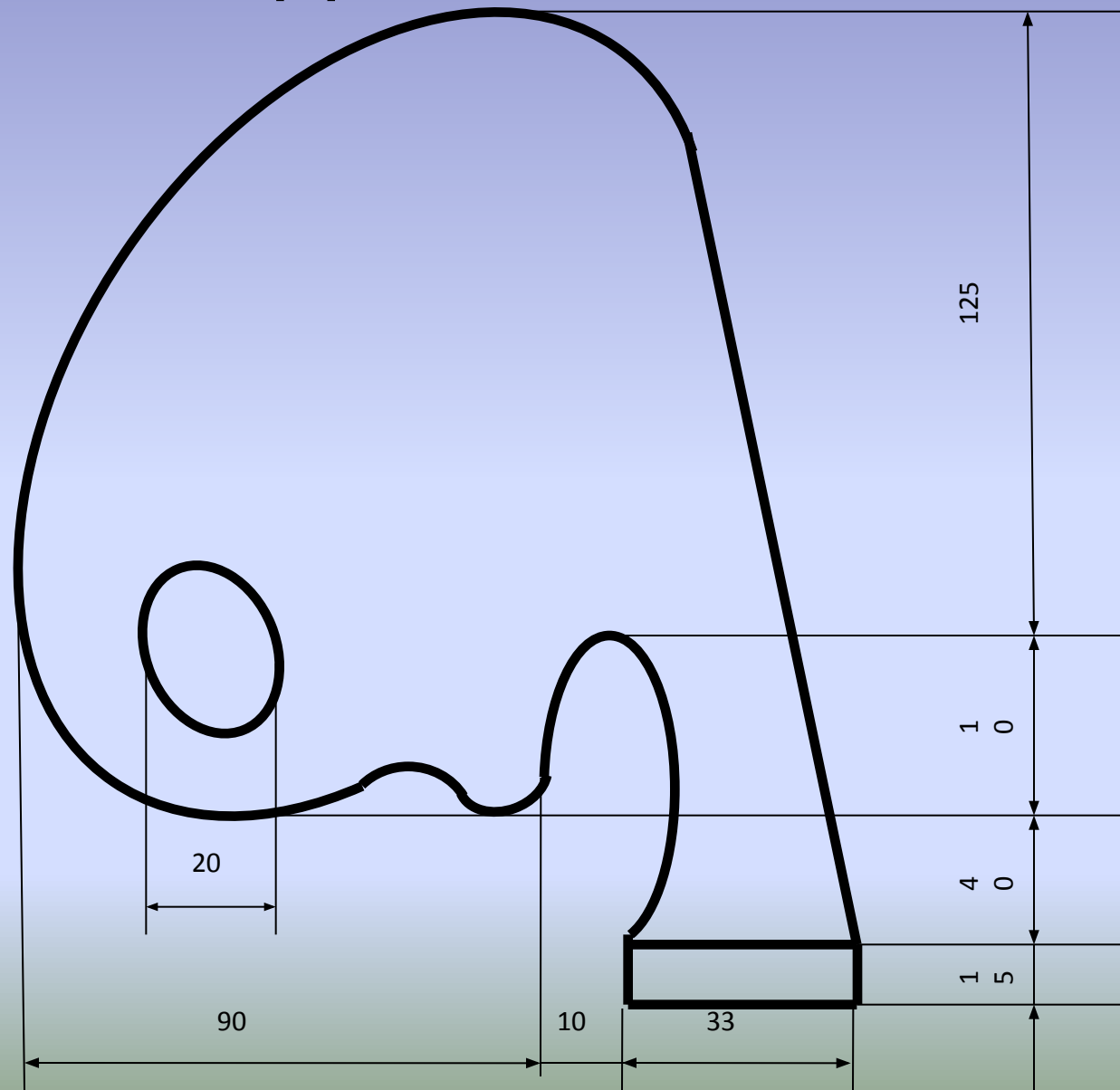
Чертежи деталей

- Спинка



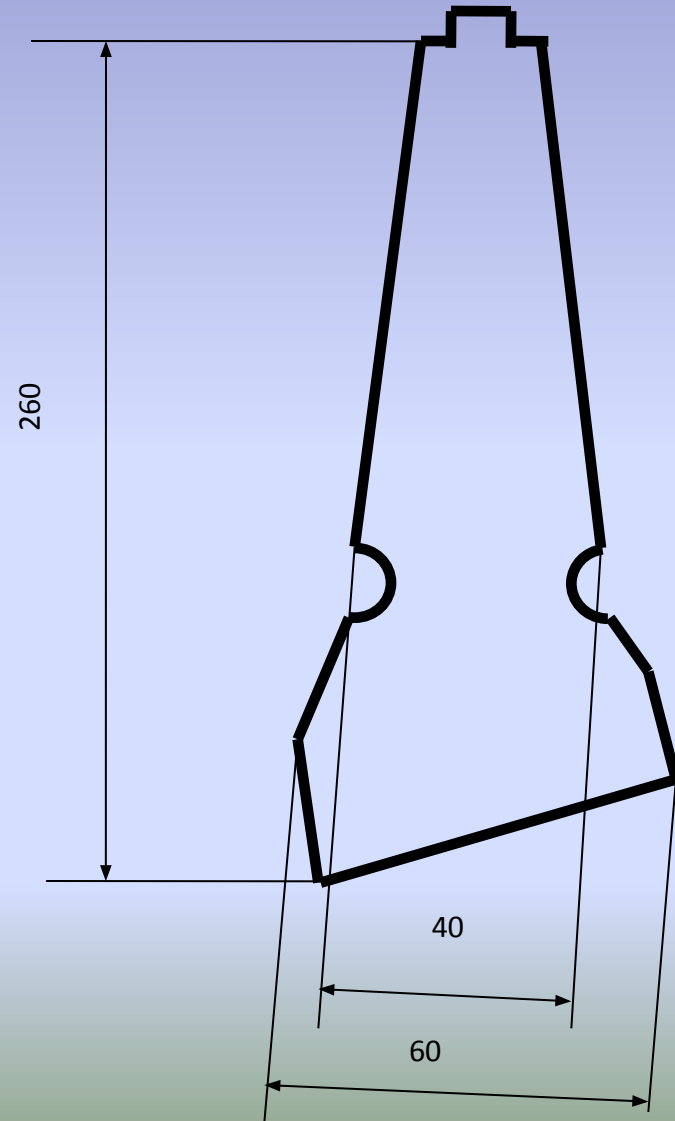
Чертежи деталей

- Поддержка спинки



Чертежи деталей

- Ножка



Чертежи деталей

- Седалище измененное

