



17.03.15

**Назначение и классификация
световых приборов**

Назначение системы освещения

- Система освещения и световой сигнализации предназначена для освещения дороги, передачи информации о габаритных размерах автомобиля, предполагаемом или совершаемом маневре, для освещения номерного знака, кабины, салона, контрольно-измерительных приборов, багажника, подкапотного пространства и т.д

Приборы входящие в систему освещения и световой сигнализации

- Головные фары



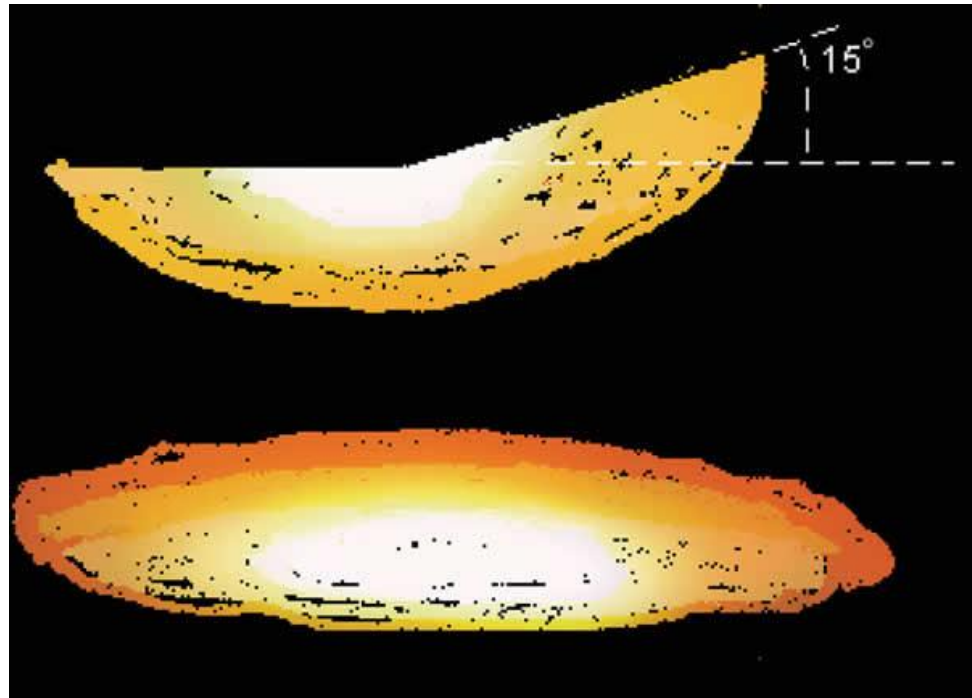
● Задние фонари



Классификация системы освещения

- 1) по типам создаваемого светораспределения:
- - европейская; (а)
- - американская; (б)

а)



б)

Классификация системы освещения

- 2) по способу реализации системы светораспределения:
- - двухфарная;



- - четырехфарная;



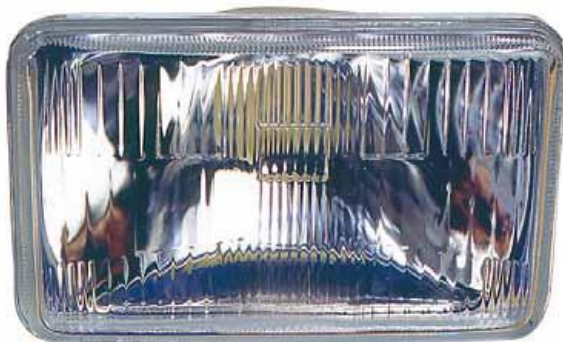
Классификация системы освещения

- 3) по форме оптических элементов:

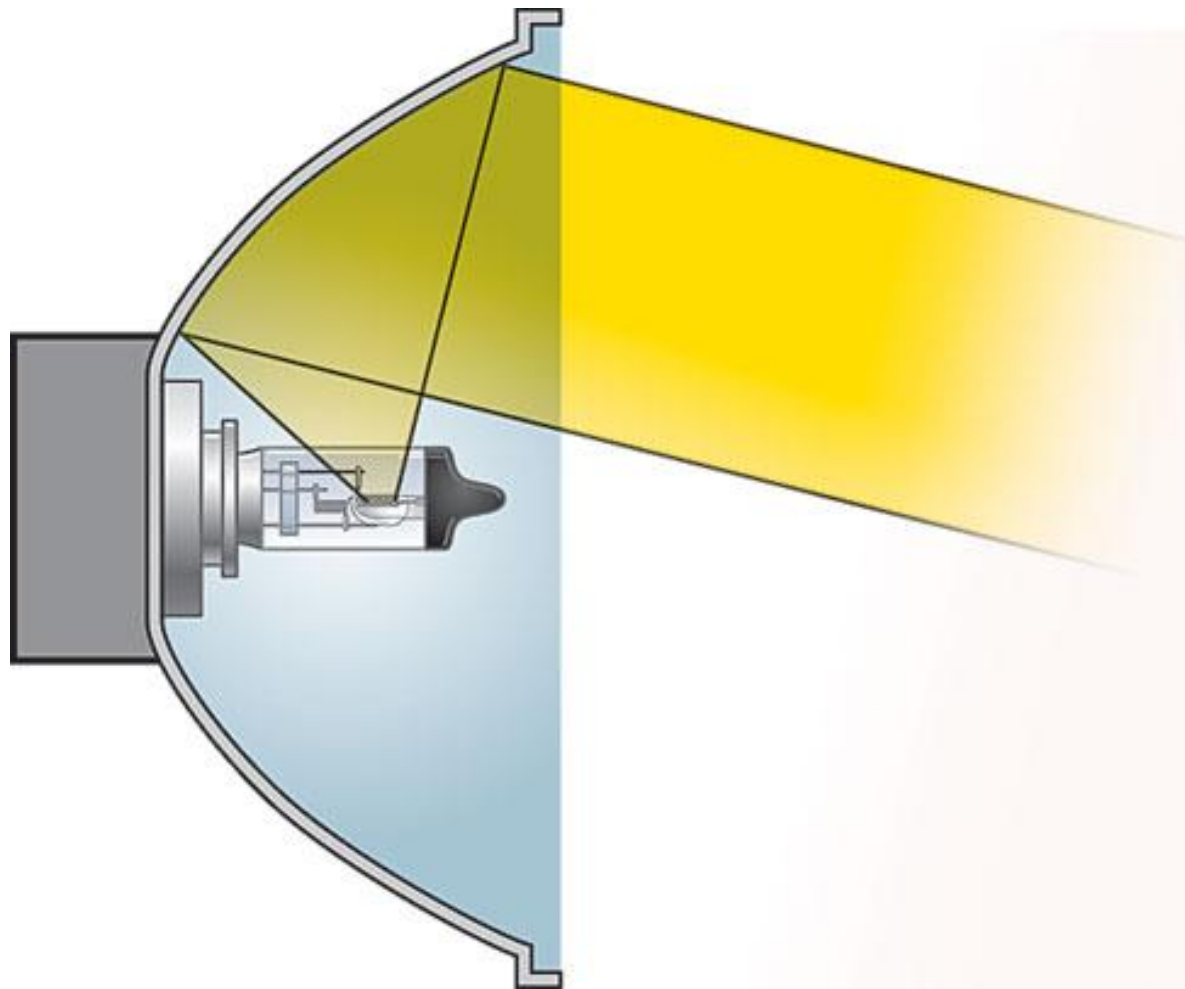
- - **круглые;**



- - **прямоугольные.**



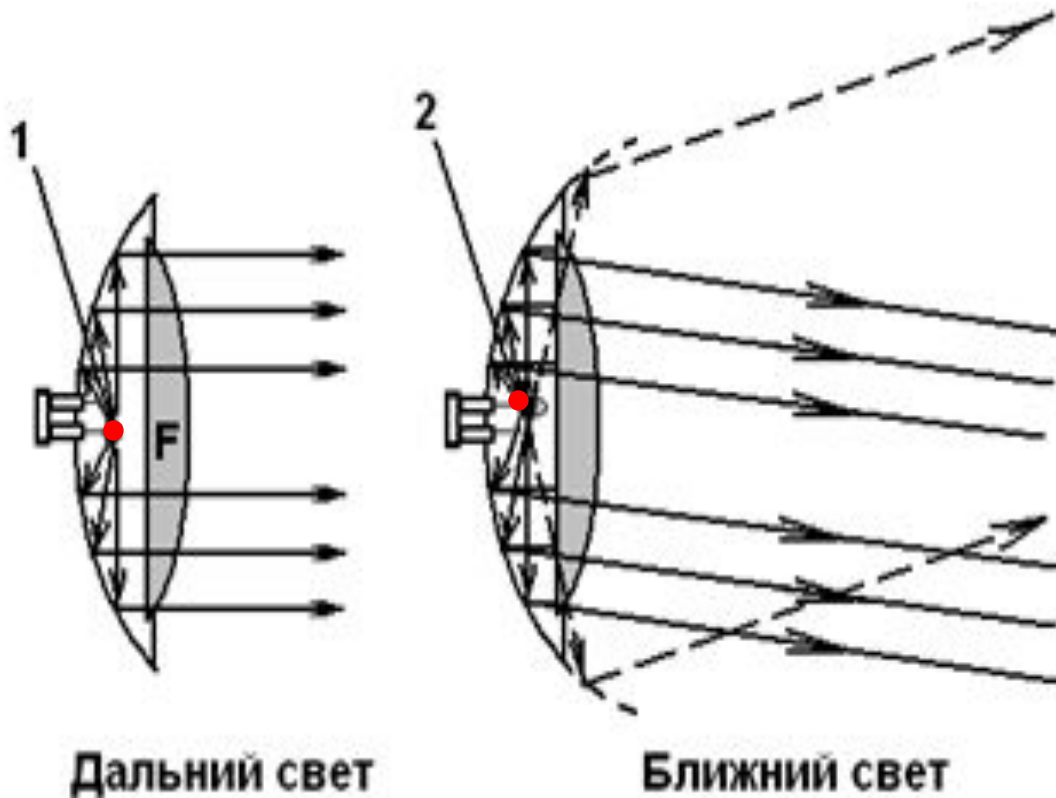
Ближний свет «Европейская система»



Ближний свет «Американская система»

1 - нить накала находится в фокусе

2 - нить накала смещена от фокуса влево и вверх



Дальний свет

