



Эталоны ответов

- 1 - стойка поддержки стрелы;
- 2 - надрамник;
- 3 - выносная опора;
- 4 - фиксатор выносной опоры в транспортном положении;
- 5 - опорная рама;
- 6 - лонжерон рамы шасси;
- 7 - кольцо опорное;
- 8 - облицовка.

1 правильный ответ – 1 балл



Тема урока

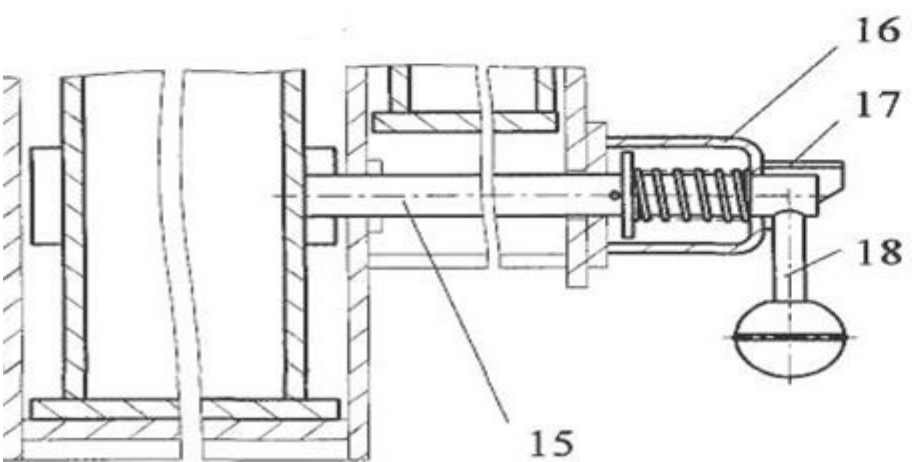
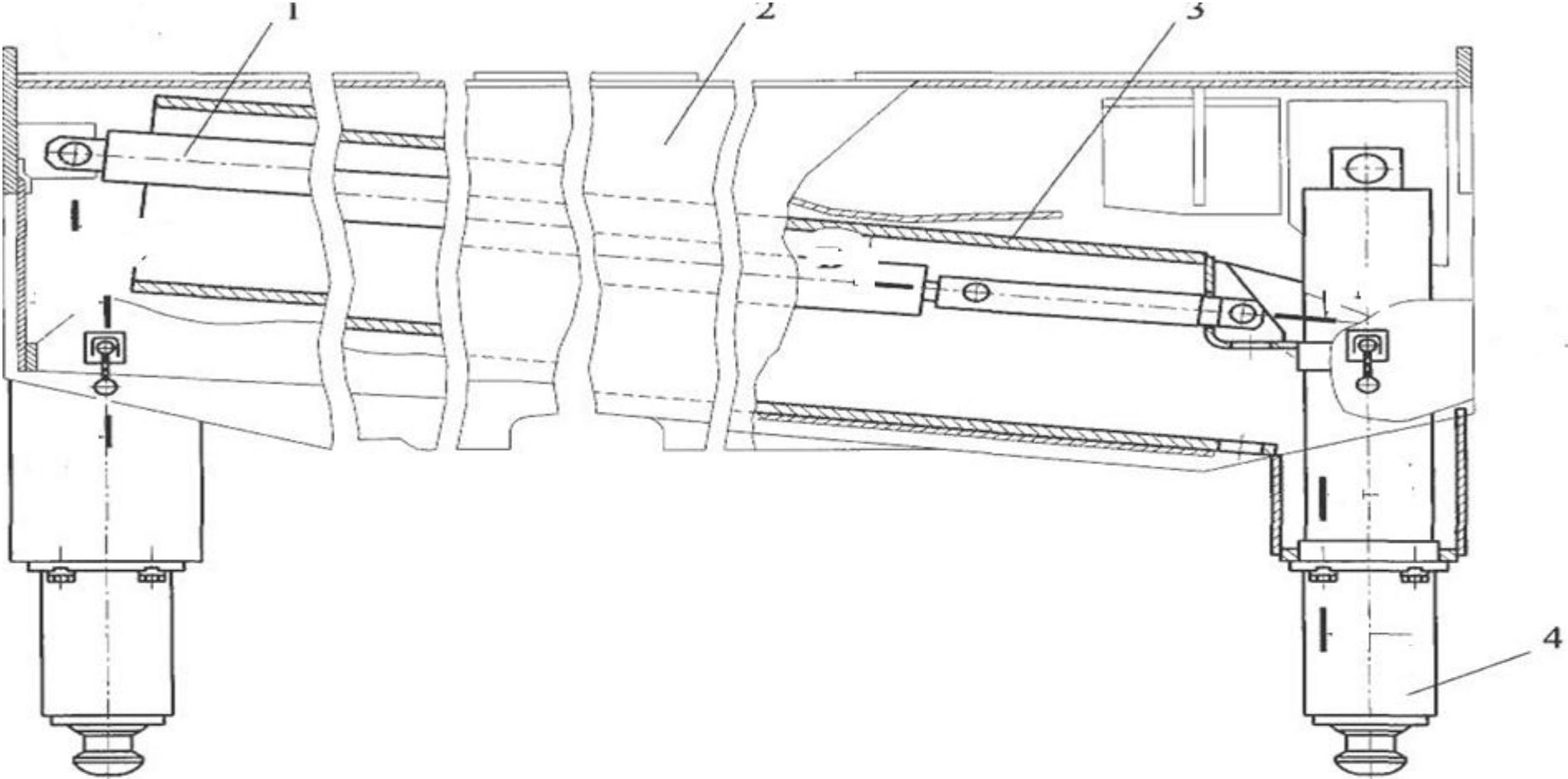
«Устройство и принцип
действия выносных
опор автомобильного
крана.»

Цели урока:

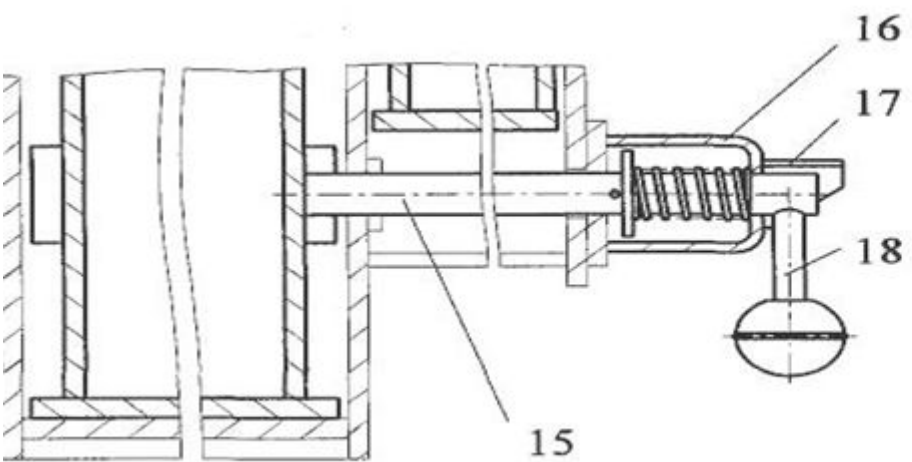
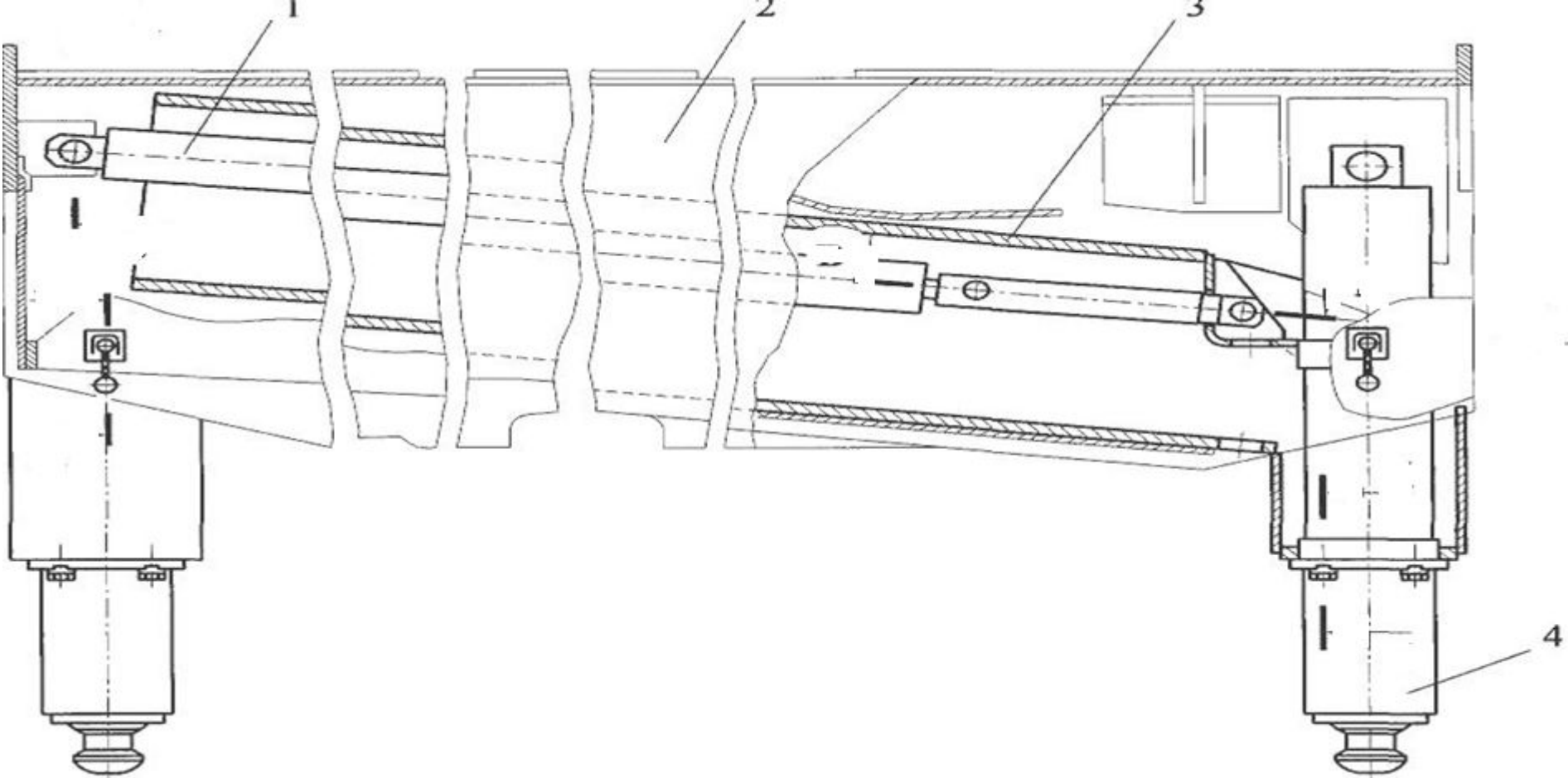
- определить назначение и виды выносных опор установленных на автомобильном кране
- изучить устройство выносных опор, установленных на автомобильном кране;
- рассмотреть принцип действия выносных опор, установленных на автомобильном кране;
- определить практическую значимость изученного материала для машиниста крана.

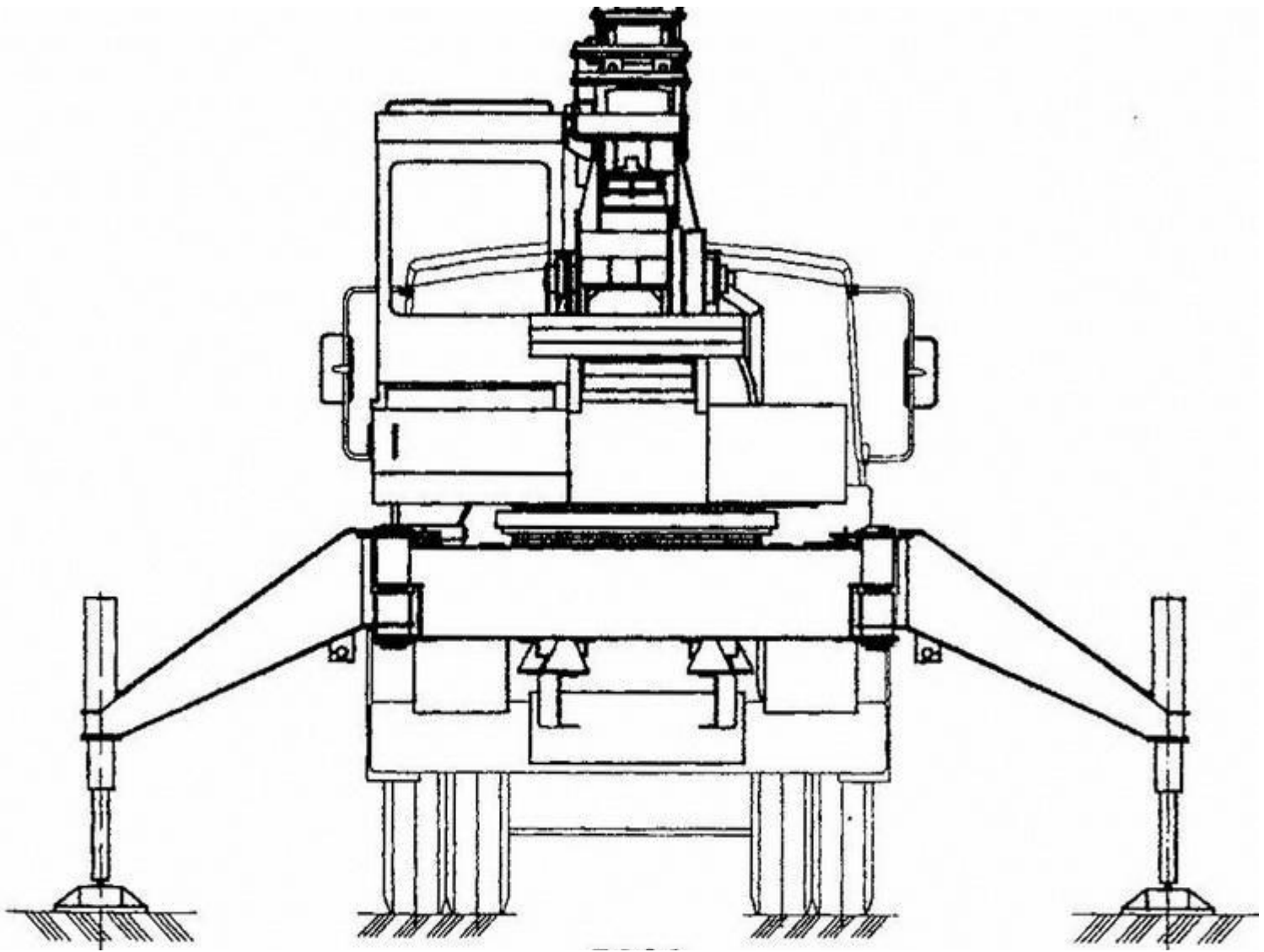
В.П.Олейников п. 8.2 стр 145















Закрепление изученного материала

Составьте предложение с ЭТИМ
СЛОВОМ

Фиксатор

Как называется этот механизм, для чего предназначен ?



Как называется этот механизм, для чего предназначен ?



Как называется этот механизм, для чего предназначен ?



?

Домашнее задание

Составить конспект «Устройство и принцип действия выносных опор автомобильного крана»

В.П.Олейников стр 145.

Цели урока:

- определить назначение и виды выносных опор установленных на автомобильном кране
- изучить устройство выносных опор, установленных на автомобильном кране;
- рассмотреть принцип действия выносных опор, установленных на автомобильном кране;
- определить практическую значимость изученного материала для машиниста крана.

