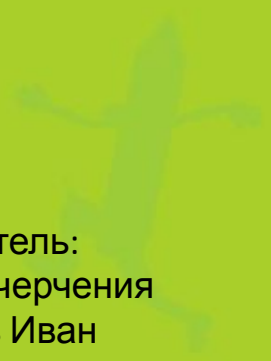


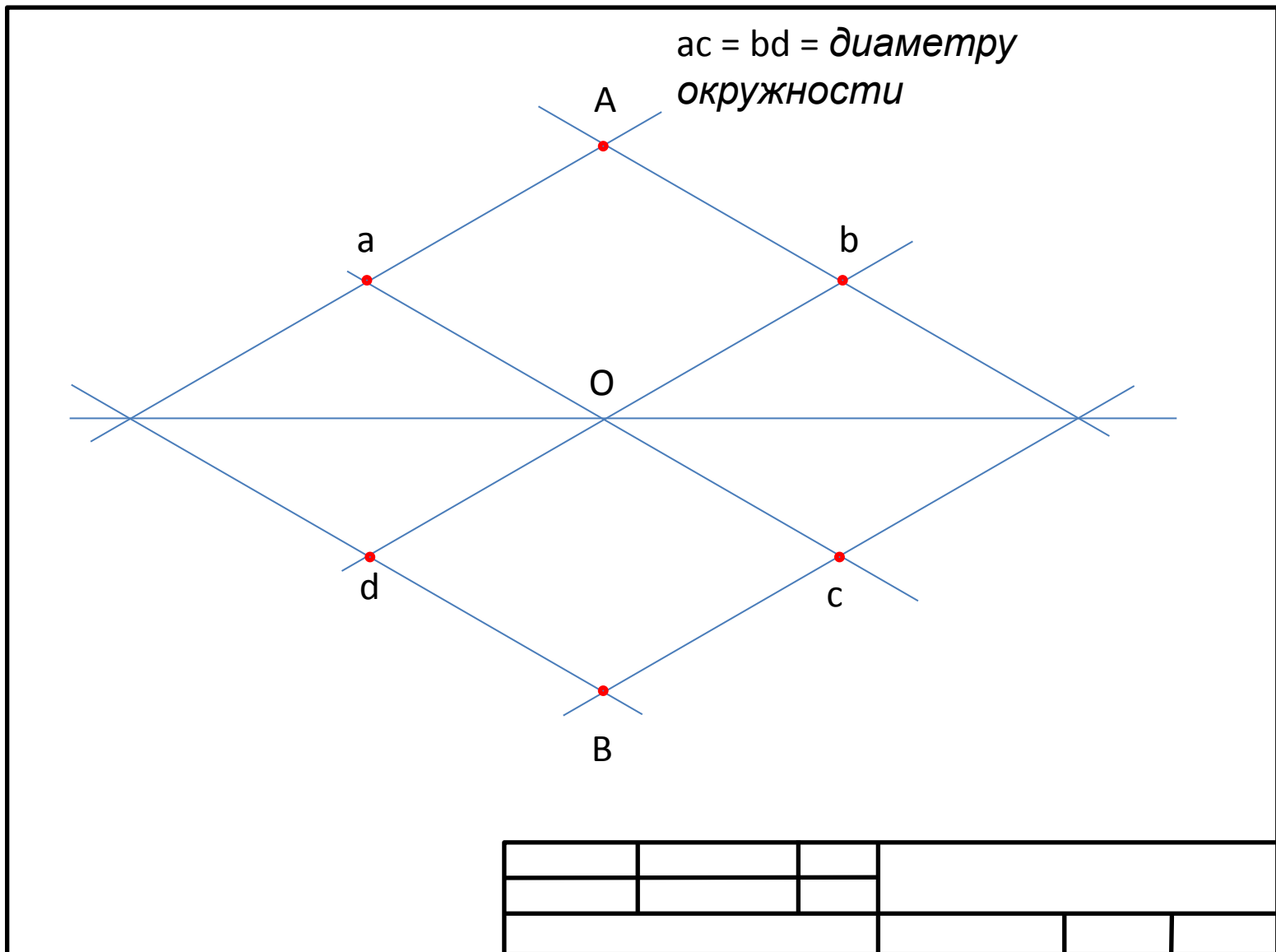
# Изометрическое построение окружности

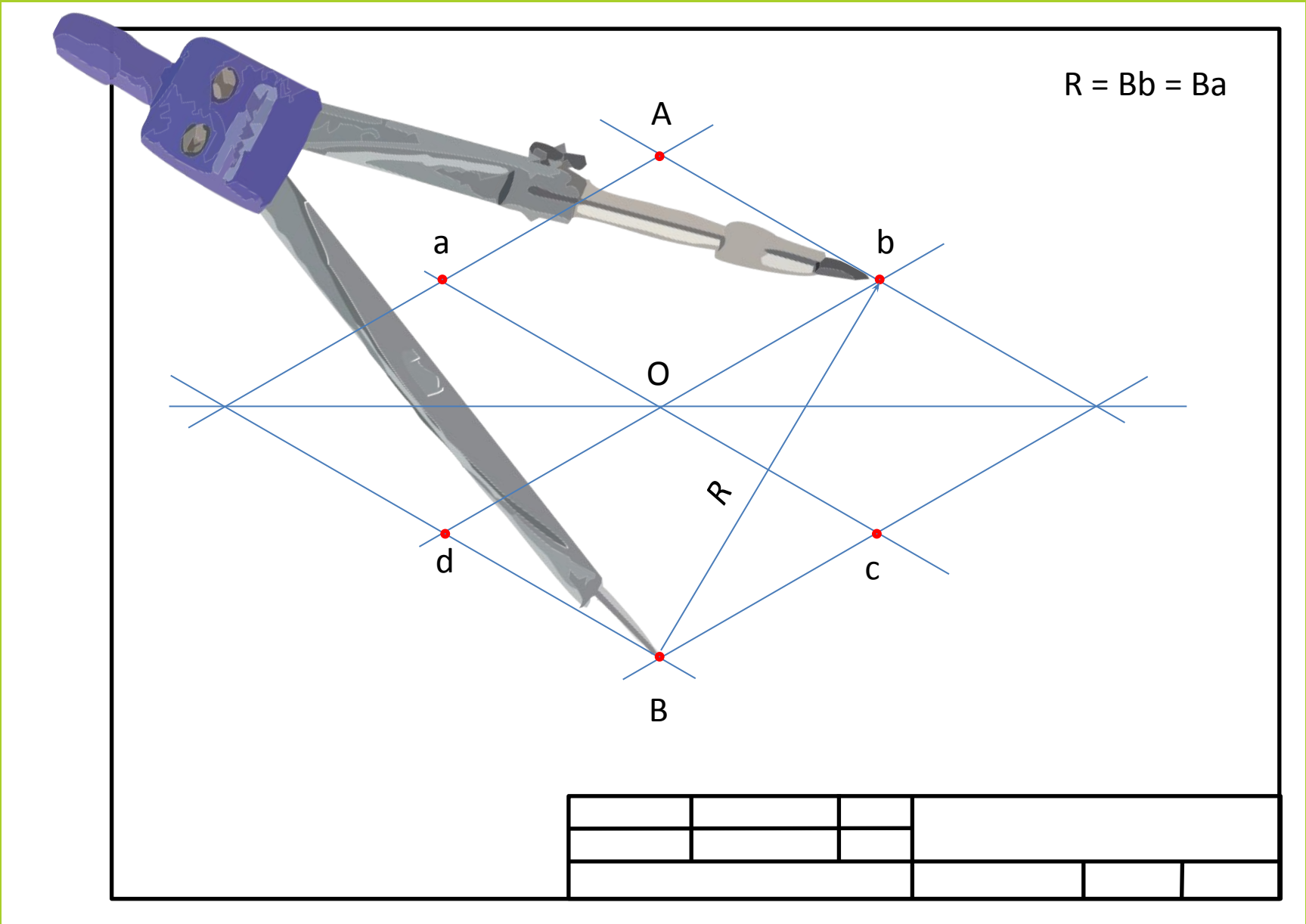


Составитель:  
учитель черчения  
Ячменев Иван  
Петрович  
МБОУ Олонская СОШ

# Инструменты



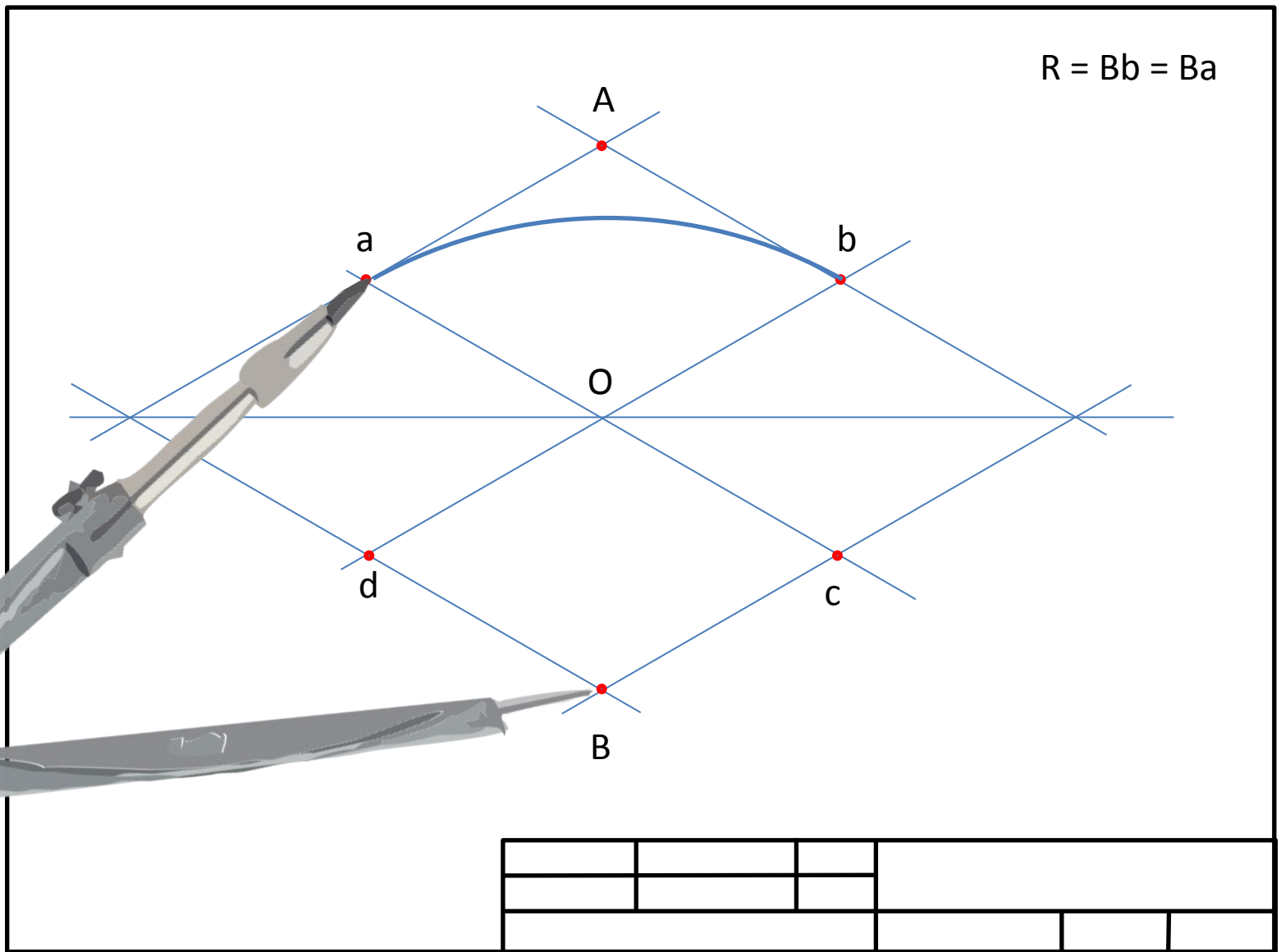


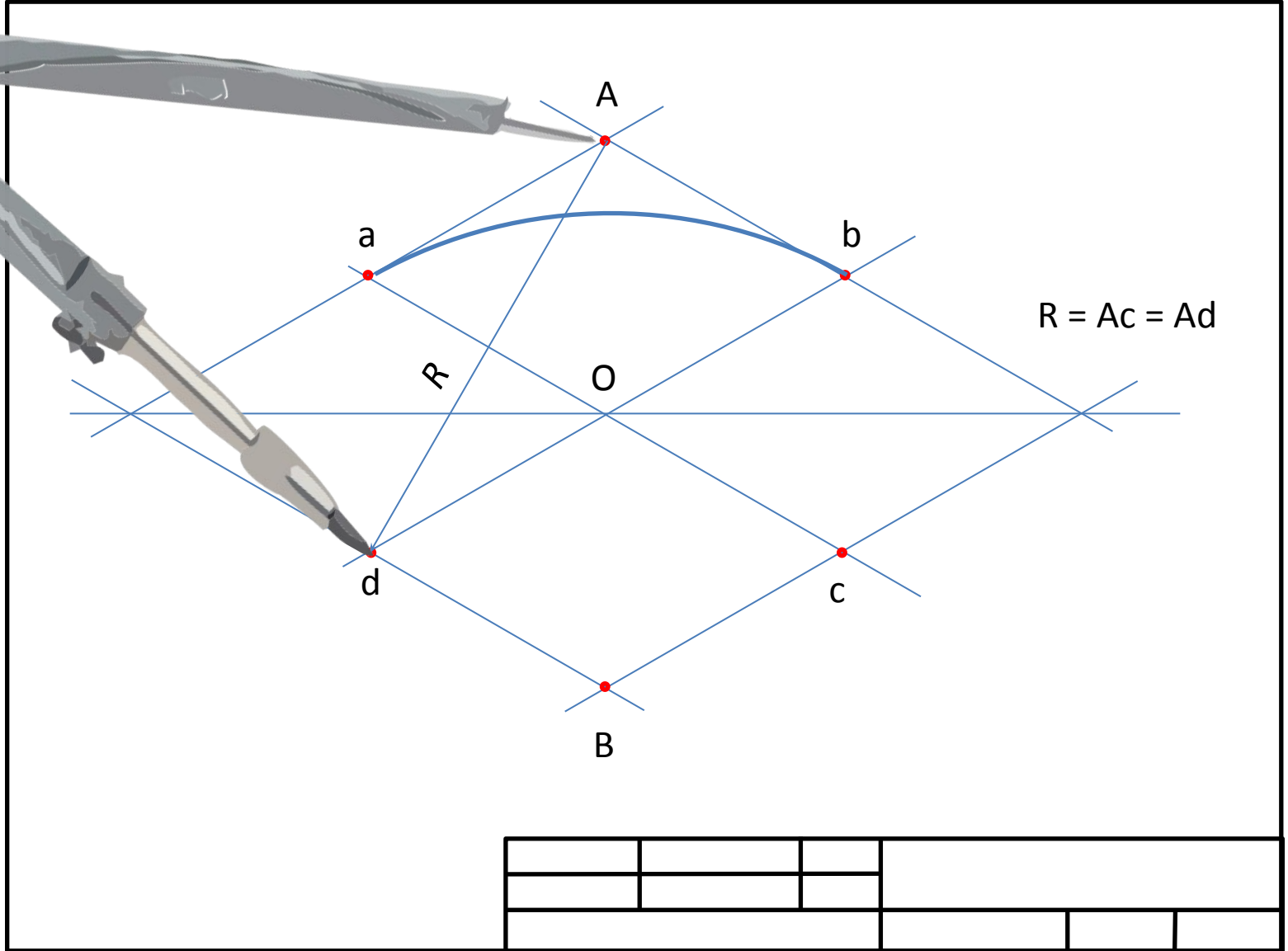
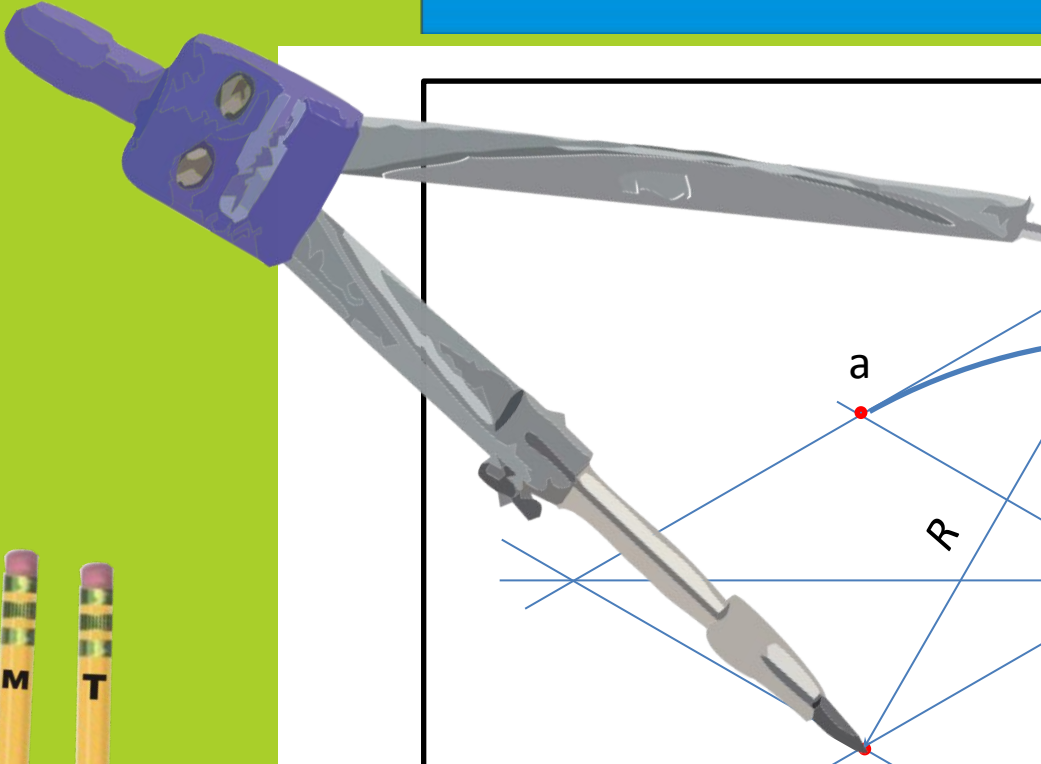




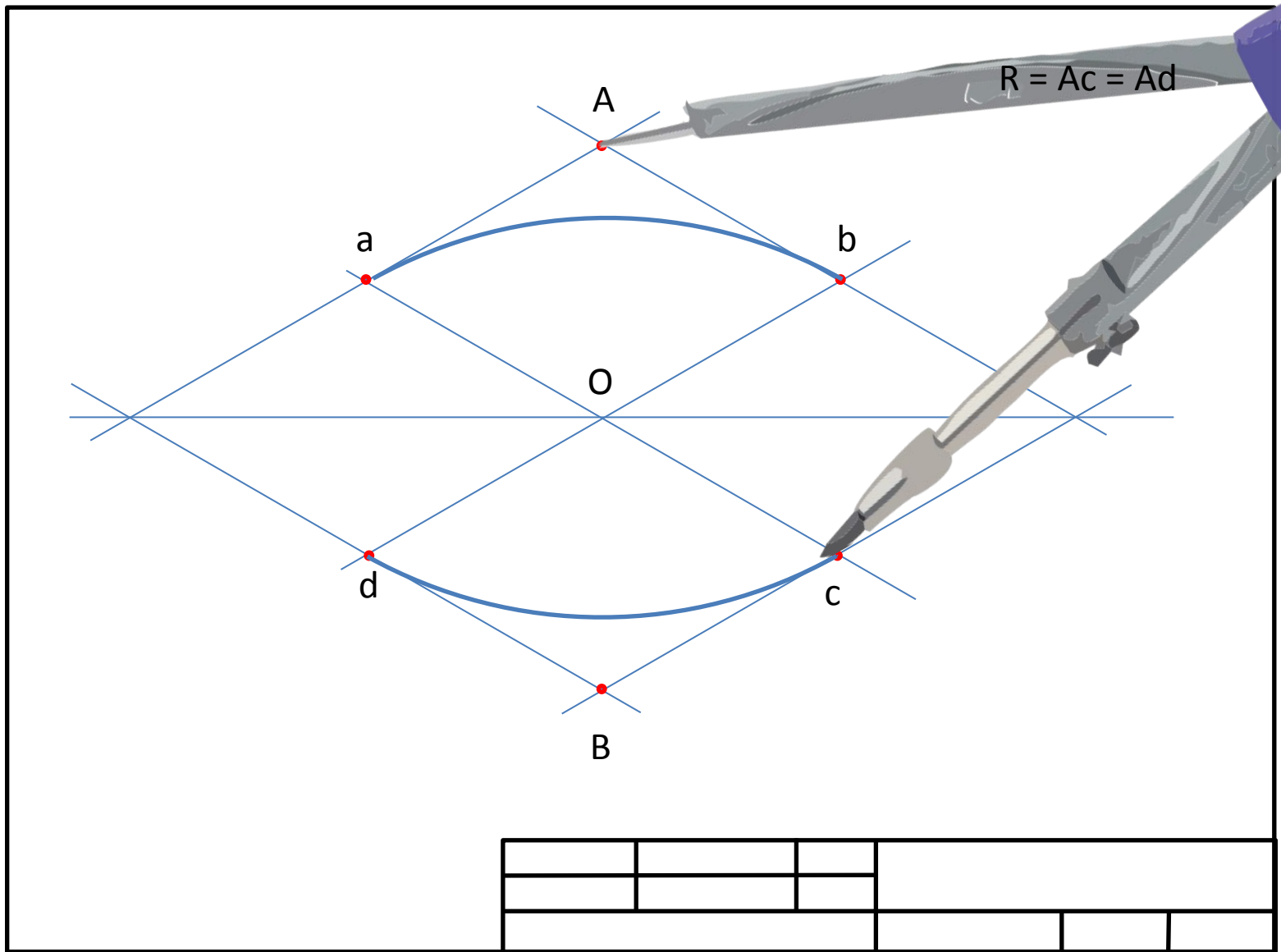


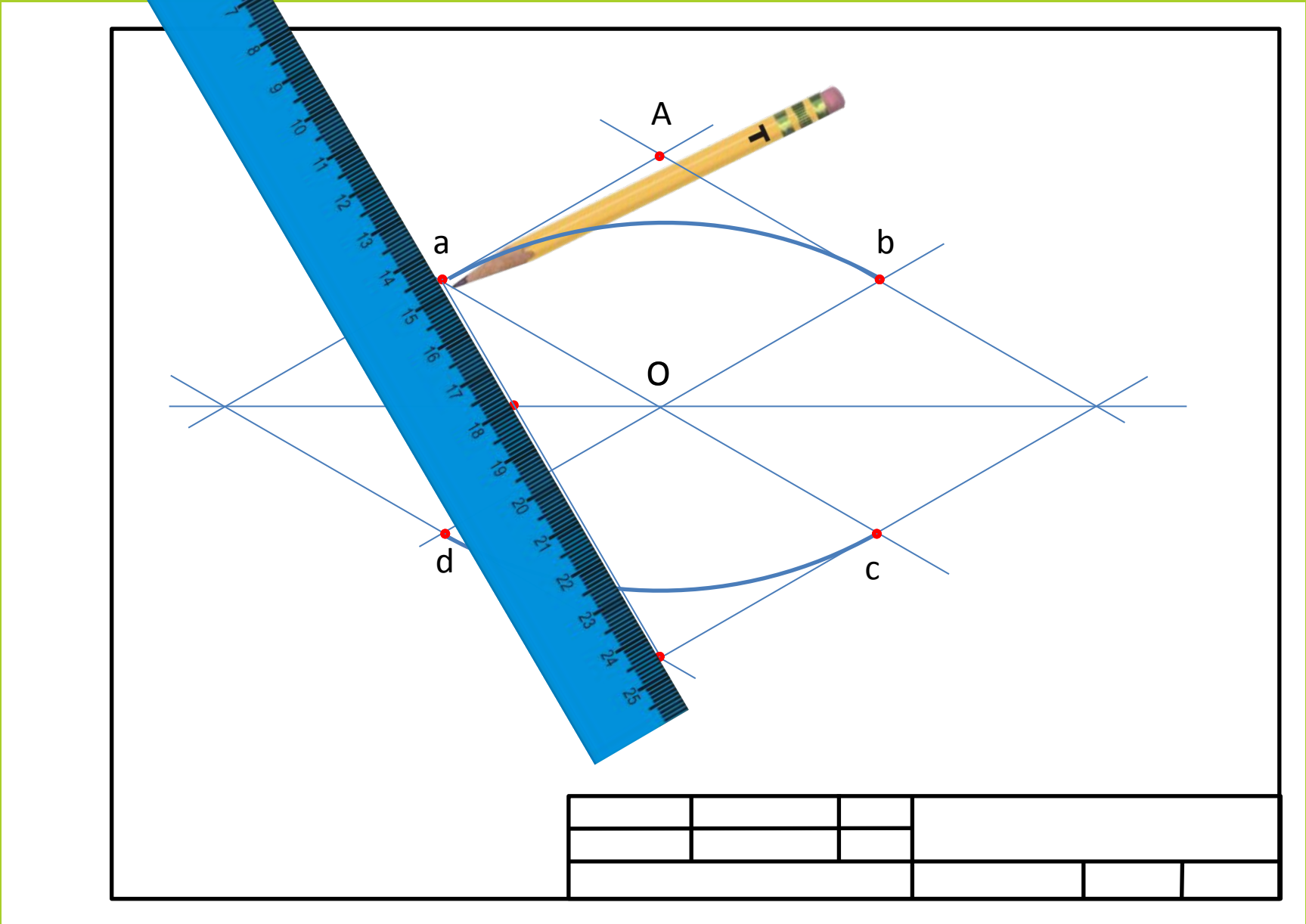

$$R = Bb = Ba$$



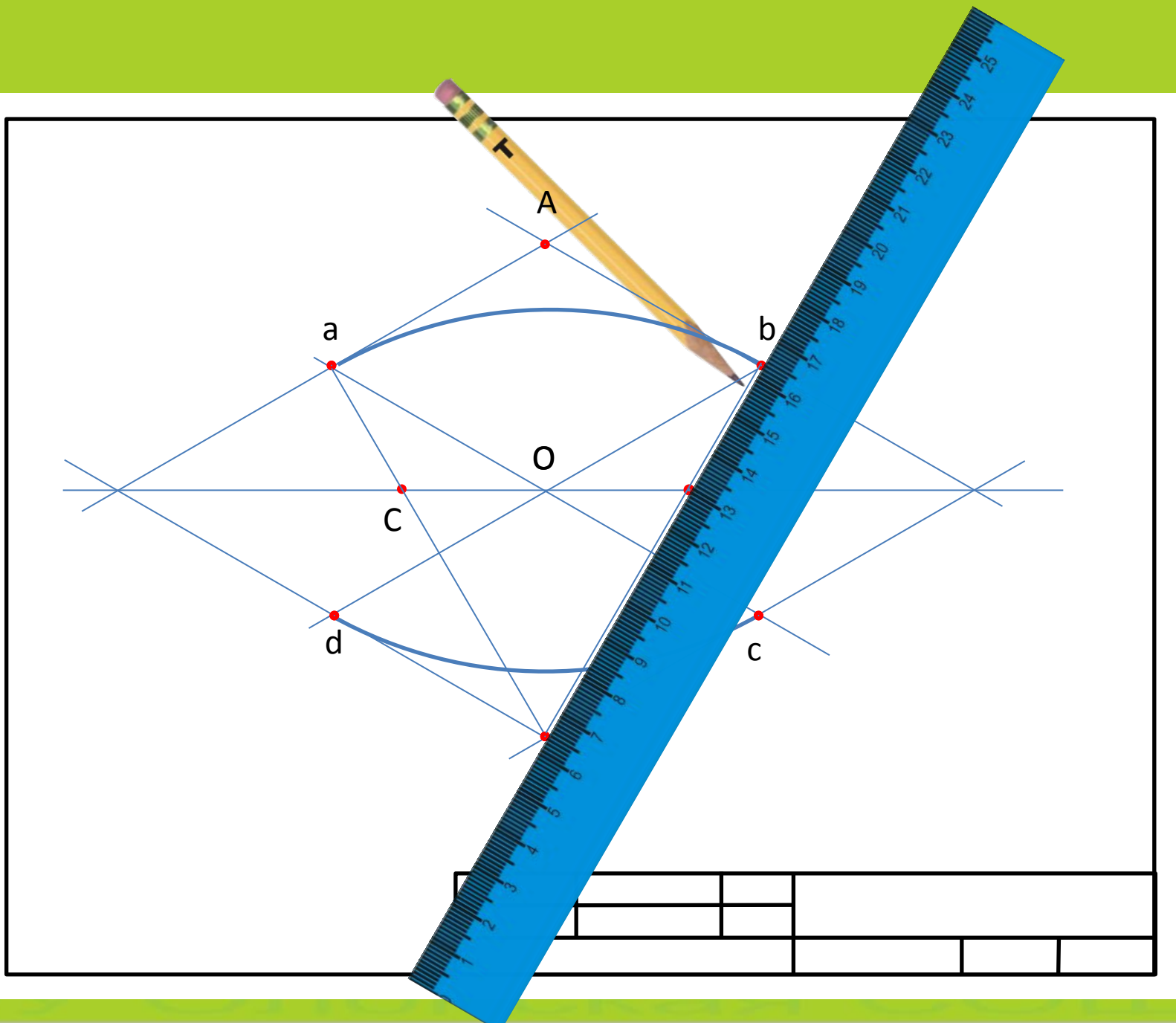


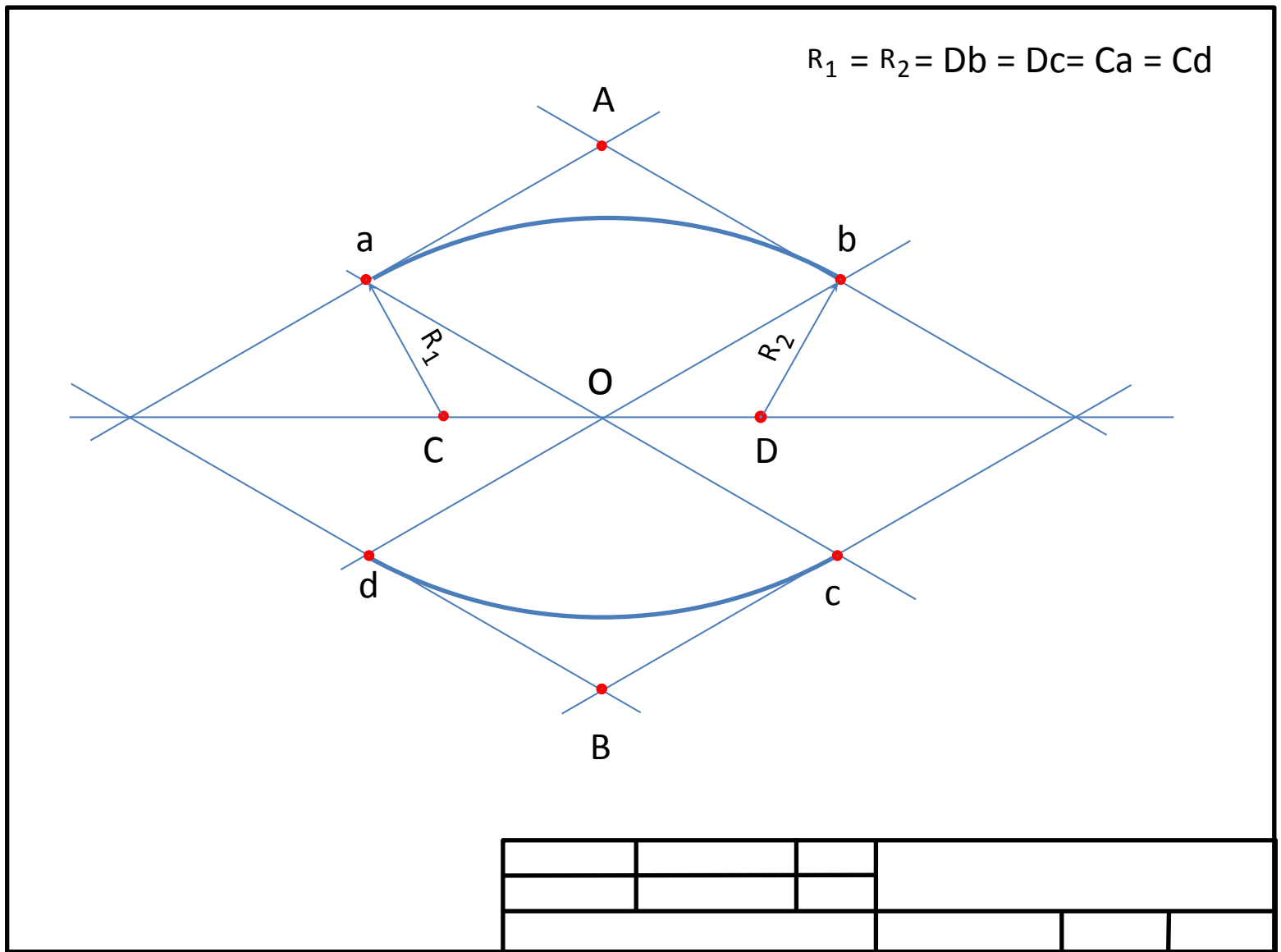


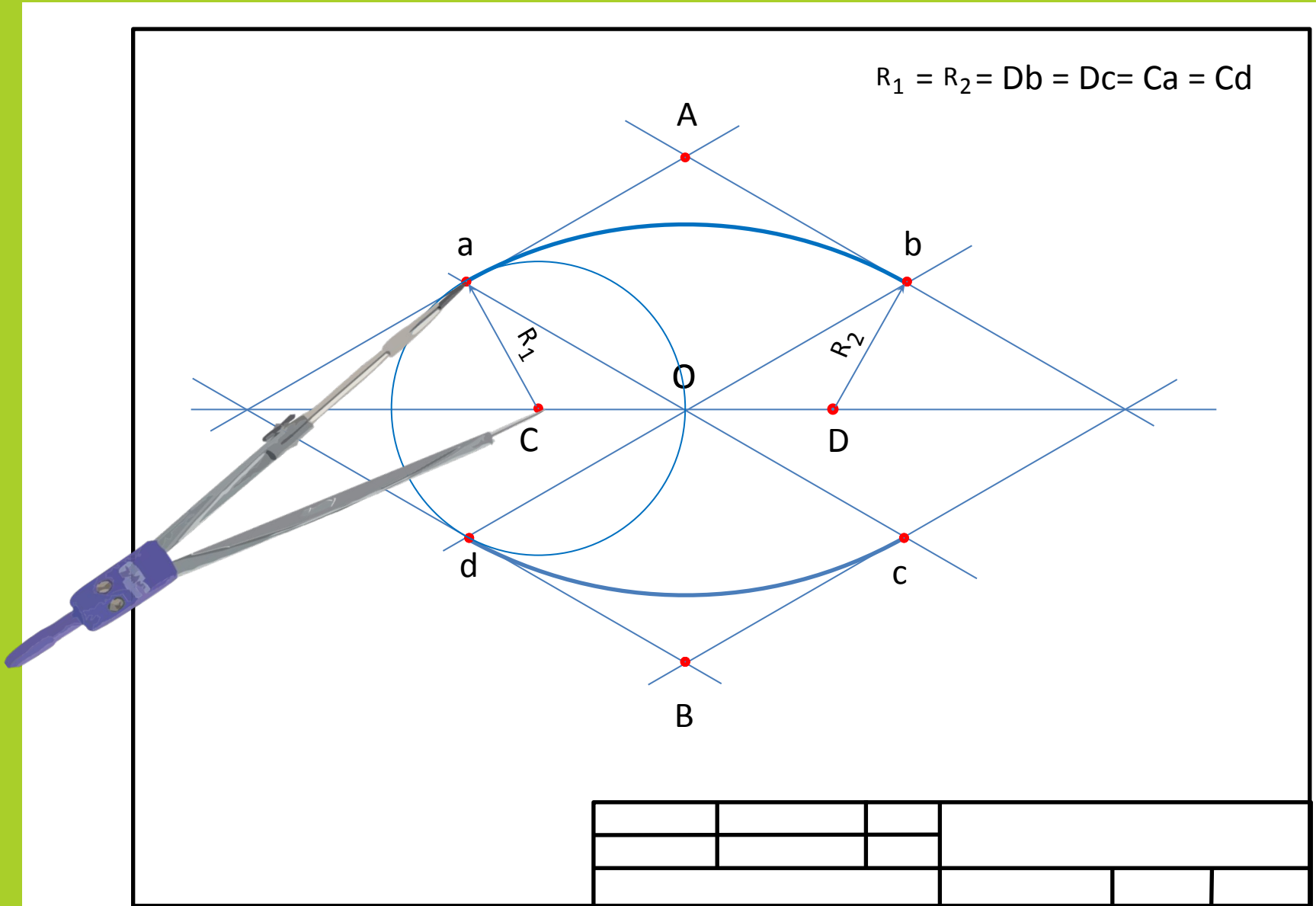







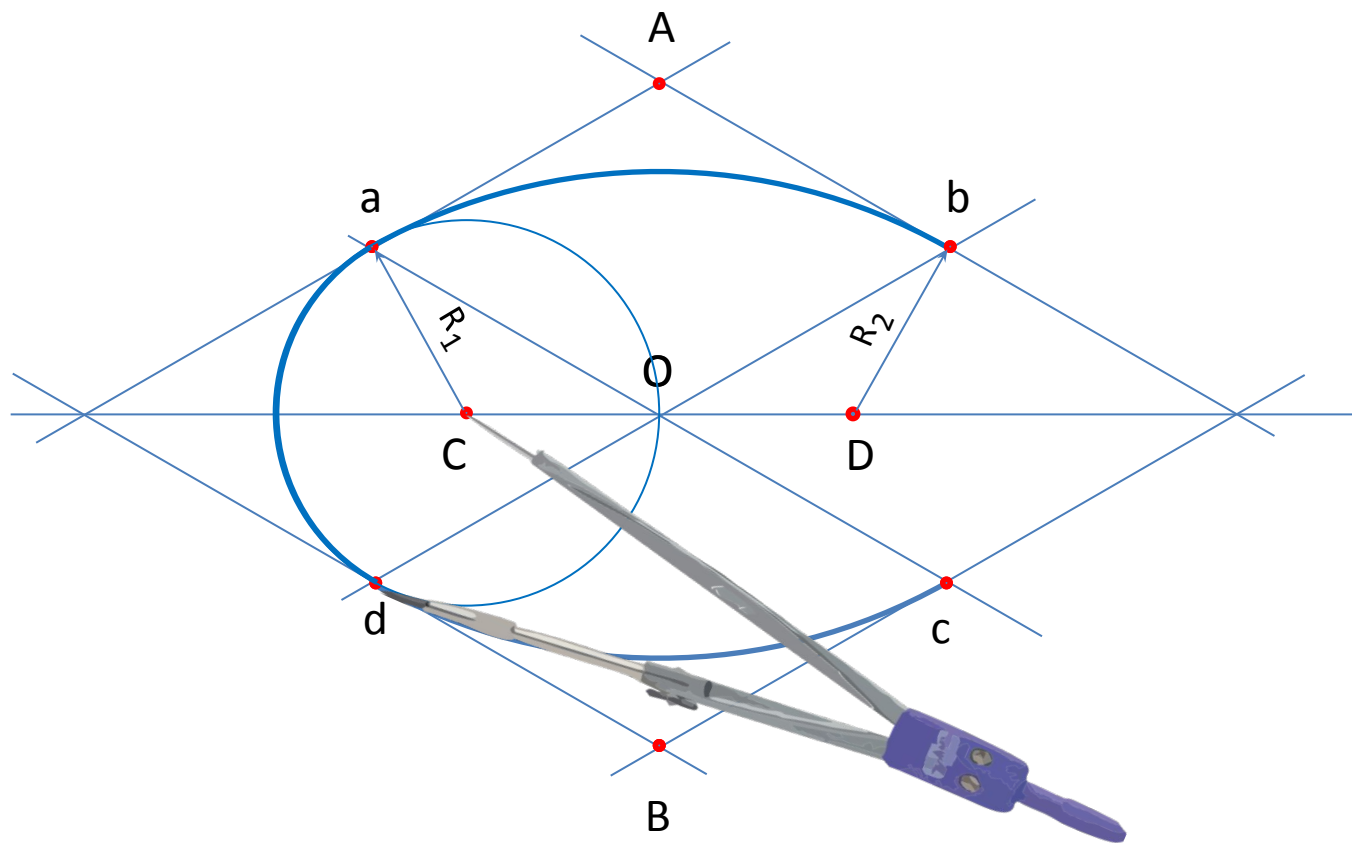




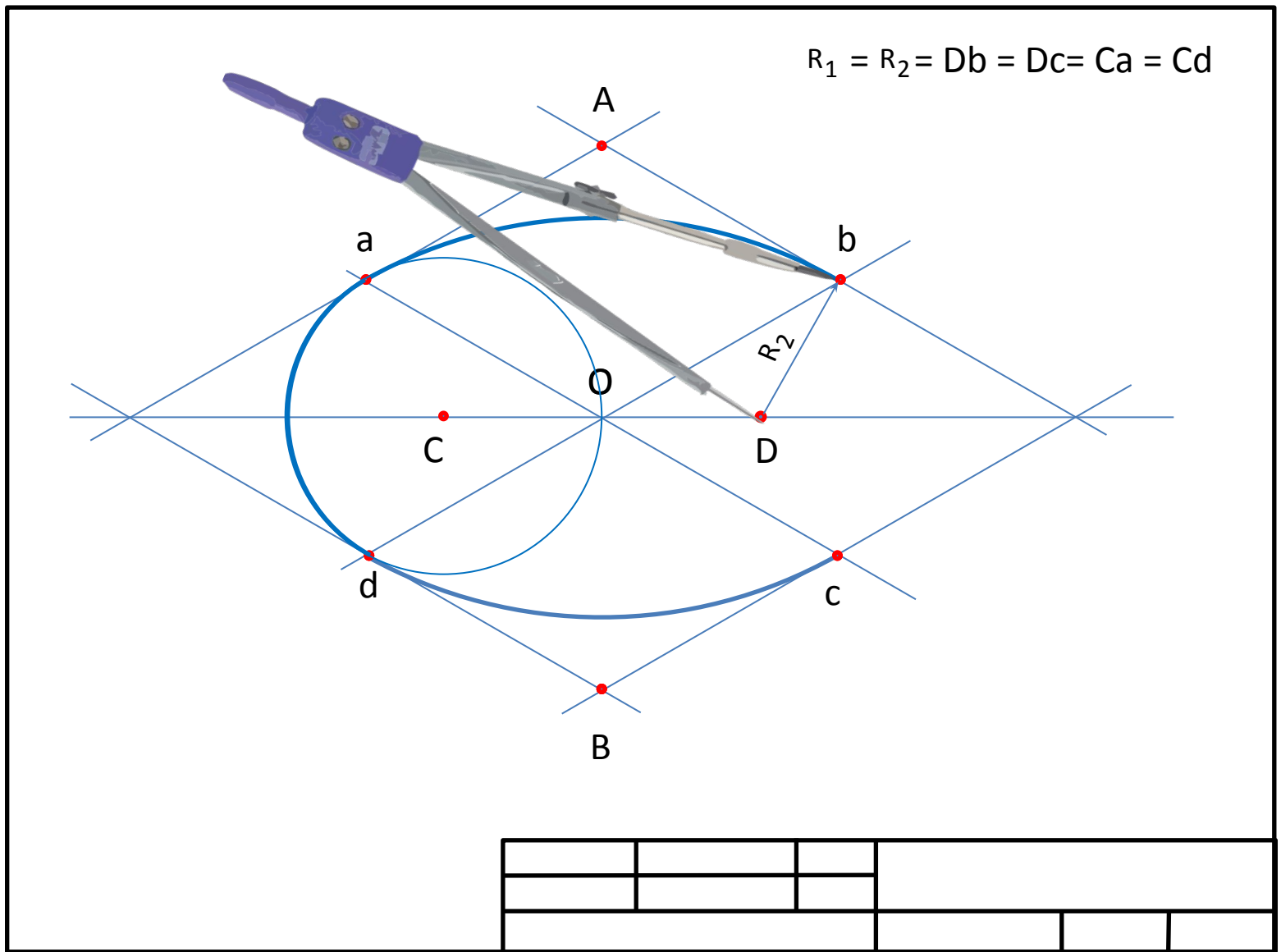





$$R_1 = R_2 = Db = Dc = Ca = Cd$$

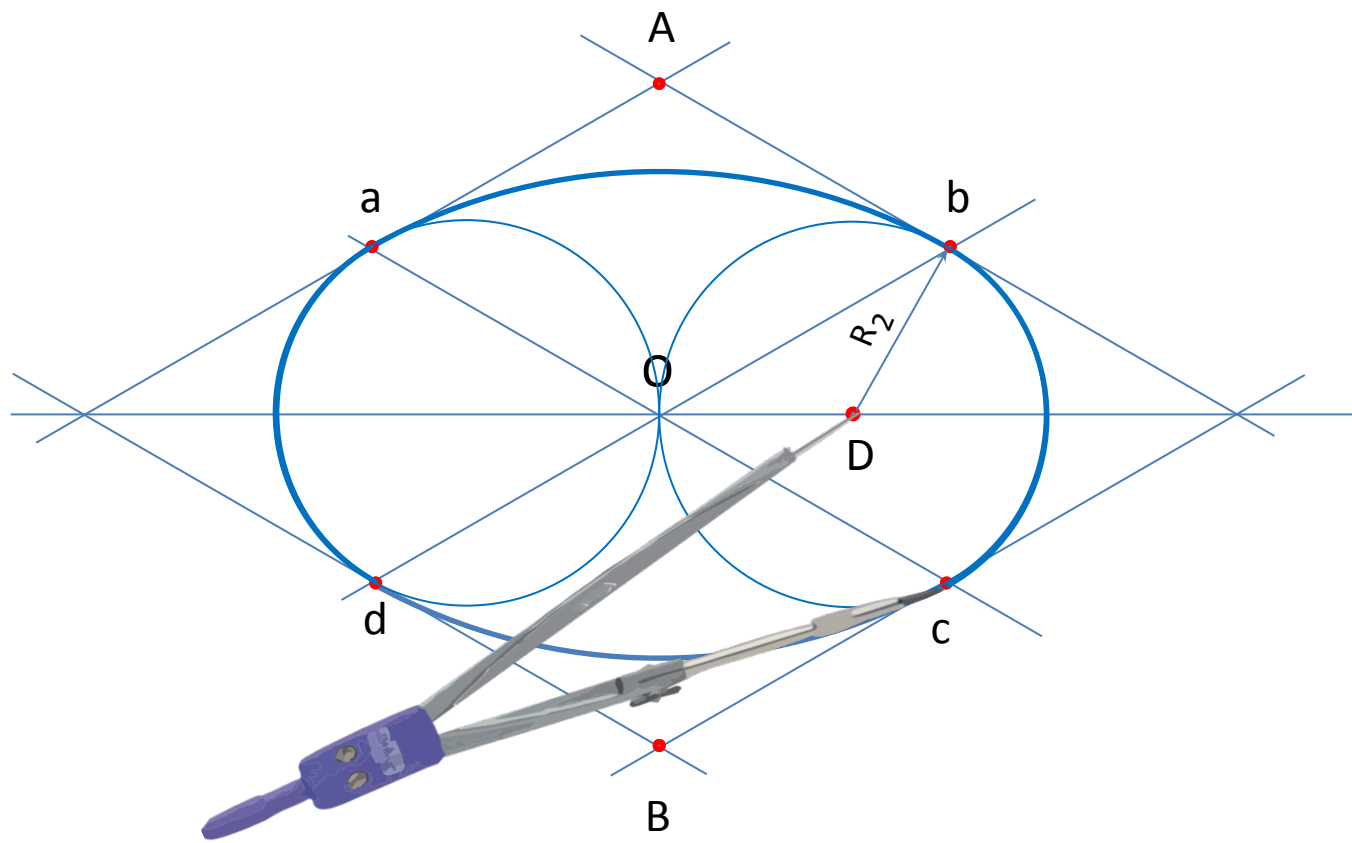




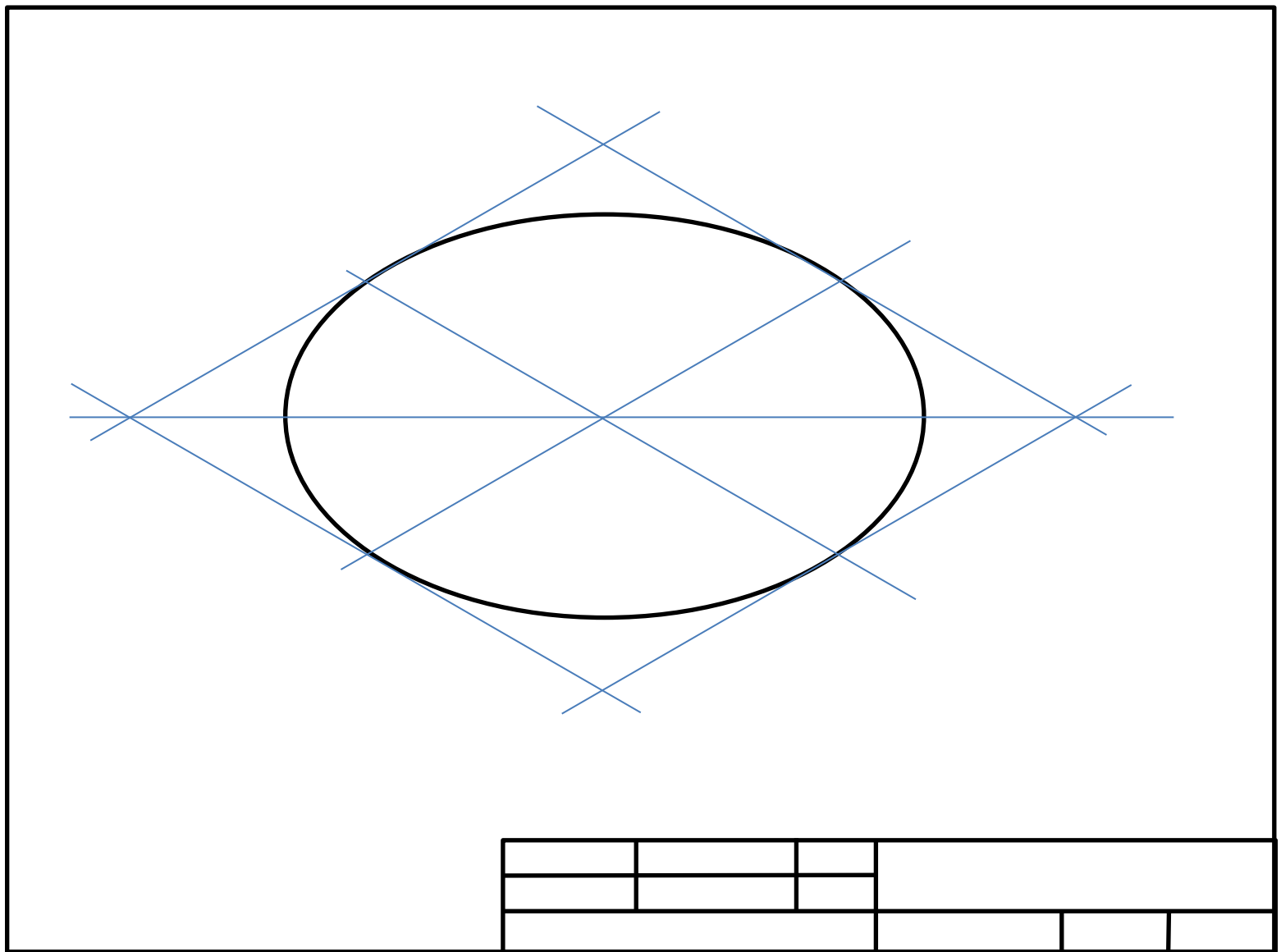





$$R_1 = R_2 = Db = Dc = Ca = Cd$$






**Спасибо**

**за**

**ВНИМАНИЕ.**

