

# ПРЕДМЕТ: ТРАКТОРЫ И АВТОМОБИЛИ

**Тема:** Работа четырех тактного двигателя.

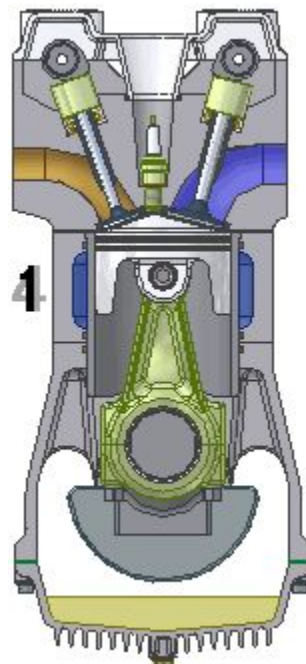
ДВИГАТЕЛЬ - СИЛОВОЙ АГРЕГАТ, ПРЕОБРАЗУЮЩИЙ  
ХИМИЧЕСКУЮ ЭНЕРГИЮ СГОРАЕМОГО ТОПЛИВА В  
МЕХАНИЧЕСКУЮ ЭНЕРГИЮ

- ⦿ Рабочий цикл двигателя состоит из 4 тактов:
- ⦿ Впуск
- ⦿ Сжатие
- ⦿ Рабочий ход
- ⦿ Выпуск

# 1 ТАКТ - ВПУСК

- Поршень движется вниз, впускной клапан открыт и за счет разряжения горючая смесь заполняет цилиндр двигателя.

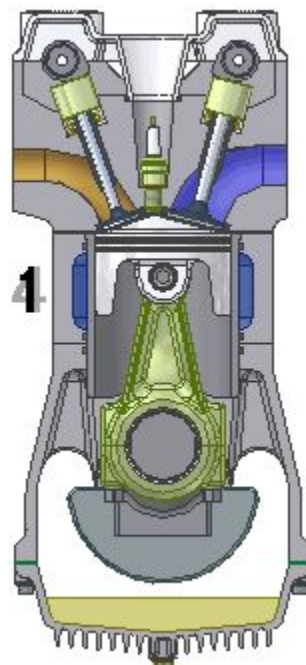
# ДАВАЙТЕ НАЙДЕМ ЭТОТ ТАКТ



## 2 ТАКТ-СЖАТИЕ

- Поршень движется вверх, клапаны закрыты. Содержимое цилиндра сжимается, бензин дополнительно перемешивается с воздухом и остатками отработавших газов.  
За несколько градусов до ВМТ происходит искровой разряд.

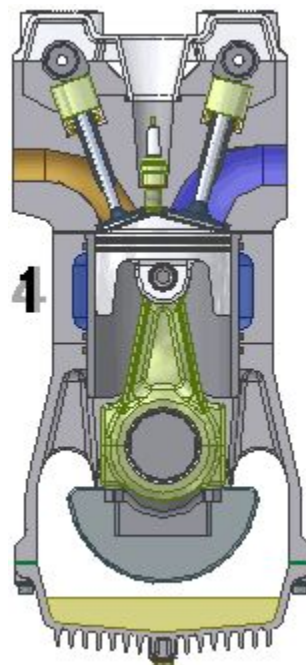
ДАВАЙТЕ НАЙДЕМ ЭТОТ ТАКТ



## 3 ТАКТ- РАБОЧИЙ ХОД

- После искрового разряда смесь в цилиндре двигателя воспламеняется. При этом выделяется большое количество тепла и за счет расширения поршень с ускорением начинает двигаться вниз. Температура сгораемого топлива около 2400 градусов.

ДАВАЙТЕ НАЙДЕМ ЭТОТ ТАКТ

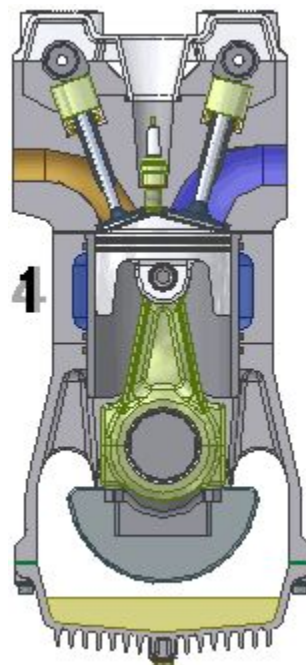




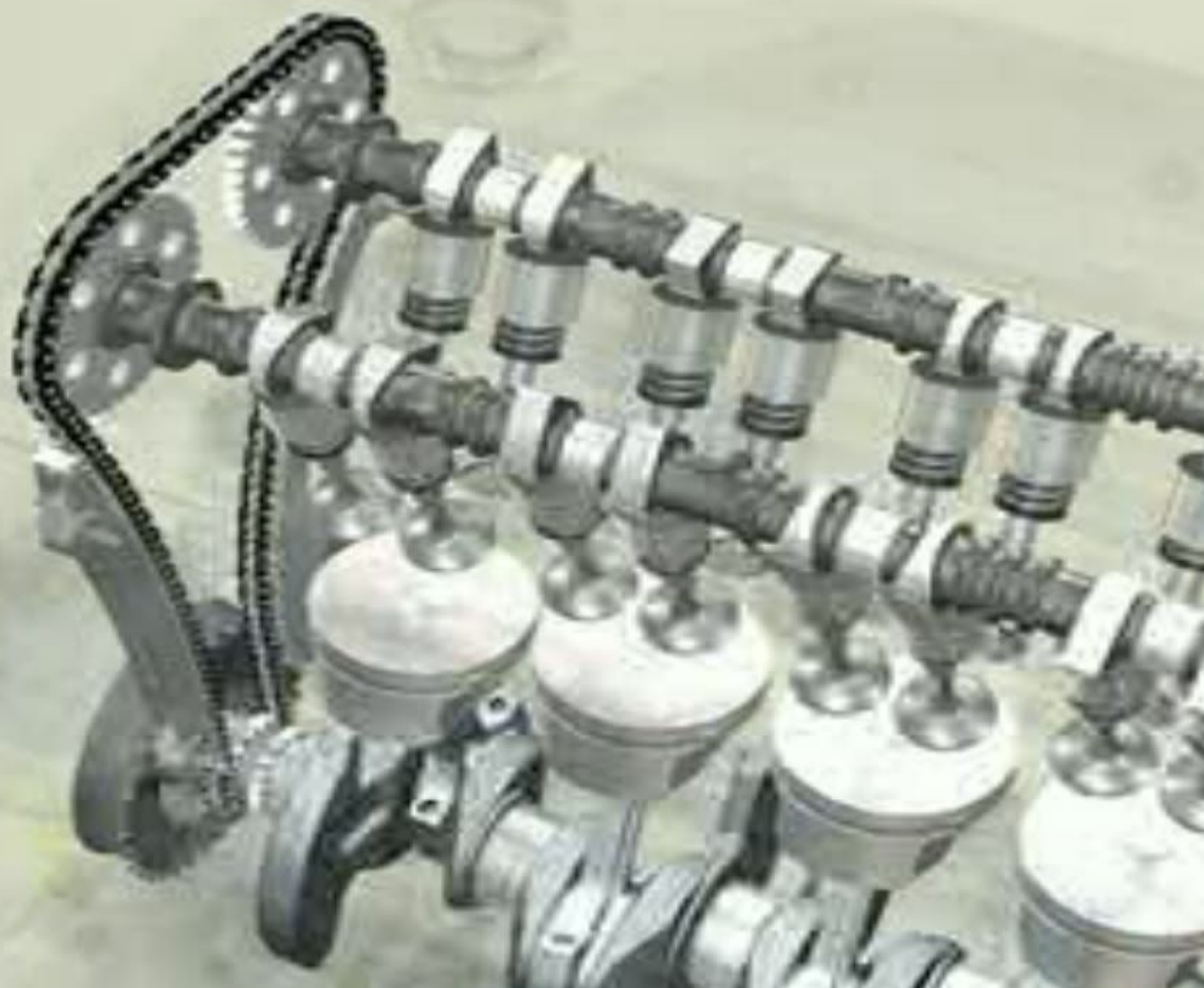
## 4 ТАКТ - ВЫПУСК

- Поршень движется вверх и через открытый выпускной клапан отработавшие газы вытесняются из цилиндра.

ДАВАЙТЕ НАЙДЕМ ЭТОТ ТАКТ



# ДАВАЙТЕ ПОСМОТРИМ КАК РАБОТАЕТ 4 ЦИЛИНДРОВЫЙ ЧЕТЫРЕХТАКТНЫЙ БЕНЗИНОВЫЙ ДВИГАТЕЛЬ



- Дома попробуйте схематично зарисовать такты работы двигателя