

«Харвестман ште» на саяхат

PAKISTAN CHINA, AN INDIA BAWI







№ шифр

МЕСТО

МЕСТО

МЕСТО

МЕСТО

№ мун

Билет

Плацкарта

КОЛ-
ЧЕЛОВЕК

ИНН 7708503727

ОКПО 00003262

013 УА 24 05 15.29 06 К 001290.2 001342.2 01 ПОЛНЫЙ
 СВЯЗАНЬ 1-МОСКВА КВЗ (2024610-2000003) ФИРМ КЛ.ОБСЛ.2К
 МЕСТА 031 36 Ю-УР ЮЖНО-УР РАОП
 РК 428186 УХЕ 41 1237580 120509 1712 МЕ79Г115/260/ФПА/Н
 ПН4507331303/ЖУКОВ=СЕРГЕЙ=АЛЕКСАНДРОВИЧ
 Н-2778 9 РУБ В Т.Ч.СТР.2.3 ТАРИФ РФ+КСБ 2656.6
 В Т.Ч.НАС 405 24 РУБ СЕРВИС 120.0 В Т.Ч.НАС 18 31 РУБ С БЕЛЬЕМ УВ
 ПРИБЫТИЕ 25 05 В 05.56
 ВРЕМЯ ОТПР И ПРИВ МОСКОВСКОЕ



* 2 0 1 0 3 9 6 4 2 8 1 8 6 0 *



* 1 7 3 6 9 1 4 4 0 1 3 1 9 6 *

КОМТЭН МЭРТЭН

Иллюстрация является машинночитаемой информацией. Репродукция
 от 05.06.2008 № 120, выг. Шрифт по ОДП

№ шифр

МЕСТО

МЕСТО

МЕСТО

МЕСТО

№ мун

Билет

Плацкарта

КОЛ-
ЧЕЛОВЕК

ИНН 7708503727
ОКПО 00003262

013 УА 24 05 15.29 06 К 001290.2 001342.2 01 ПОЛНЫЙ
 СВЯЗАНЬ 1-МОСКВА КВЗ (2024610-2000003) ФИРМ КЛ.ОБСЛ.2К
 МЕСТА 031 36 Ю-УР ЮЖНО-УР РАОП
 РК 428186 УХЕ 41 1237580 120509 1712 МЕ79Г115/260/ФПА/Н
 ПН4507331303/ЖУКОВ=СЕРГЕЙ=АЛЕКСАНДРОВИЧ
 Н-2778 9 РУБ В Т.4.СТР.2.3. ТАРИФ РФ+КСБ 2656.6
 В Т.4.НАС 405 24 РУБ СЕРВИС 120.0 В Т.4.НАС 18 31 РУБ С БЕЛЬЕМ УВ
 ПРИБЫТИЕ 25 05 В 05.56
 ВРЕМЯ ОТПР И ПРИВ МОСКОВСКОЕ



* 2 0 1 0 3 9 6 4 2 8 1 8 6 0 *



* 1 7 3 6 9 1 4 4 0 1 3 1 9 6 *

ФФФДРР

Иллюстрация является машинночитаемой информацией. Репродукция без
 разрешения ОАО «РЖД» не допускается. © ОАО «РЖД», 2008 г.

№ шифр

МЕСТО

МЕСТО

МЕСТО

МЕСТО

№ мун

Билет

Плацкарта

КОЛ-
ЧЕЛОВЕК

ИНН 7708503727
ОКПО 00003262

013 УА 24 05 15.29 06 К 001290.2 001342.2 01 ПОЛНЫЙ
 СВЯЗАНЬ 1-МОСКВА КВЗ (2024610-2000003) ФИРМ КЛ.ОБСЛ.2К
 МЕСТА 031 36 Ю-УР ЮЖНО-УР РАОП
 РК 428186 УХЕ 41 1237580 120509 1712 МЕ79Г115/260/ФПА/Н
 ПН4507331303/ЖУКОВ=СЕРГЕЙ=АЛЕКСАНДРОВИЧ
 Н-2778 9 РУБ В Т.Ч.СТР.2.3 ТАРИФ РФ+КСБ 2656.6
 В Т.Ч.НАС 405 24 РУБ СЕРВИС 120.0 В Т.Ч.НАС 18 31 РУБ С БЕЛЬЕМ УВ
 ПРИБЫТИЕ 25 05 В 05.56
 ВРЕМЯ ОТПР И ПРИВ МОСКОВСКОЕ



* 2 0 1 0 3 9 6 4 2 8 1 8 6 0 *



* 1 7 3 6 9 1 4 4 0 1 3 1 9 6 *

ТРАФАН

Иллюстрация является машинночитаемой информацией. Пригодна для
исп. с 05.06.2008 № 120, вкл. Шрифт: 10 (100%)

Талкырлар





КЫЯР



СУГАН



КИШЕР



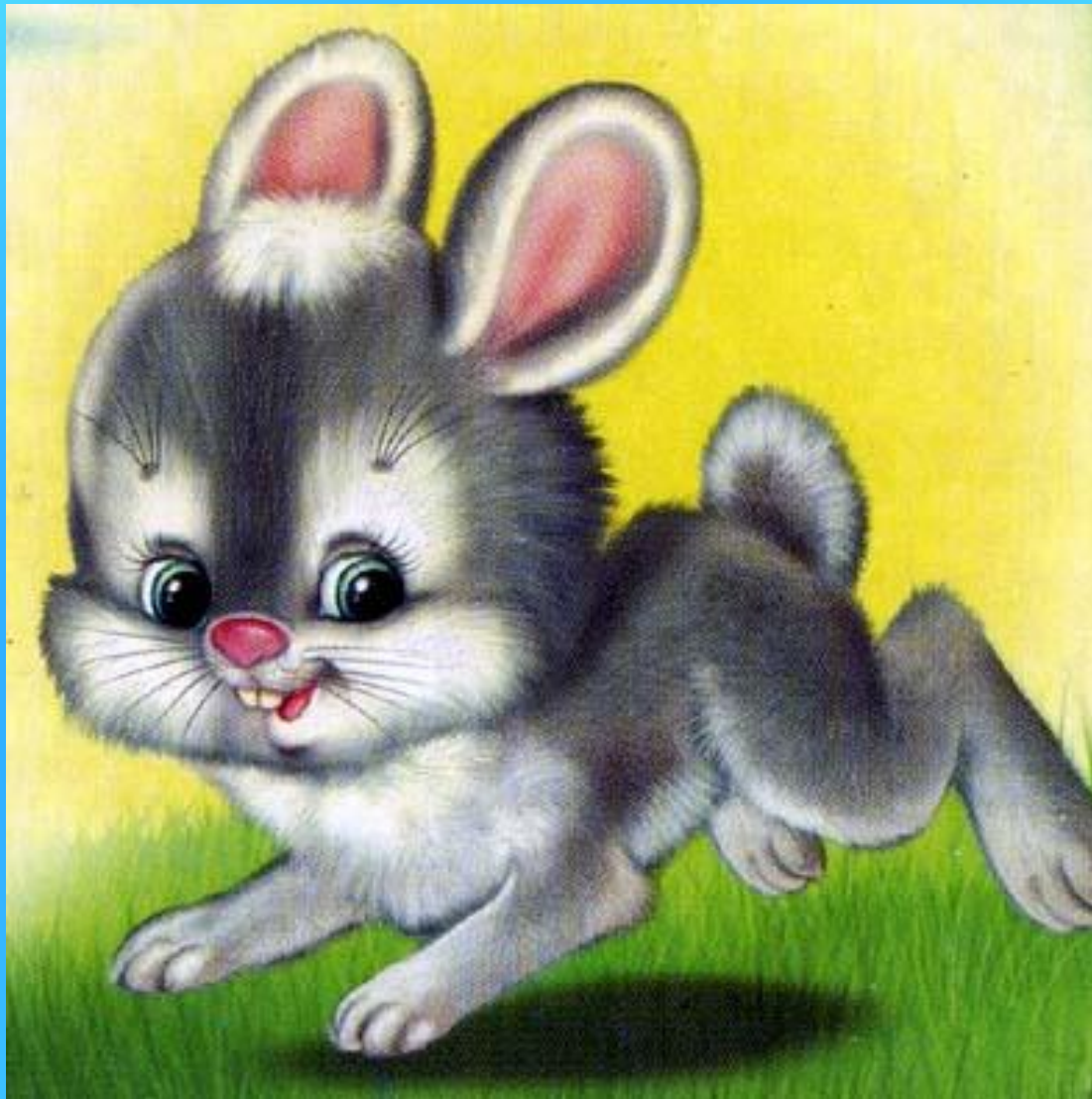
КӘБЕСТӘ



ШАЛКАН



КАРБЫЗ



КУЯН



КЕРПЕ



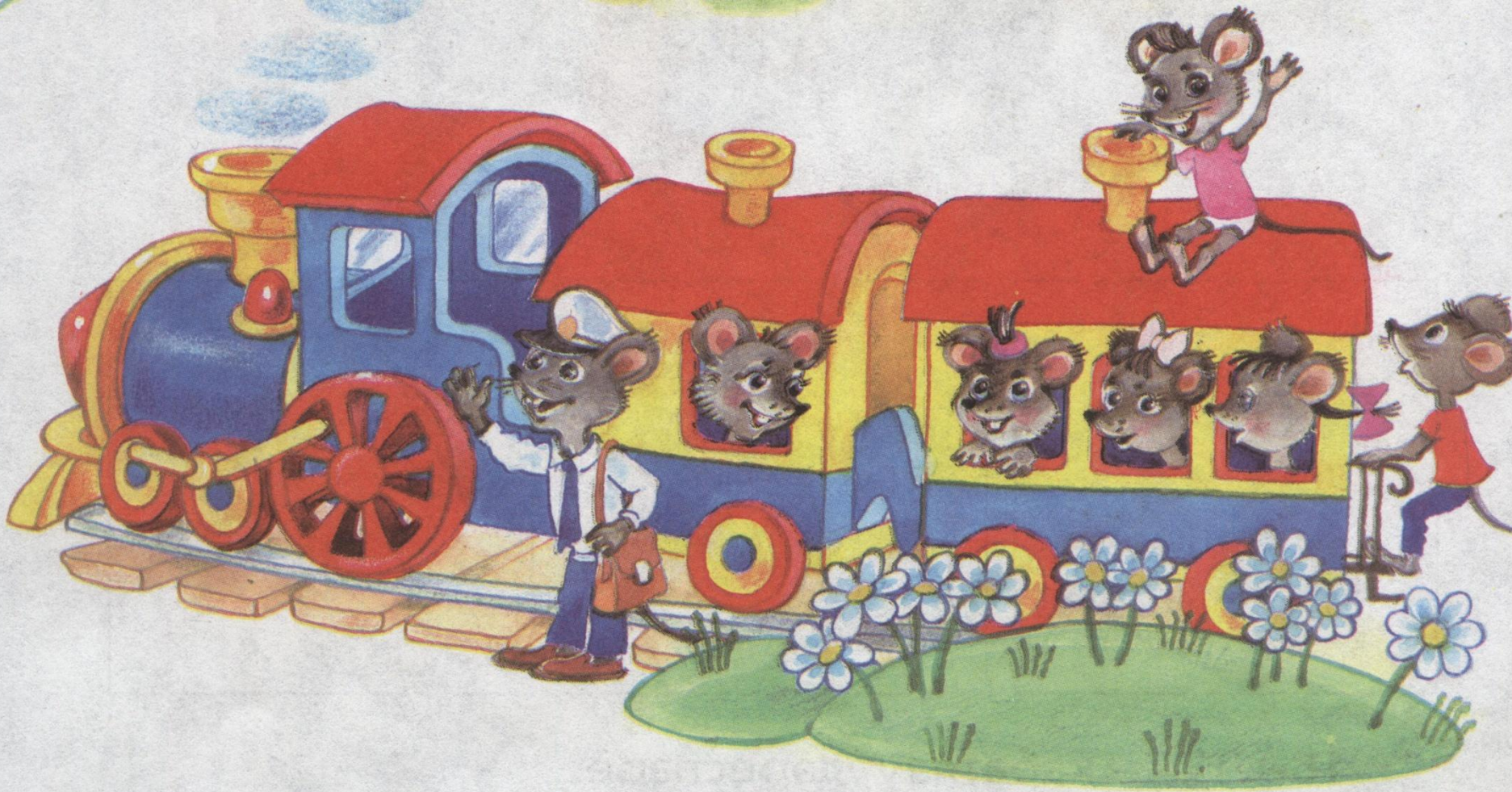
АЮ



БУРЕ

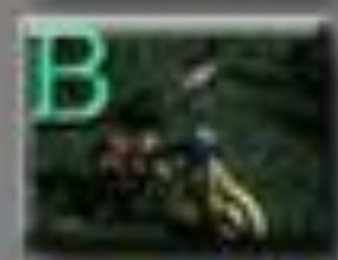
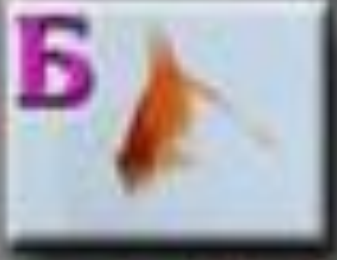
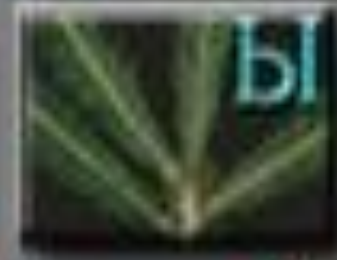
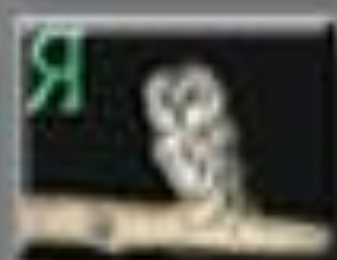
Әкиятләр иле



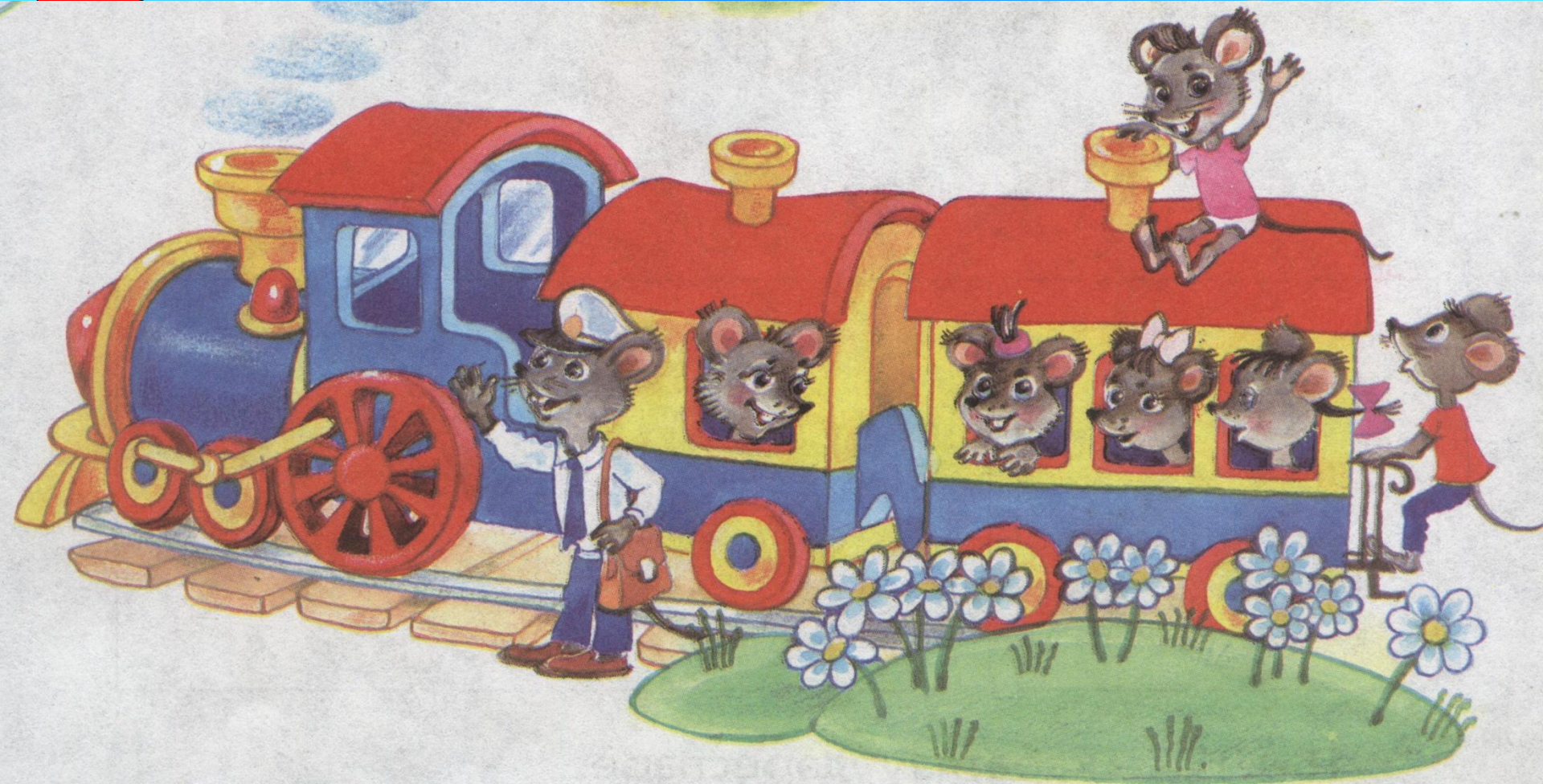


Хэрэфстан ил





Татар теле Әдәби уку

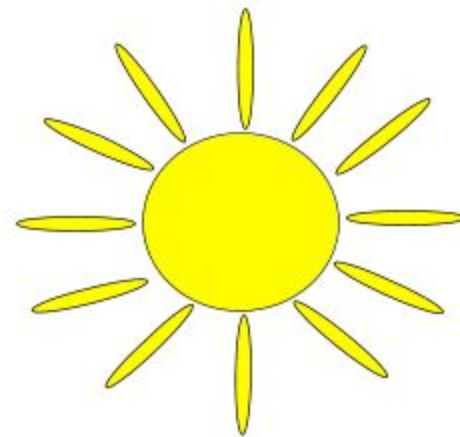


Артык сүзне тап

елга

балык

чишмә



Аңлатма

Дерес жавапта фигураның
төсе кызара, ялгышса – сүз
югала

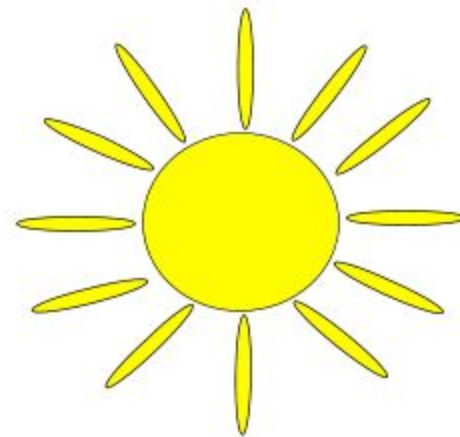


Артык сүзне тап

ӘКИЯТ

ЯЗУЧЫ

УРМАН



Аңлатма

Дерес жавапта фигураның
төсе кызара, ялгышса – сүз
югала



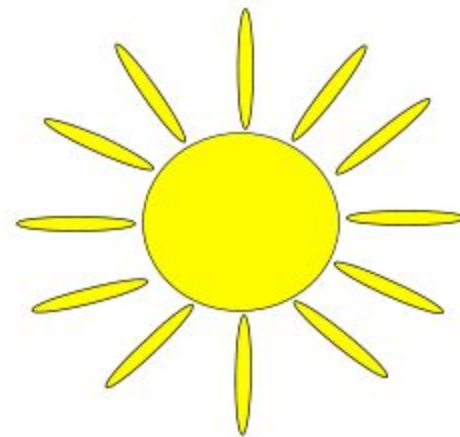
Артык сүзне тап

елан

керпе

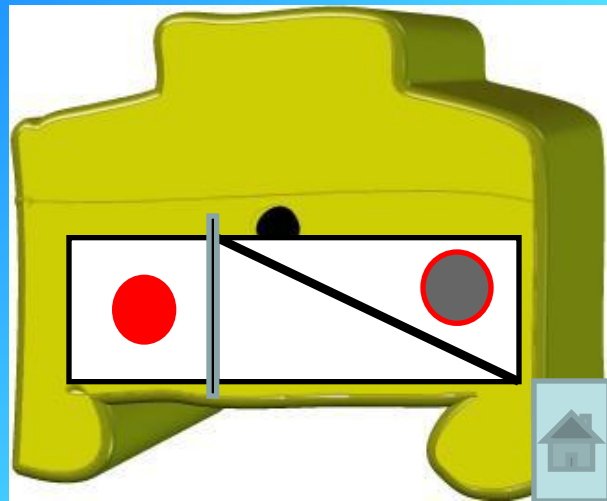
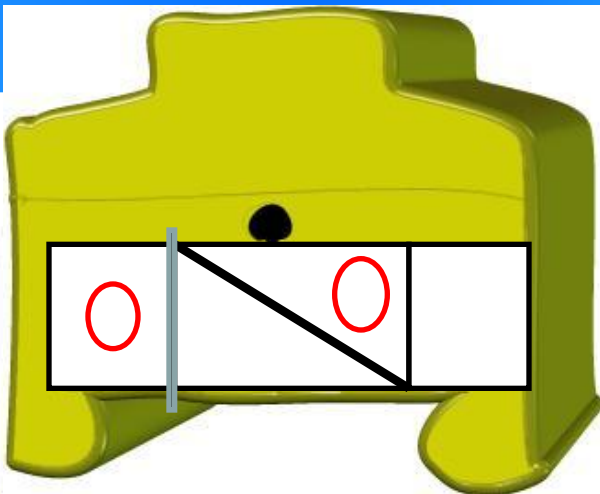
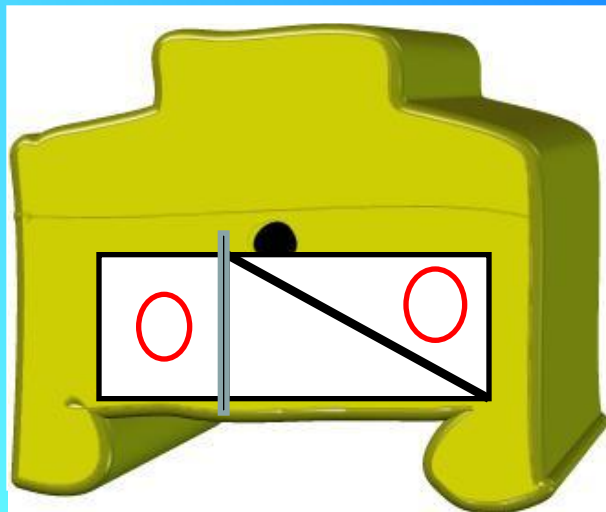
ТАВЫШ

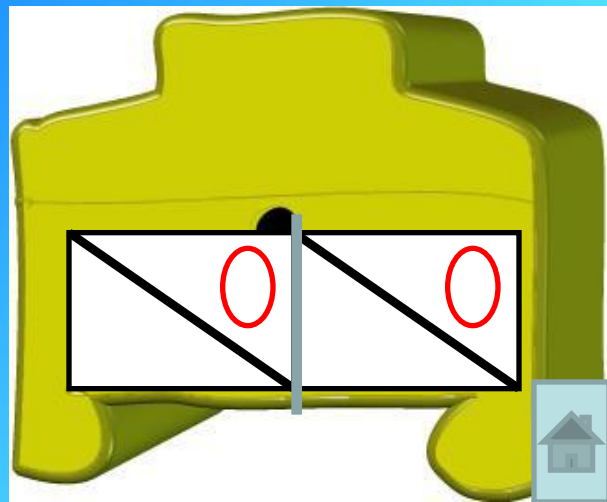
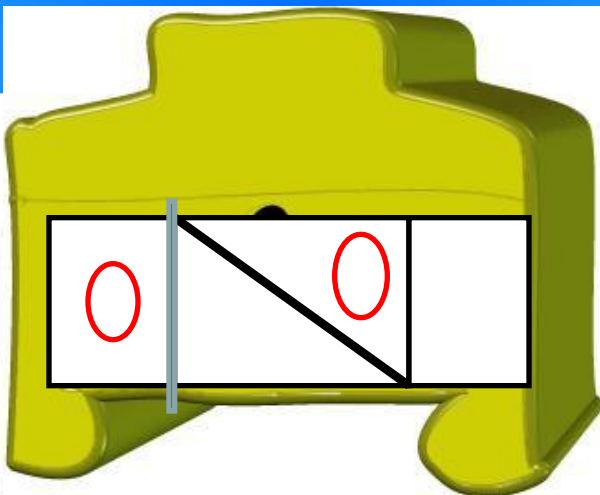
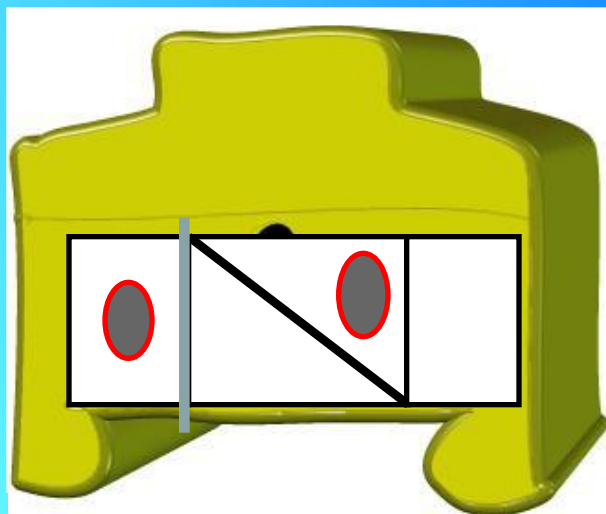
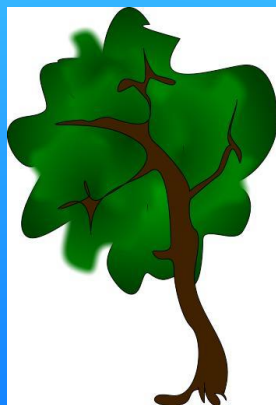
Аңлатма

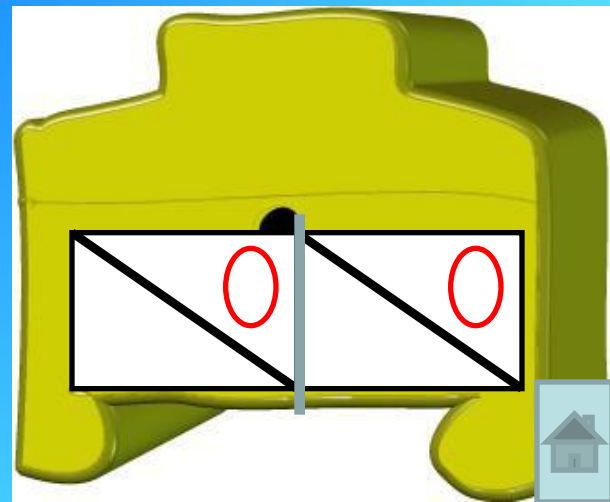
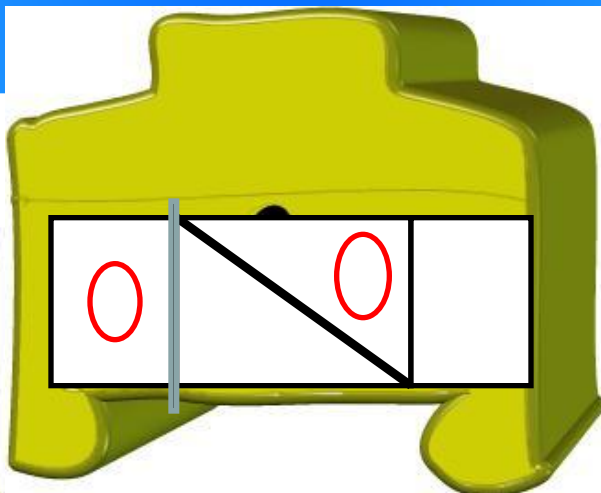
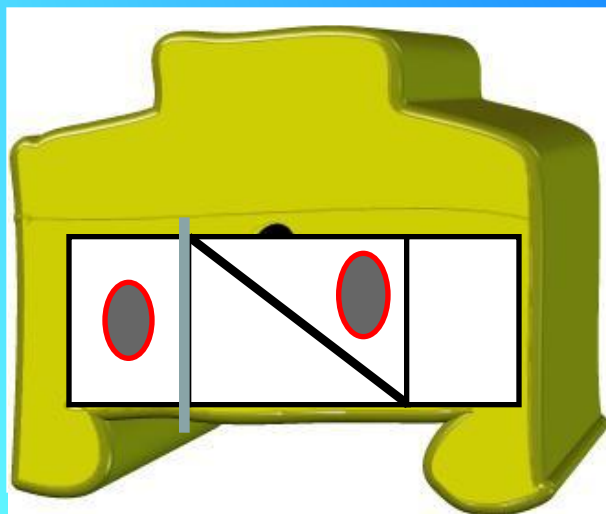


Дөрес жавапта фигураның
төсе кызара, ялгышса – сүз
югала











Саяулу, ӘЛИФБА!