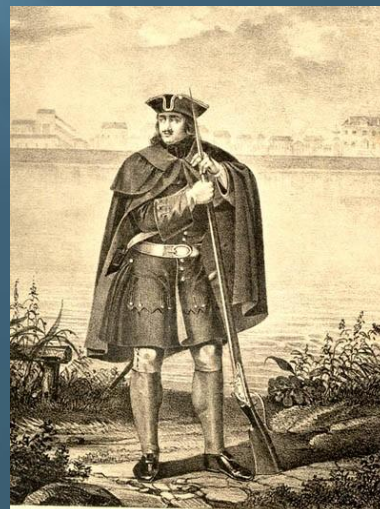


Епанча





ФУЗЕЛЕРЪ
М. П. Александровскаго полка,
с 1700 по 1790 годъ.

ПЛАЩ-ПАЛАТКА



Экипировка солдата

1882 год



1912 год





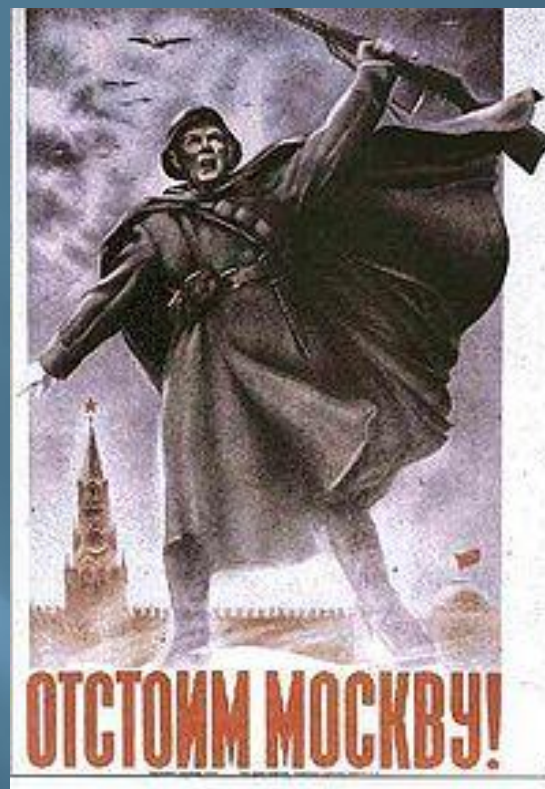
В комплект плащ-палатки 1936г.
входили:

1-полотнище размером 180х180 см,

2-две полустойки,

3- сшивные шнуры,

4-четыре деревянных или
металлических приколыша.



Наши прадеды:

Овчаренко Григорий Михайлович

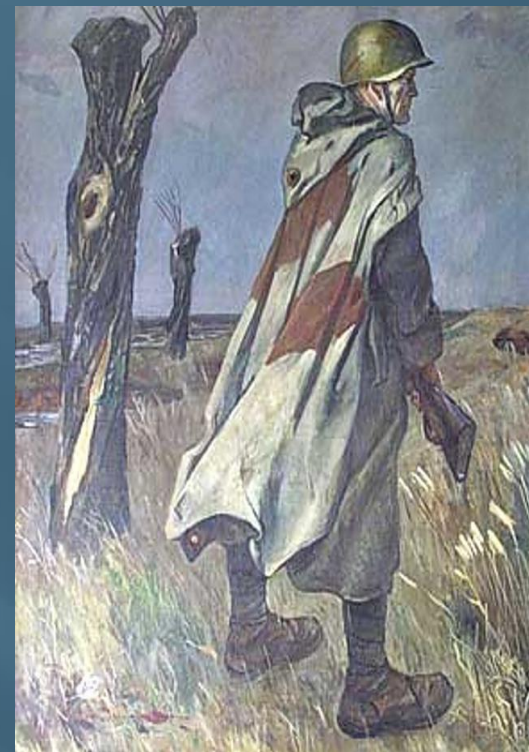
Рыжов Семен Степанович



Памятники солдатам в родном городе



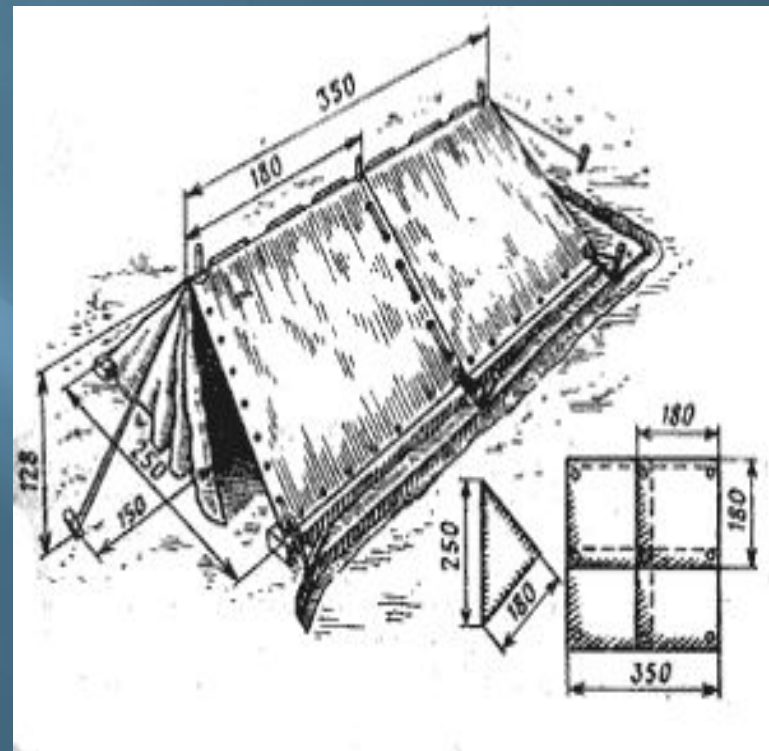
Вечная память!!!



Недостатки плащ-палатки

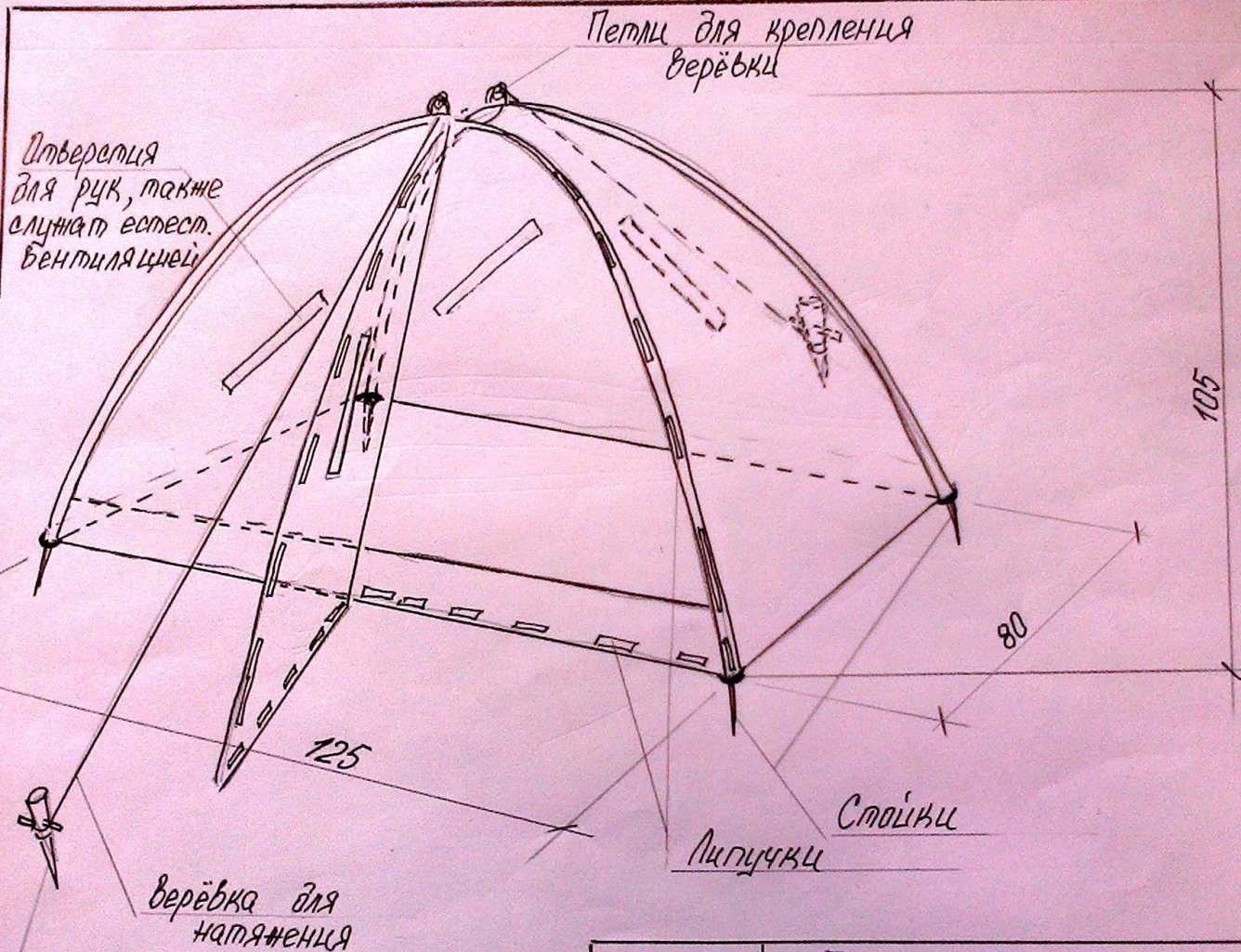


Палатка из 6 полотнищ



ТРЕБОВАНИЯ К ПЛАЩ - ПАЛАТКАМ

- Небольшой вес.
- Непромокаемость.
- Хорошая теплоизоляция.
- Ветроустойчивость.
- Быстрота установки и разборки.
- Комфортность.
- Прочность.
- Удобство переноски.

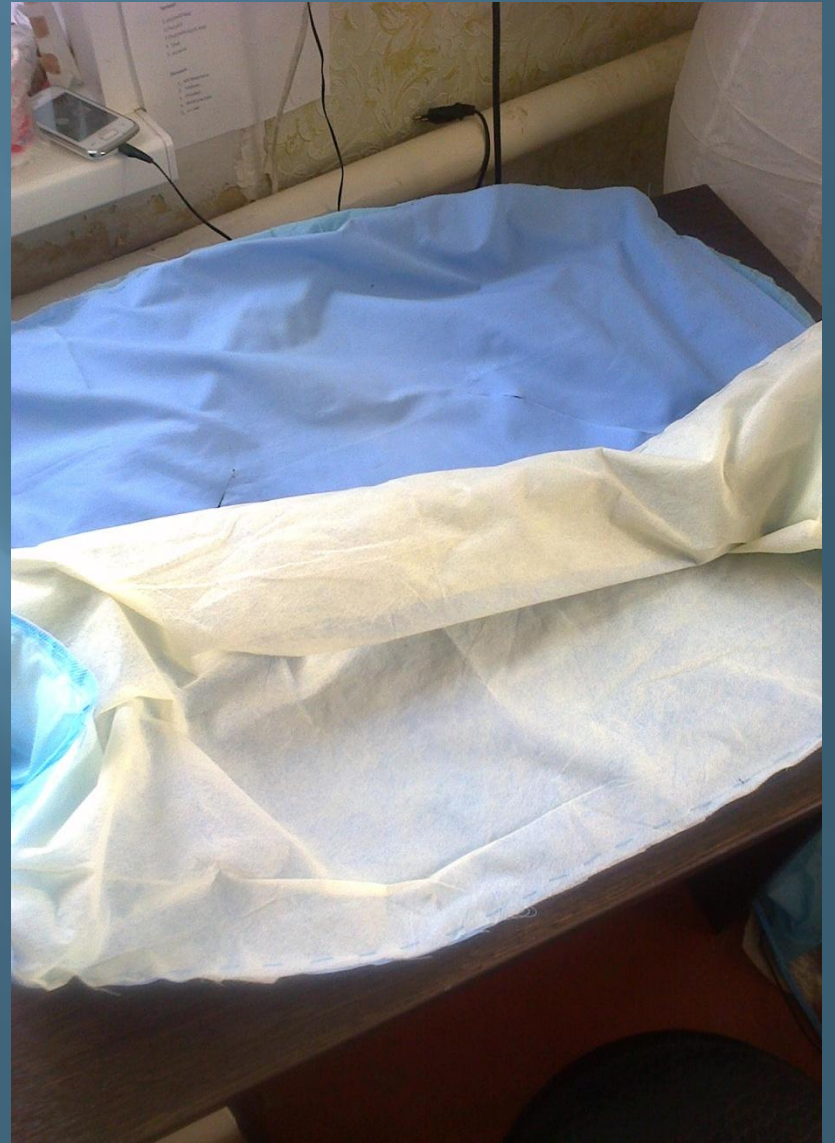


Пляц-палатка

Схема установки











КЛАССИФИКАЦИЯ ПАЛАТОК

- По временам года
- По условиям путешествия
- По опорной системе
- По теплоизоляции
- По геометрической форме



НАША ПЛАЩ-ПАЛАТКА БУДЕТ ИСПОЛЬЗОВАТЬСЯ:

- Летом и осенью (кратковременные и однодневные походы).
- На прогулках и экскурсиях.
- Походах выходного дня для семей ведущих активный образ жизни.
- Для прогулок в детском саду.



Комфорт и удобство нашей палатки для детей детсада

Отпадает необходимость брать зонтик

РУКИ РЕБЕНКА НАХОДЯТСЯ В ТЕПЛЕ

ОДЕЖДА МАЛЫША ОСТАЕТСЯ ПОЛНОСТЬЮ СУХОЙ

НАЛИЧИЕ КАРМАНЧИКОВ ПОЗВОЛИТ ПОЛОЖИТЬ
РАЗНЫЕ МЕЛОЧИ (НОСОВОЙ ПЛАТОК)

СПАСИБО ЗА ВНИМАНИЕ!

