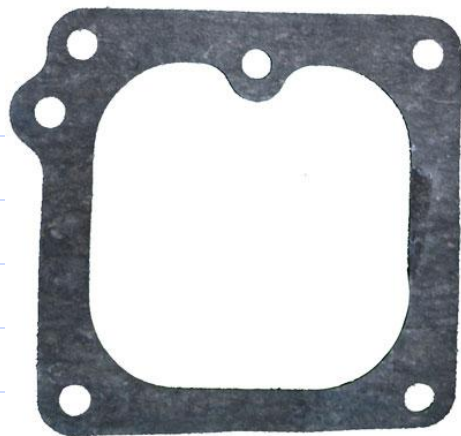
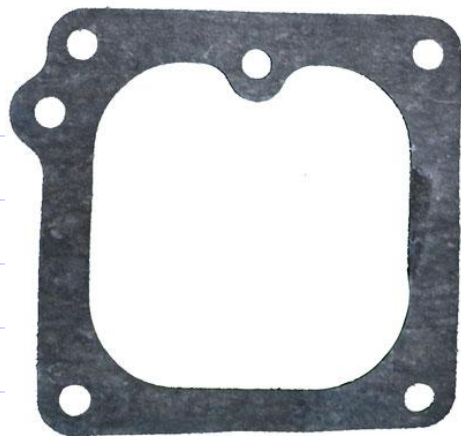


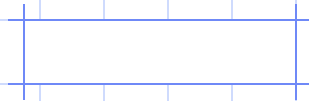
Сопряжение



Что необходимо знать, чтобы
построить чертежи таких деталей?



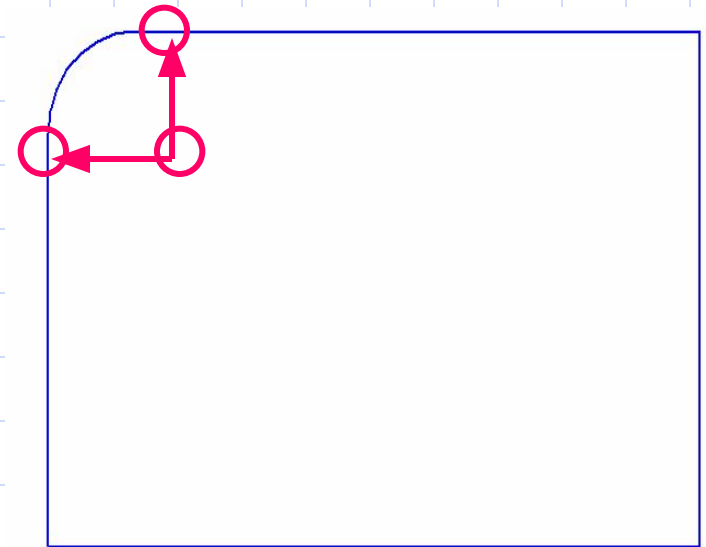
Сопряжение



Сопряжение – плавный переход от одной линии к другой (скругление).

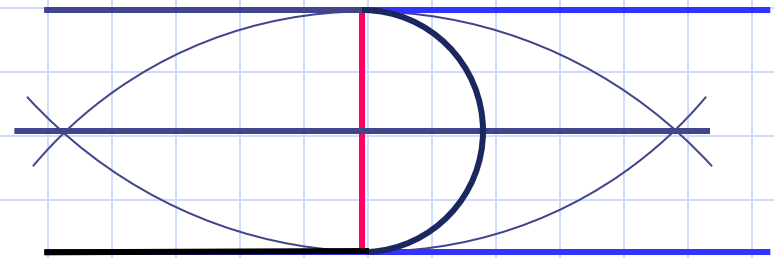
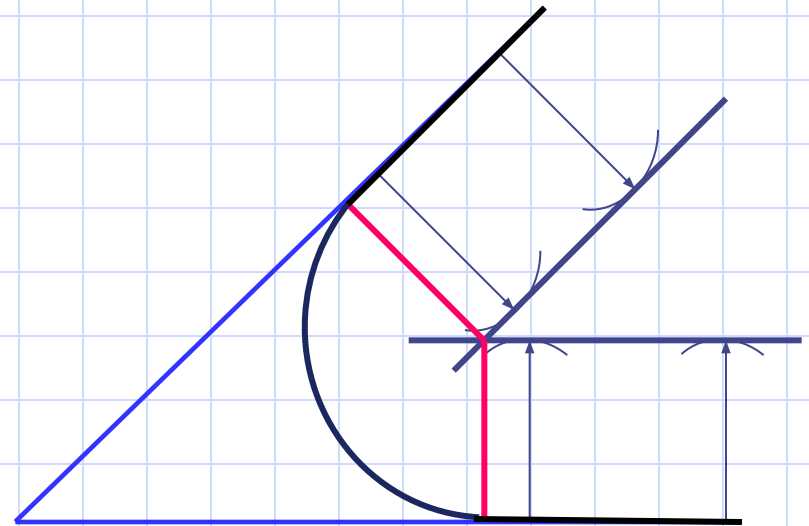
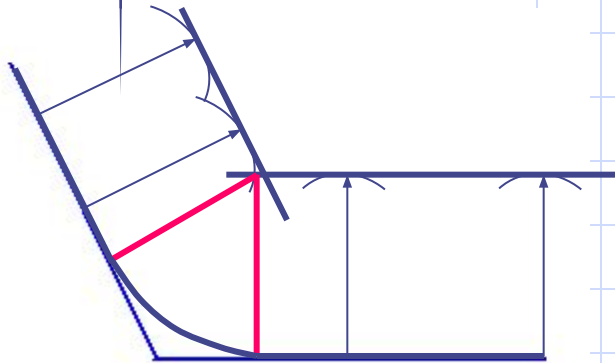
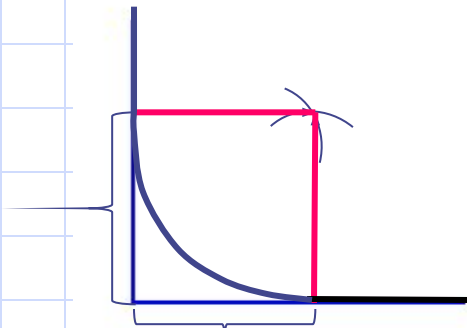
Элементы сопряжения:

- радиус сопряжения;
- центр сопряжения;
- точки сопряжения.



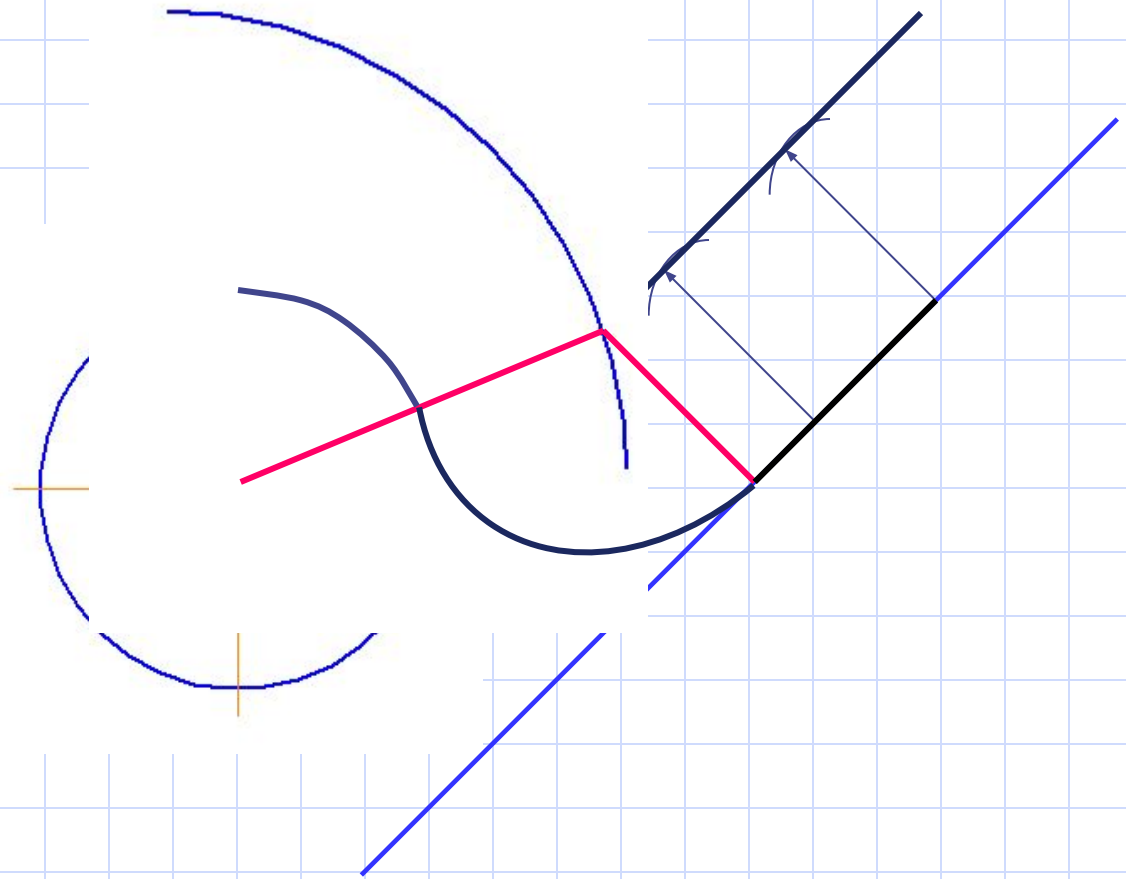
Сопряжение двух прямых

- $R_c = 15$



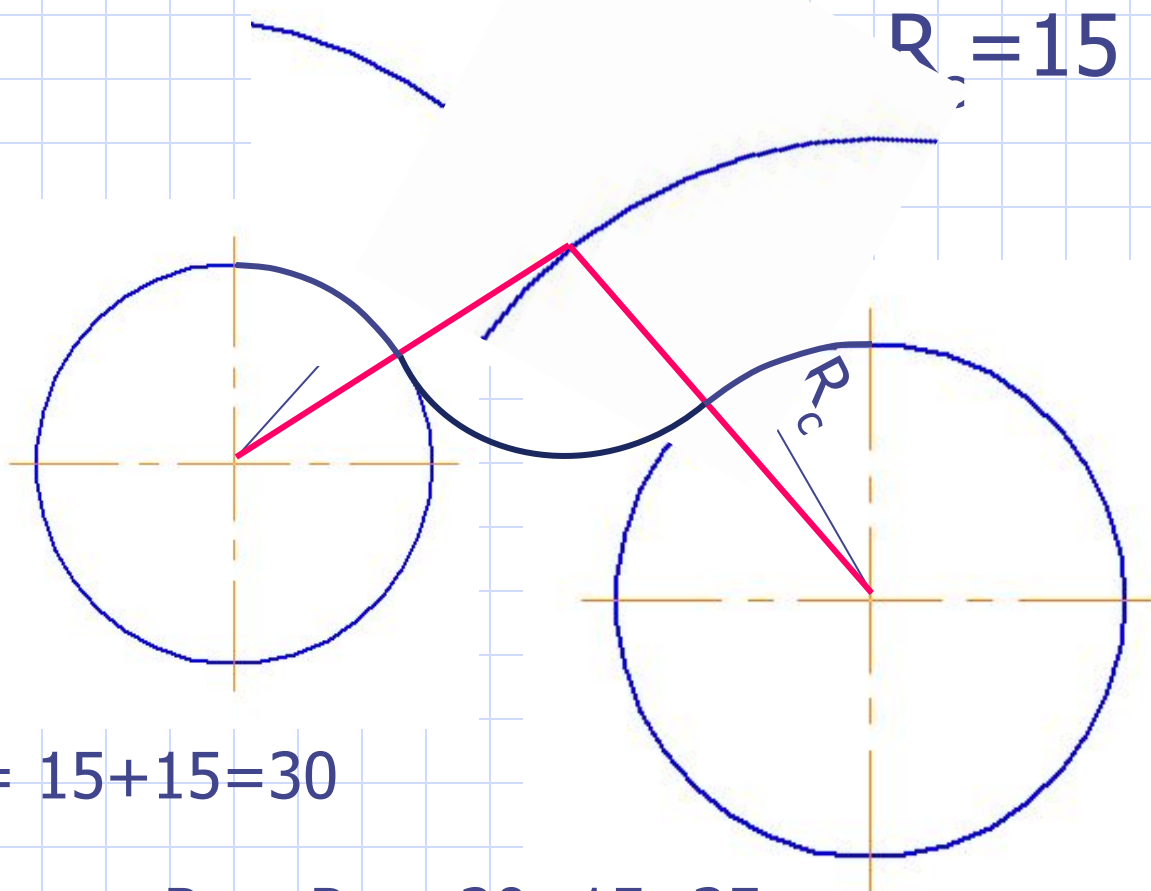
Сопряжение прямой и окружности

- $R_c=15$



Сопряжение двух окружностей

- Внешнее сопряжение



$$R_c + R_o = 15 + 15 = 30$$

$$R_c + R_o = 20 + 15 = 35$$

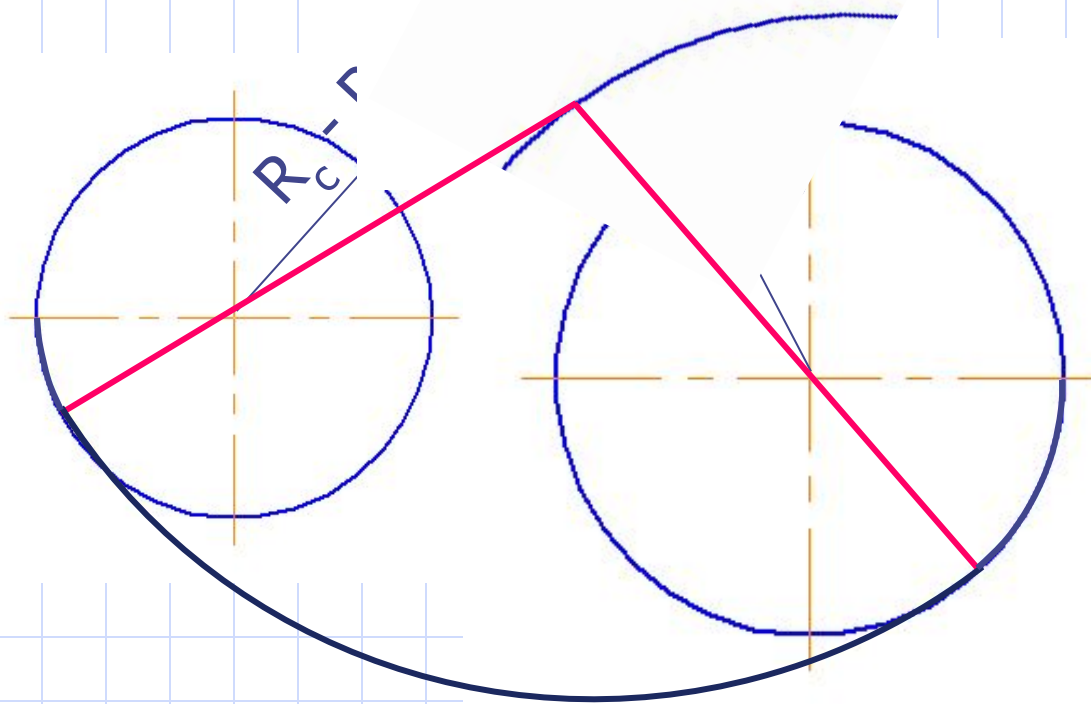
Сопряжение двух окружностей

- Внутреннее сопряжение

- $R_c = 50$

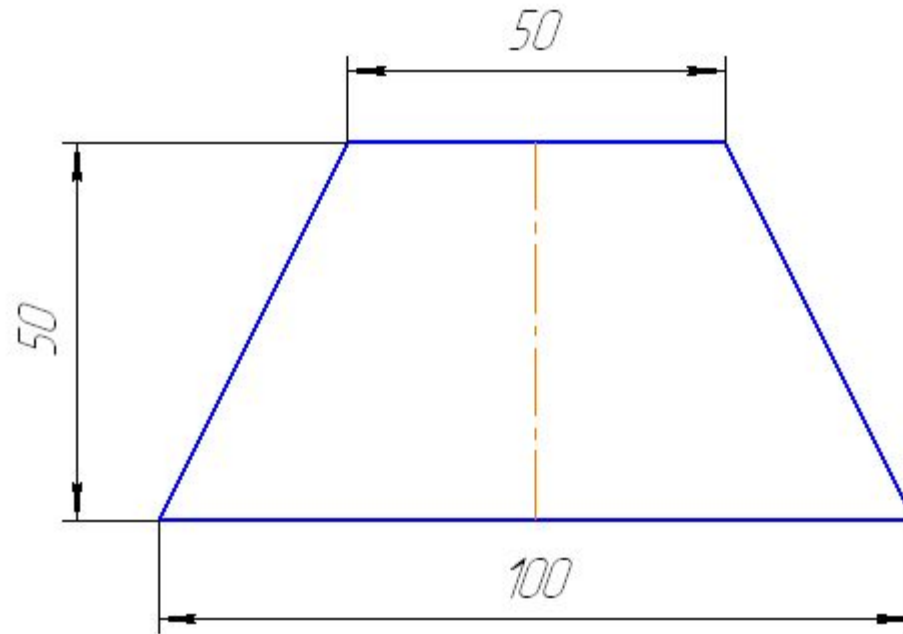
$$R_c - R_o = 50 - 15 = 35$$

$$R_c - R_o = 50 - 20 = 30$$



Домашнее задание

- Выполнить сопряжение углов радиусом 15мм.



Домашнее задание

- Назовите предметы быта, чертежи которых содержат сопряжение (приведите 4 – 5 примеров).

Ресурсы:

- Черчение: Учебник для учащихся средних общеобразовательных учреждений / Под ред. Проф. Н. Г. Преображенской. – М.: Вентана – Граф, 2004. – 336с. (основной)