

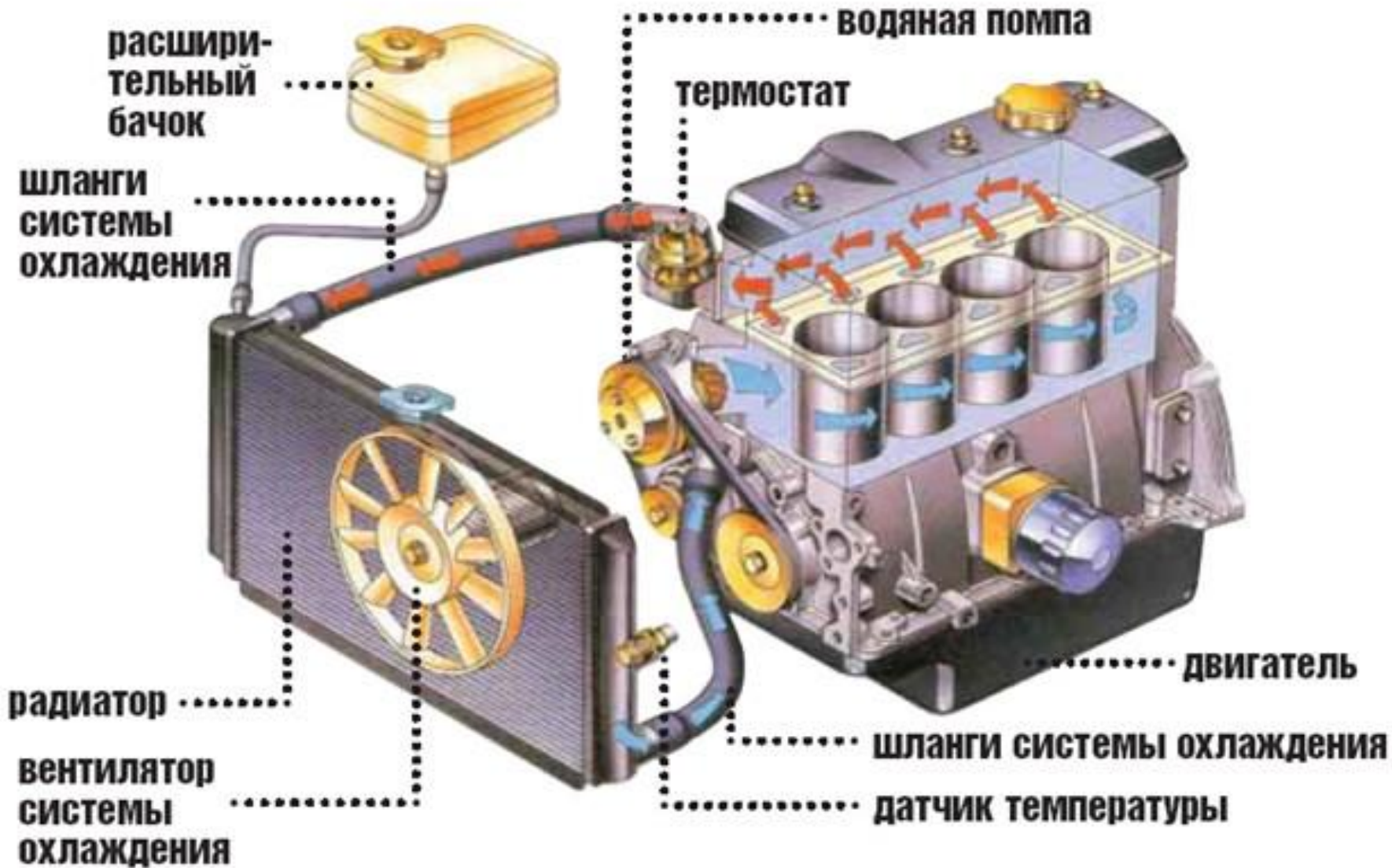
Система охлаждения ДВС



Система охлаждения служит для отвода теплоты от нагретых деталей и поддержания нормального температурного режима работающего двигателя,

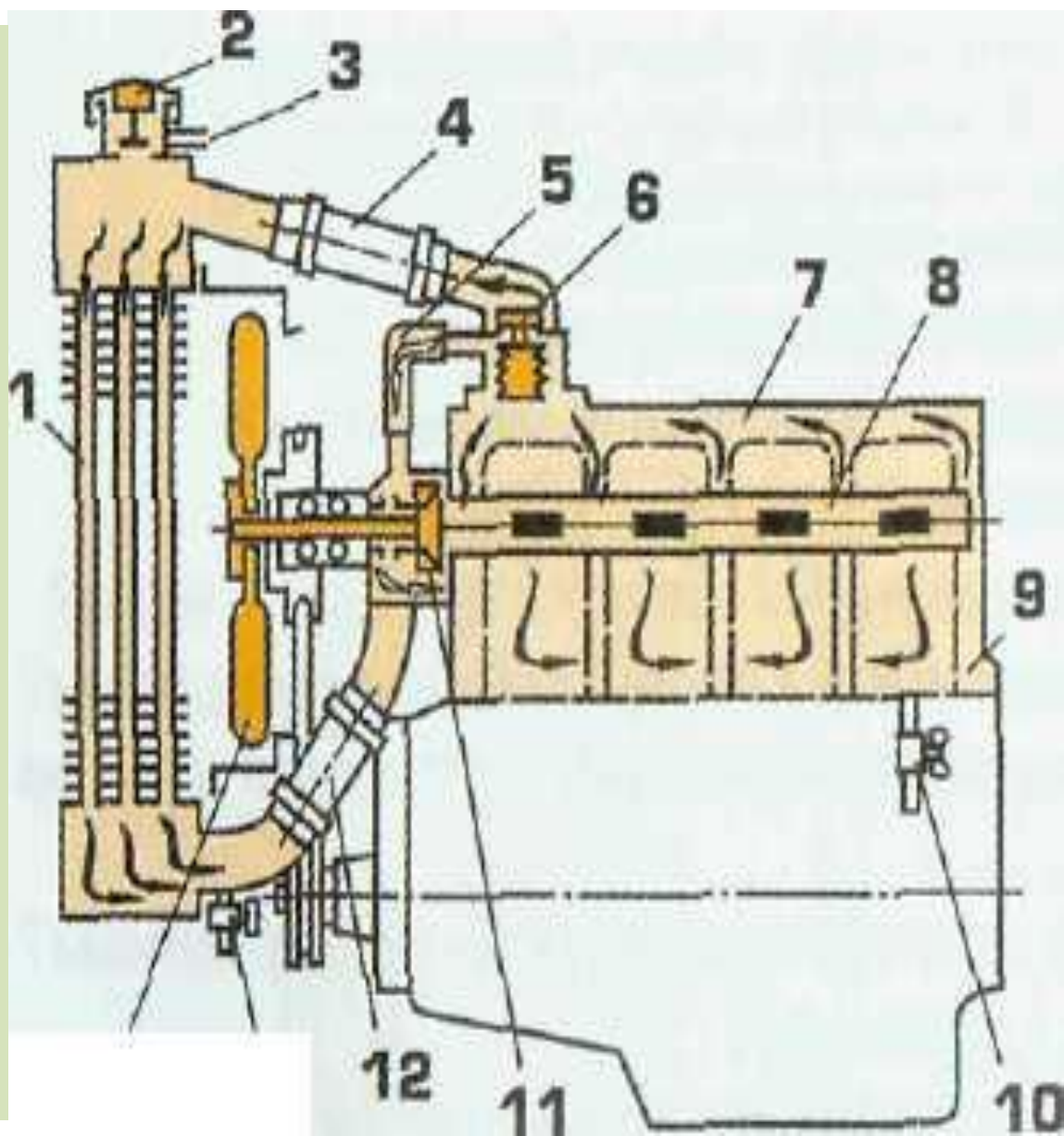
Перегрев двигателя	Переохлаждение двигателя
Теряется мощность (ухудшается наполнение цилиндров рабочей смесью, возникает преждевременное самовоспламенение смеси)	Снижение мощности и экономичности двигателя, вследствие ухудшения процесса смесеобразования
Усиливается изнашивание деталей, заклинивание поршней (выгорает масло в зазорах)	Увеличиваются потери на трение, так как свойства масла ухудшаются
Возрастает расход топлива	Неполное сгорание топлива, отчего на стенках камеры сгорания образуется большой слой нагара
В карбюраторном двигателе может возникнуть детонация	Залегание поршневых колец в канавках поршня, возможно зависание клапанов
При сильном перегреве происходит задир и выплавление вкладышей подшипников, разрушение поверхности шеек коленчатого вала ит.п.	Топливо конденсируется на холодных стенках цилиндров, стекает в картер, разжижает смазку, что приводит к износу деталей

Общее устройство системы охлаждения



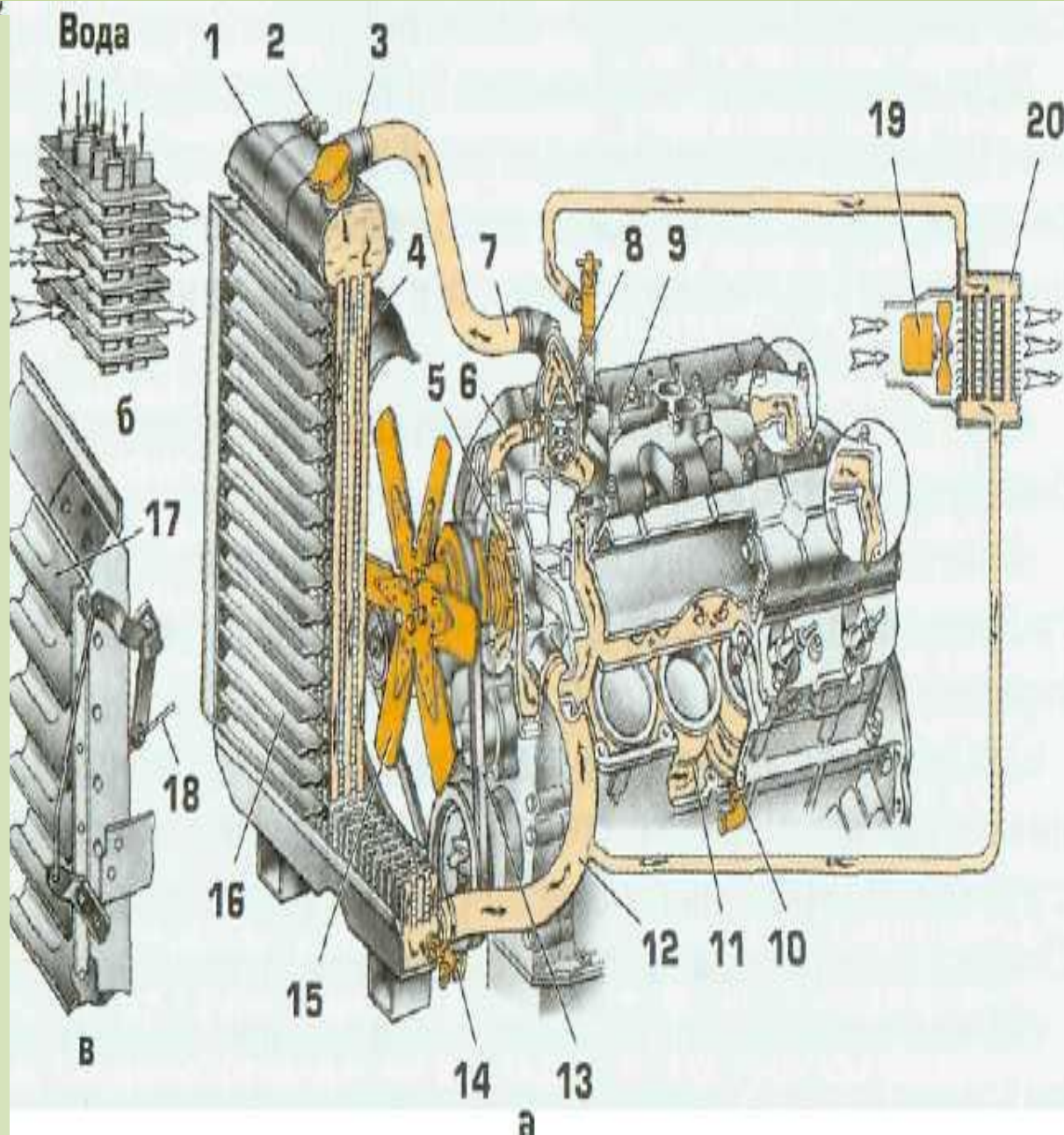
Принципиальная схема охлаждения двигателя

- 1-радиатор;
- 2-пробка радиатора;
- 3-пароотводная трубка;
- 4-трубопровод подвода воды в радиатор;
- 5-трубопровод отвода воды к насосу (по малому кругу);
- 6-термостат;
- 7,9-водяная рубашка головки цилиндров и блока;
- 8-водораспределительный канал;
- 10,13-краники для слива воды;
- 11-жидкостный насос;
- 12-трубопровод отвода воды от радиатора;
- 14-вентилятор;



Система охлаждения двигателя ЗМЗ-53

а-устройство; б-схема движения воздуха и воды в радиаторе;
в-жалюзи;
1-радиатор;
2-датчик сигнализатора перегрева жидкости;
3- пробка радиатора;
4-кожух; 5-жидкостный насос;
6-перепускной шланг;
7,12-отводящий и подводящий шланги; 8-термостат;
9-датчик температуры жидкости;
10-штуцер; 11-водяная рубашка;
13-ремень вентилятора;
14-сливной краник;
15-вентилятор; 16-жалюзи;
17-пластина жалюзи;
18-тросик;
19-вентилятор отопителя;
20-отопитель кабины.



Радиатор служит для охлаждения воды, поступающей из водяной рубашки двигателя. Он состоит из верхнего и нижнего баков, сердцевины и деталей крепления. Баки и сердцевина для лучшей проводимости теплоты изготовлены из латуни.



В сердцевине размещен ряд тонких пластин, сквозь которые проходит множество вертикальных трубок, припаянных к ним.

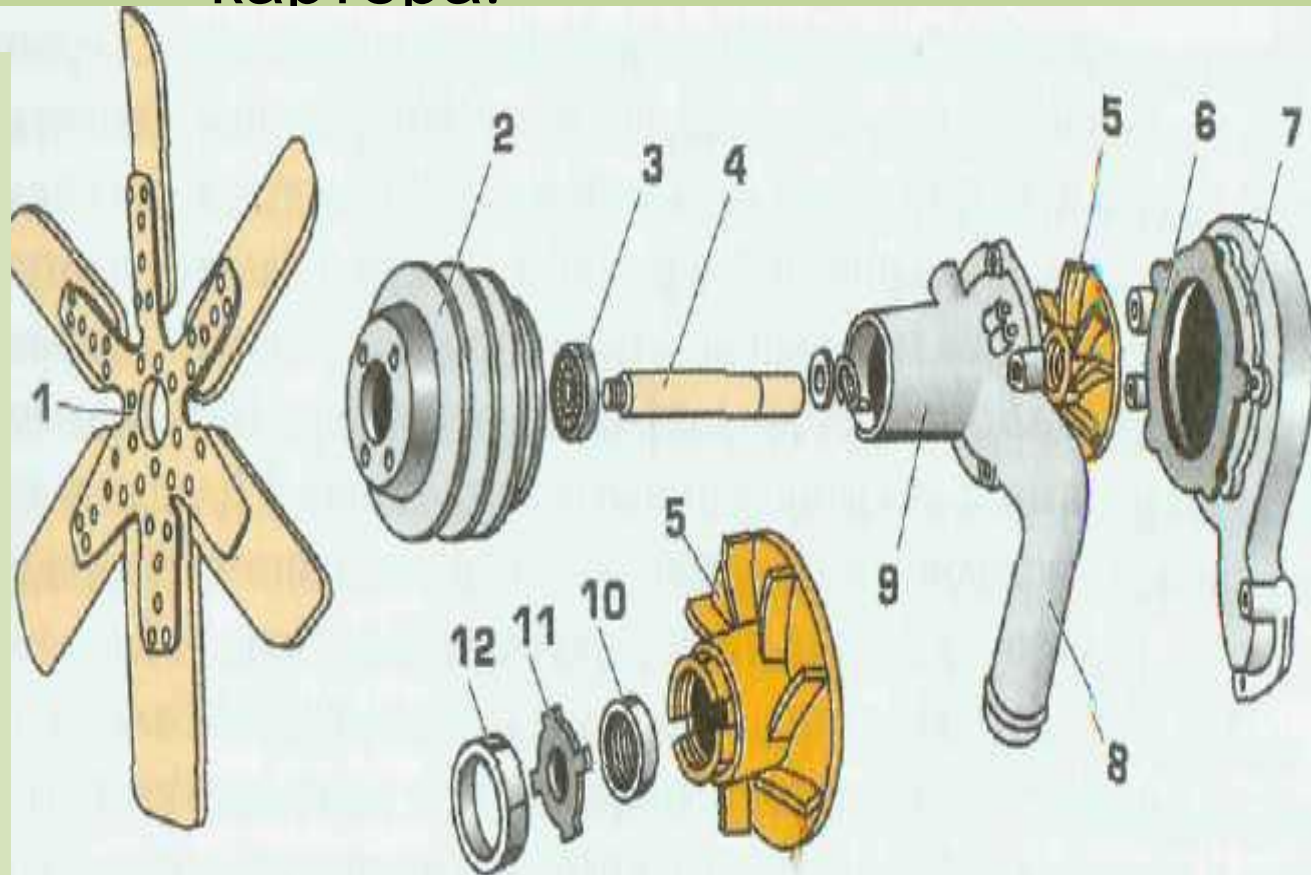
Вода, поступающая через сердцевину радиатора, разветвляется на большое число мелких струек. Верхний и нижний баки шлангами и соединены с рубашкой охлаждения двигателя. В нижнем баке предусмотрен краник для слива воды из радиатора. Для ее спуска из водяной рубашки в нижней части блока цилиндров также имеются краники.

В системе жидкостного охлаждения предусмотрено двойное регулирование теплового режима двигателя с помощью жалюзи и термостата .

Жалюзи состоят из набора пластин. Они шарнирно закреплены в планке, которая тягой и системой рычагов связана с рукояткой управления жалюзи. Рукоятка размещена в кабине. Створки могут располагаться вертикально или горизонтально.

Жидкостный насос и вентилятор объединены в одном корпусе, который через уплотнительную прокладку прикреплен к площадке на передней стенке блок-картера.

- 1-крыльчатка вентилятора;
- 2-шкив;
- 3-подшипник;
- 4-валик;
- 5-крыльчатка насоса;
- 6-прокладка;
- 7-корпус насоса;
- 8-подводящий патрубок;
- 9-корпус подшипников;
- 10-манжета;
- 11-уплотнительная шайба;
- 12-обойма сальникового уплотнения.



Термостат служит для ускорения прогрева холодного двигателя и автоматического регулирования его теплового режима в заданных пределах. Он представляет собой клапан, регулирующий количество циркулирующей жидкости через радиатор. На изучаемых двигателях применяют одноклапанные термостаты с твердым наполнителем — церезином (углеводородным воском).

Термостат установлен между патрубками, отводящими нагретую жидкость в верхний бак радиатора и водяной насос.

Термостат с поворотным и простым клапанами

а-устройство термостата с поворотным клапаном;

б,в-схемы действия поворотного клапана (закрытое и открытое положение);

г-схема действия термостата с простым клапаном;

1-возвратная пружина;

2-корпус; 3-клапан (заслонка);

4-рычаг; 5-шток;

6-направляющая втулка;

7-мембрана;

8-активная масса; 9-баллон;

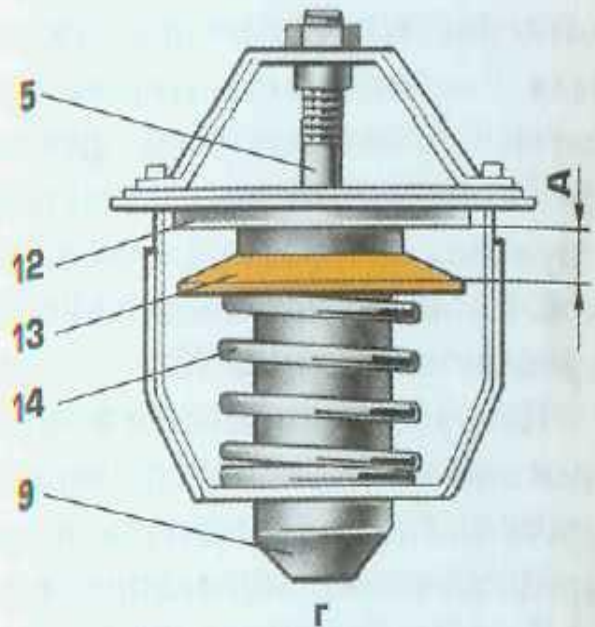
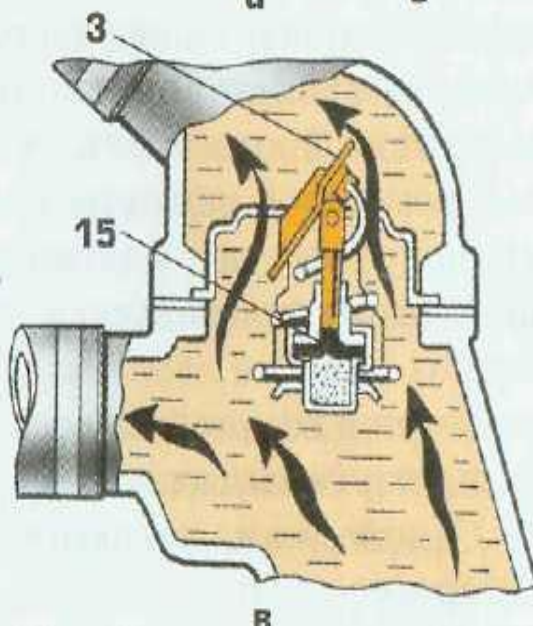
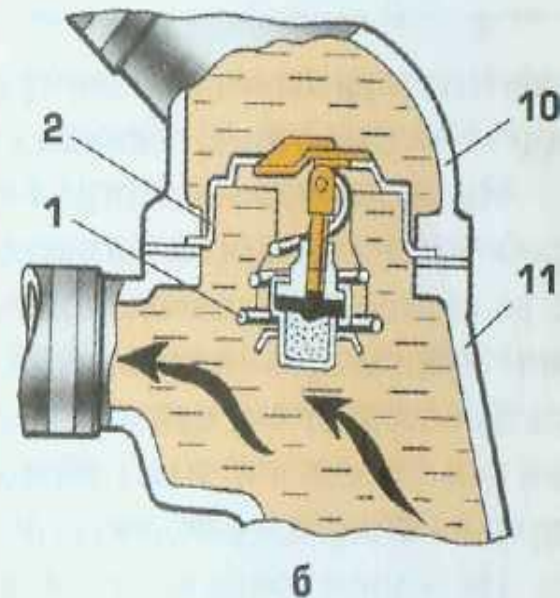
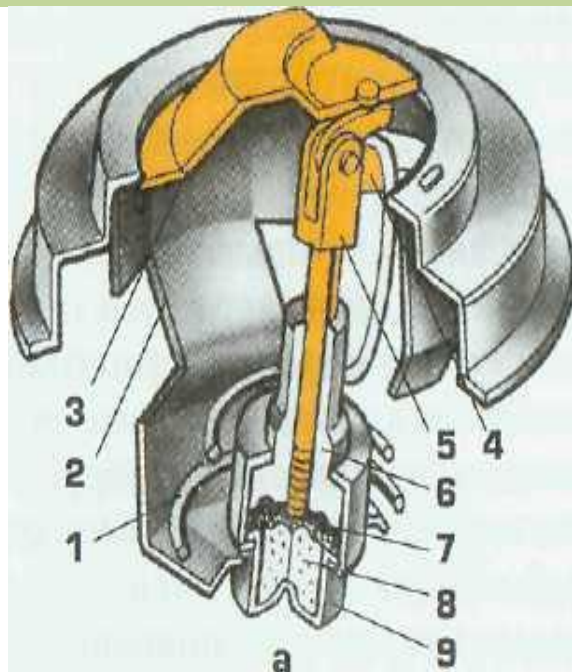
10,11-патрубки отвода жидкости в радиатор и водяной насос;

12-седло; 13-клапан;

14-пружина;

15-резиновый буфер;

А-ход клапана.



Термостат состоит из корпуса внутри которого помещен медный баллон, заполненный активной массой, состоящей из медного порошка, смешанного с церезином. Масса в баллоне плотно закрыта резиновой мембраной, на которой установлена направляющая втулка с отверстием для резинового буфера. На последнем установлен шток, связанный рычагом с клапаном.

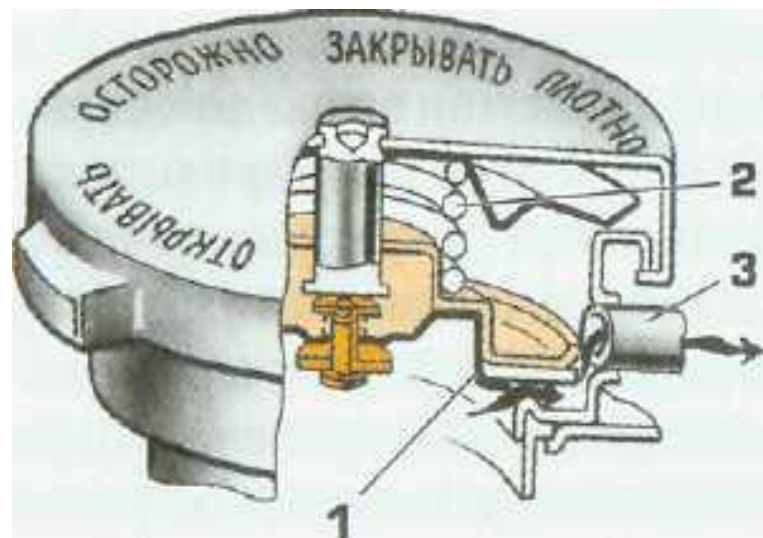
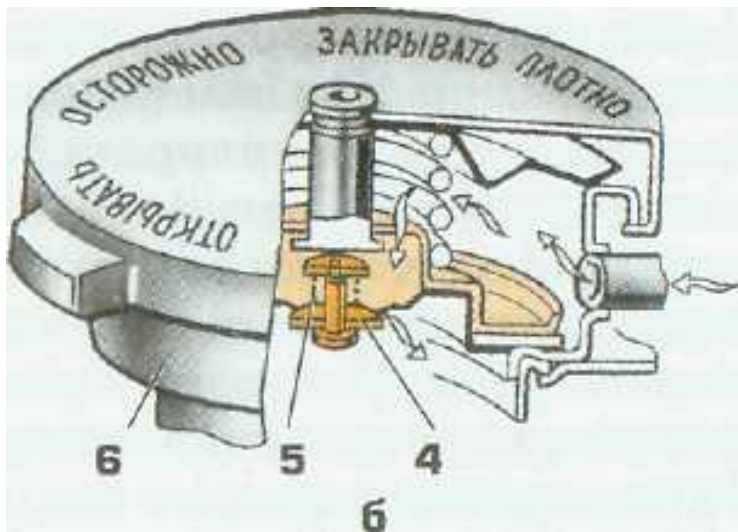
Клапан плотно прижат в исходном положении (на холодном двигателе) к седлу корпуса возвратной (спиральной) пружиной.

При температуре охлаждающей жидкости выше 75°C активная масса плавится и расширяется, воздействуя через мембрану, буфер и шток на рычаг, который, преодолевая силу пружины, начинает открывать клапан, полное открытие которого произойдет при 90°C . В интервале температур от 75 до 90°C клапан термостата, изменяя свое положение, регулирует количество охлаждающей жидкости, проходящей через радиатор, поддерживая нормальный температурный режим двигателя.

Движение охлаждающей жидкости

- **Малый круг:** радиатор – насос – рубашка – термостат – насос;
- **Большой круг:** радиатор – насос – рубашка – термостат – радиатор.

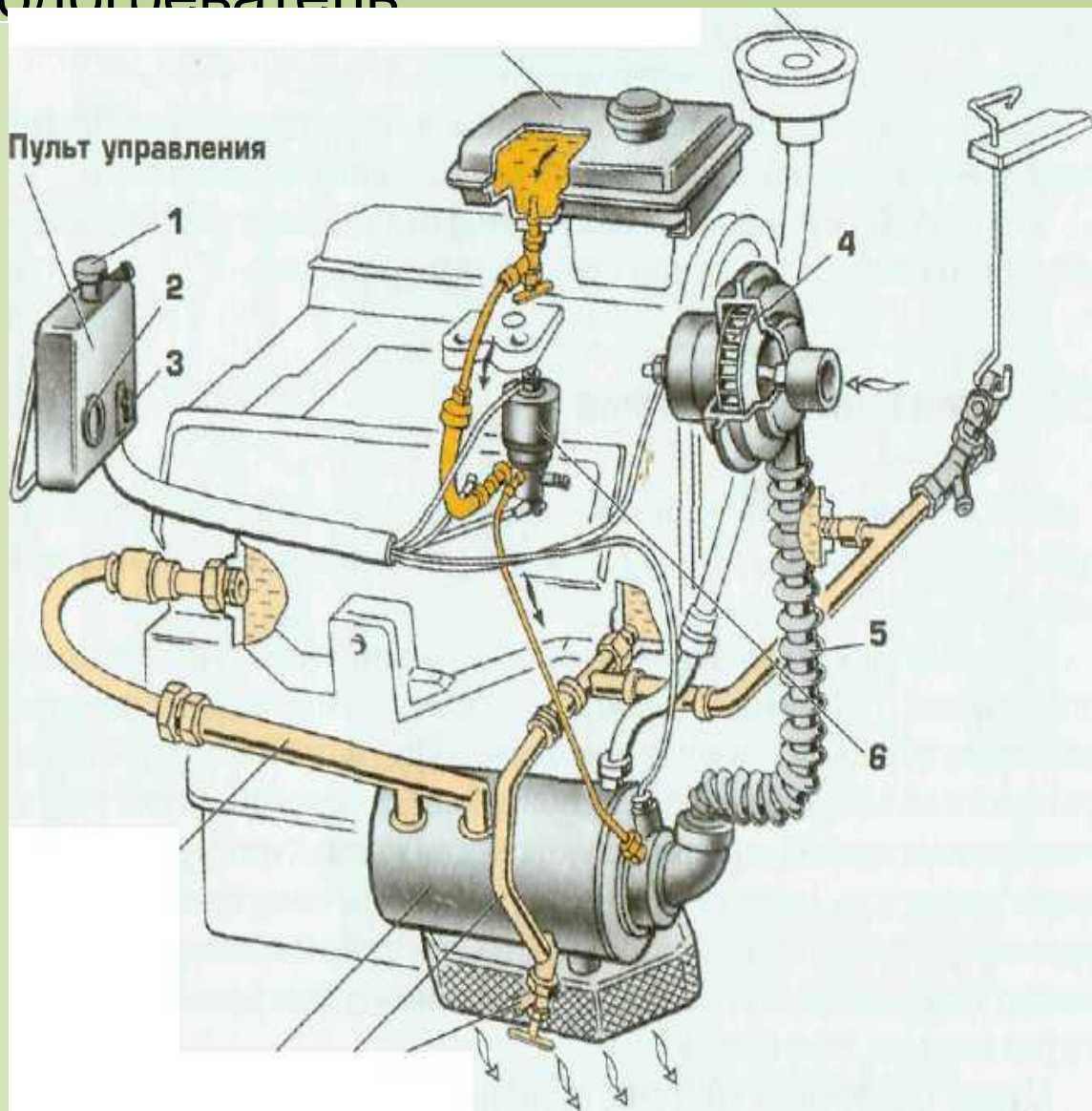
Паровоздушный клапан необходим для сообщения внутренней полости радиатора с атмосферой. Он находится в пробке заливной горловины радиатора



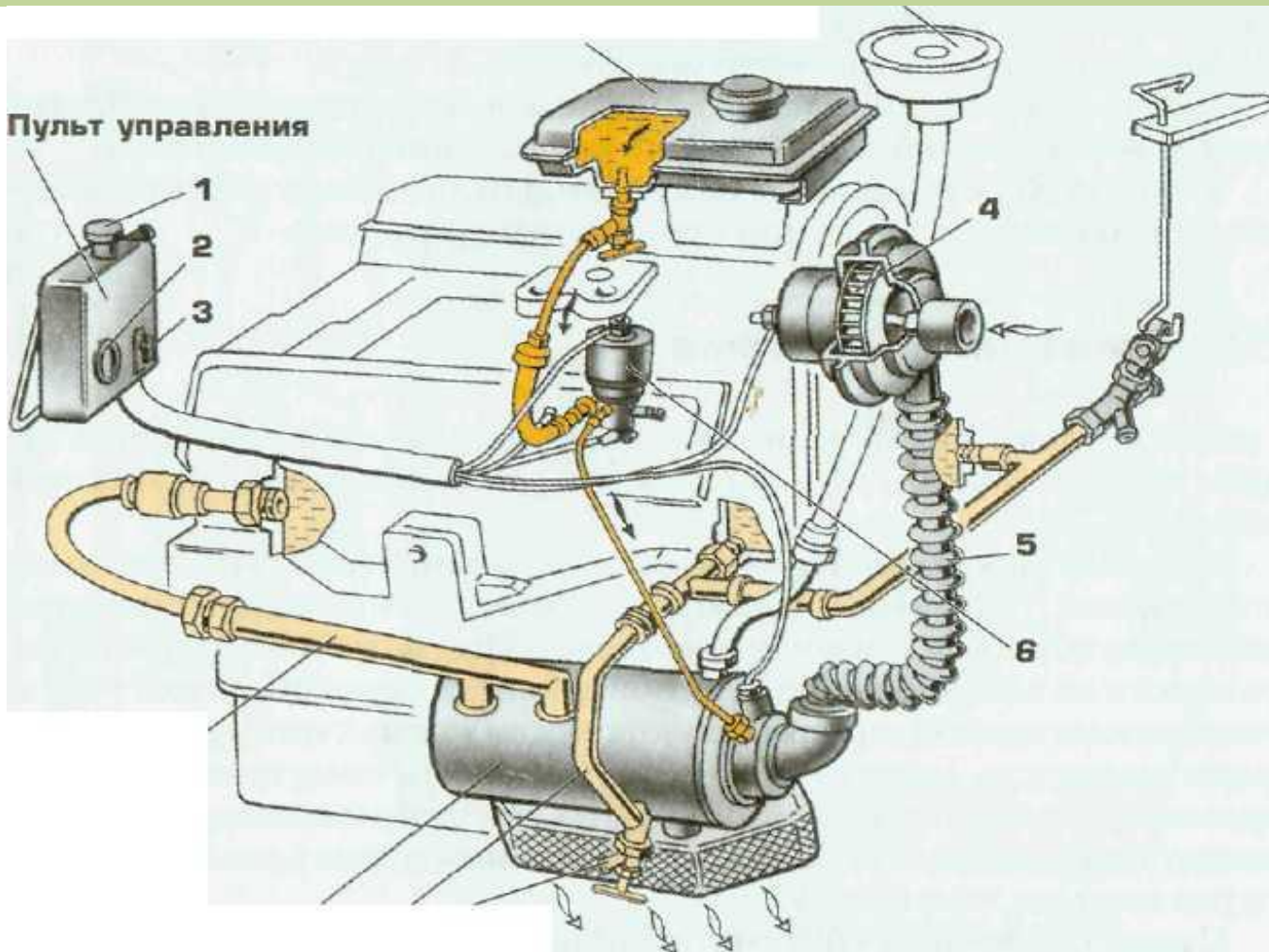
а- открыт паровоздушный клапан; б- открыт воздушный клапан;
1,4-паровой и воздушный клапаны;
2,5-пружины парового и воздушного клапана;
3-пароотводящая трубка;
б-пробка (крышка) заливной горловины радиатора;

Предпусковой подогреватель. При низкой температуре окружающего воздуха пуск двигателя затруднен. Для прогрева двигателя применяют предпусковой подогреватель

- 1- переключатель;
 - 2-контрольная спираль;
 - 3-включатель свечи накаливания;
 - 4-электроventильатор;
 - 5-шланг подвода воздуха;
 - 6-электромагнитный запорный клапан;
 - 7-сливной краник;
 - 8,10-трубопроводы подвода и отвода воды из котла;
 - 9-котел.
- Котел подогревателя постоянно соединен с водяной рубашкой двигателя.



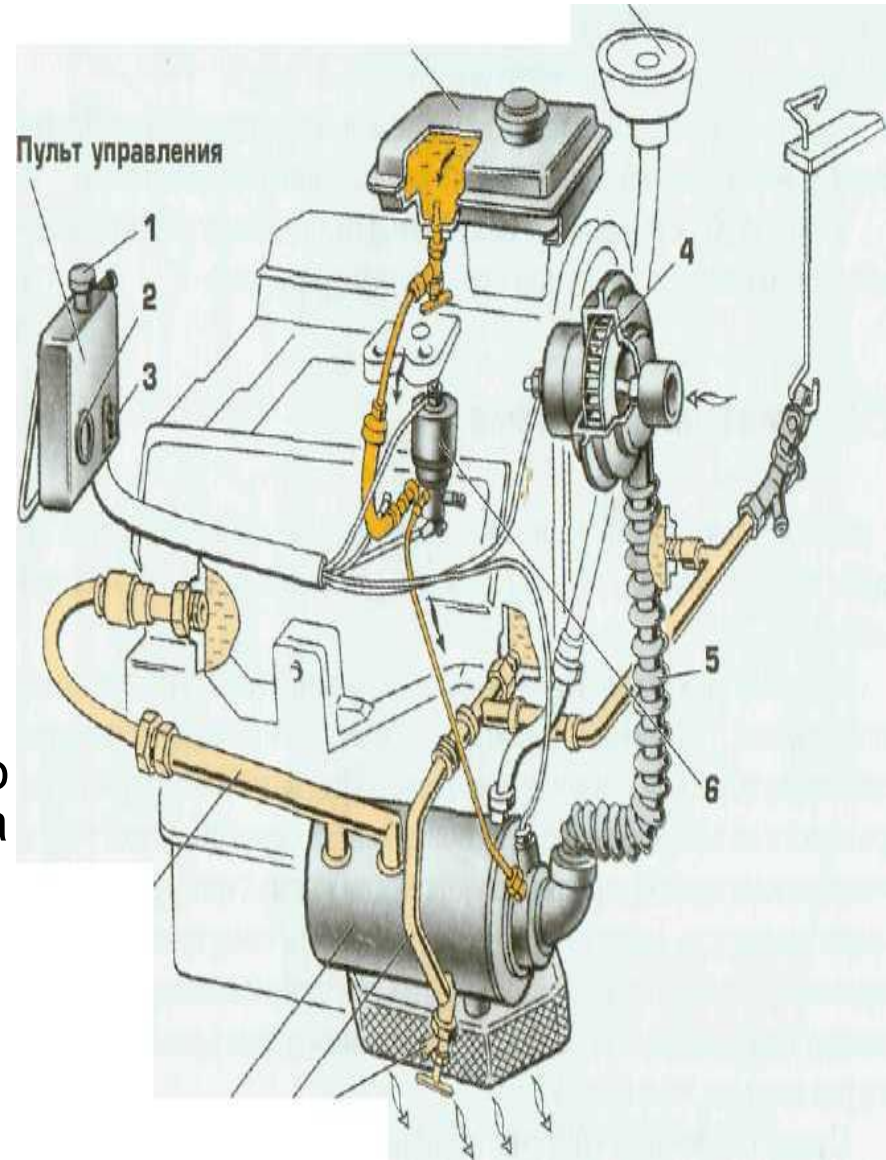
для прогрева двигателя нужно подготовить около 35 л жидкости для системы охлаждения, закрыть жалюзи радиатора, отключить масляный радиатор, надеть утеплительный чехол на облицовку радиатора. Топливный бачок заполняют бензином и заливают в котел подогревателя 1,5.., 2 л охлаждающей жидкости через наливную воронку.



Предпусковой

подогреватель

- При пуске подогревателя для открытия крана топливного бака на 45° и устанавливают ручку переключателя в положение II. При этом включается электровентиль, открывается электромагнитный клапан, и бензин из бака самотеком поступает по топливной трубке в камеру сгорания котла подогревателя. Закрученный поток воздуха смешивается с топливом, поступающим в камеру сгорания. Затем устанавливают переключатель в положение 0 и включают свечу накаливания включателем. Одновременно со свечой включается контрольная спираль ее нагрева. Как только спираль накалится до светло-красного цвета, бензин в камере сгорания котла воспламеняется, что сопровождается хлопком. После этого ручку переключателя устанавливают в положение II.



- После того как в камере сгорания установится устойчивое горение, свечу накаливания выключают, и дальнейшее горение бензина происходит от ранее зажженного пламени.
- Через 1 ...2 мин в воронку котла заливают 6... 8 л охлаждающей жидкости, закрывают пробку воронки и продолжают подогрев двигателя. При этом нагретая от жаровой трубы вода в котле подогревателя поступает по трубопроводу в водяную рубашку блока цилиндров и выходит охлажденной из блока в котел по трубопроводу. Одновременно горячие газы, проходящие из котла через газоотводящий патрубок, направляются под картер двигателя, где подогревают масло в смазочной системе двигателя. После нагрева воды и появления пара из горловины радиатора рукояткой проворачивают коленчатый вал.

Запрещается прогревать двигатель в закрытых помещениях с плохой вентиляцией во избежание отравления угарным газом.

Когда жидкость удаляют из системы охлаждения двигателя, необходимо открыть спускной краник подогревателя.

