

КОМПЬЮТЕРНАЯ ГРАФИКА

*Преподаватель:
Масленникова Татьяна Николаевна*

Деление на команды

Команда №1

Команда №2

КОНСТРУКТОРЫ

ЧЕРТЕЖНИКИ

Оценка работы

Самостоятельная

Заполняются
оценочные листы

Деятельность и структура команды

Команда -

конструкторская
организация

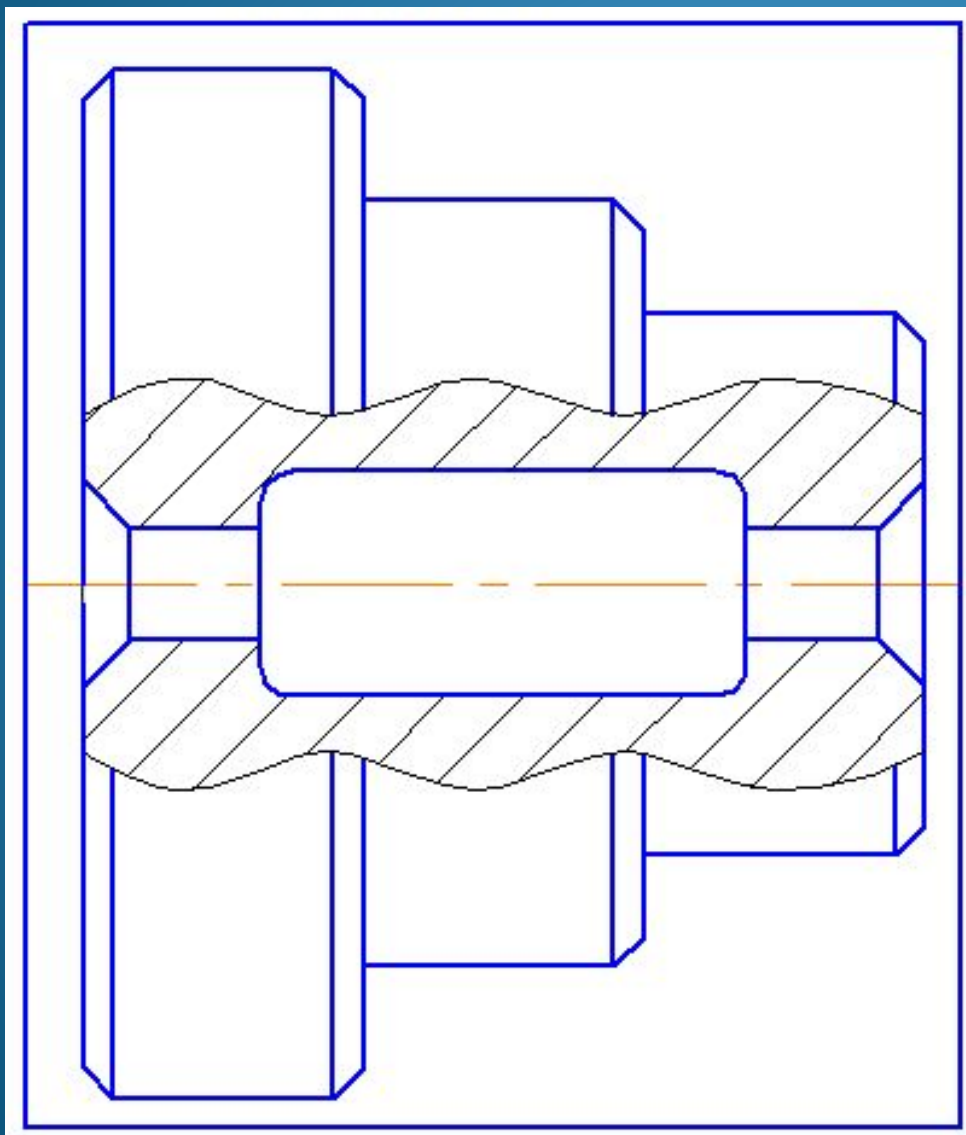
Капитан команды –

директор фирмы.

Каждый сотрудник

выполняет определенный набор чертежно-
графических работ, согласно заданиям
директора фирмы

Задание №1. Определите структурные компоненты чертежа



Точка

X

Отрезок

!!!

Кривая Безье

!!!

Фаска

!!!

Скругление

X

Прямоугольник

!!!

Осевая линия

!!!

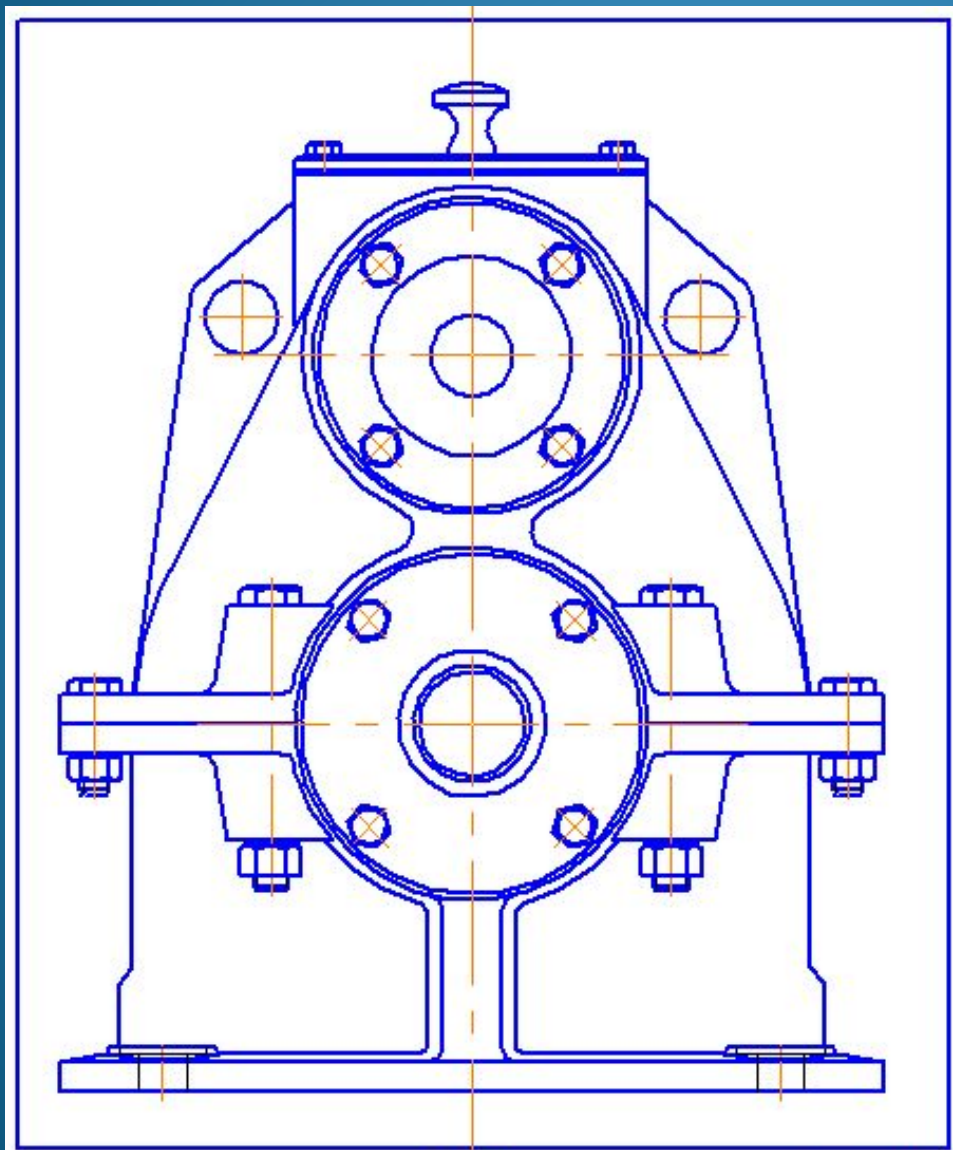
Окружность

X

Многоугольник

X

Задание №1. Определите структурные компоненты чертежа



Точка

X

Отрезок

!!!

Ломаная линия

X

Фаска

!!!

Скругление

!!!

Многоугольник

!!!

Непрерывный
ввод объектов

!!!

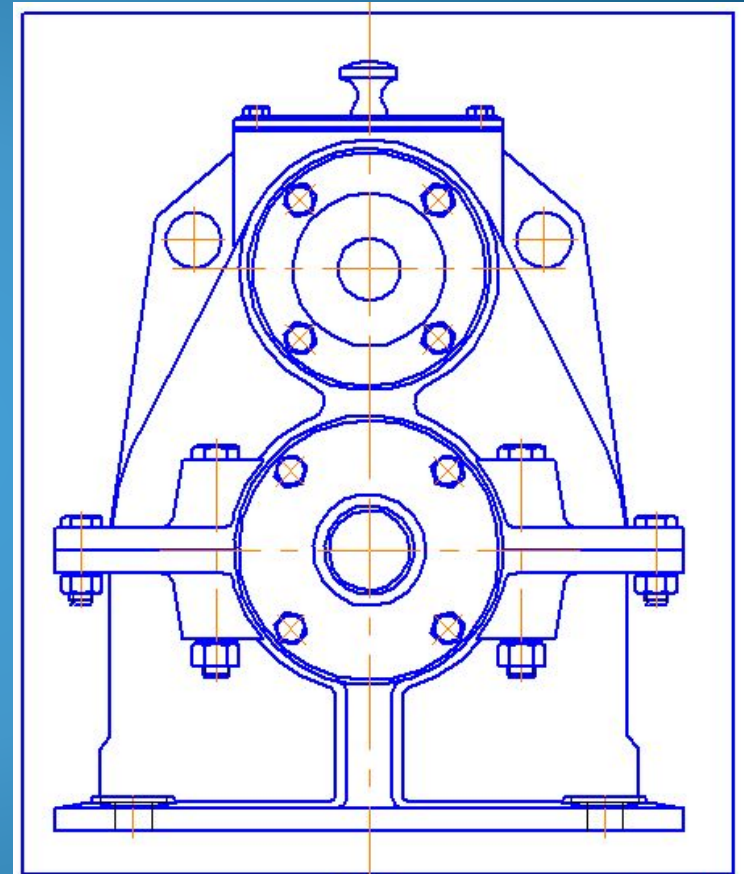
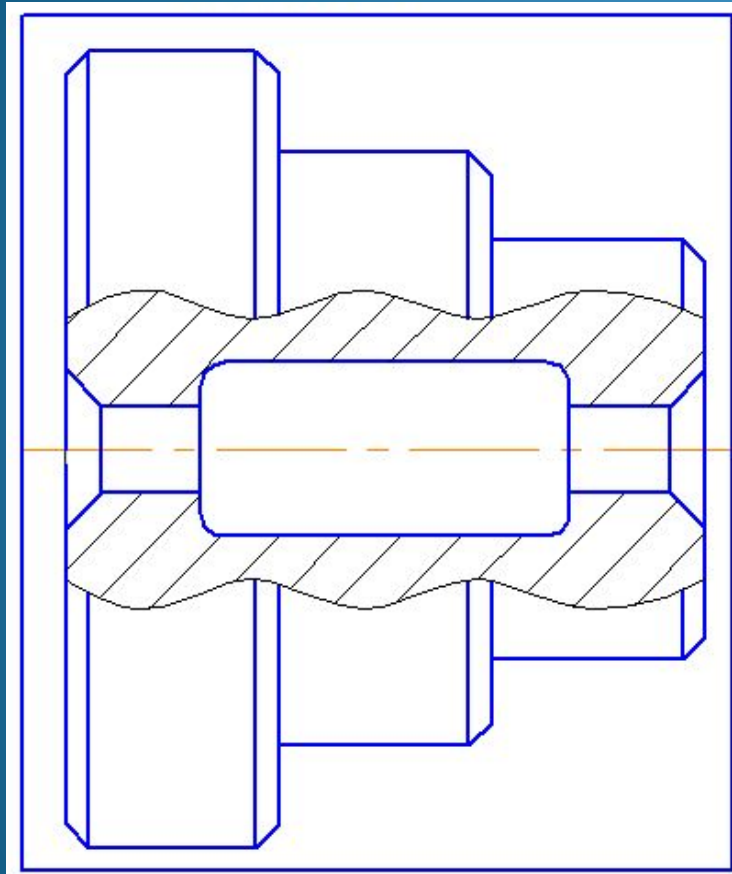
Окружность

!!!

Кривая Безье

X

Задание 2. Определите особенности объектов



**СИММЕТРИЧНЫ
ОТНОСИТЕЛЬНО ОСИ СИММЕТРИИ**

Тема:

**«Выполнение симметрии
объектов в системе
КОМПАС 3D»**

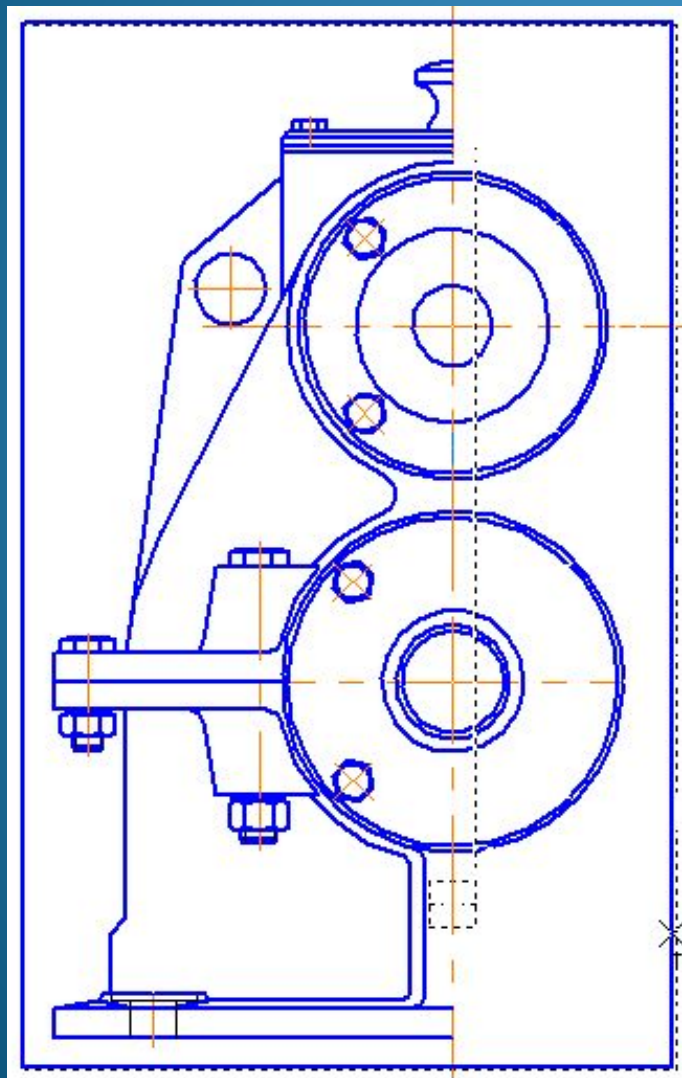
Цель урока:

**научиться выполнять
чертежи деталей с
применением различных видов
симметрии в системе
КОМПАС 3D.**

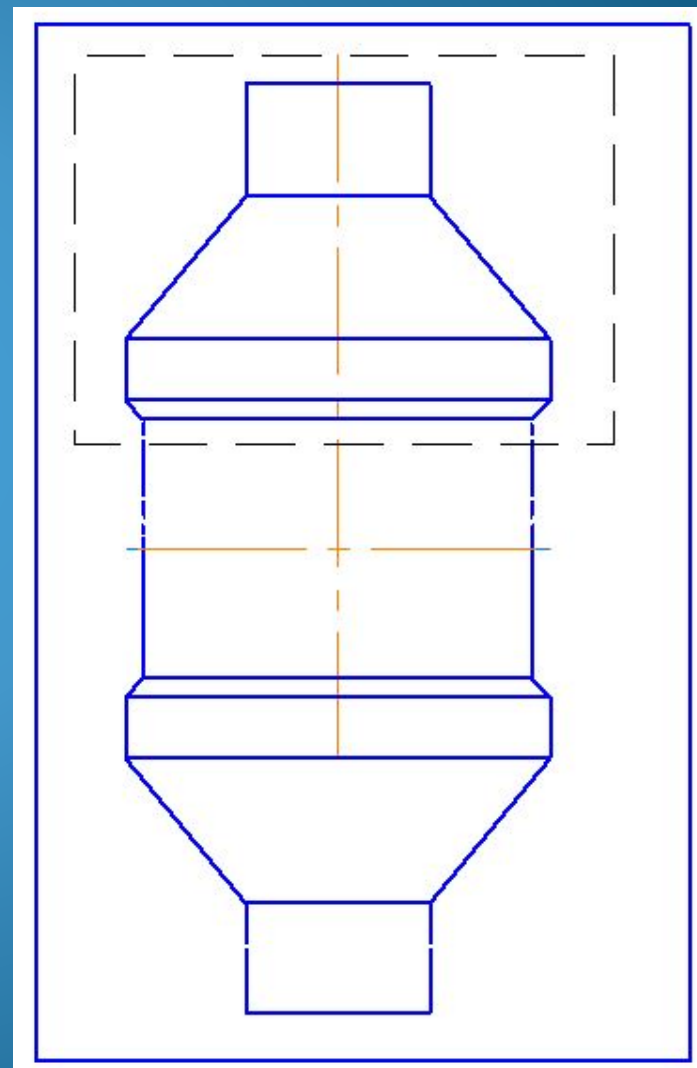


Виды симметрии

Частичная

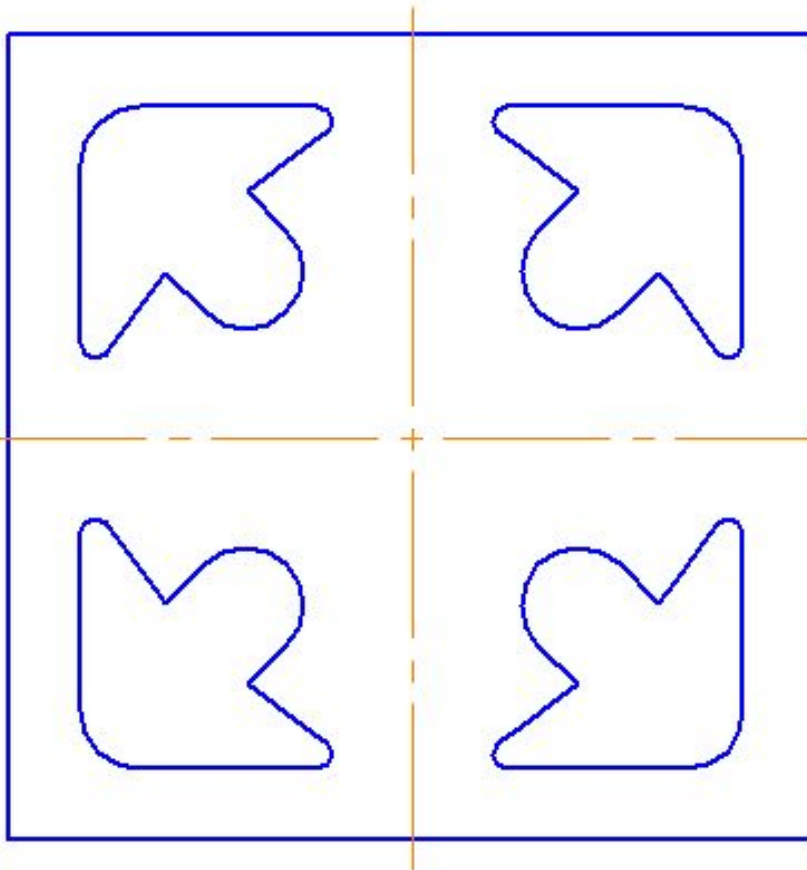


Неявная



Чертеж №1

Симметричное отображение
объектов



Полная
симметрия

Верно

Неявная
симметрия

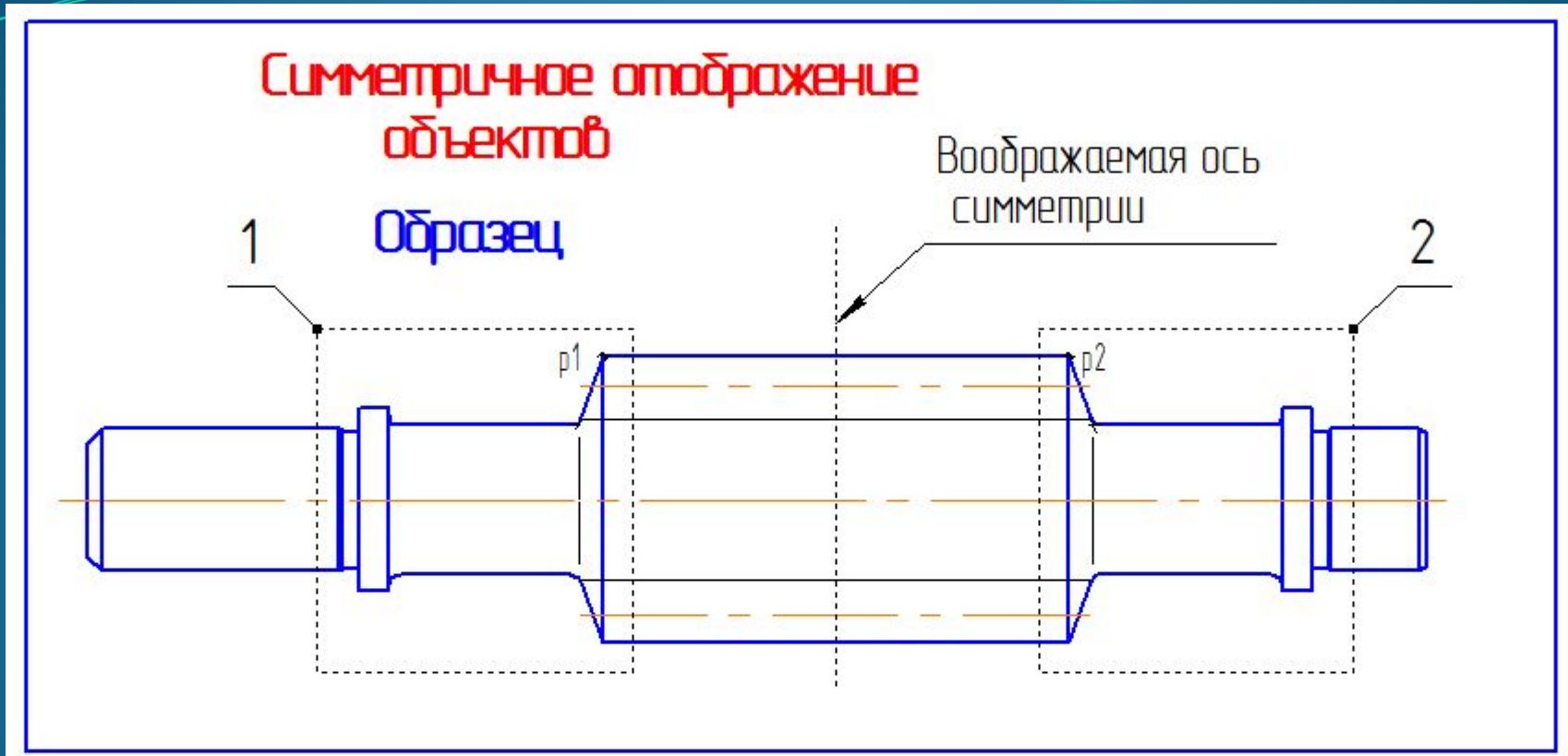
Неверно

Частичная
симметрия

Неверно

Автор: Башмаков Михаил

Чертеж №2



Полная
симметрия

Неверно


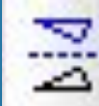

Неявная
симметрия

Верно

Частичная
симметрия

Неверно

Алгоритм выполнения симметрии в КОМПАС 3D

1. Включаем панель инструментов «Редактирование» 
2. Выделяем рамкой необходимую часть изображения
3. Включаем команду «Симметрия» 
4. Указываем базовый элемент 

Правила техники безопасности

1. Сидите за компьютером прямо, не напрягаясь.
2. Не трогайте соединительные провода и не прикасайтесь к задним стенкам устройств.
3. Соблюдайте безопасное для глаз расстояние до экрана монитора не менее 50 см.
4. При возникновении необычной ситуации с компьютером (мигания, потрескивания, запах, гул) незамедлительно сообщите об этом.

Релаксационная пауза

Практическое задание

- 1.Выполнить чертеж той части детали, которая выделена рамкой, в соответствии с заданными размерами.**
- 2.Достроить полученное изображение до полной детали.**
- 3.Проставьте размеры.**



Подведение итогов

Количество набранных баллов	Отметка за урок
25 – 27	5
20 – 24	4
15 – 23	3
<15	2

Рефлексия

Домашнее задание

***Подготовить отчет
о проделанной работе в установленной
форме***

**Благодарю
за работу на уроке**