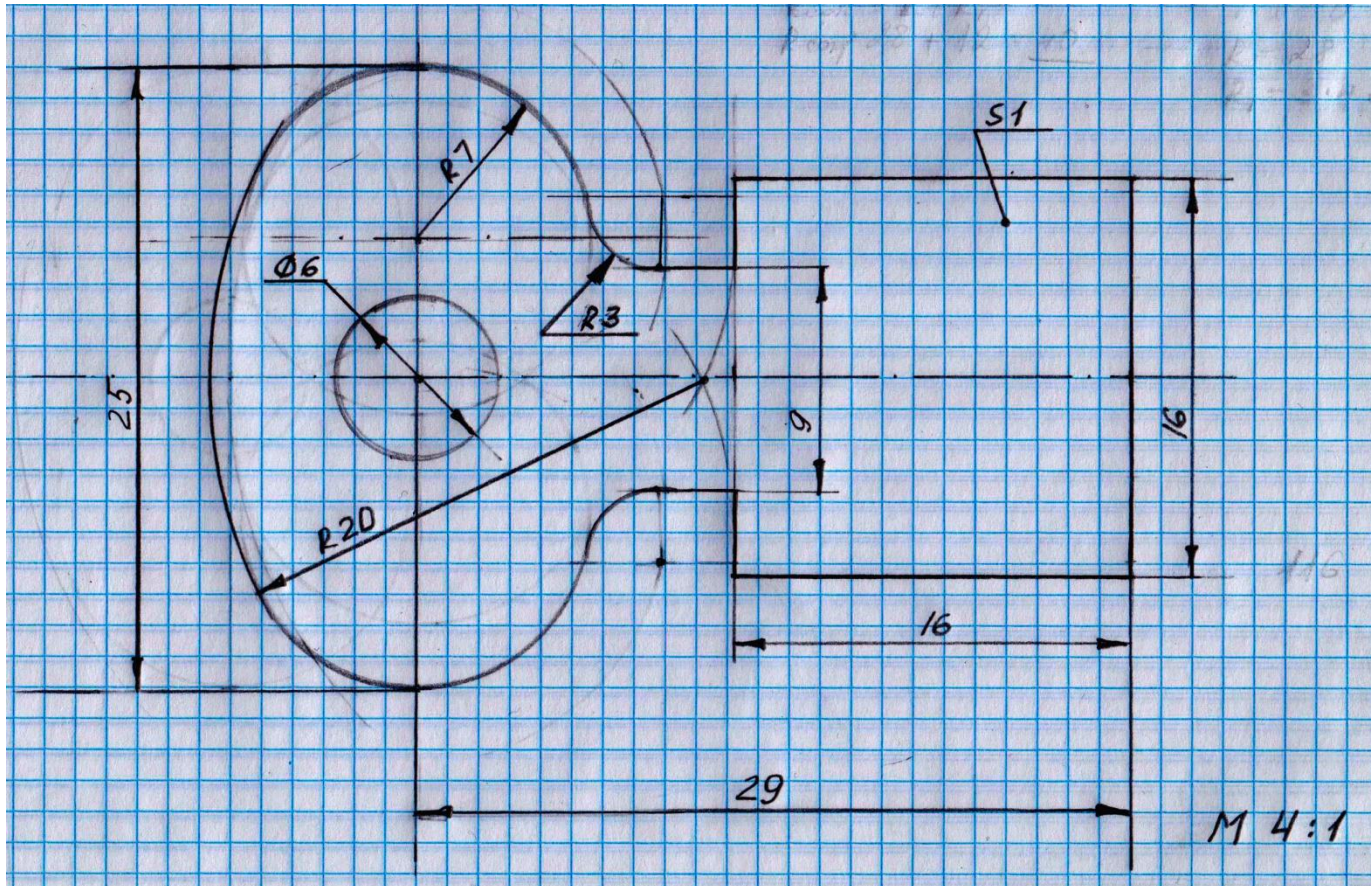
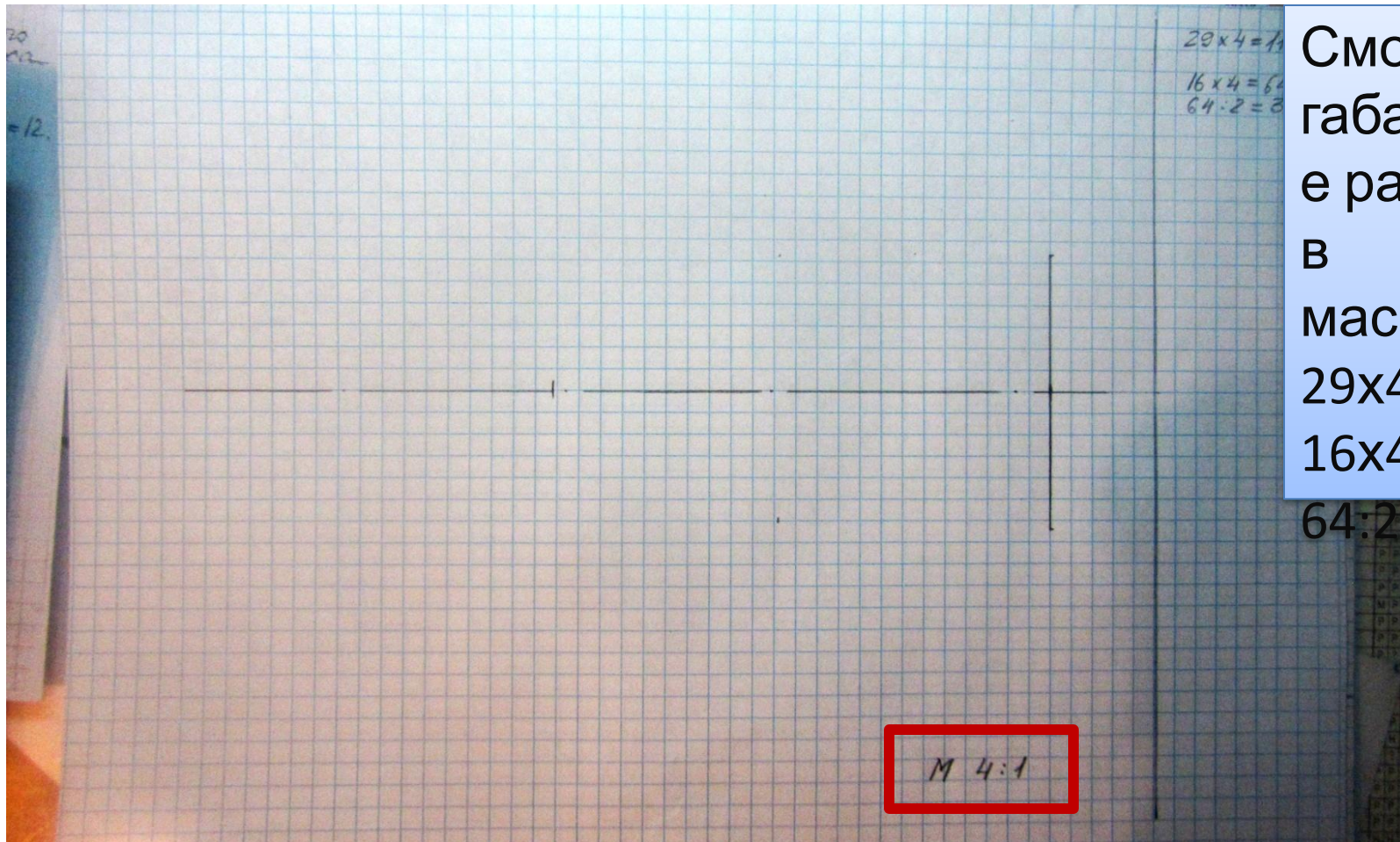


Графическая работа  
Плоская деталь с  
сопряжениями

ЗАДАЧА: Вычертить деталь с сопряжениями в масштабе 4:1, нанести необходимые размеры.

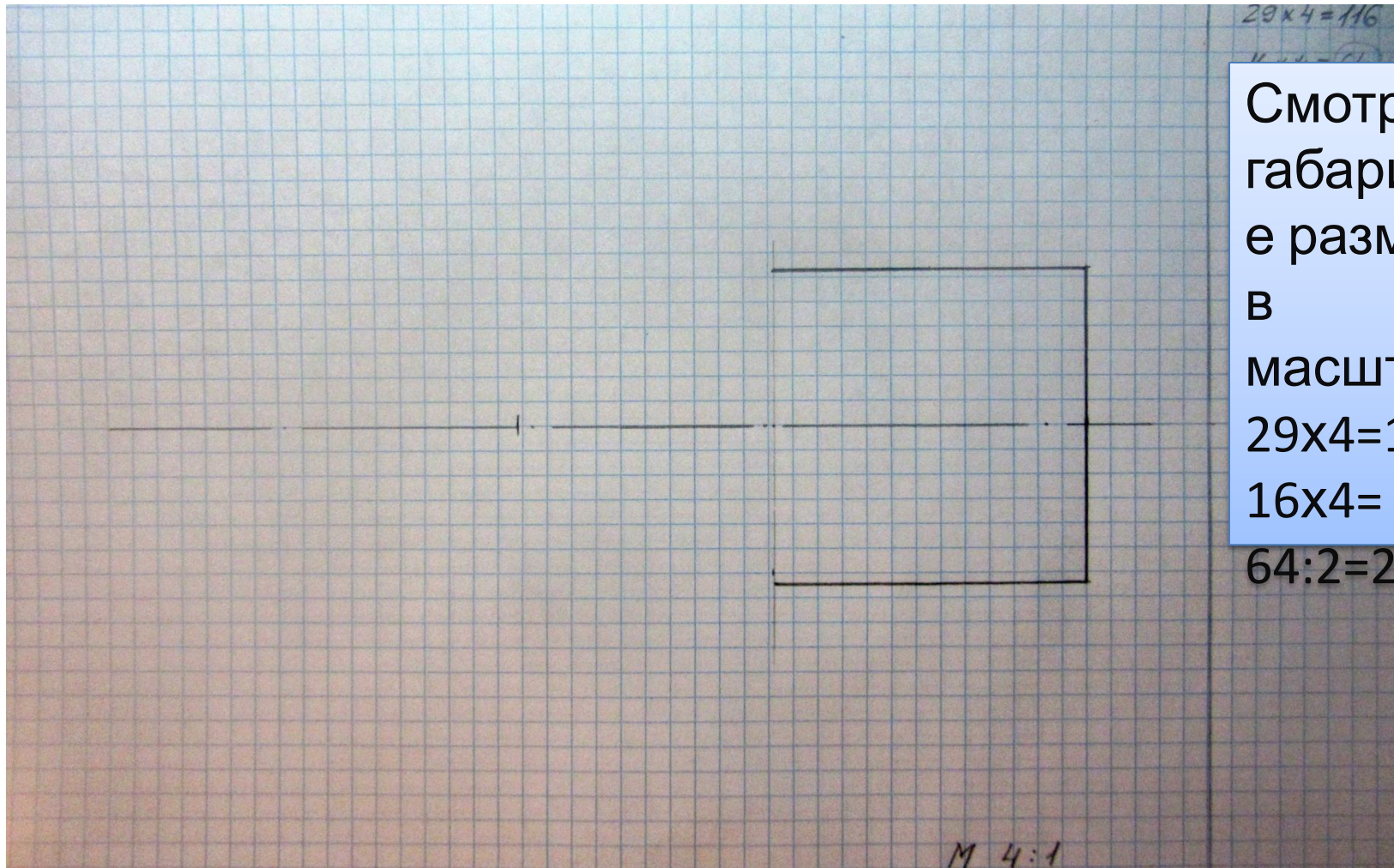


Размечаем линию симметрии. с правой стороны стр. оставляем место для расчетов размеров.



Смотрим габаритные размеры  
в масштабе :  
 $29 \times 4 = 116$   
 $16 \times 4 = 64$   
 $64 : 2 = 24$

Деталь симметрична расчеты  
производим от линии симметрии.



Смотрим  
габаритны  
е размеры  
в  
масштабе:  
 $29 \times 4 = 116$   
 $16 \times 4 = 64$   
 $64 : 2 = 24$

Вычисляем  
размер  
сужения:

$$9 \times 4 = 36$$

$$36 : 2 = 18$$

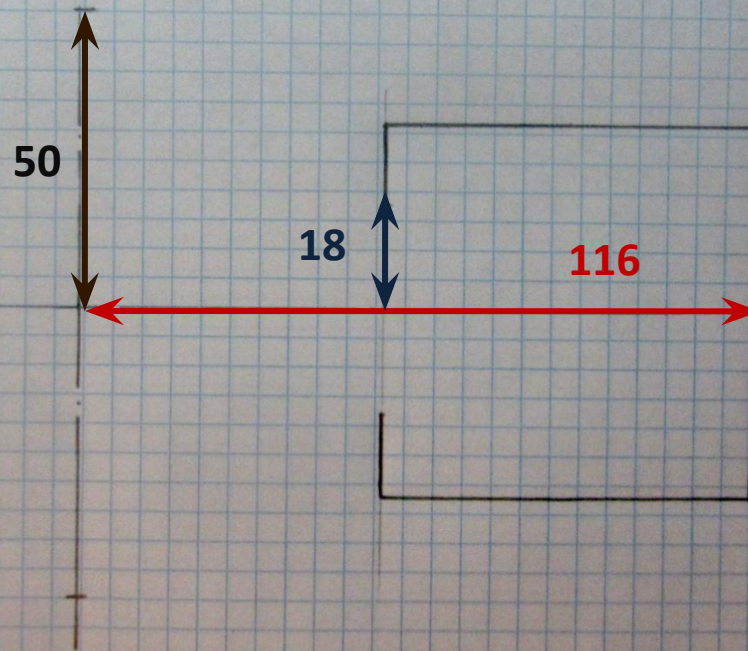
Проводим  
штрих-  
пунктирную  
линию на  
расстоянии  
**116**

Откладываем  
расстояние  
по второй оси  
в масштабе:

$$25 \times 4 = 100$$

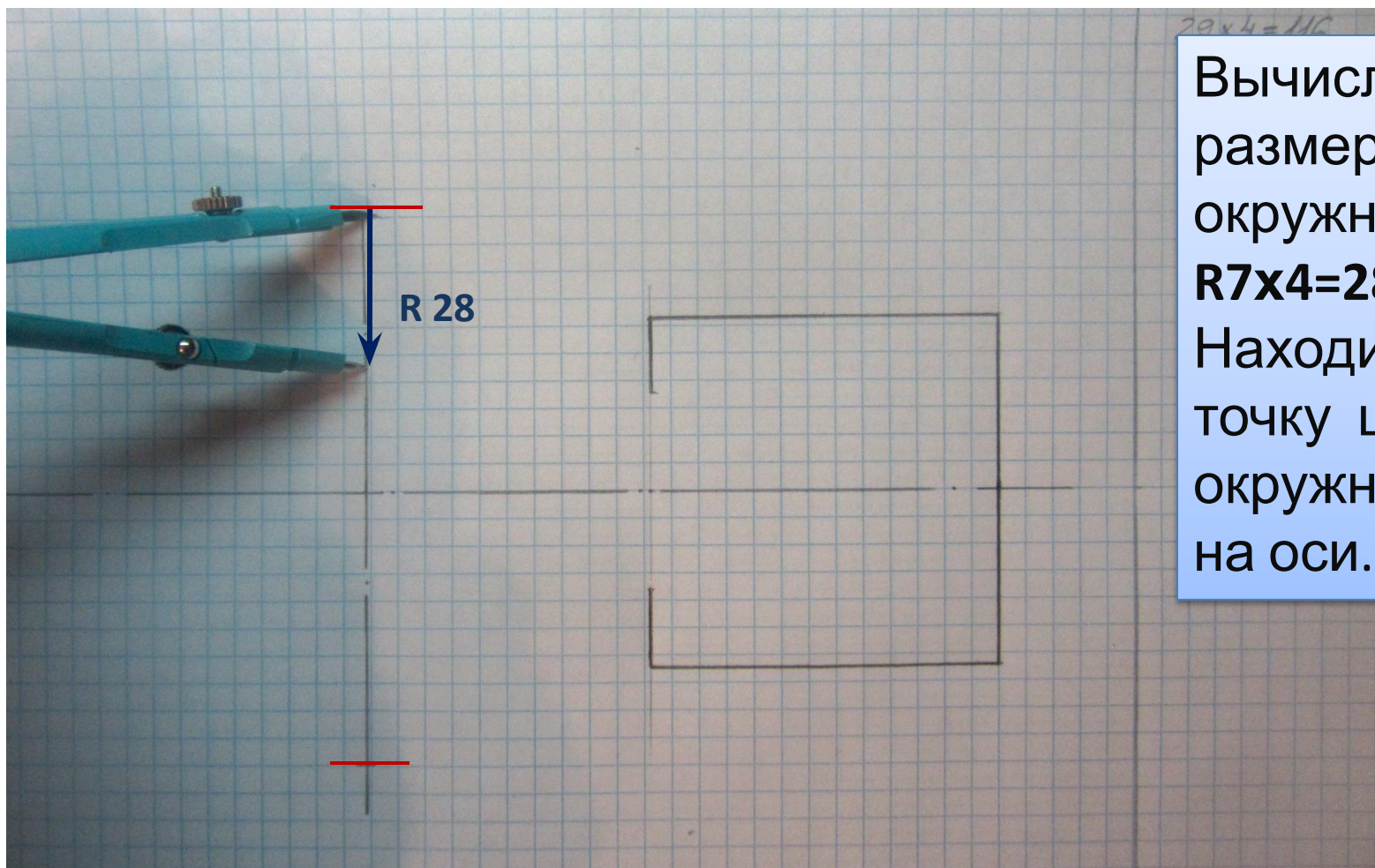
$$100 : 2 = 50$$

Деталь симметрична  
расчеты производим от  
линии симметрии.



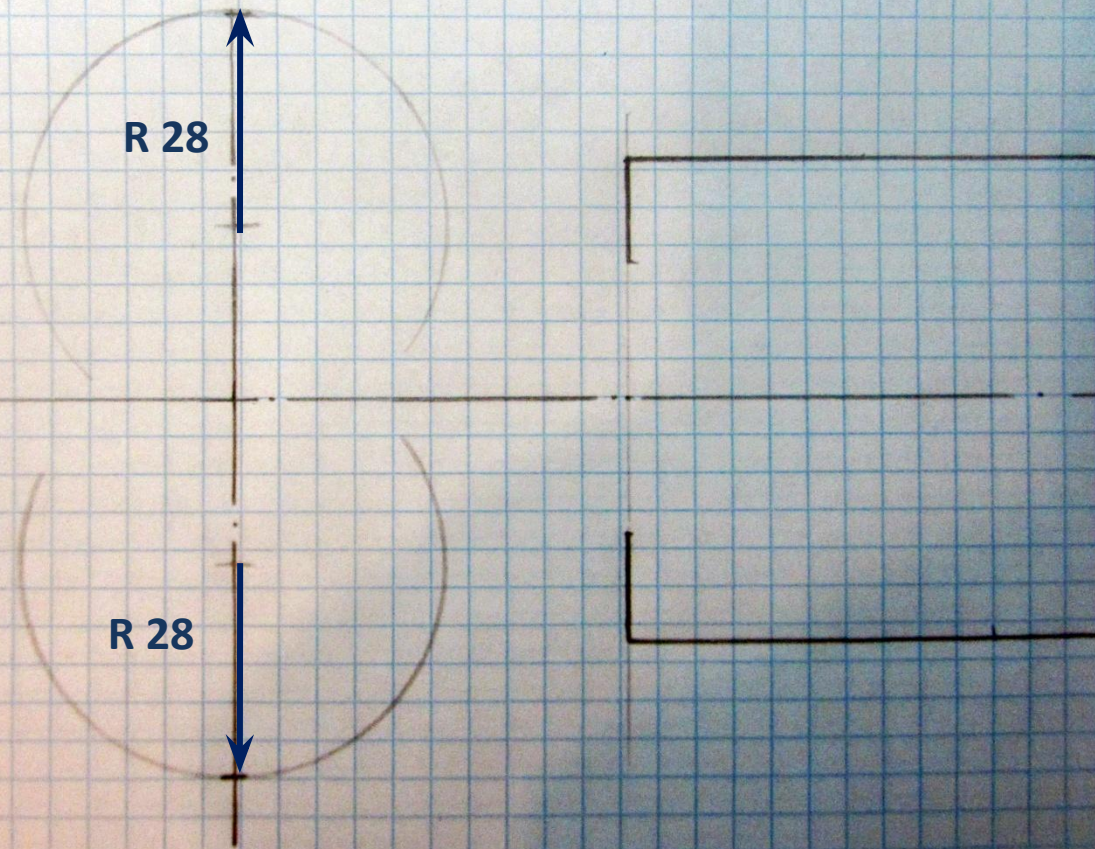
$10 \times 4 = 40$   
 $64 : 2 = 32$   
 $9 \times 4 = 36$   
 $36 : 2 = 18$   
 $25 \times 4 = 100$   
 $100 : 2 = 50$

# Расчеты производим габаритных размеров.



Вычисляем  
размер  
окружностей:  
 **$R7 \times 4 = 28$**   
Находим  
точку центра  
окружности  
на оси.

Вычерчиваем окружности: **из точек**  
центров на оси.



Находим центр  
внутреннего  
сопряжения

$$R_{\text{сопр}}=80; R1=R2=28$$

$$R_c=R_{\text{сопр}}-R1=80-28=52$$



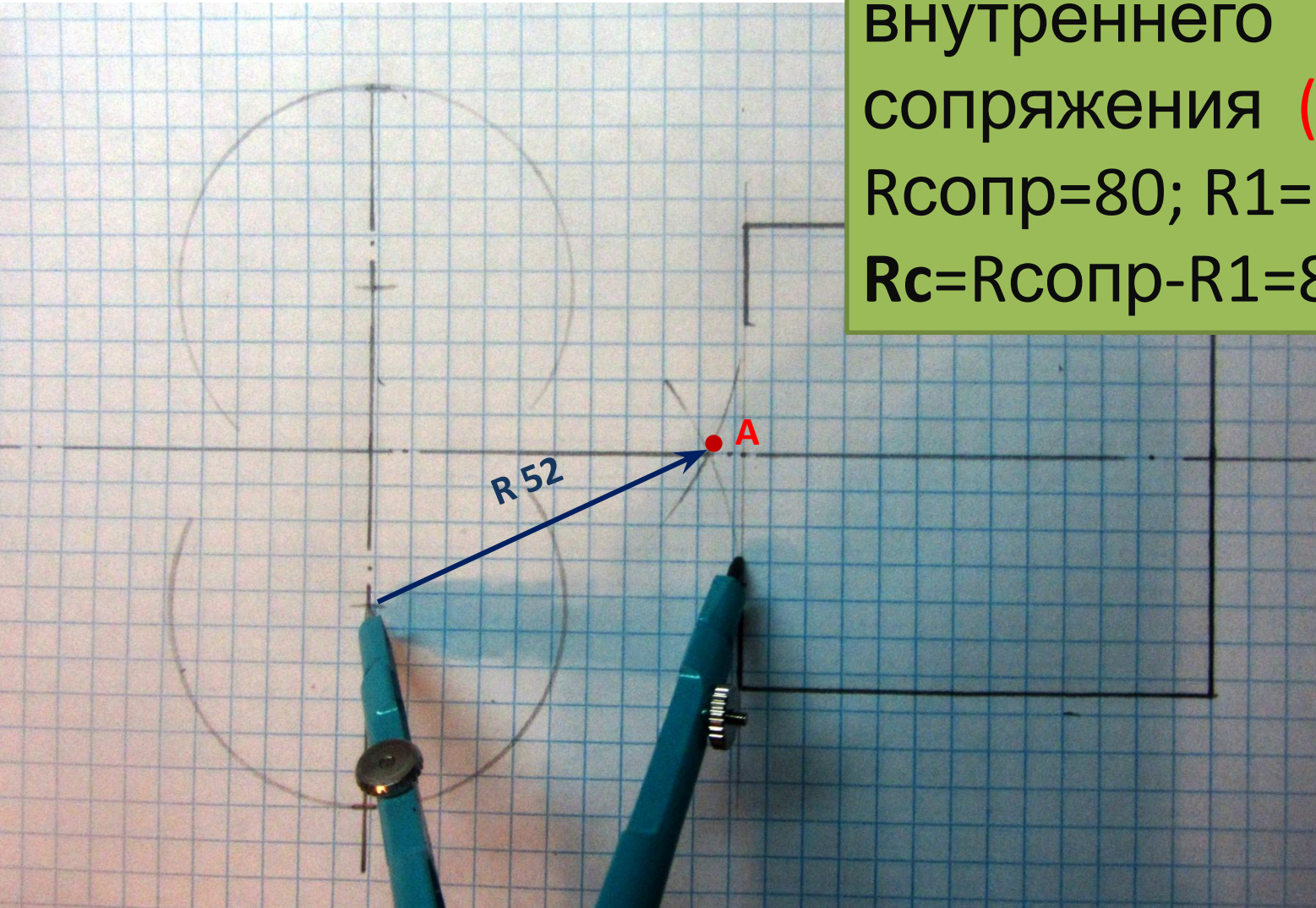
R 52



Находим центр  
внутреннего  
сопряжения (.)**A**

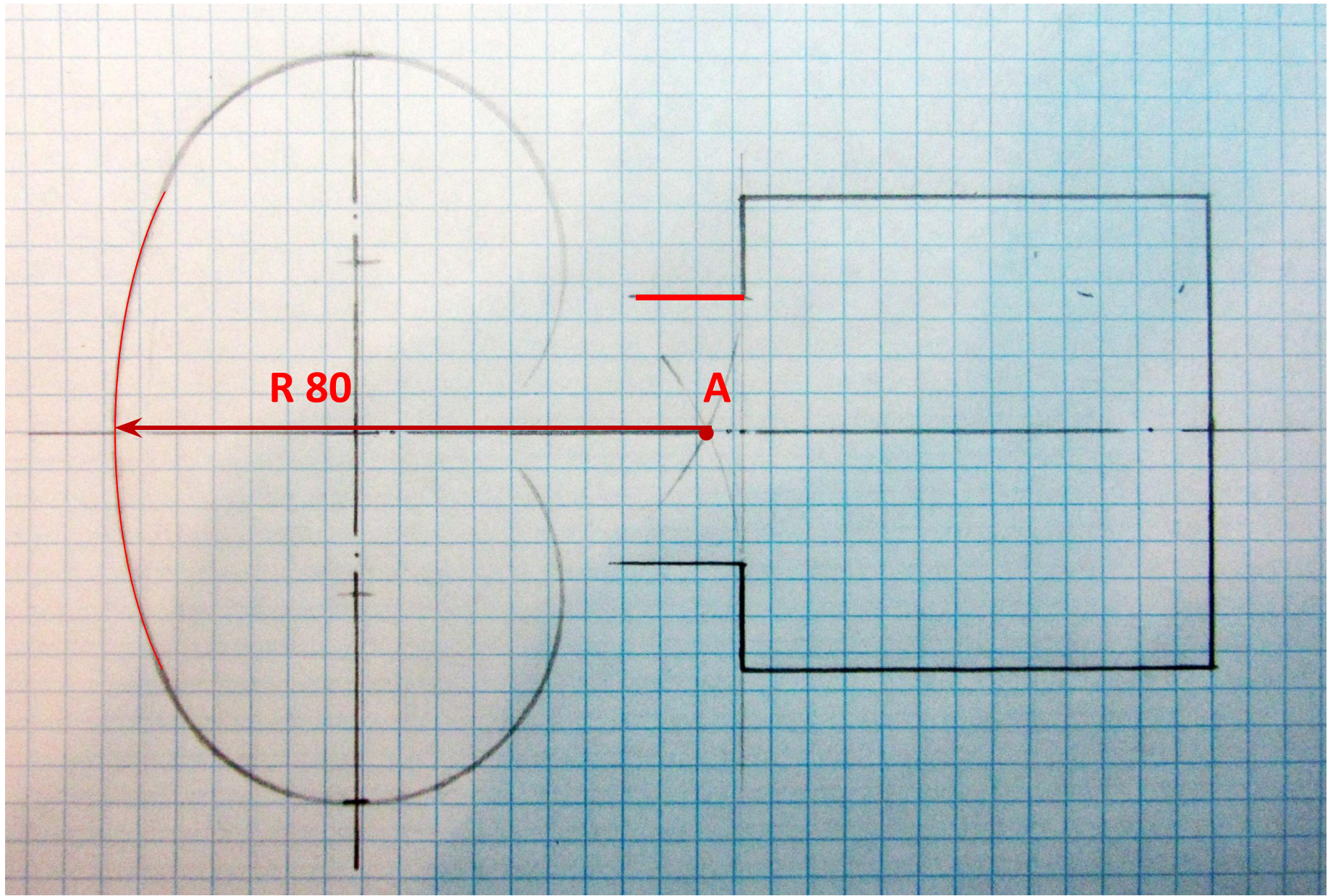
$$R_{\text{сопр}}=80; R_1=R_2=28$$

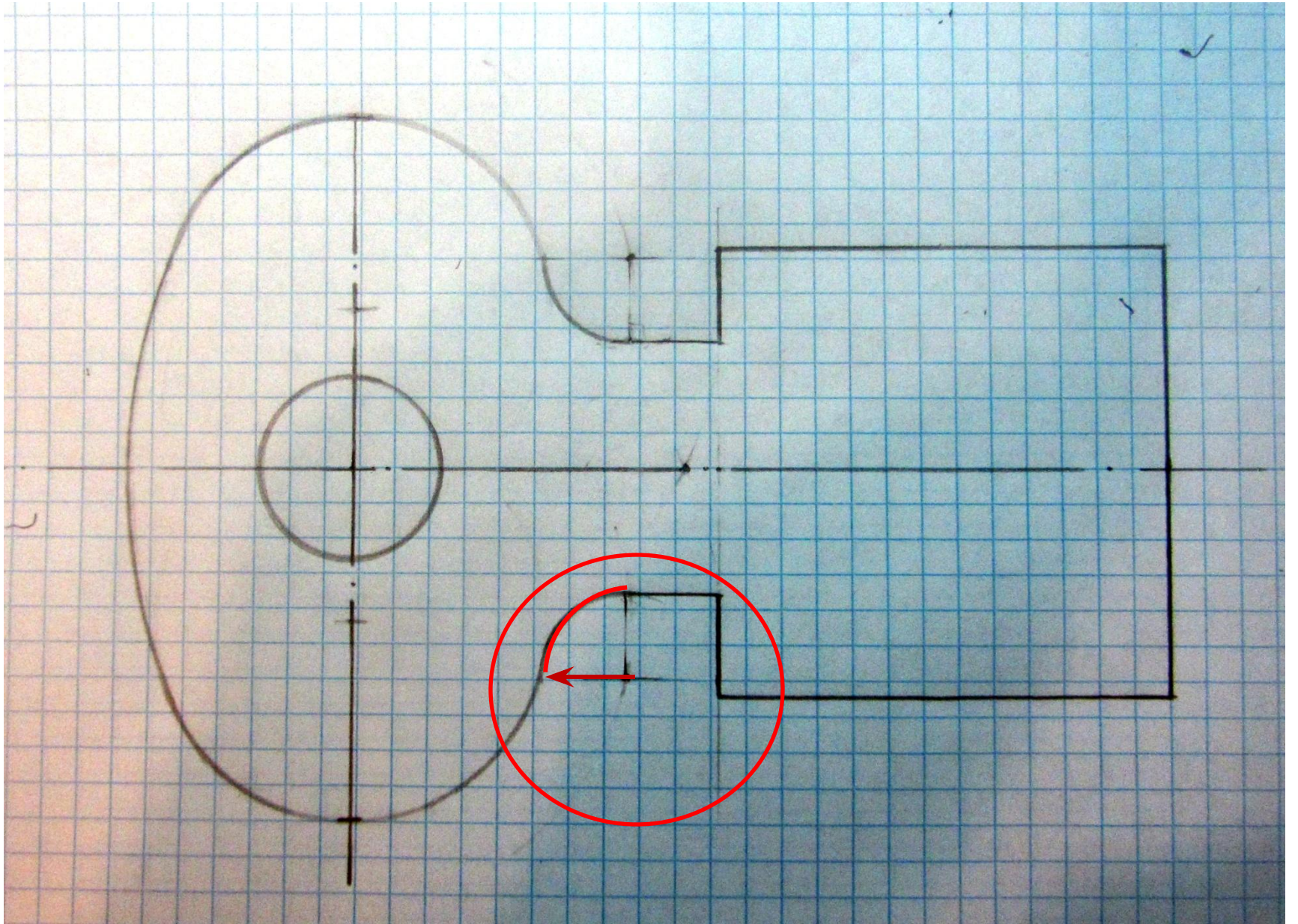
$$R_c=R_{\text{сопр}}-R_1=80-28=52$$



Из центра  
внутреннего  
сопряжения (.)**A**  
**проводим дугу**  
**сопряжения**  
 $R_{сопр}=80$









Сопряжение окружности и  
прямой дугой заданного  
радиуса

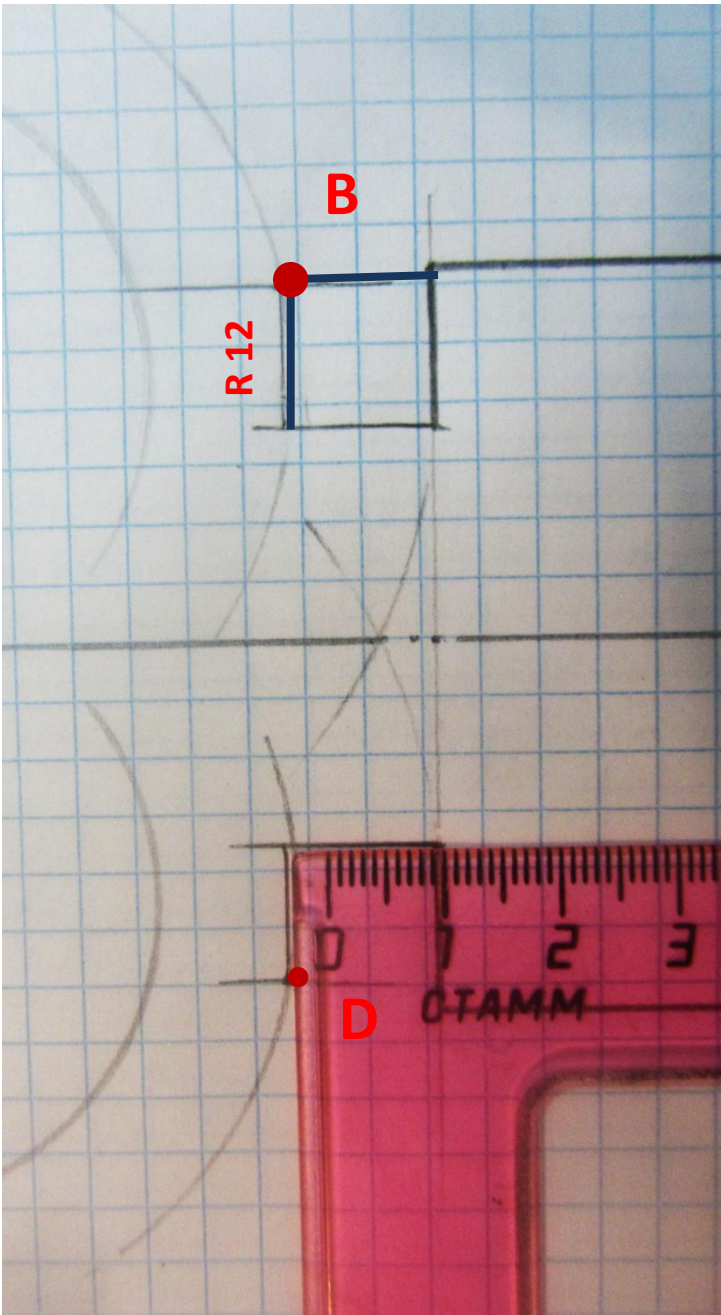
$$R_1=3 \times 4=12; R=28;$$

$$R_{сопр}=R+R_1=28+12=40$$

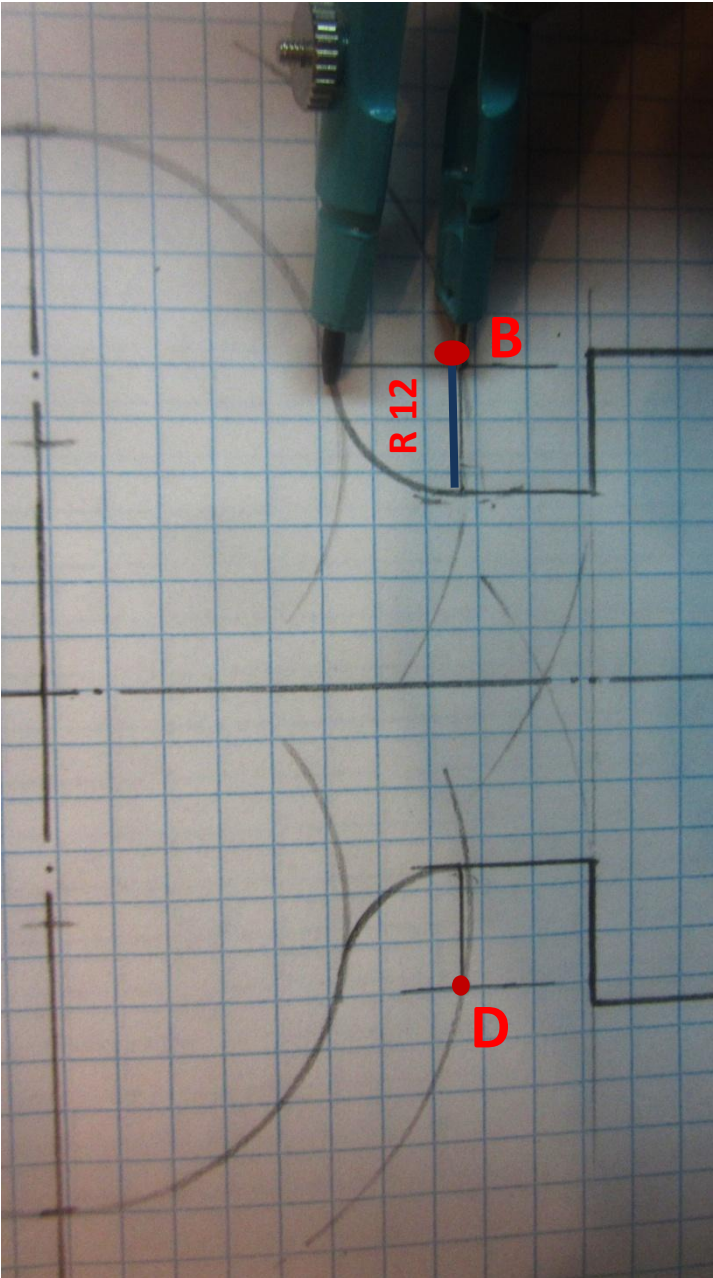


Точки D, B –  
центры  
сопряжений;  
 $R_1=12$ - радиус  
дуги  
сопряжения

Опускаем  $\perp = R$  из точек D, B к прямой сопряжения

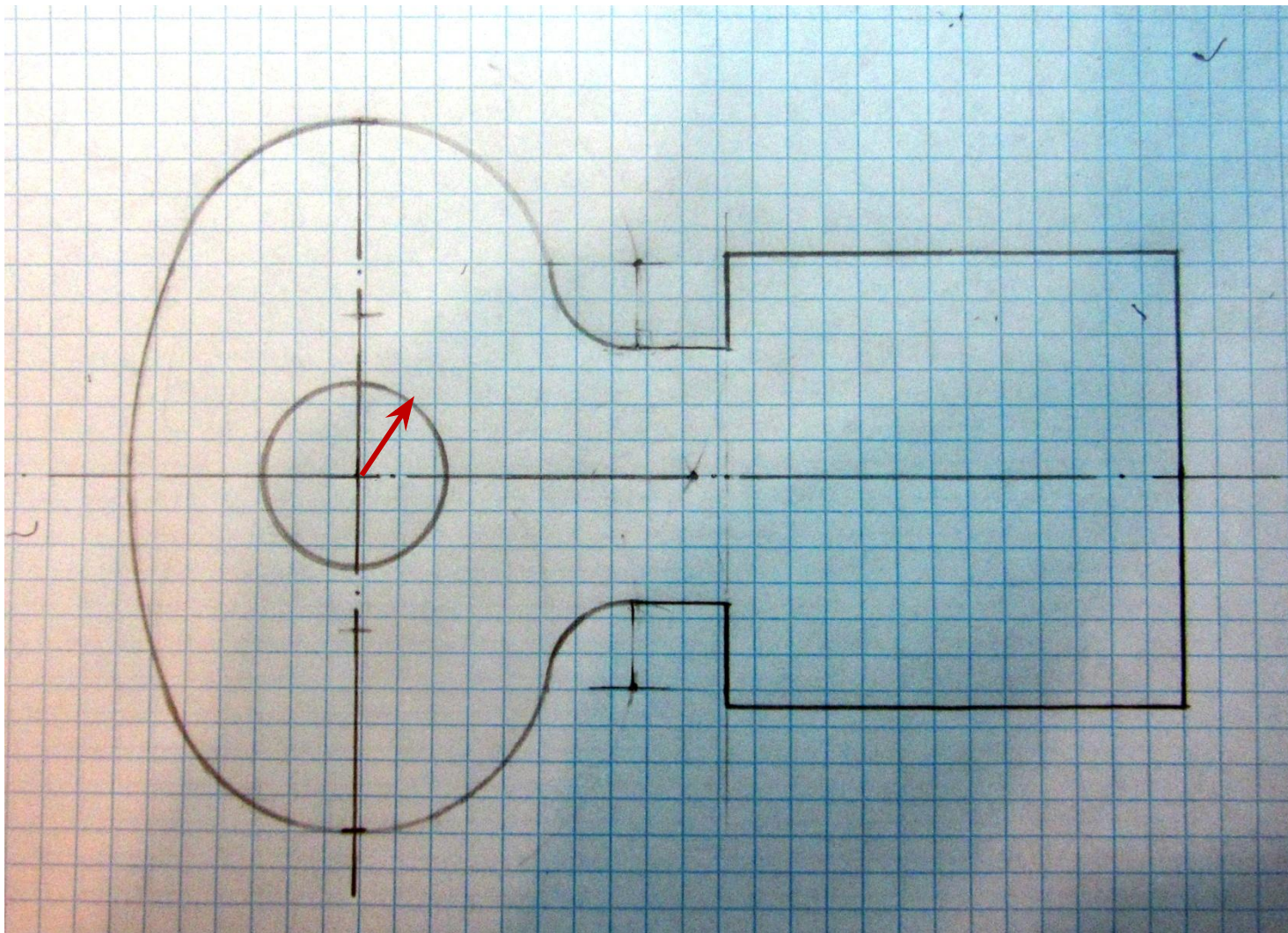


Из точек D, B –  
центров  
сопряжения  
проводим дугу  
сопряжения  $R_1=12$   
прямой и  
окружности





Стираем линии построения  
вычерчиваем окружность  $R=6 \times 4 = 24$ ;



# Наносим необходимые размеры

