

# Виды водоемов в ландшафтном дизайне

- Близость к деревьям может привести к некоторым проблемам: корни деревьев со временем могут повредить стенки водоема, а опавшие плоды и листва будут регулярно его загрязнять.

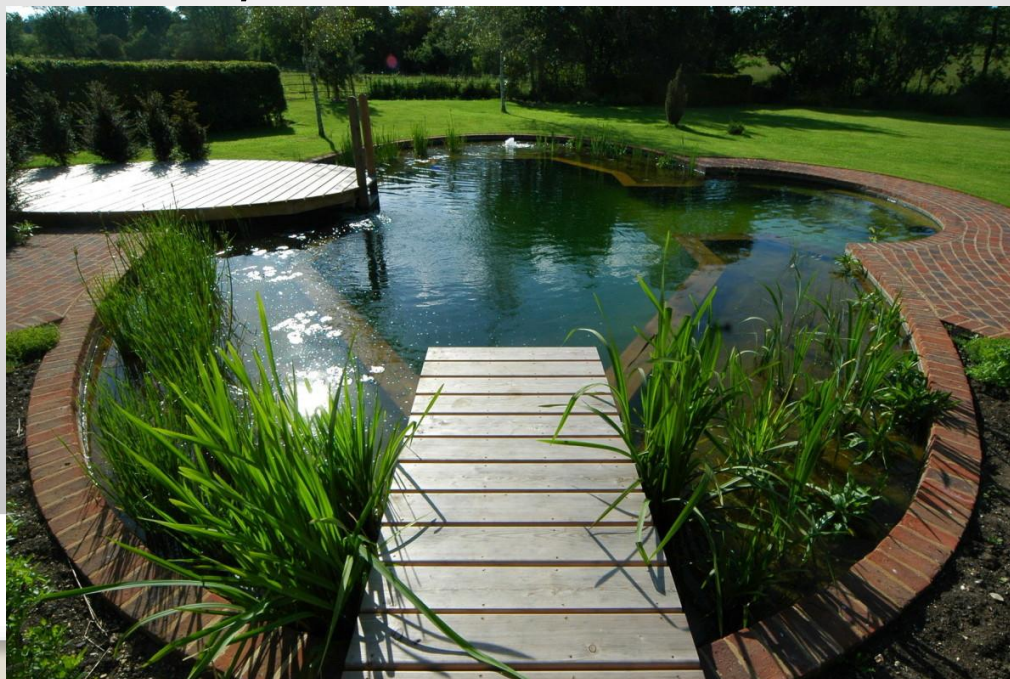
# Пруд

- – это водоем, который был создан после перекрытия естественного водотока. На дачных участках такое естественное водотечение – редкость, а потому прудом сегодня называют практически любой водоем со стоячей водой.
- Размер пруда может быть разным. Все зависит от размеров конкретного участка, а также пожеланий и целей его владельца.

- Пруд может быть как строгой геометрической формы (прямоугольный, круглый, квадратный и т.д.), так и иметь свободные (естественные) очертания.



- Глубина пруда может быть любой – от нескольких сантиметров до нескольких метров. Но если вы собираетесь заводить в нем рыб или выращивать растения, которые будут зимовать в водоеме, учтите их требования к глубине:
  - для растений – 0,3-1 м;
  - для рыб – 1,8-2 м.



- *Не стоит размещать пруд у огорода или клумбы, так как удобрения или средства для борьбы с вредителями ветром или дождем может перенести в воду.*



## ● Фонтан

- это серьезное сооружение, для создания которого необходимы следующие **элементы**:

- насос;
- емкость с водой;
- фонтанная насадка.

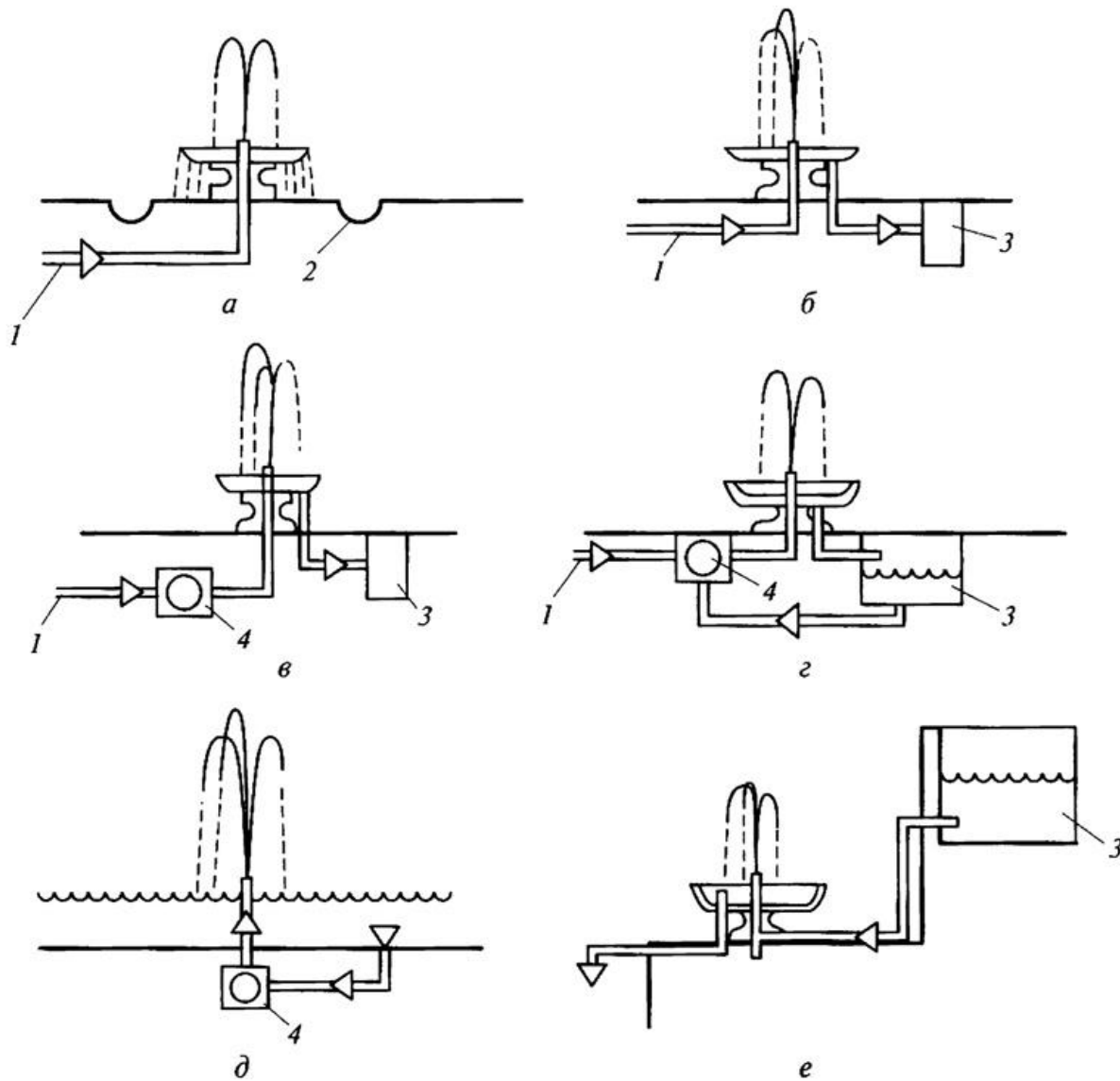


- Существуют 2 основных **типа** фонтанов:
  1. погружной,
  2. стационарный.
- Первый чаще всего используют, размещая фонтан в пруду. Насос откачивает воду прямо из водоема и передает ее в фонтан – и так по кругу.



- Второй же тип фонтана может выступать как самостоятельный элемент участка. Подобные варианты выглядят очень интересно и красиво: девушки с кувшинами, цветки, водяные мельницы – все это модели стационарных фонтанов.





а — односторонняя из водопровода;  
 б — со сбросом воды в водоем;  
 в — с созданием напора насосом;  
 г — с оборотом воды; д — подводный фонтан;  
 е — с подачей воды из вышерасположенного водохранилища;  
 1 — главный водопровод;  
 2 — лоток;  
 3 — водоприемный резервуар;  
 4 — насос

- Не менее интересно смотрится в саду **маскарон** – это своего рода маска в виде головы животного (например, льва) или человеческого лица, в котором есть отверстие для выхода воды.
- Из маскарона вытекающая вода попадает в резервуар, а затем, благодаря работе насоса, снова попадает в маскарон.



## ● Водопад

- – отличное решение для тех, кто живет недалеко от дороги: лучше слушать шум падающей воды, чем гул автомобилей.
- К слову, **уровень шума** водопада можно предугадать: чем выше водопад, тем громче звук.
- Учитывайте это при его обустройстве. Помните и о влиянии силы потока: у тонкой струйки и у мощного потока воды будет разный уровень громкости.



- Несколько небольших фонтанов образуют **каскад**. Такие фонтаны могут отличаться по размерам, а композиция, в свою очередь, может выглядеть очень гармонично и естественно. Добиться эффекта каскада можно с помощью камней, а можно пускать поток по чашам, расположив их на разных уровнях.



## ● Родник

- В Европе родник называют **исчезающим водопадом**. По сути это водоем, у которого нет зеркальной водной поверхности.
- Родник будет отлично смотреться как на мощеной площадке, так и в тени сада, и даже на газоне.



## ● Ручей

- – это узкий водоток с извилистым руслом. Чем естественнее выглядит обустроенное русло, тем выгоднее смотрится ручей на участке.
- Большое количество изгибов, переливов и других препятствий позволяют создать максимально естественное движение. А вот прямая линия ручья со временем делает его похожим на обычную канаву.





- Если ручей получился довольно широким, через него можно перекинуть красивый мостик или большой валун. Так искусственно созданный водоток не будет помехой для прогуливающих по участку.



- Декоративное болото
- Глубина у этого водоема должна быть не очень большой, ведь у предназначенных для него растений поверхностная корневая система.
- Для декоративного болота важно правильно подобрать растения и учесть все нюансы его обустройства, обратив особое внимание на гидроизоляцию. При декорировании такого водоема камнями допускается видимость запущенности и беспорядка.



## ● Бассейн

- отличается от других водоемов своей функцией – он создан не для созерцания или разведения рыб, а для купания.



- **Прогулочная зона** у бассейна оградит его от излишнего загрязнения ветками или листвой, а высаженные по периметру этой зоны кустарники спрячут территорию от посторонних глаз.



# Как выбрать стиль водоема?

- **Пейзажный водоем** выглядит как естественный элемент ландшафта.
- При правильном подходе создается впечатление, что он здесь существовал всегда.
- Важно лишь помнить: чем меньше пейзажный пруд, тем плавнее должна быть его береговая линия. Если же водоем получается очень большим, то и с границами его можно фантазировать смелее.

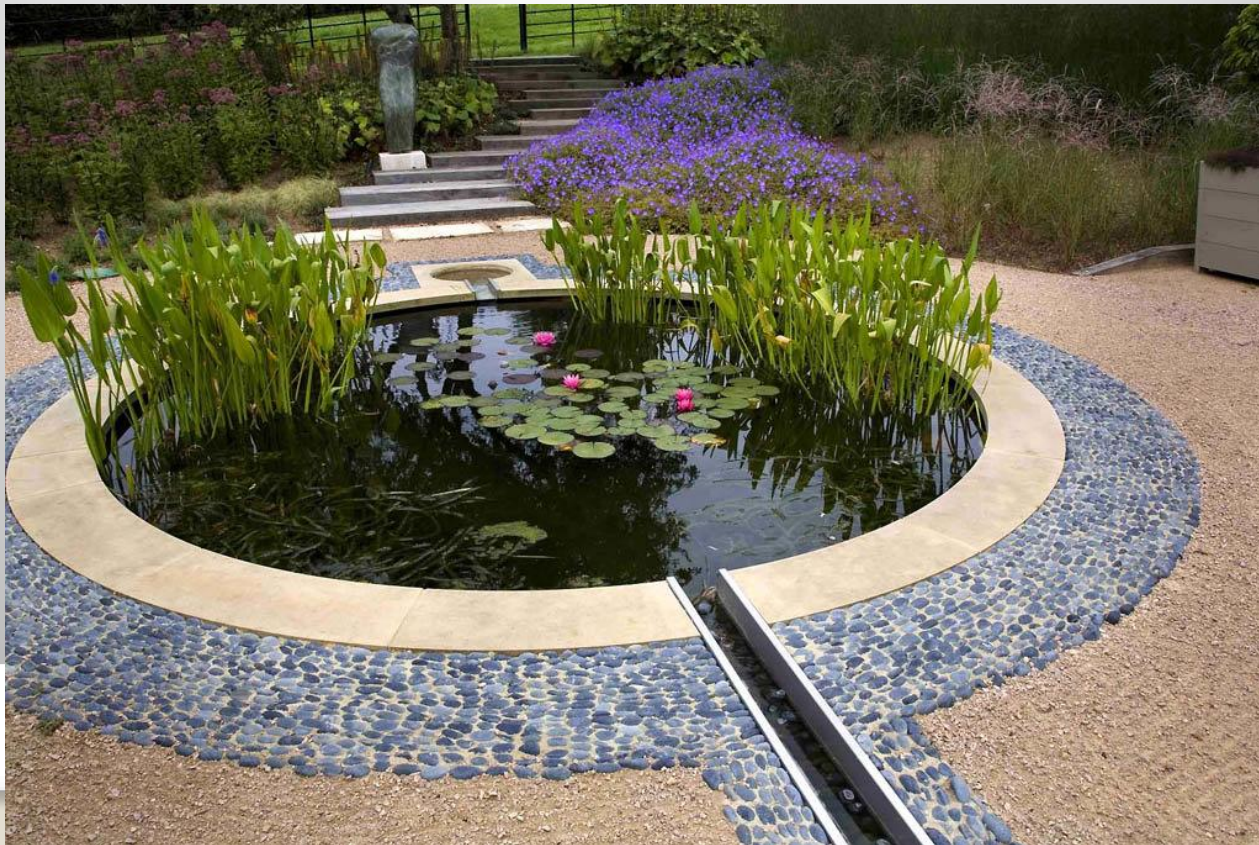
Оформить такой пруд можно по-разному:

- украсить валунами всевозможных размеров, высадить хвойники – дизайн получится сдержанный и лаконичный;
- оформить ярко и красочно, разместив пруд у дерева с пышной и заметной листвой, дополнить эффектным мостиком.

- К **преимуществам** пейзажных водоемов можно отнести:
- бюджетность (в большинстве своем такие пруды обходятся дешевле остальных видов);
- обустройство такого водоема не требует масштабных земляных работ;
- нет необходимости в специальных конструкциях, экранах, подпорных стенках.



- **Формальный (регулярный) водоем** – водоем строгой геометрической формы. Это может быть аккуратный круг или квадрат, который размещен рядом с домом.





# Технология создания водоема

- нужно выкопать котлован, форма которого будет зависеть либо от контуров емкости, либо от планируемой "береговой линии" искусственного водоема;
- стенки должны быть ступенчатыми и укрепленными;
- при создании пруда лучше избегать строгих, прямых линий – так он будет выглядеть естественней.



- Готовые емкости в основном выполнены в виде многоуровневых чаш с плавными, округлыми очертаниями неправильной формы;

# Достоинства и недостатки пруда из готовых форм

- **Доступность**
- **Продолжительный срок службы** – при должном уходе пластмассовые формы могут служить более 20 лет.
- **Простота монтажа** – это самый легкий вариант организации водоема на приусадебном участке, он потребует минимальных усилий.
- **Несложная эксплуатация** – готовые емкости проще чистить, а еще там без труда можно организовать подсветку или иным способом придать водоему оригинальности.