

Тема занятия:

Схема электрических соединений пускового агрегата АПШ.1



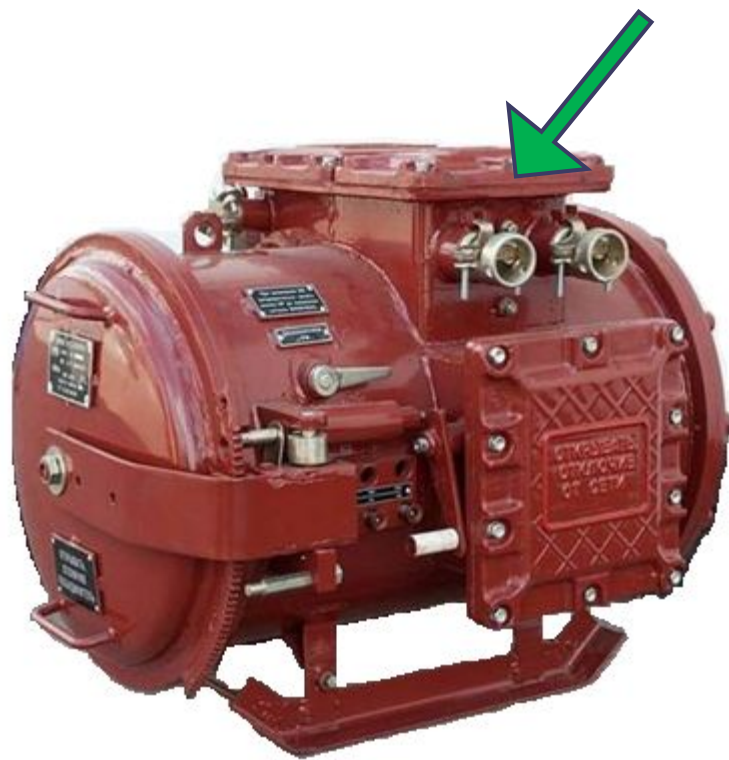
Цель занятия:

- изучение работы схемы электрических соединений пускового агрегата АПШ.1:
 - в штатном режиме;
 - в аварийных ситуациях.
- поиск и устранение неисправностей.











Освещение
127 В; 0,2 кВт

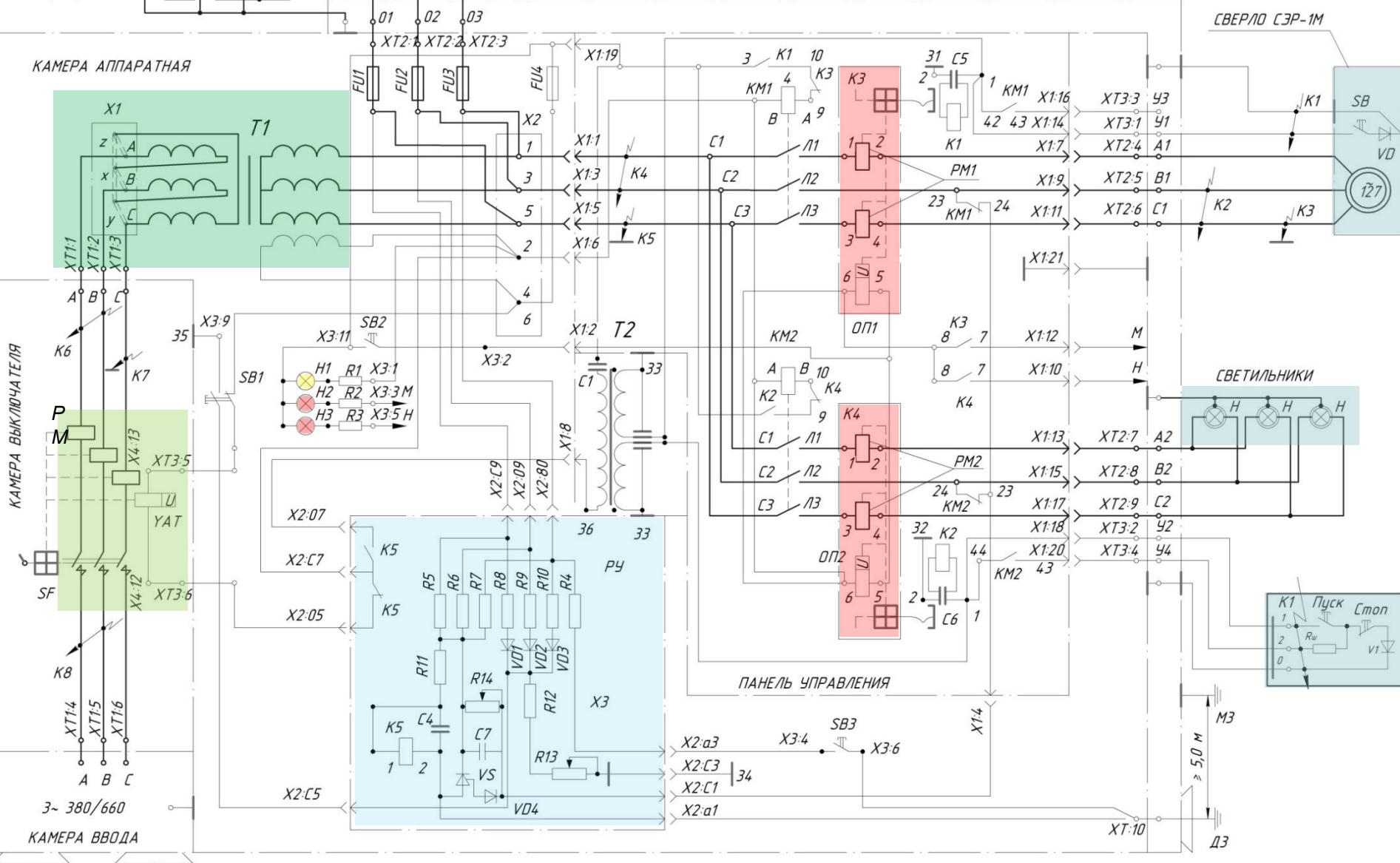
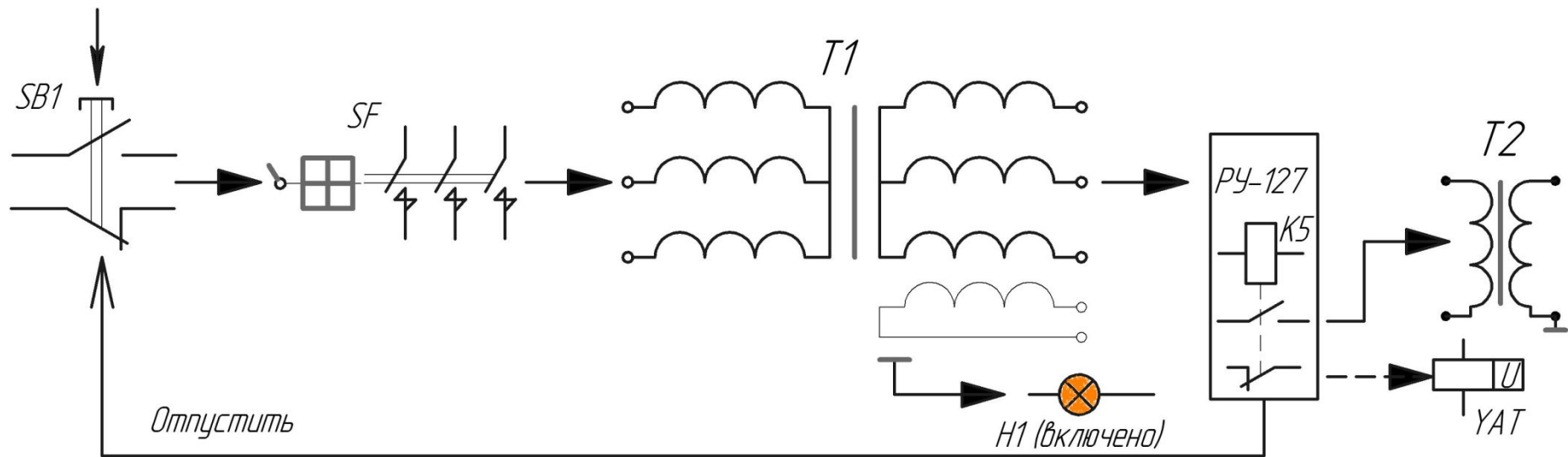
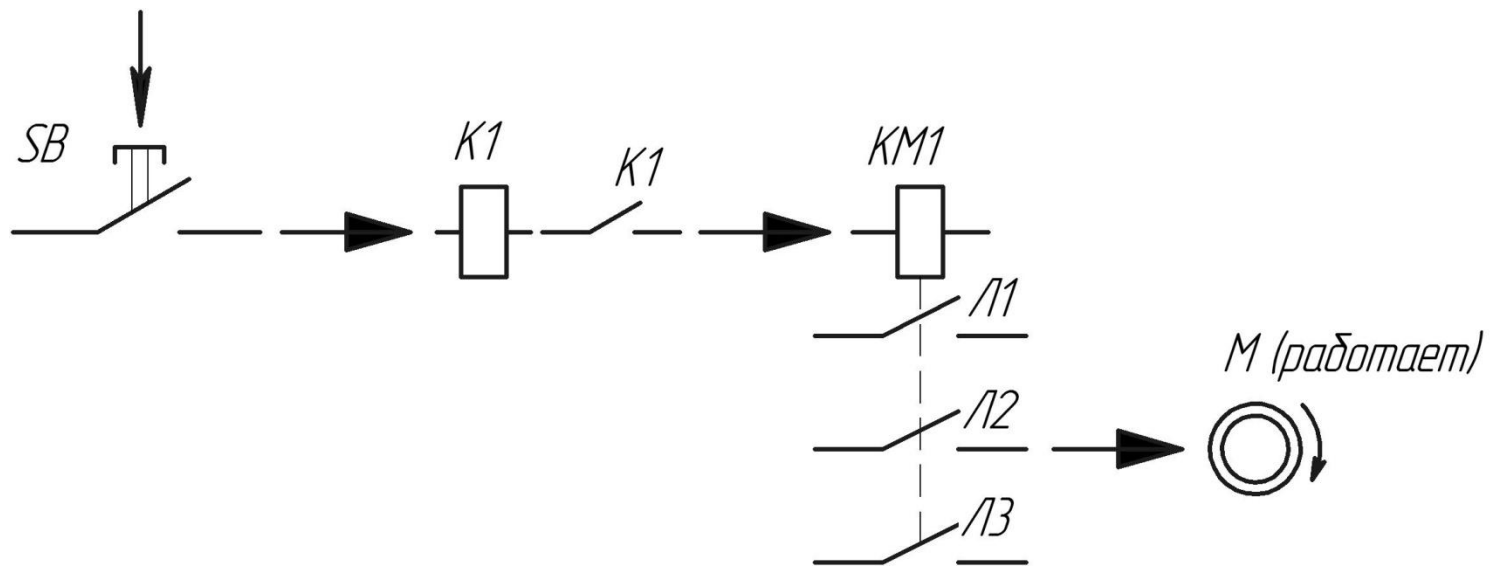


СХЕМА ЭЛЕКТРИЧЕСКАЯ ПРИНЦИПАЛЬНАЯ АПШ.1

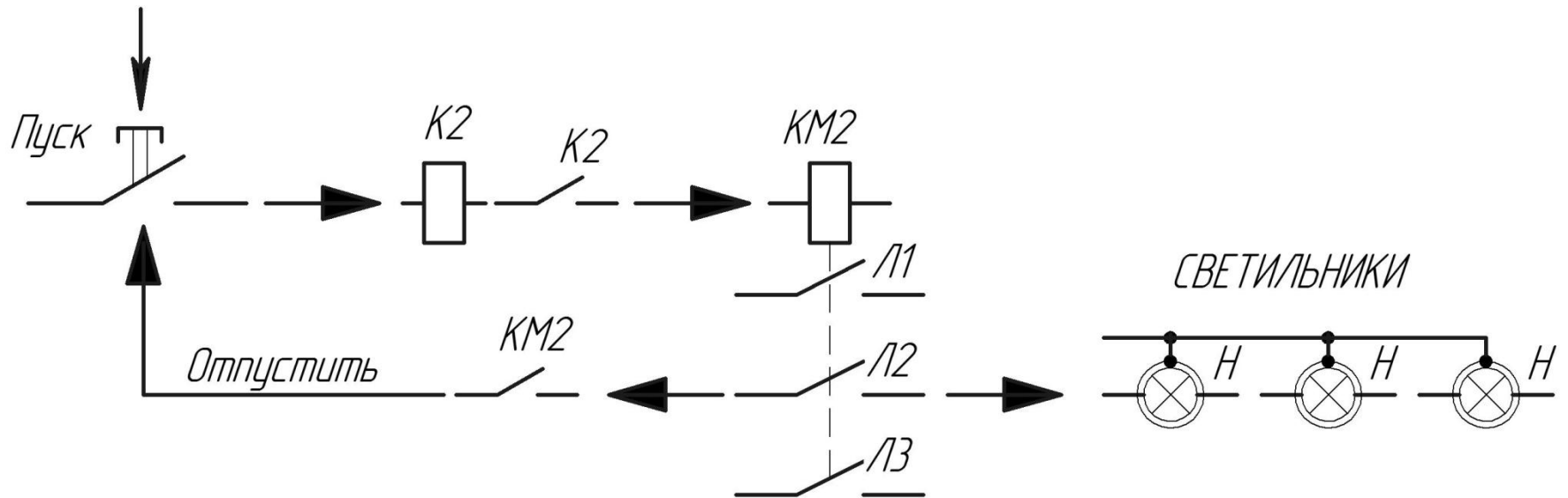
Подача напряжения



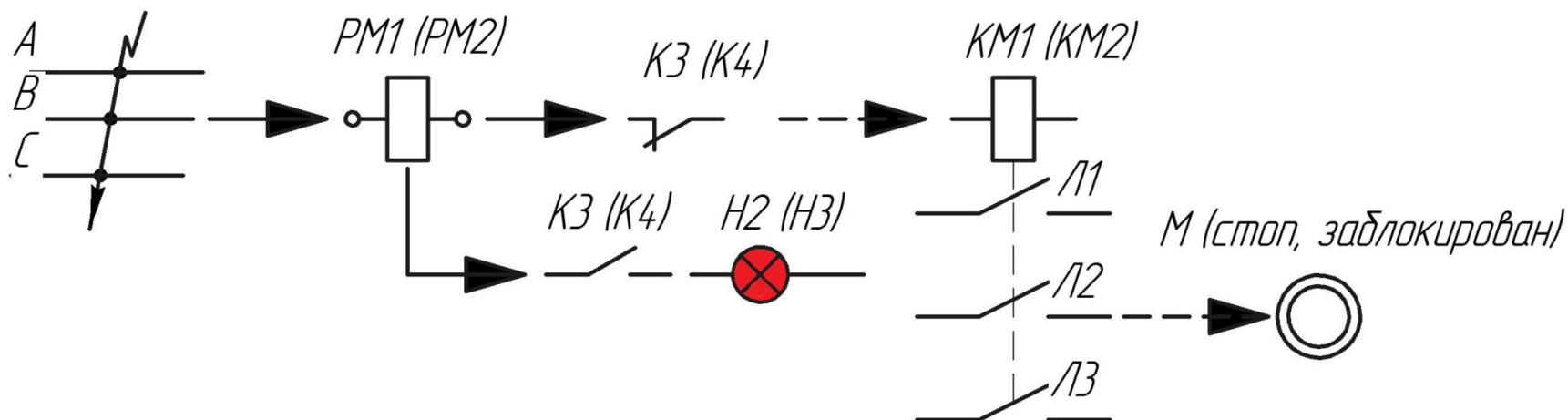
Включение сверла



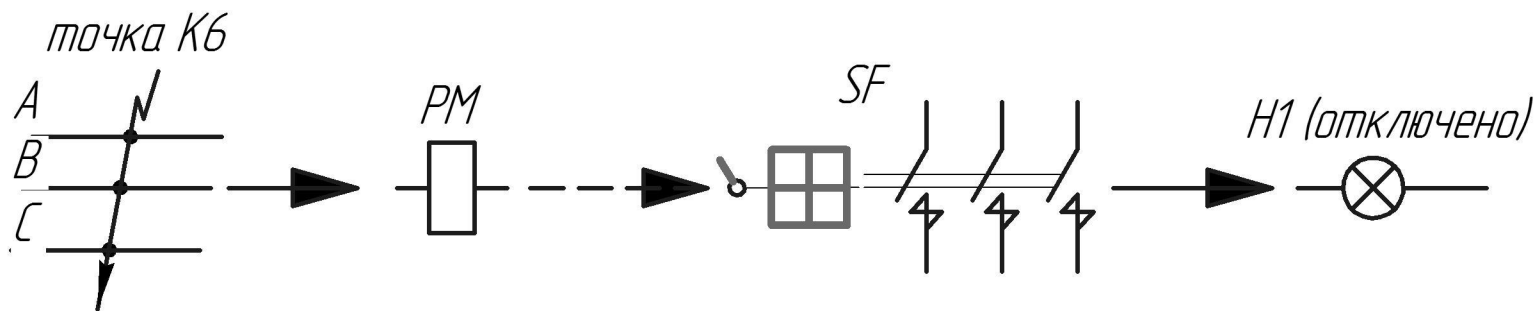
Включение сети освещения



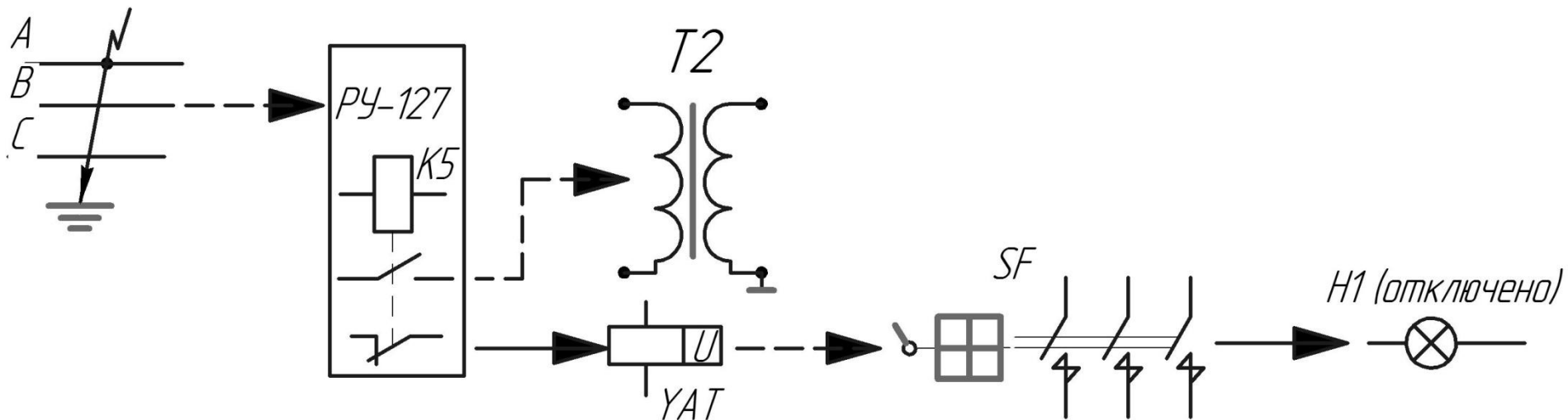
Защита от токов короткого замыкания в сети 127 В



Защита от токов короткого замыкания в сети 660 В



Защита от утечек тока в сети 127 В



Кодограмма тестового опроса

№ задания	Ответы на вопросы задания				
	<i>1</i>	<i>2</i>	<i>3</i>	<i>4</i>	<i>5</i>
<i>1</i>	1.3	2.2	3.4	4.2	5.3
<i>2</i>	1.4	2.3	3.1	4.2	5.3
<i>3</i>	1.5	2.7	3.3	4.1	5.1
<i>4</i>	1.4	2.8	3.2	4.3	5.4
<i>5</i>	1.5	2.7	3.5	4.3	5.4
<i>6</i>	1.4	2.2	3.2	4.4	5.3
<i>7</i>	1.2	2.3	3.2	4.3	5.4
<i>8</i>	1.3	2.4	3.6	4.3	5.4
<i>9</i>	1.1	2.4	3.5	4.3	5.4
<i>10</i>	1.3	2.2	3.2	4.4	5.5
<i>11</i>	1.1	2.6	3.3	4.4	5.3
<i>12</i>	1.2	2.4	3.4	4.4	5.4
<i>13</i>	1.1	2.4	3.4	4.3	5.4
<i>14</i>	1.2	2.5	3.2	4.4	5.4
<i>15</i>	1.6	2.5	3.2	4.3	5.3
<i>16</i>	1.3	2.6	3.2	4.4	5.4
<i>17</i>	1.3	2.5	3.4	4.2	5.4
<i>18</i>	1.2	2.5	3.2	4.2	5.4
<i>19</i>	1.2	2.3	3.4	4.4	5.4
<i>20</i>	1.1	2.4	3.3	4.5	5.5
<i>21</i>	1.3	2.3	3.2	4.2	5.7
<i>22</i>	1.2	2.3	3.3	4.3	5.6