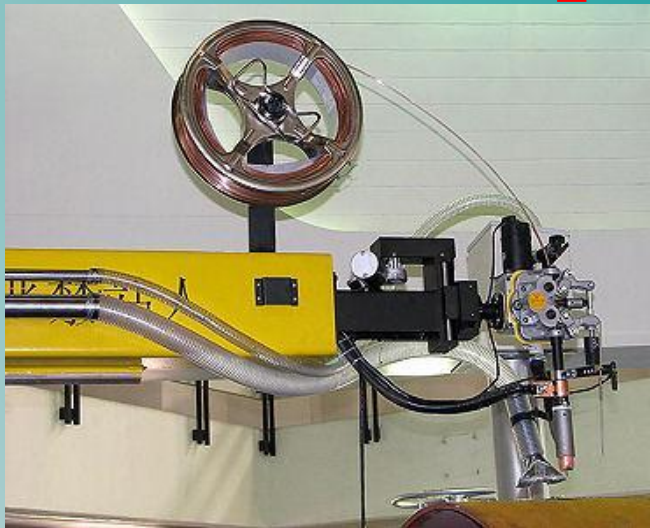




Сварочное оборудование



Способы сварки плавлением

РУЧНАЯ ДУГОВАЯ



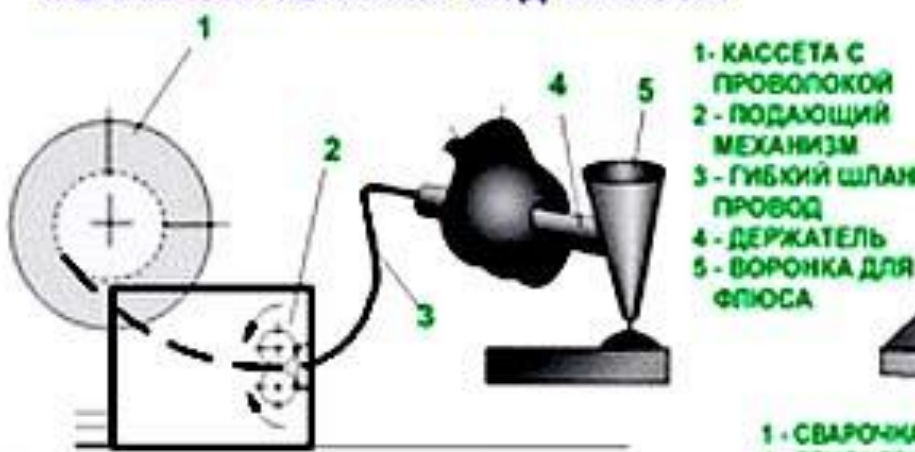
- 1 - СВАРОЧНАЯ ДУГА
- 2 - СВАРИВАЕМЫЕ ПЛАСТИНЫ
- 3 - СВАРОЧНЫЙ ШОВ
- 4 - ПОКРЫТЫЙ ЭЛЕКТРОД
- 4 - ЭЛЕКТРОДЕРЖАТЕЛЬ

АВТОМАТИЧЕСКАЯ ПОД ФЛЮСОМ



- 1 - ЭЛЕКТРОДВИГАТЕЛЬ
- 2 - ПОДАЮЩИЕ РОЛИКИ
- 3 - ФЛЮС
- 4 - СВАРИВАЕМЫЕ ПЛАСТИНЫ
- 5 - КАССЕТА С ПРОВОЛОКОЙ

МЕХАНИЗИРОВАННАЯ ПОД ФЛЮСОМ



- 1 - КАССЕТА С ПРОВОЛОКОЙ
- 2 - ПОДАЮЩИЙ МЕХАНИЗМ
- 3 - ГИБКИЙ ШЛАНГОВЫЙ ПРОВОД
- 4 - ДЕРЖАТЕЛЬ
- 5 - ВОРОНКА ДЛЯ ФЛЮСА

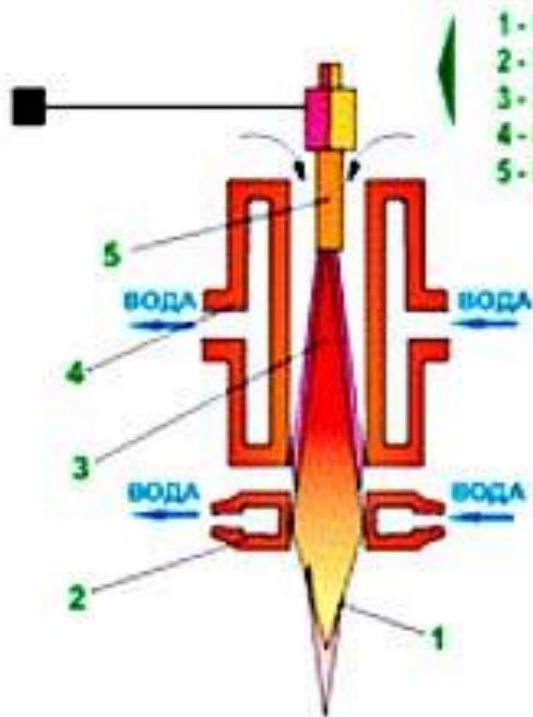
В ЗАЩИТНОМ ГАЗЕ НЕПЛАВЯЩИМСЯ ЭЛЕКТРОДОМ



- 1 - СВАРОЧНАЯ ДУГА
- 2 - ГАЗОВОЕ СОГЛО
- 3 - НЕПЛАВЯЩИЙСЯ ЭЛЕКТРОД
- 4 - ПРИСАДОЧНАЯ ПРОВОЛКА
- 5 - СВАРОЧНЫЙ ШОВ

Способы сварки плавлением

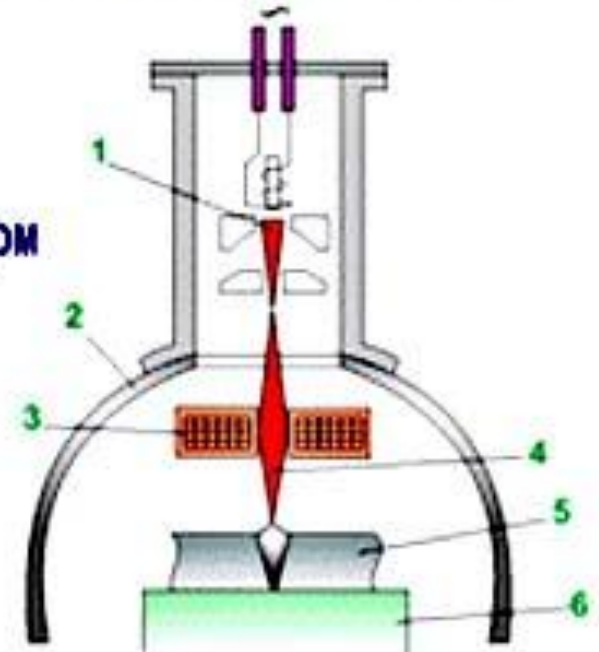
СВАРКА ПЛАЗМЕННОЙ СТРУЕЙ



- 1 - ПЛАЗМЕННАЯ СТРУЯ
- 2 - МЕДНОЕ СОПЛО
- 3 - ЭЛЕКТРИЧЕСКАЯ ДУГА
- 4 - ВОДООХЛАЖДАЕМЫЙ МУНДШТУК
- 5 - ВОЛЬФРАМОВЫЙ ЭЛЕКТРОД

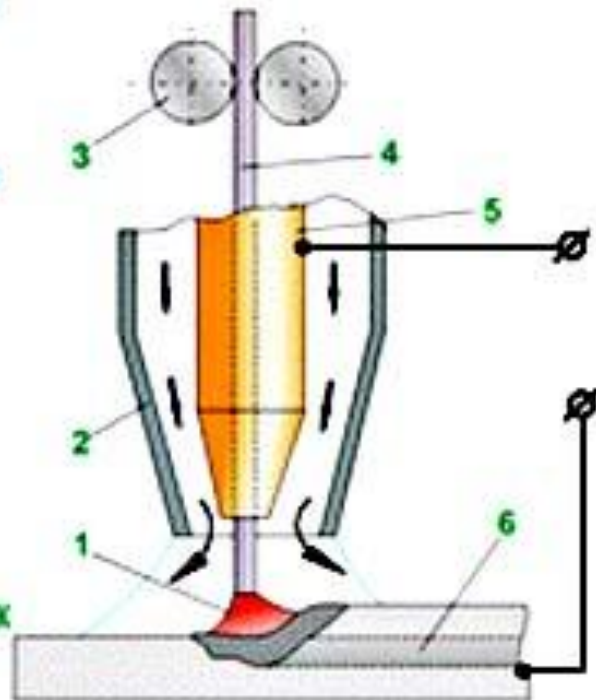
- 1 - СВАРОЧНАЯ ДУГА
- 2 - ГАЗОВОЕ СОПЛО
- 3 - ПОДАЮЩИЕ РОЛИКИ
- 4 - ЭЛЕКТРОДНАЯ ПРОВОДКА
- 5 - ТОКОПОДВОДЯЩИЙ МУНДШТУК
- 6 - СВАРОЧНЫЙ ШОВ

СВАРКА ЭЛЕКТРОННЫМ ЛУЧОМ В ВАКУУМЕ



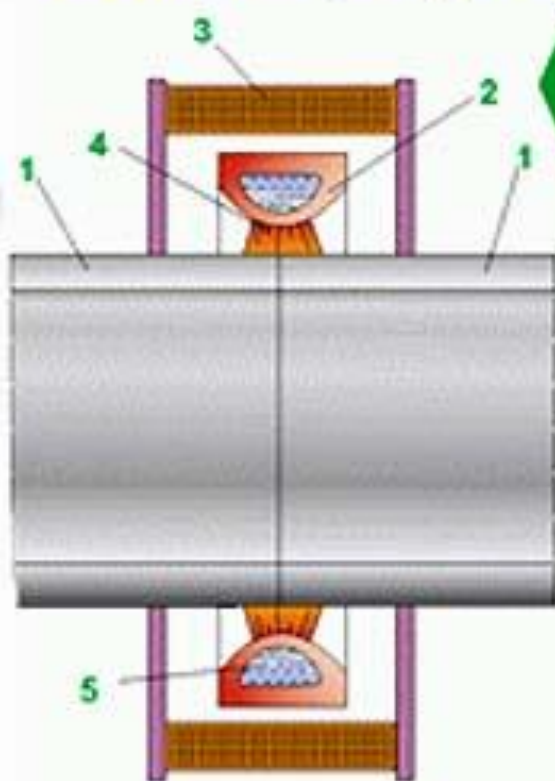
- 1 - КАТОД
- 2 - ВАКУУМНАЯ КАМЕРА
- 3 - ЭЛЕКТРОМАГНИТ
- 4 - ЭЛЕКТРОННЫЙ ЛУЧ
- 5 - СВАРИВАЕМЫЕ ПЛАСТИНЫ
- 6 - ПОДВИЖНЫЙ СТОЛ

СВАРКА ПЛАВЯЩИМСЯ ЭЛЕКТРОДОМ В ЗАЩИТНОМ ГАЗЕ



Способы сварки плавлением

СВАРКА ВРАЩАЮЩЕЙСЯ ДУГОЙ



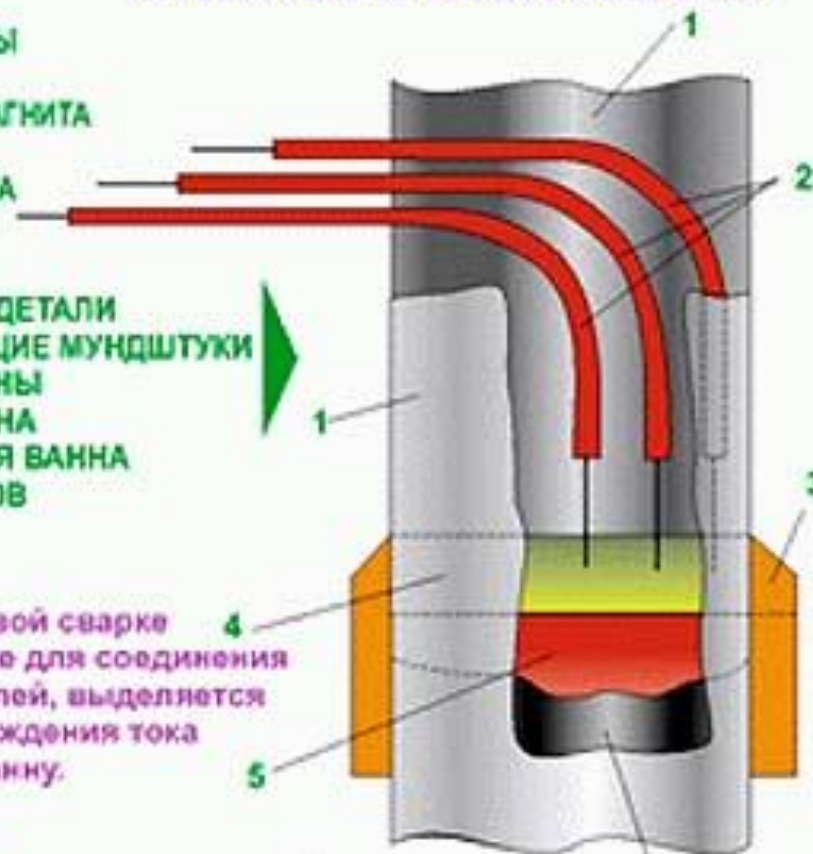
- 1 - СВАРИВАЕМЫЕ ТРУБЫ
- 2 - МЕДНОЕ КОЛЬЦО
- 3 - КАТУШКА ЭЛЕКТРОМАГИТА
- 4 - СВАРОЧНАЯ ДУГА
- 5 - ОХЛАЖДАЮЩАЯ ВОДА

- 1 - СВАРИВАЕМЫЕ ДЕТАЛИ
- 2 - ТОКОПРОВОДЯЩИЕ МУНДШТУКИ
- 3 - МЕДНЫЕ ПОЛЗУНЫ
- 4 - ШЛАКОВАЯ ВАННА
- 5 - МЕТАЛЛИЧЕСКАЯ ВАННА
- 6 - СВАРОЧНЫЙ ШОВ

При электрошлаковой сварке тепло, необходимое для соединения свариваемых деталей, выделяется в результате прохождения тока через шлаковую ванну.

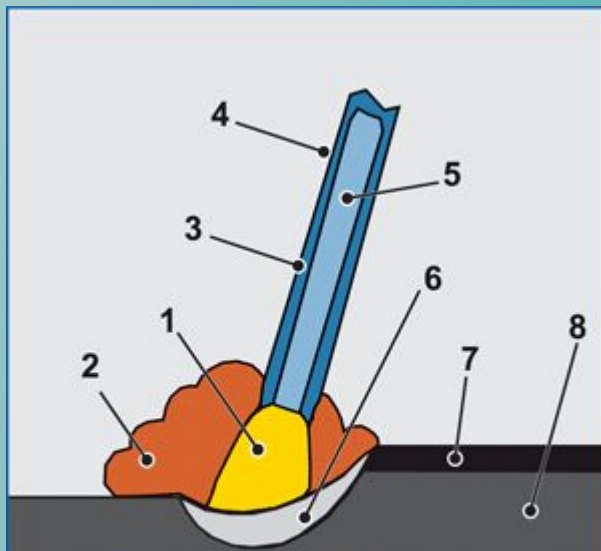
Электрическая дуга возбуждается между торцами свариваемых труб и перемещается с большой скоростью по их периметру с помощью переменного магнитного поля, создаваемого соленоидом.

ЭЛЕКТРОШЛАКОВАЯ СВАРКА

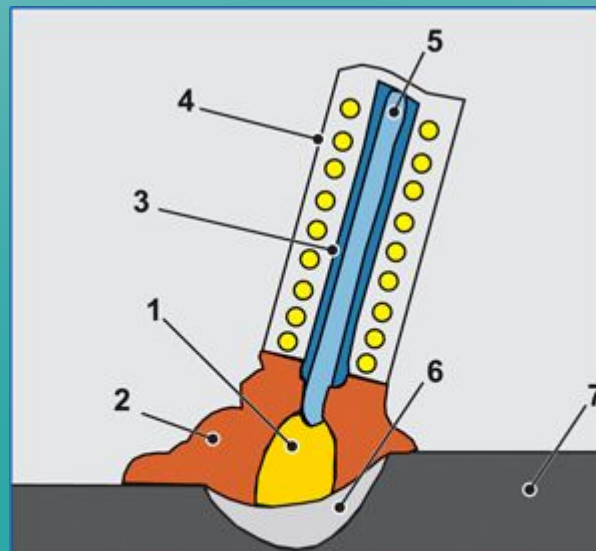


При электрошлаковой сварке в качестве электродов могут применяться как проволока, так и пластины (лента). Толщина свариваемого металла не ограничена.

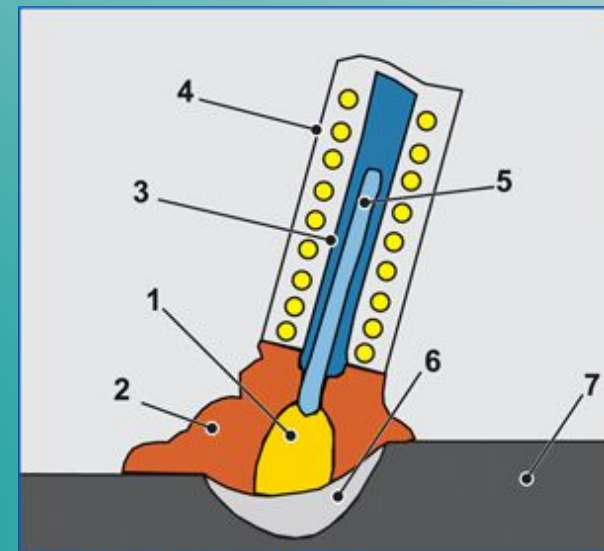
Зарубежные обозначения методов сварки



1. Сварочная дуга
2. Газовая защита
3. Покрытие электрода
4. Электрод
5. Стержень электрода
6. Сварочная ванна
7. Шлак
8. Свариваемая деталь



1. Сварочная дуга
2. Газовая защита
3. Зажим электрода
4. Сопло
5. Тугоплавкий электрод
6. Сварочная ванна
7. Металл шва



1. Сварочная дуга
2. Газовая защита
3. Наконечник направляющей проволоку трубки
4. Сопло
5. Проволока-электрод
6. Сварочная ванна
7. Наплавленный металл шва

Сварка ММА

ММА - ручная дуговая сварка штучными электродами с покрытием. Применяется для сварки углеродистых и нержавеющей сталей. Углеродистые стали могут свариваться на переменном (АС) и постоянном (DC) токе, нержавеющие стали - только на постоянном токе.

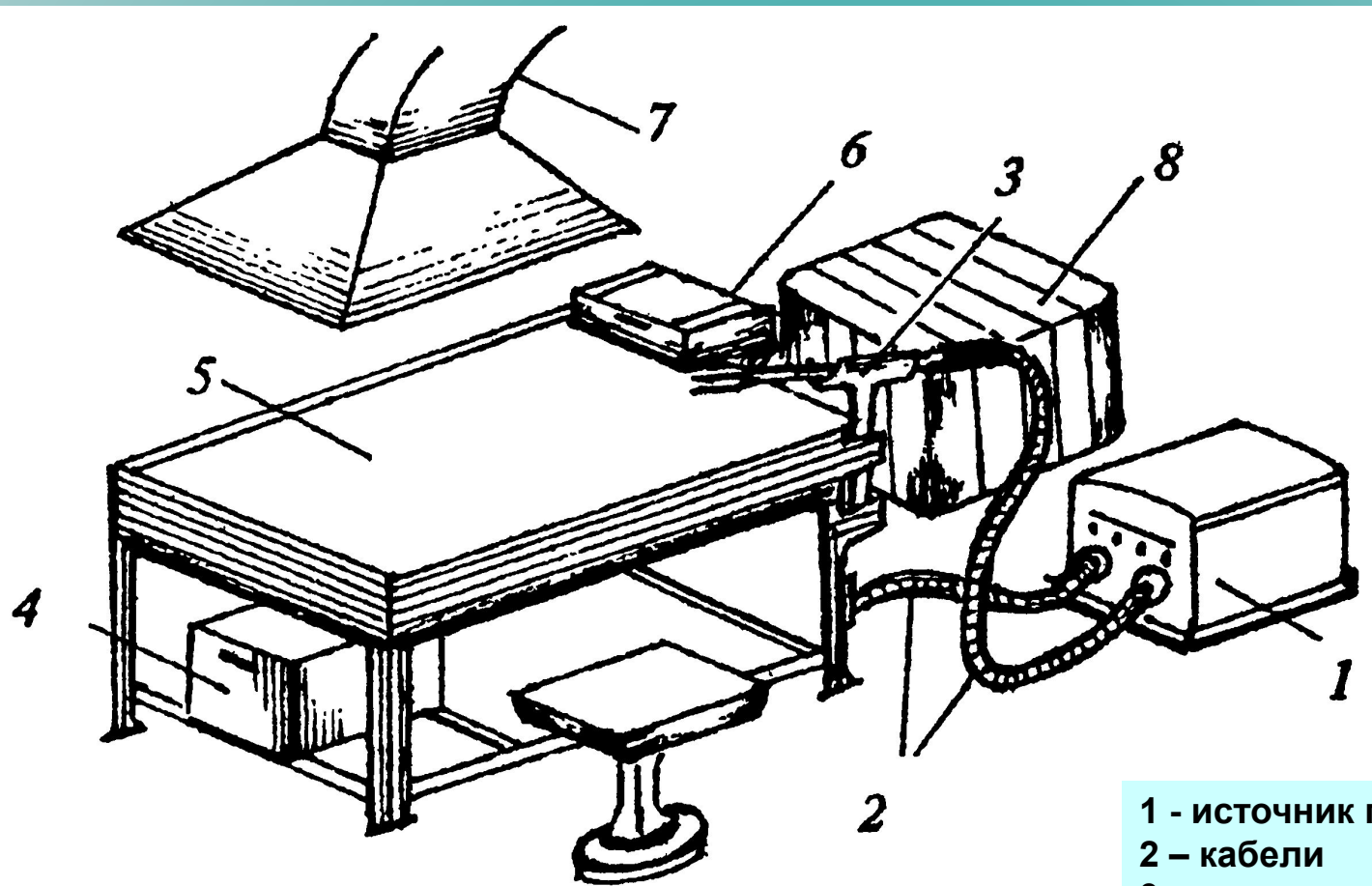
Сварка TIG

TIG - ручная сварка неплавящимися вольфрамовыми электродами в среде защитного газа - аргона. Метод TIG на постоянном токе (TIG-DC) применяют для сталей, метод TIG на переменном токе (TIG-AC) - для алюминиевых сплавов.

Сварка MIG/MAG

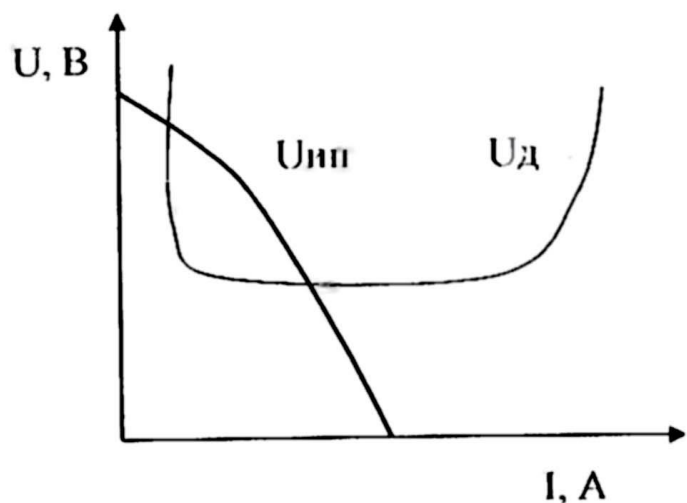
MIG/MAG - полуавтоматическая сварка электродной проволокой в среде защитного газа - инертного (аргона) или активного (углекислого газа). Применяется для сварки сталей (в том числе нержавеющей) и алюминиевых сплавов.

Оборудование сварочного поста

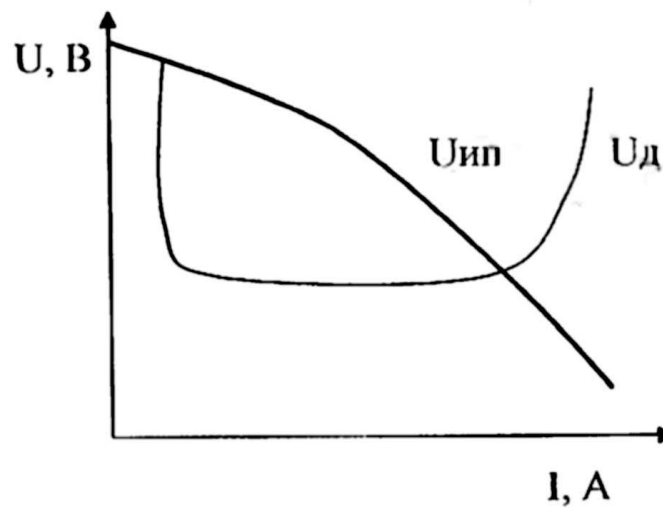


- 1 - источник питания
- 2 - кабели
- 3 - электрододержатель
- 4 - ящик для электродов
- 5 - стол (для установки заготовок)
- 6 - вспомогательные инструменты, приспособления
- 7 - вентиляция
- 8 - противопожарный инвентарь

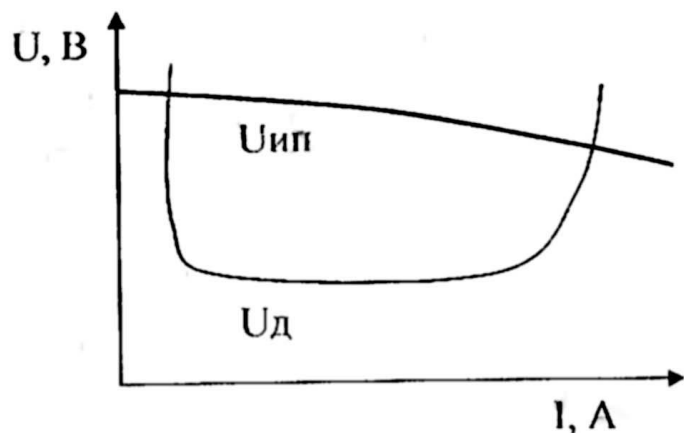
Источники питания сварочной дуги



Падающая ВАХ



Пологопадающая ВАХ



Жесткая ВАХ



Электрическая дуга

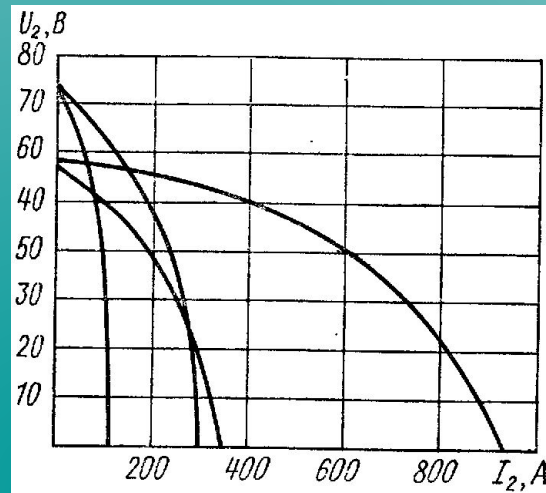
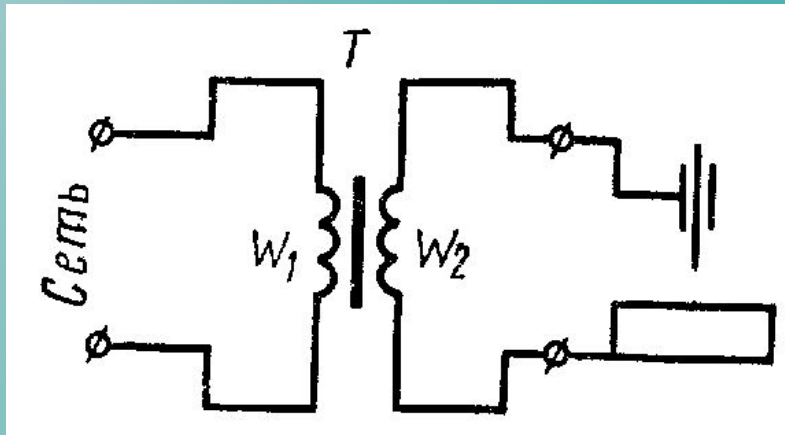
Вольт-амперные характеристики дуги и источников питания

ЕДИНАЯ СТРУКТУРА ОБОЗНАЧЕНИЯ ЭЛЕКТРОСВАРОЧНОГО ОБОРУДОВАНИЯ

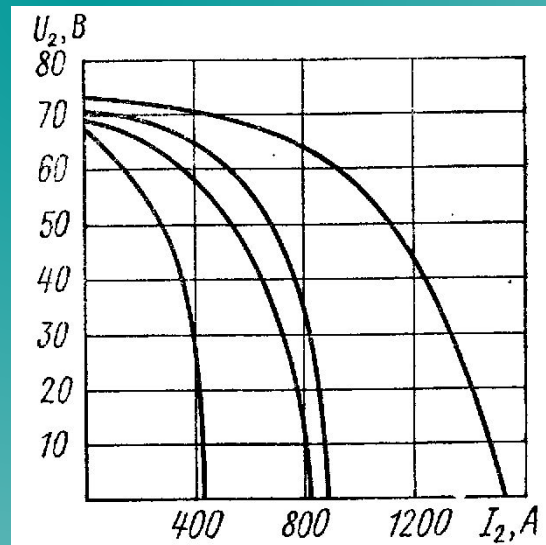
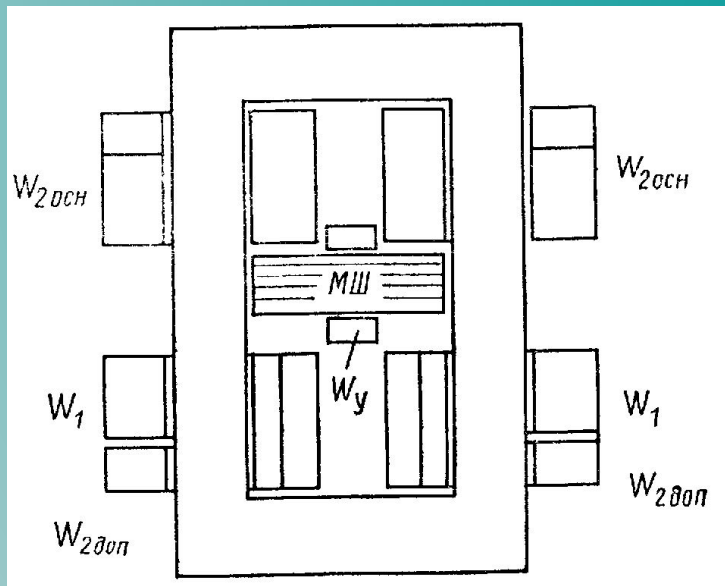
АБВГ-1234Д5							
А	Б	В	Г	12	34	Д	5
тип изделия	вид сварки	способ сварки	доп. характеристика	ном. сварочный ток *100 А	рег. номер изделия	климатическое исполнение	категория размещения
Т – трансформатор В - выпрямитель Г – генератор У – установка П – преобразователь А - агрегат	Д – дуговая П – плазменная	Ф – под флюсом Г – в защитных газах У – универсальный () – ручная дуговая сварка	М – многопостовая И – импульсная Р – ручной П – полуавтоматический А – Автоматический Б-бензиновый, Д-дизельный двигатель (для сварочных агрегатов)				

Источники питания сварочной дуги

Сварочные трансформаторы



ВАХ трансформаторов типа ТД



ВАХ трансформаторов типа ТДФ

Магнитная система трансформатора ТДФ

Источники питания сварочной дуги

Сварочные выпрямители

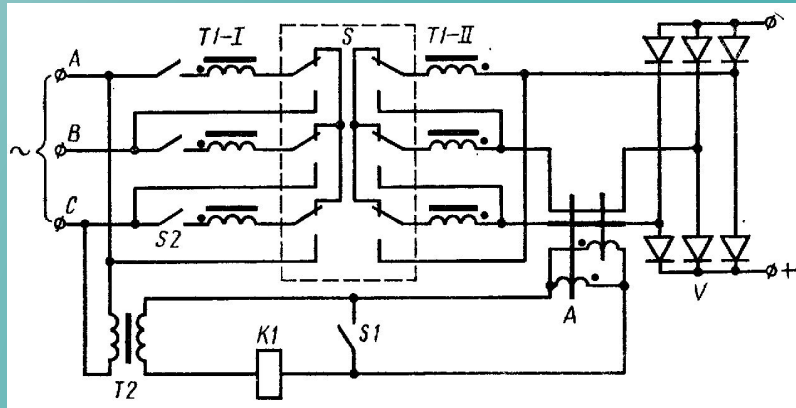
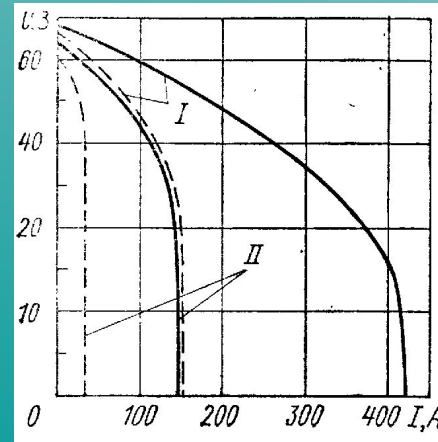


Схема выпрямителя ВД-306



ВАХ
выпрямителя
ВД-306

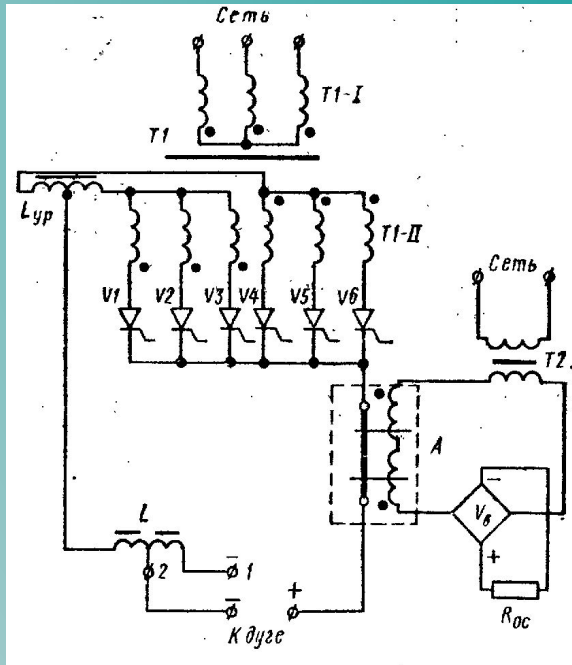
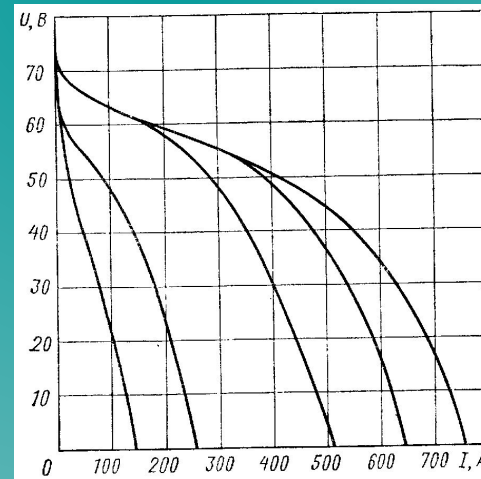
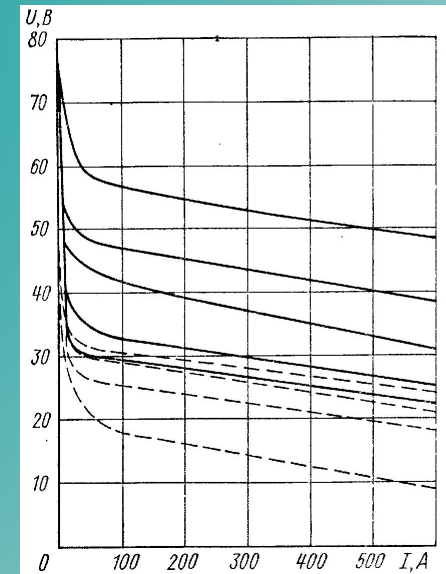


Схема выпрямителя ВДУ-305

ВАХ выпрямителя ВДУ-305



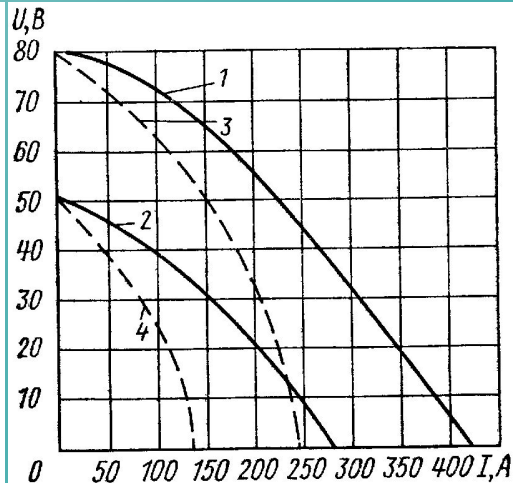
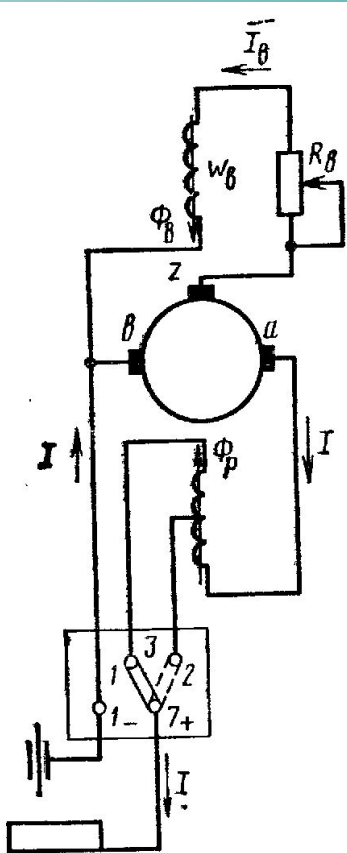
падающие



жесткие

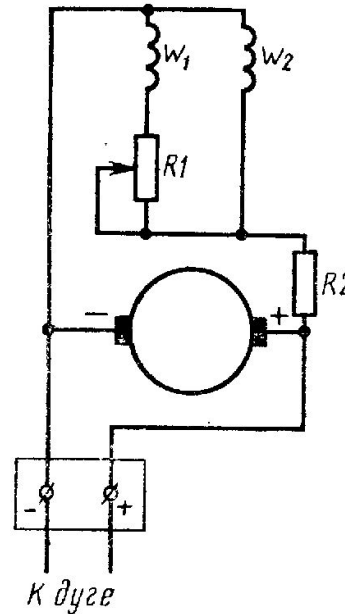
Источники питания сварочной дуги

Сварочные генераторы

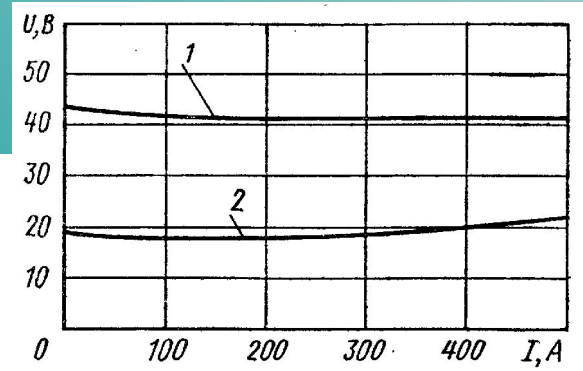


**ВАХ генератора
мод. ГСО-300**

**Схема генератора с
самовозбуждением и
размагничивающей
обмоткой
мод. ГСО-300**



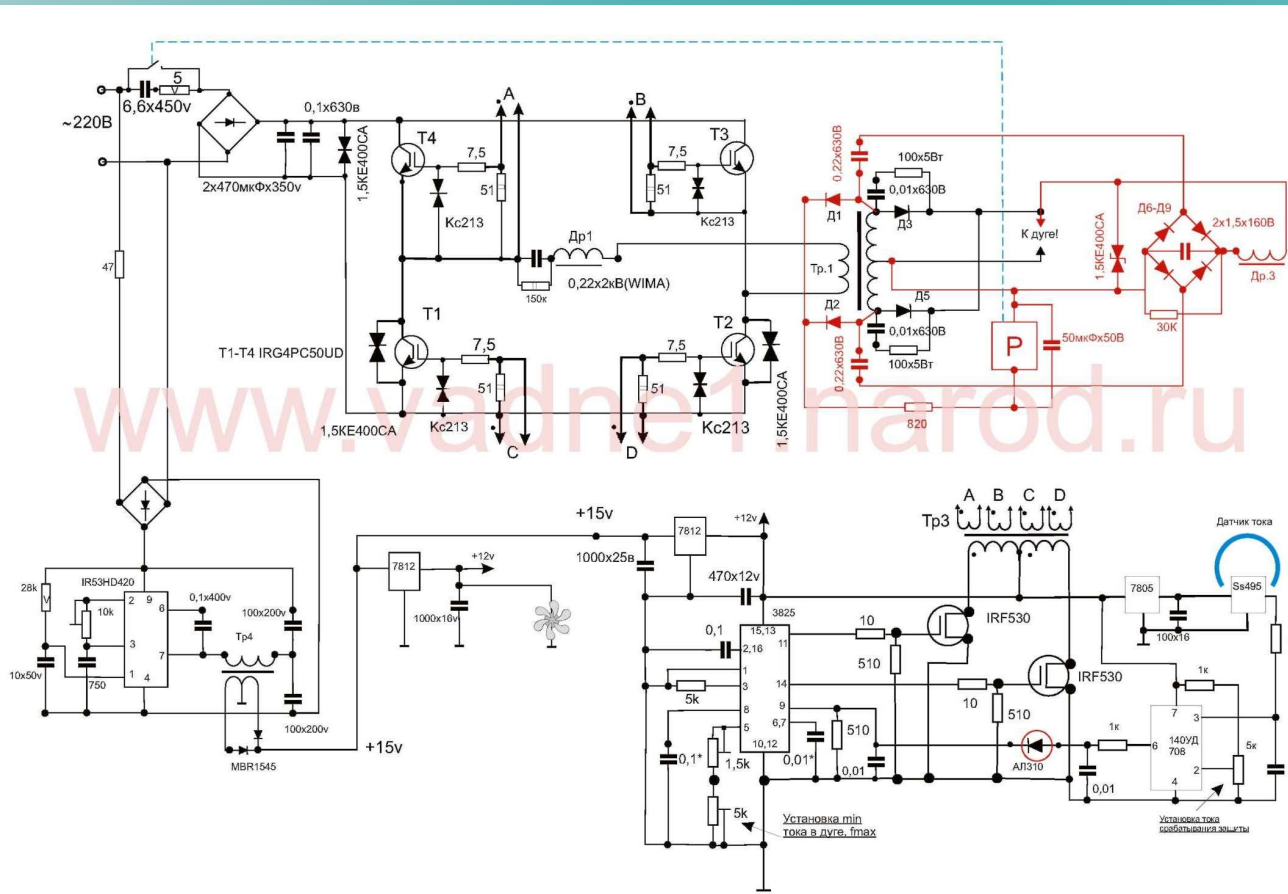
**Схема генератора с
самовозбуждением
мод. ГСГ-500-1**



**ВАХ генератора с
самовозбуждением
мод. ГСГ-500-1**

Источники питания сварочной дуги

Сварочные инверторы

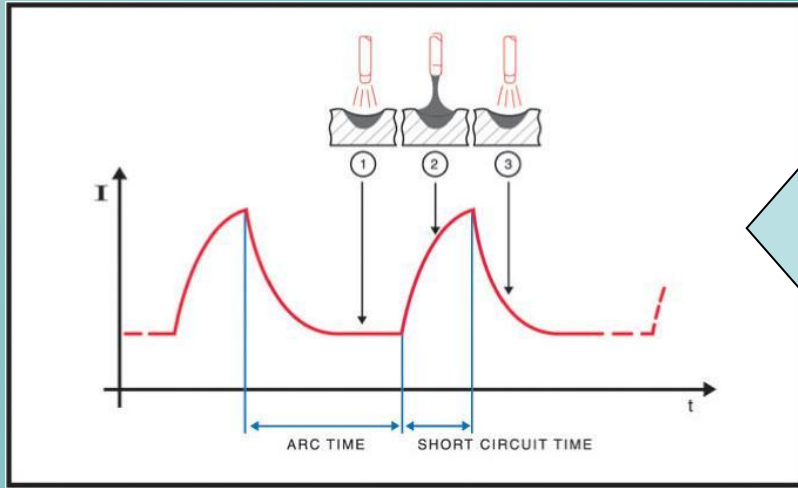


Переносной
инверторный
источник питания
сварочной дуги



Принципиальная схема инверторного источника
питания для дуговой сварки

Специальные режимы питания сварочной дуги (для инверторов)



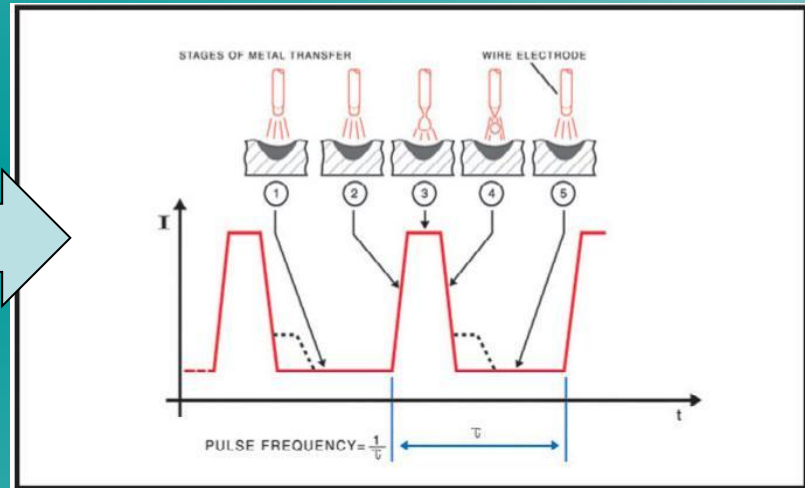
Short Arc Перенос капле происходит путем последовательных коротких замыканий при низком токе (<200 А), с использованием проволоки с диаметром 0,8 - 1,2 мм.

+ Низкая температура при сварке небольших толщин.

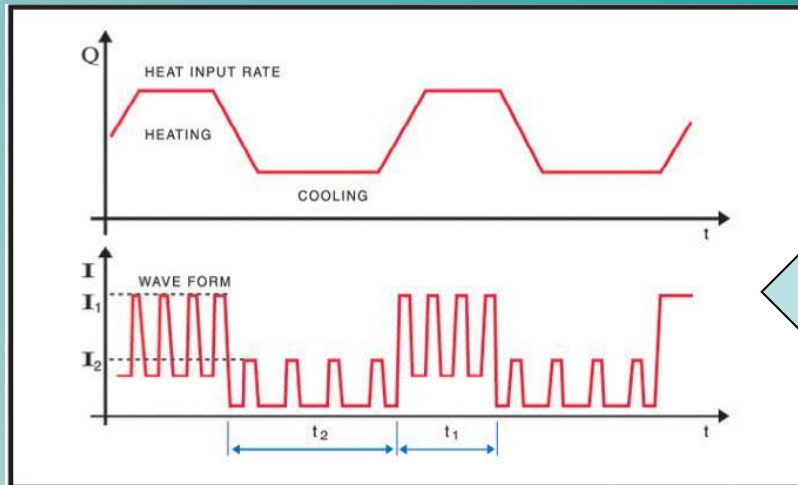
- Наличие брызг расплавленного материала.

Pulse Arc Обладает преимуществами (скорость плавления и отсутствие брызг) при низком токе, типичном для Short Arc.

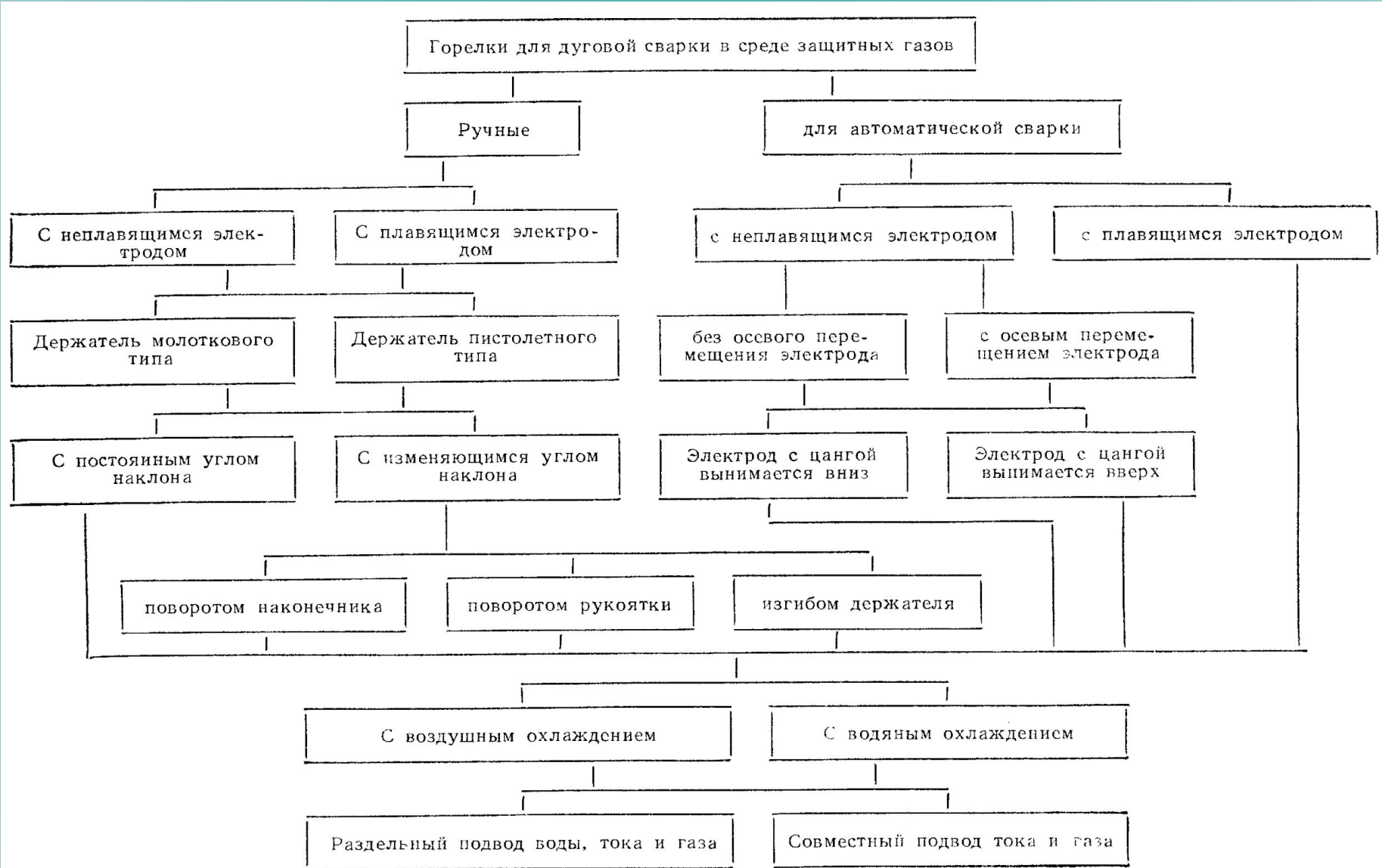
Прекрасная сварка нержавеющей стали, алюминия и сплавов при небольшой толщине материала.



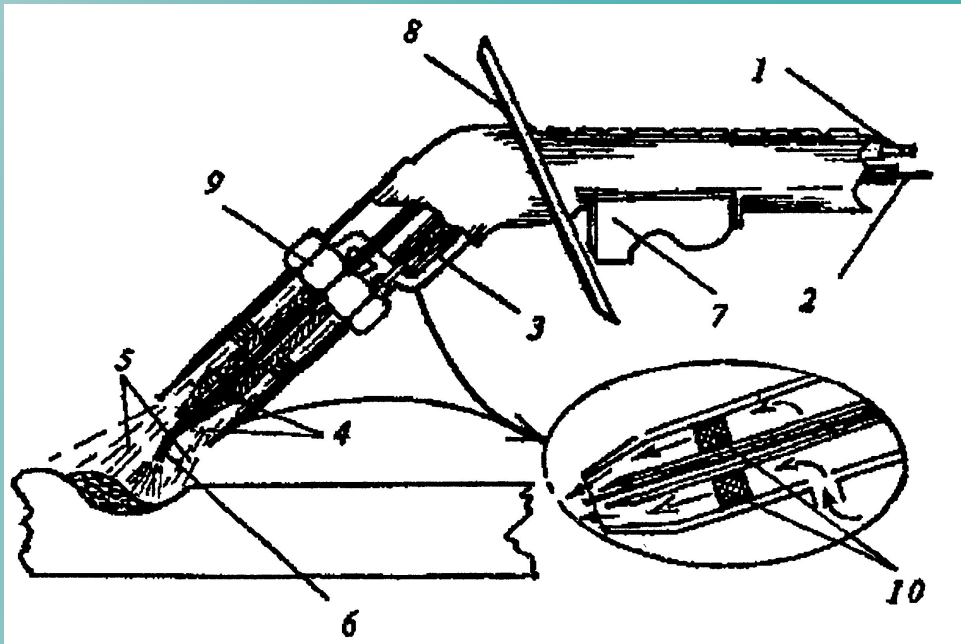
Pulse on Pulse Arc Импульсы с двумя регулируемыми уровнями тока, прекрасное управление температурой и обеспечение хорошего внешнего вида сварного шва.



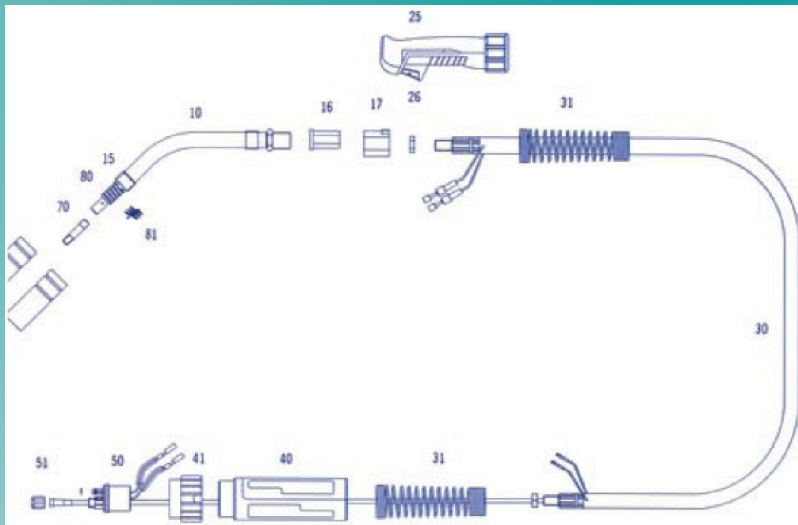
Сварочные горелки



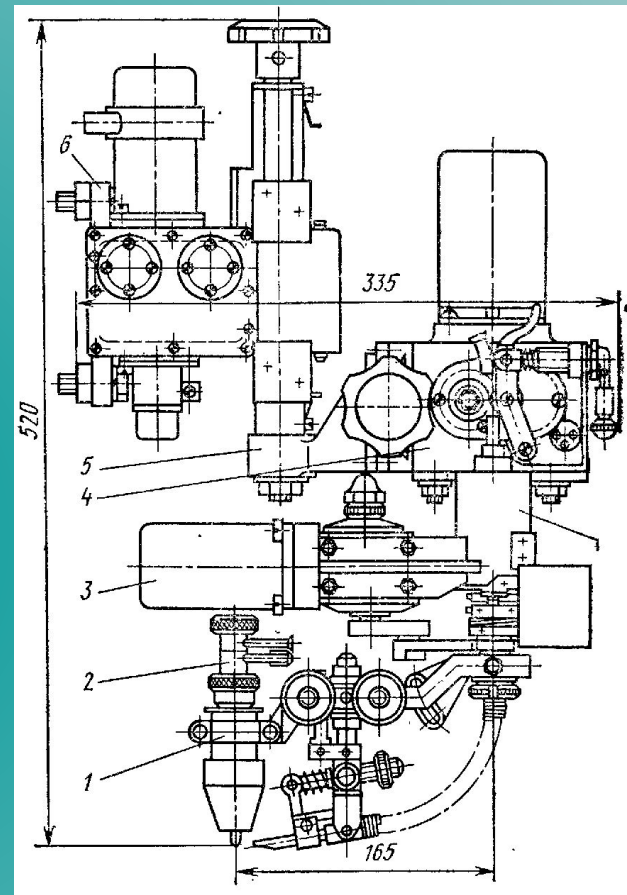
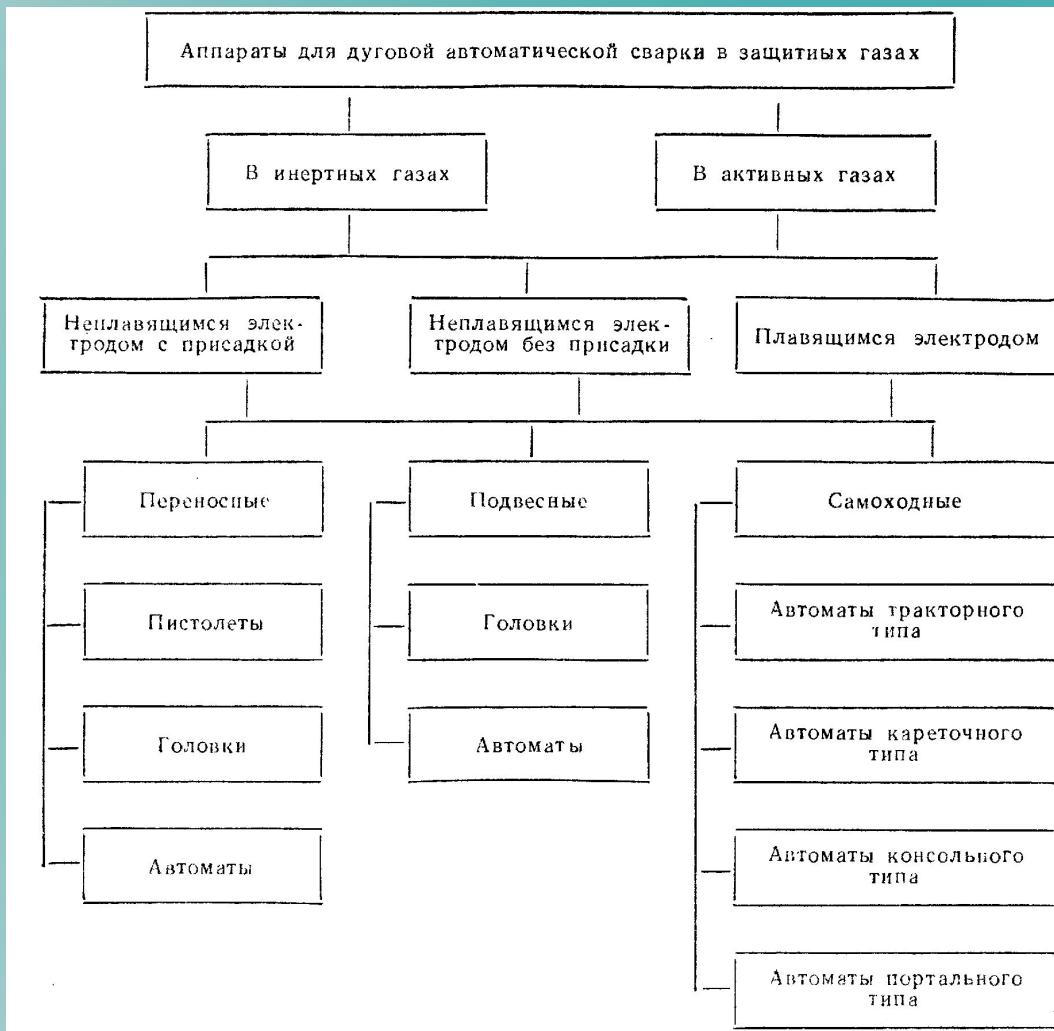
Горелка для сварки в среде защитного газа плавящимся электродом



- 1 – трубка подачи защитного газа;
- 2 – вход плавящегося электрода (проволоки);
- 3 – подвод защитного газа к соплу;
- 4 – рабочее сопло;
- 5 – струя защитного газа вокруг электрода;
- 6 – электрод в месте возникновения дуги,
- 7 – кнопка пуска,
- 8 – защитный щиток,
- 9 – переходная втулка;
- 10 – сеточные вставки.



Аппараты для автоматической сварки в среде защитного газа



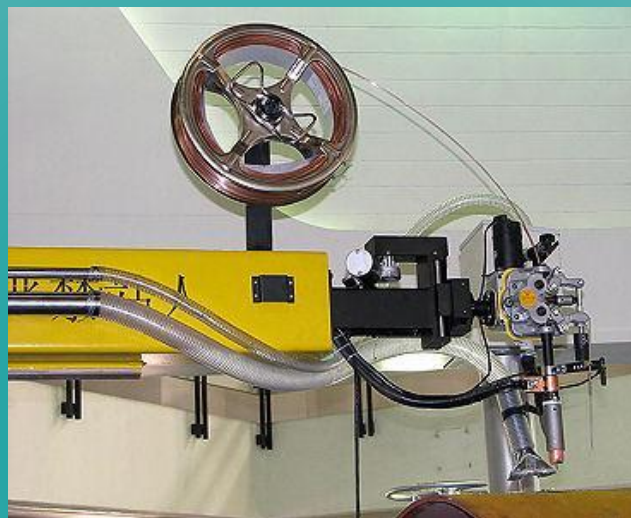
Головка для автоматической сварки мод. АГВ-5.

1 – механизм крепления горелки, 2 – горелка для сварки вольфрамовым электродом, 3 – вибратор, редуктор для подачи проволоки; 5 – суппорт, 6 – механизм вертикального перемещения, 7 – переходник.

Подвесные сварочные головки с контроллерами



а)



б)



в)



г)

а – в – для сварки под флюсом

г – для сварки в среде защитных газов

Самоходные сварочные тракторы (каретки)



На магнитных колесах



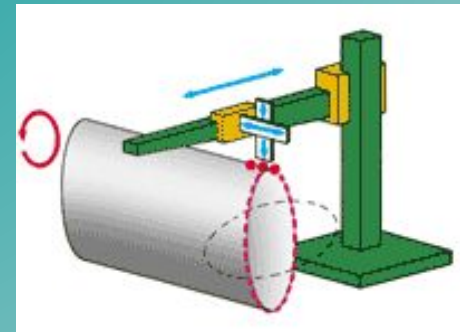
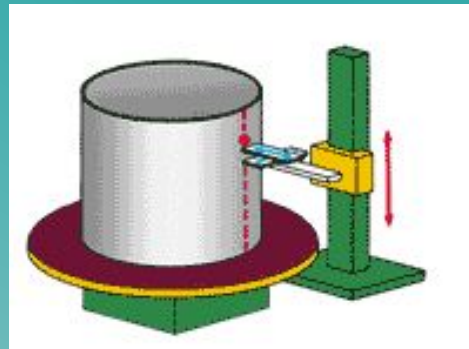
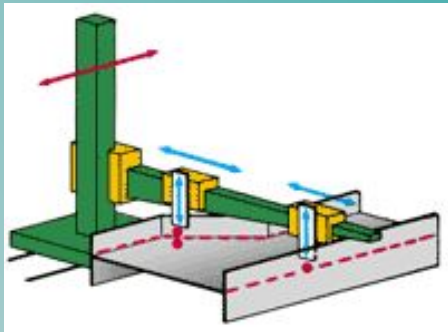
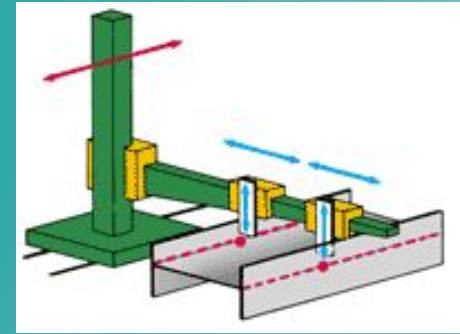
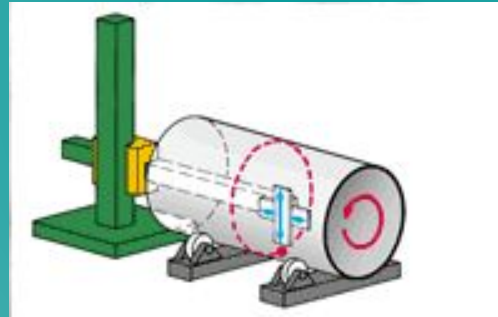
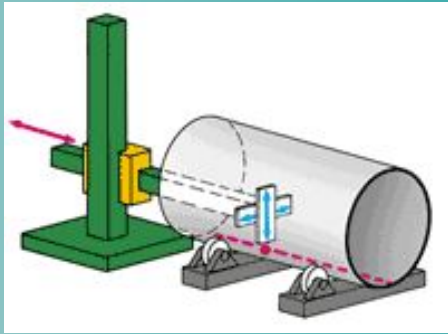
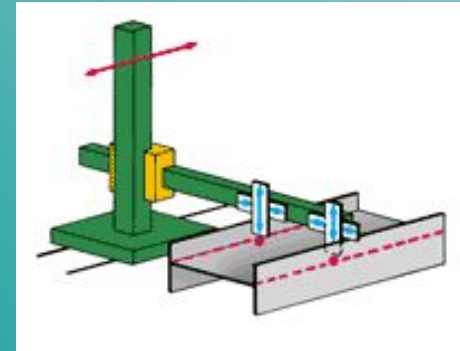
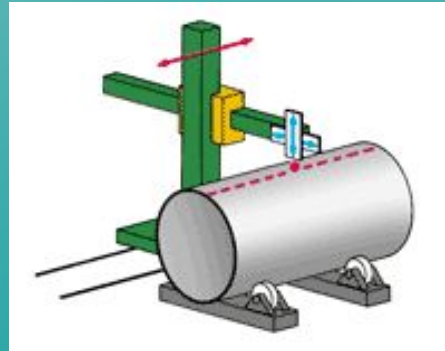
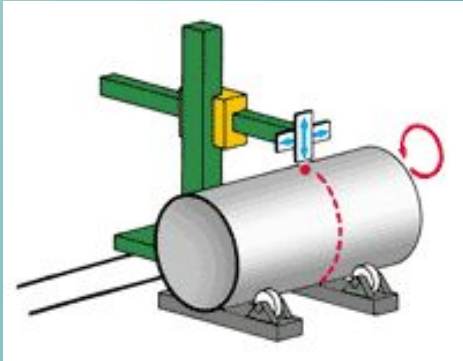
Для перемещения по направляющим



Для сварки двумя проволоками



Сварочные колонны / манипуляторы (схема конструкции)



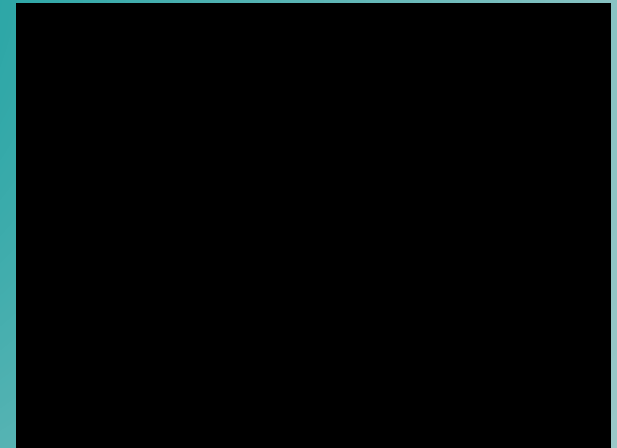
Консольные манипуляторы (колонны)



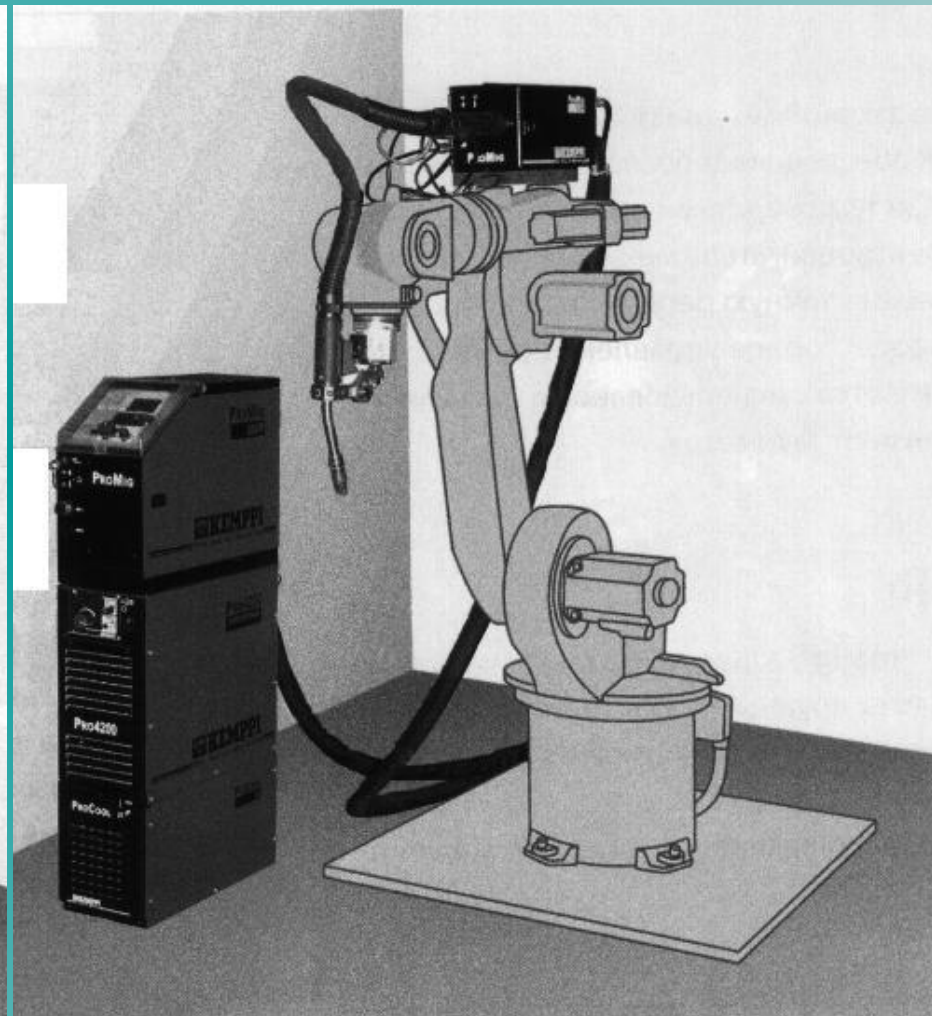
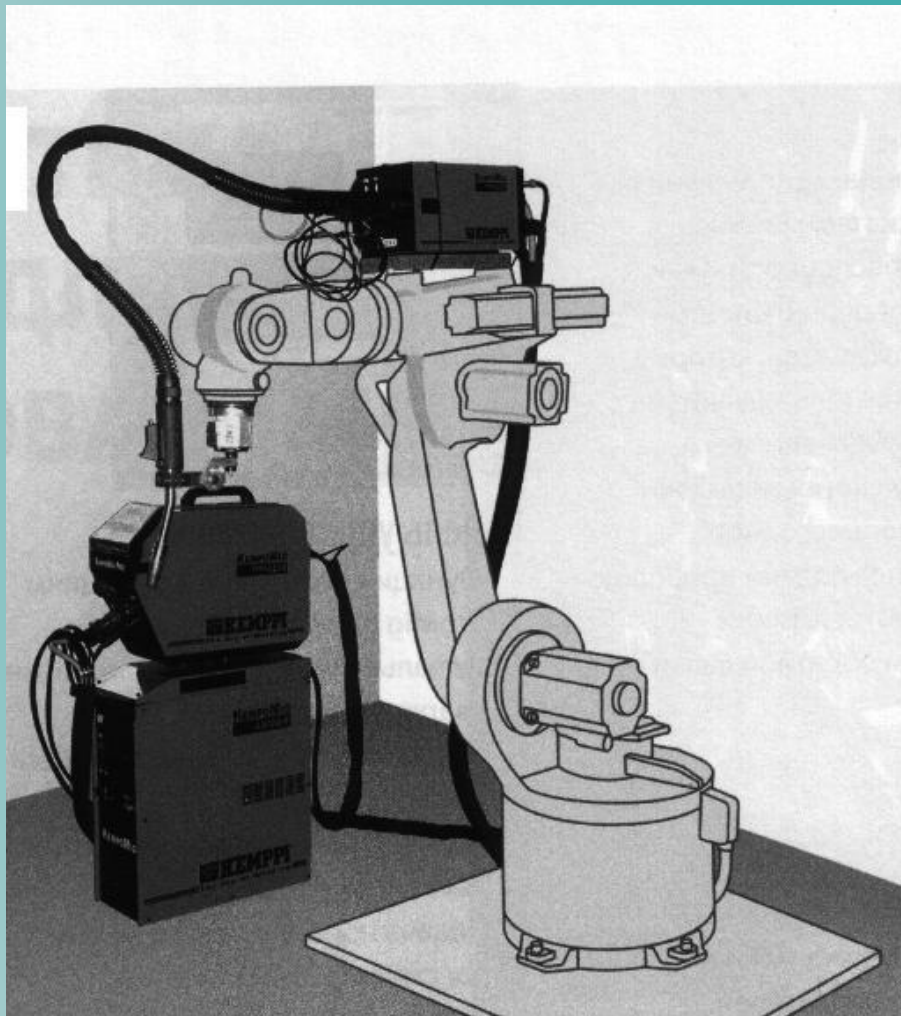
**крупногабаритные
колонны**



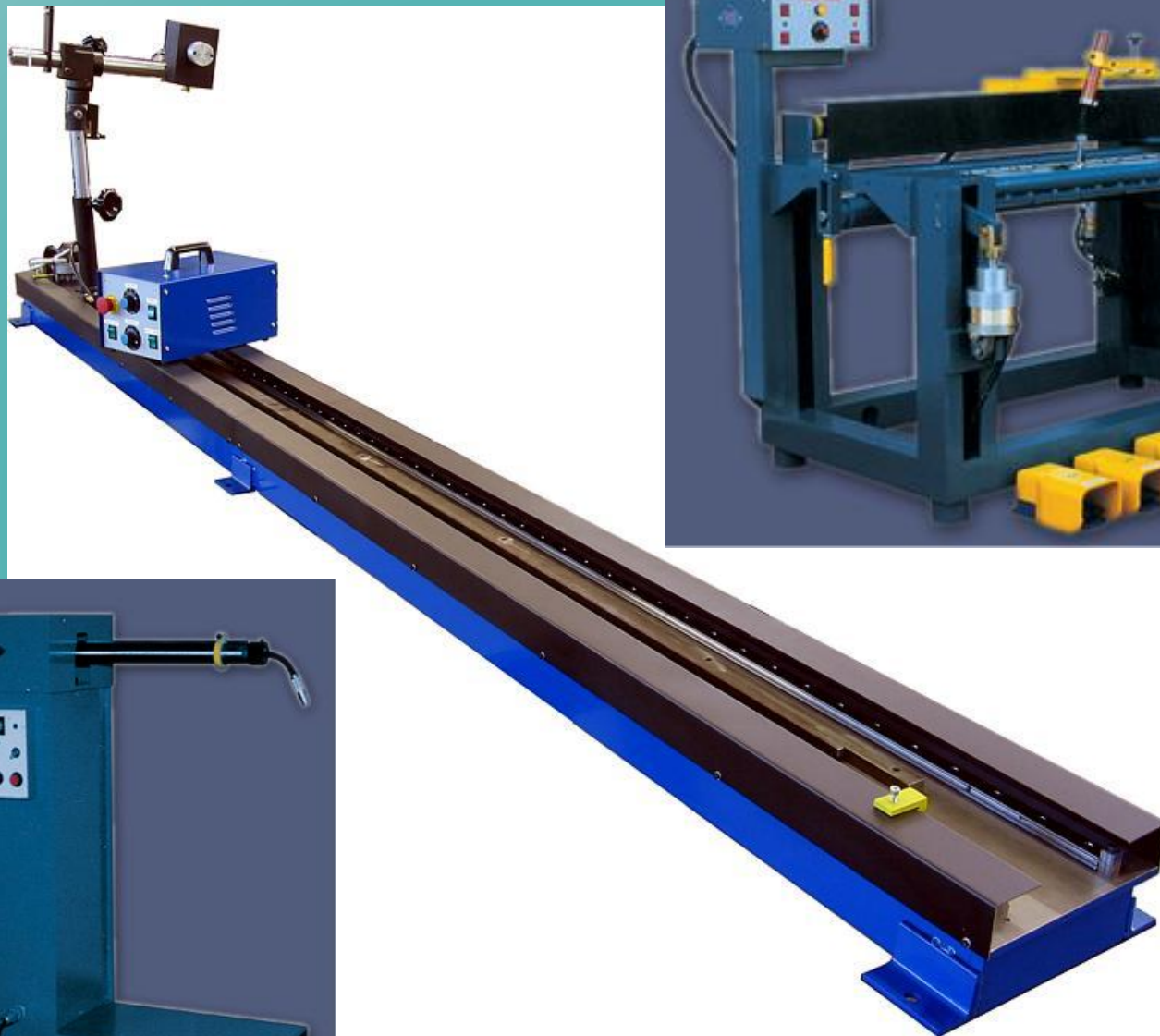
**малогабаритные
колонны**



Использование промышленных роботов



Манипуляторы для горизонтальных швов



Вращатели деталей

одностоечный



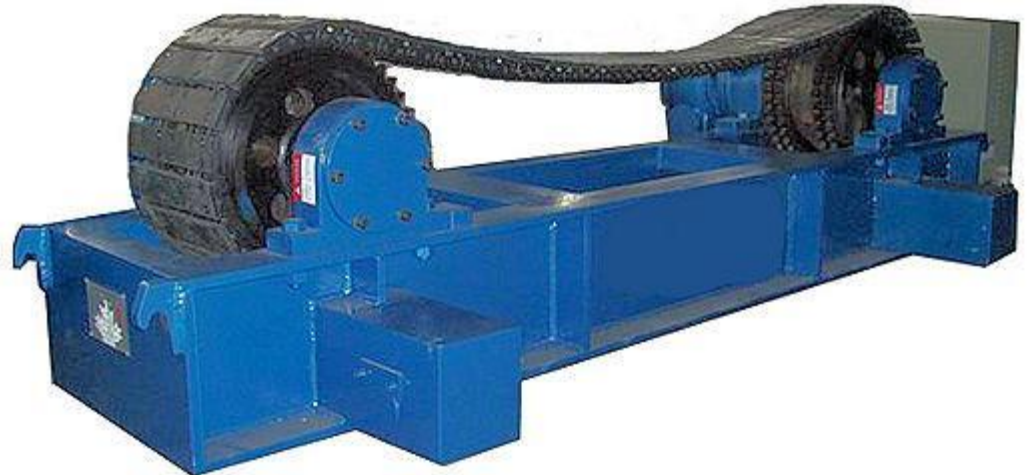
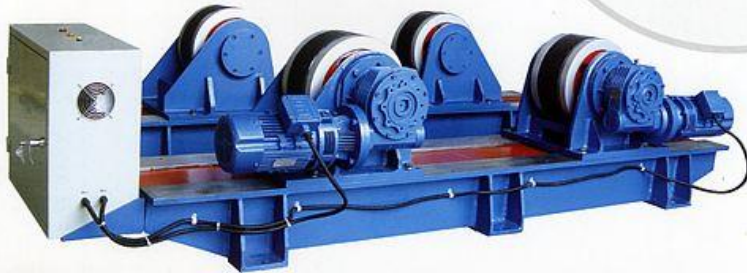
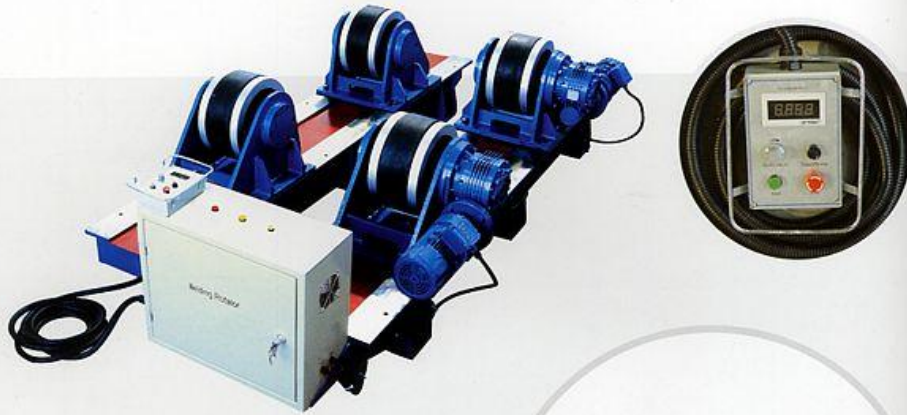
**с задней опорой и
двухкоординатным
перемещением
горелки**

**с задней
опорой и
устройством
крепления
горелки**

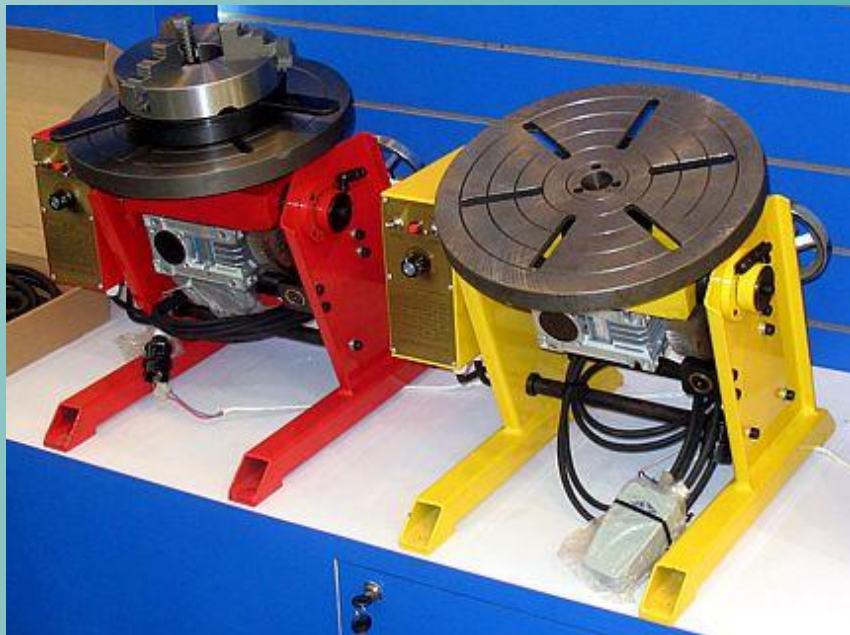
Вращатели крупногабаритных деталей



Вращатели крупногабаритных деталей



Малогабаритные механизированные вращатели



Кантователи

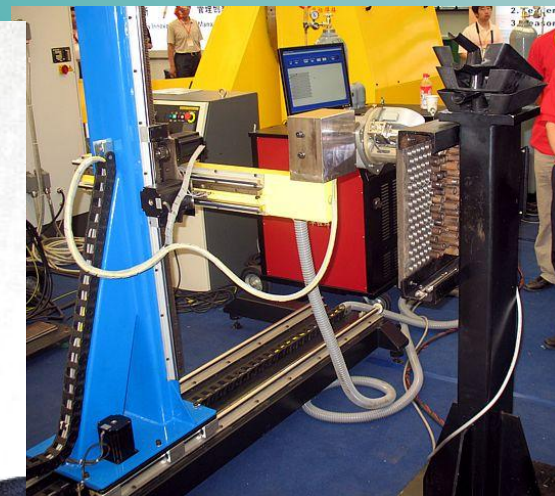
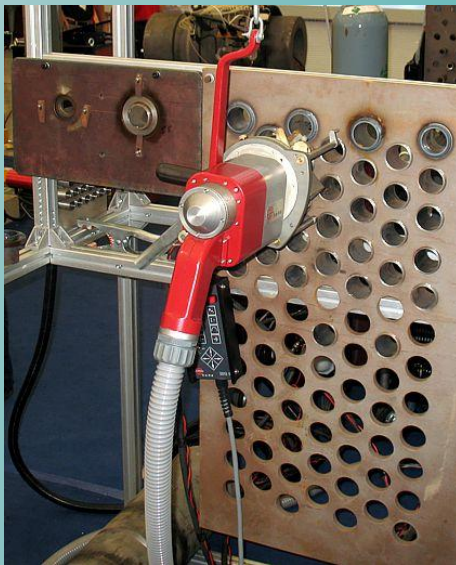


цепной кантователь

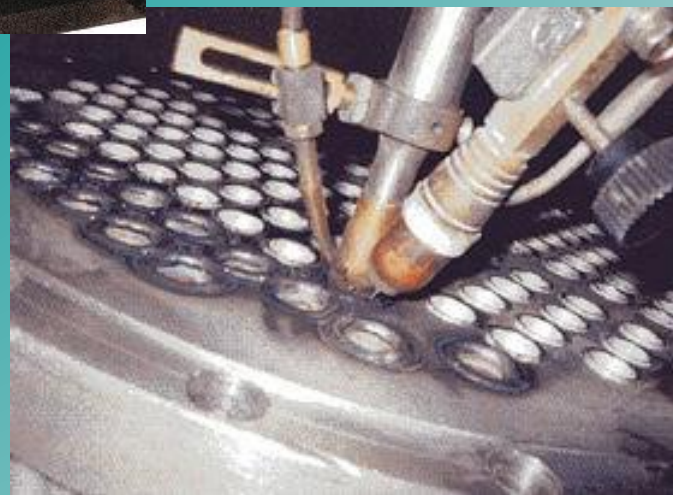
рычажный кантователь



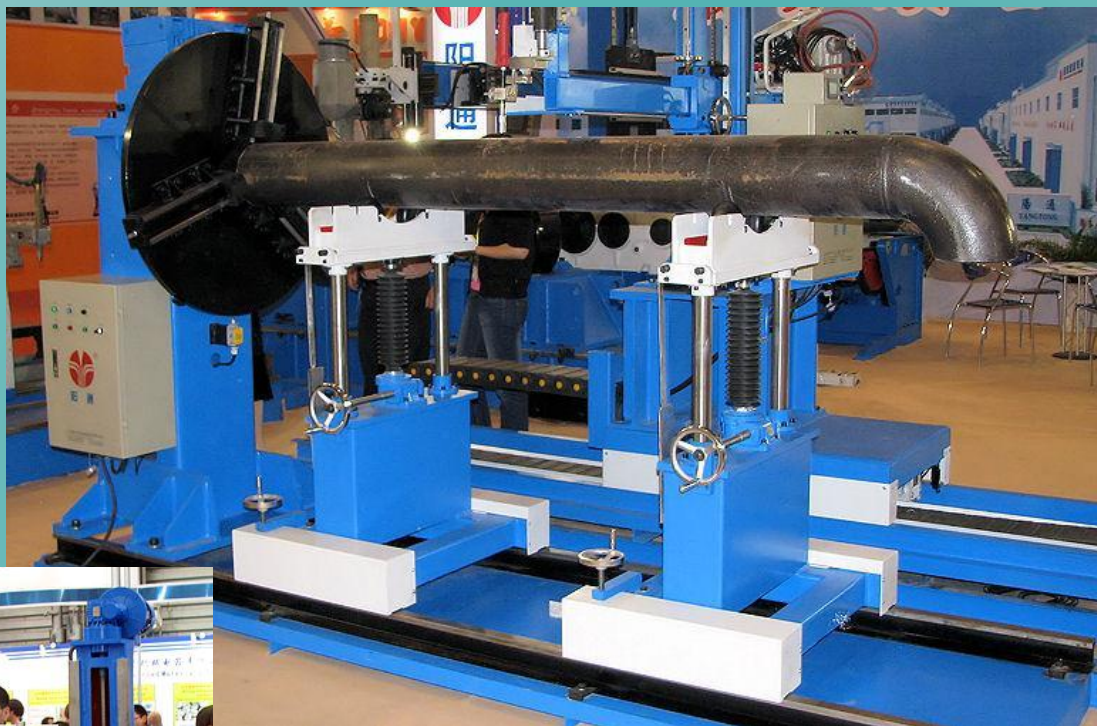
Специализированное сварочное оборудование



установки для
автоматической
сварки трубных
решеток
теплообменников



Специализированное сварочное оборудование



установки для
сварки труб с
отводами и
фланцами



Специализированное сварочное оборудование установки для фигурной резки деталей трубопроводов



Специализированное сварочное оборудование



установка для
наплавки металла
в отверстиях
крупногабаритных
деталей



Специализированное сварочное оборудование

переносные установки для плазменного фигурного раскроя листов

