



ФЕДЕРАЛЬНОЕ АГЕНСТВО ВОЗДУШНОГО ТРАНСПОРТА
ЕГОРЬЕВСКИЙ АВИАЦИОННЫЙ ТЕХНИЧЕСКИЙ КОЛЛЕДЖ ИМЕНИ В.П.ЧКАЛОВА
ФИЛИАЛ ФБГОУ МГТУ ГА

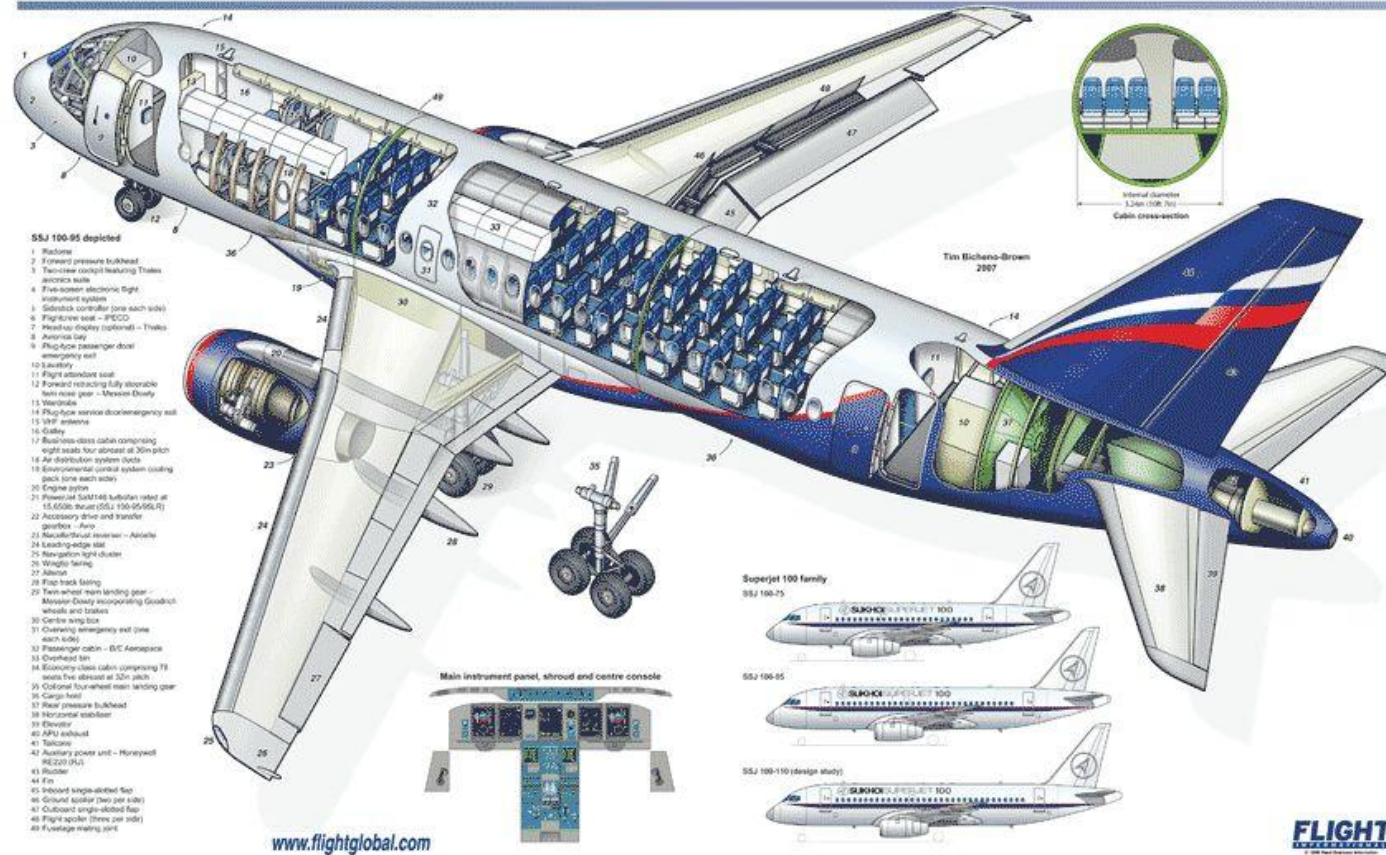
Приборное Оборудование

Раздел 4. Электрогидроприводы и система управления самолетом

Тема №5. Электрические схемы систем управления стабилизатором, интерцепторами, пружинными загрузателями, шасси и элеронами

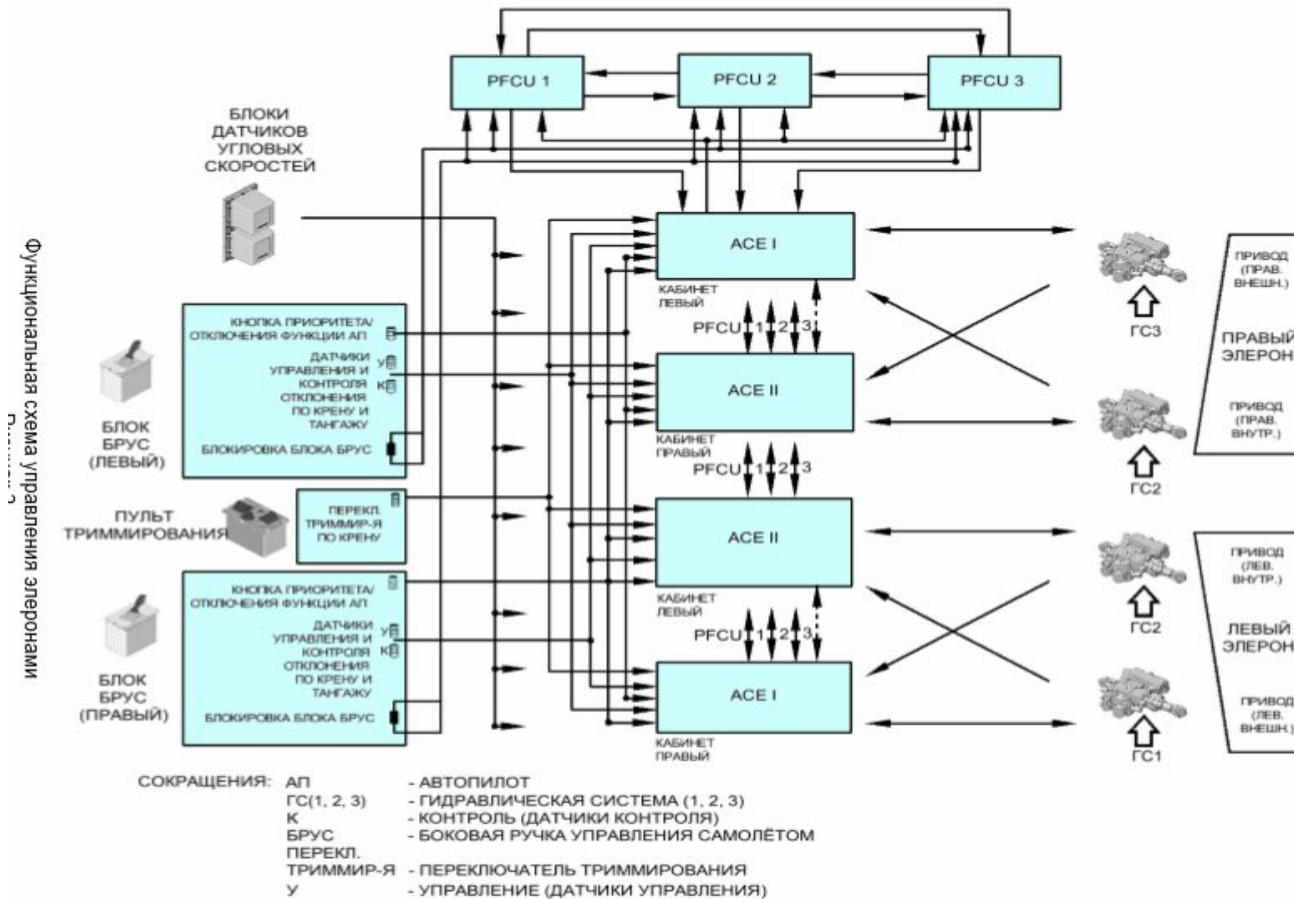
Элероны самолета

SUKHOI SUPERJET 100





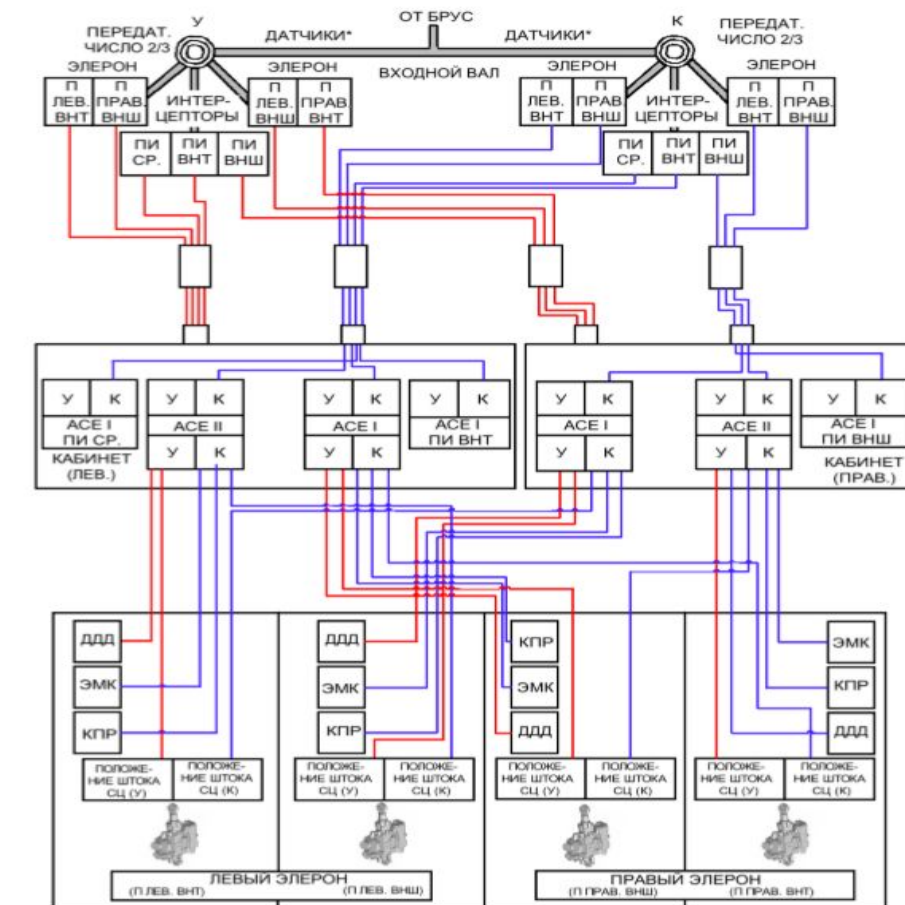
Функциональная схема управления



ISS_RR_J_AMM_27_11_00_001_A01_E



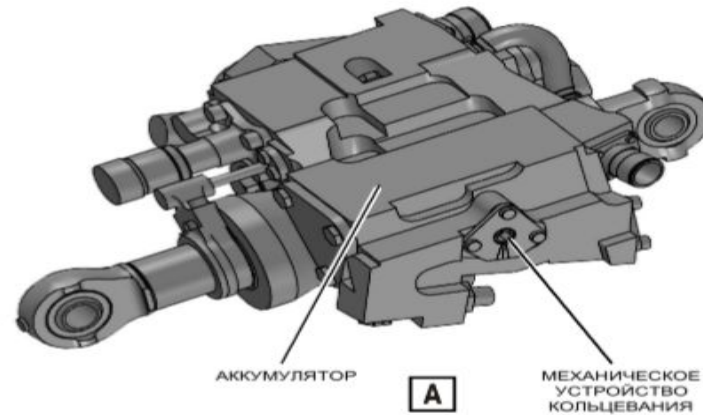
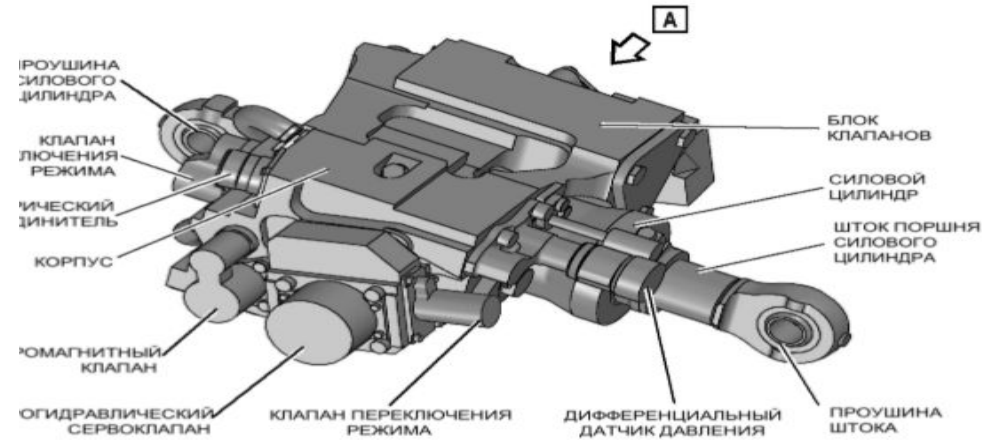
Схема прохождения каналов



СОКРАЩЕНИЯ:
К – КОНТРОЛЬ
П – ПРИВОД
ЭМК – ЭЛЕКТРОМАГНИТНЫЙ КЛАПАН
ДДД – ДИФФЕРЕНЦИАЛЬНЫЙ ДАТЧИК

АММ_27_11_00_003_А03_Е

Привод элерона





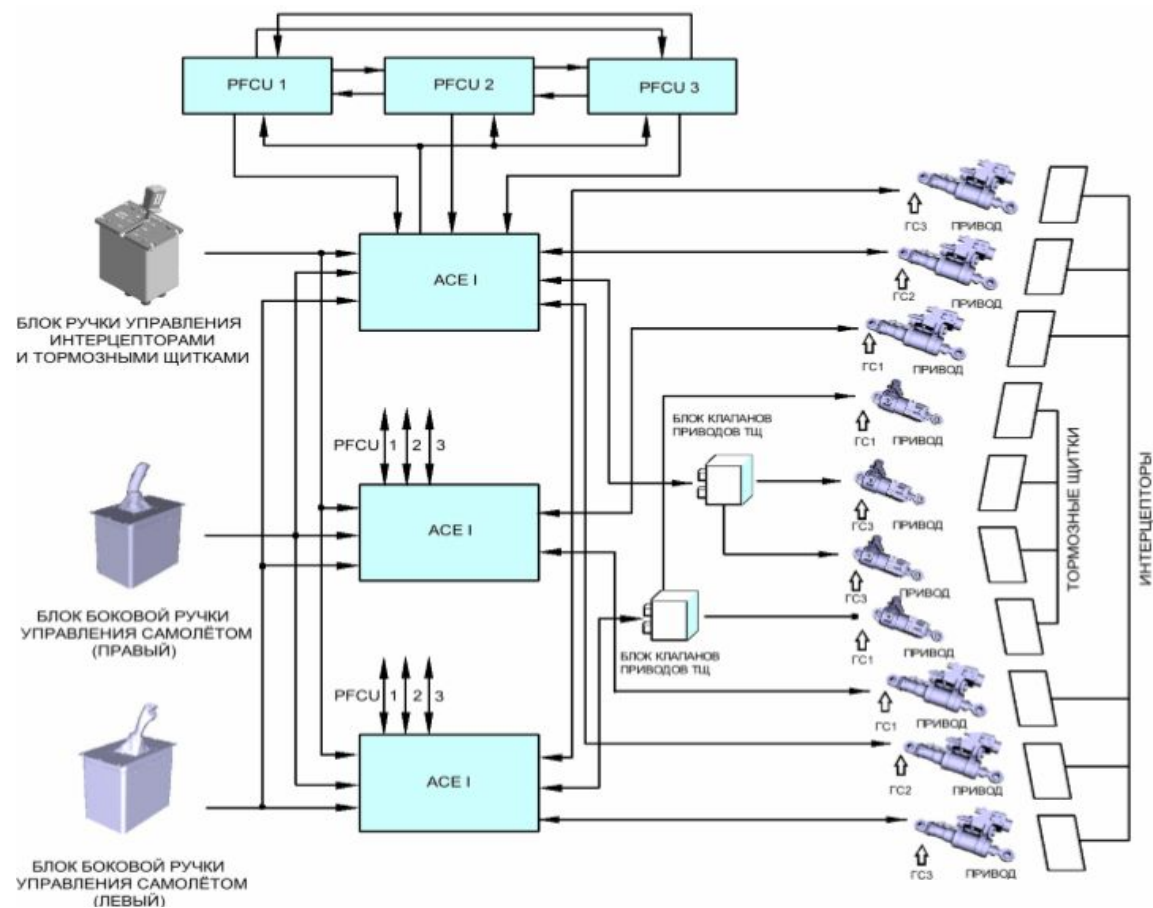
Интерцепторы



SYSTEM OVERVIEW / AILERON DROOP

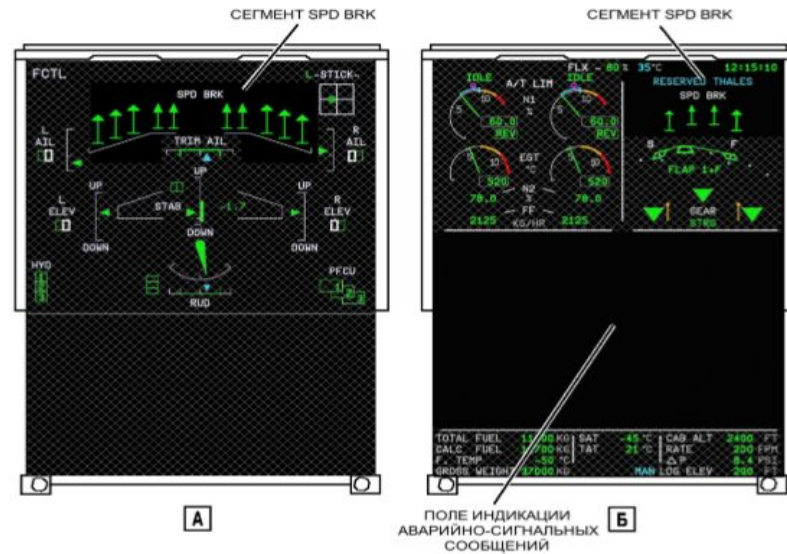
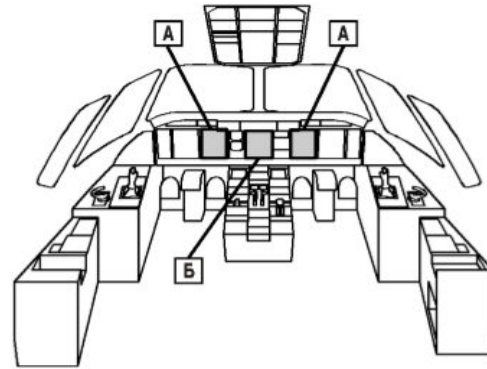


Функциональная схема системы управления интерцепторами



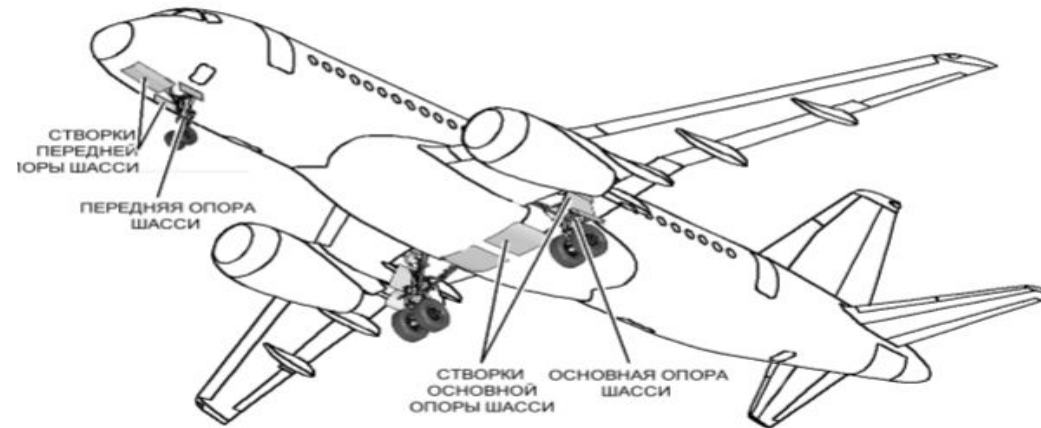


Индикация





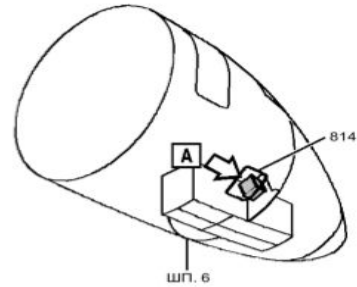
Система управления шасси



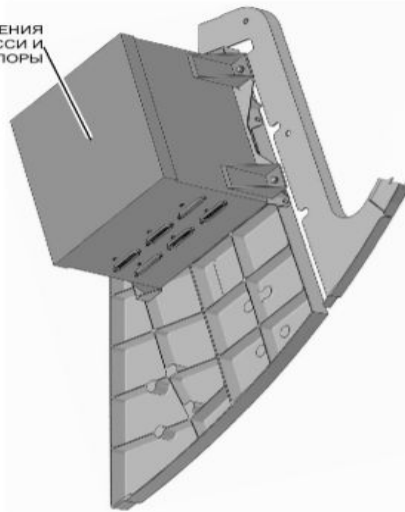
30_00_001_A02_E



Расположение блоков



ЭЛЕКТРОННЫЙ БЛОК УПРАВЛЕНИЯ
УБОРКОЙ-ВЫПУСКОМ ШАССИ И
ПОВОРОТОМ ПЕРЕДНЕЙ ОПОРЫ

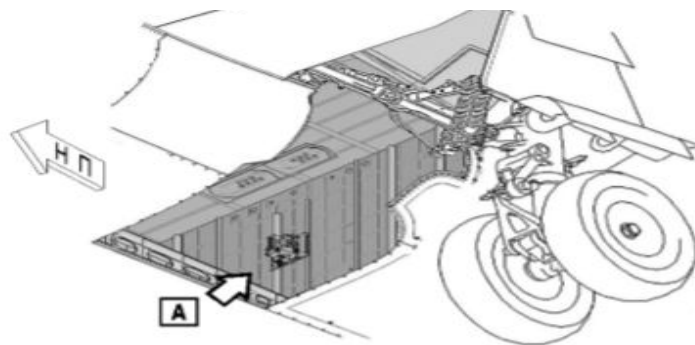


A

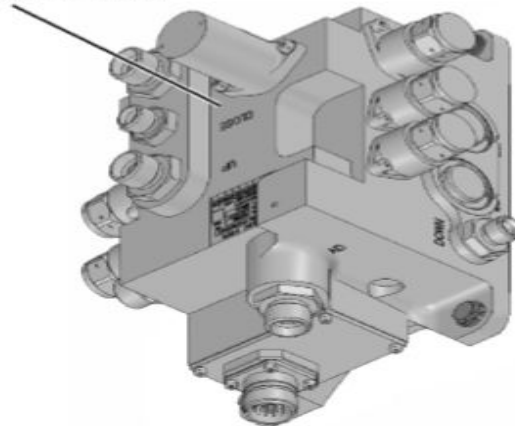
ЭД РРЛ АММ 32 31 00 001 А01 Е



Модуль управления



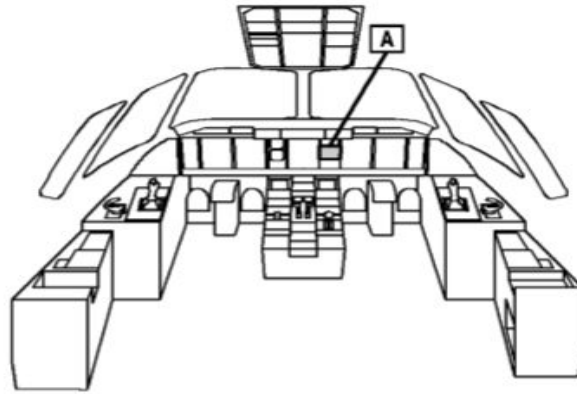
ЭЛЕКТРОГИДРАВЛИЧЕСКИЙ
МОДУЛЬ УПРАВЛЕНИЯ
УБОРКОЙ-ВЫПУСКОМ ШАССИ



12 51 00 002 А01 Б



Пульт управления



ПУЛЬТ УПРАВЛЕНИЯ УБОРКОЙ
И ВЫПУСКОМ ШАССИ

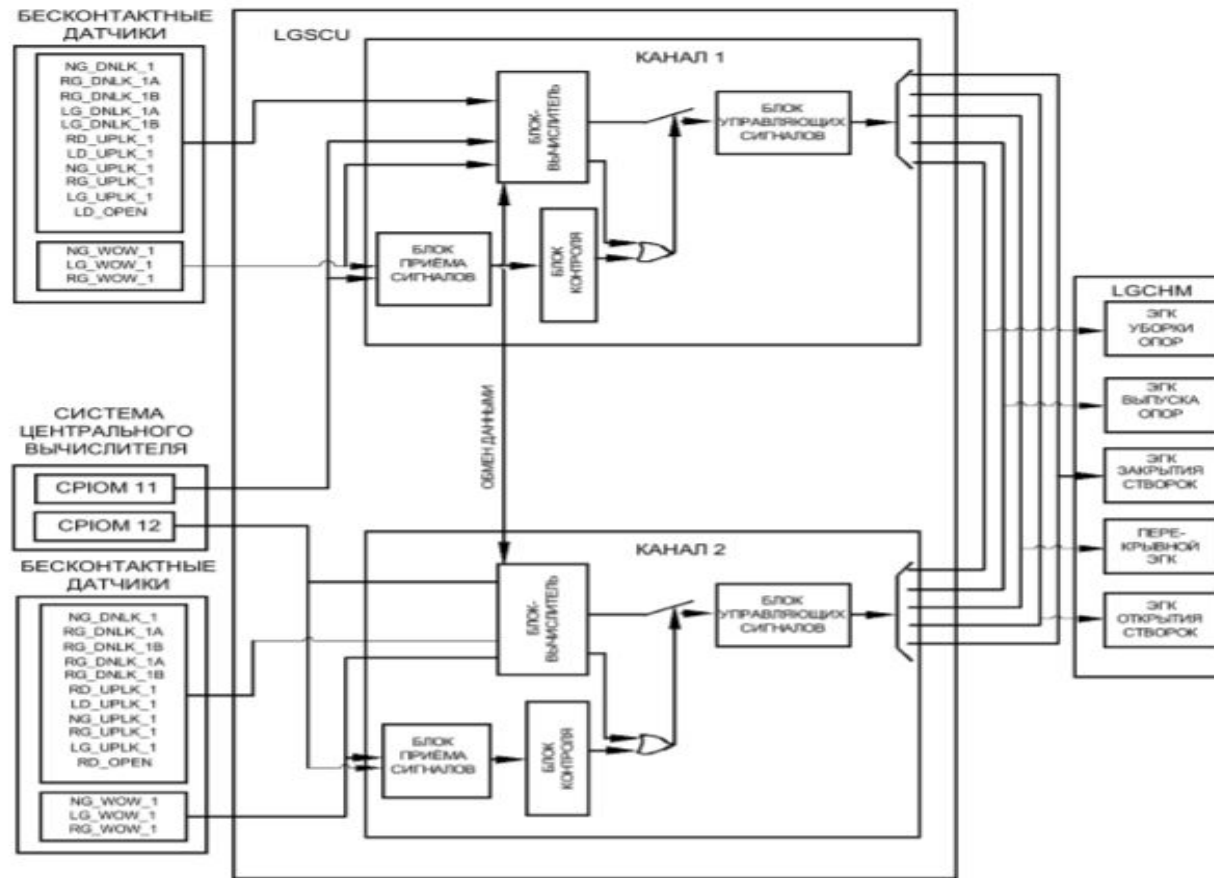


A

RJ_AMM_32_31_00_020_A01_E



Блок-схема



ИЛ 30 31 00 024 А02 Е

