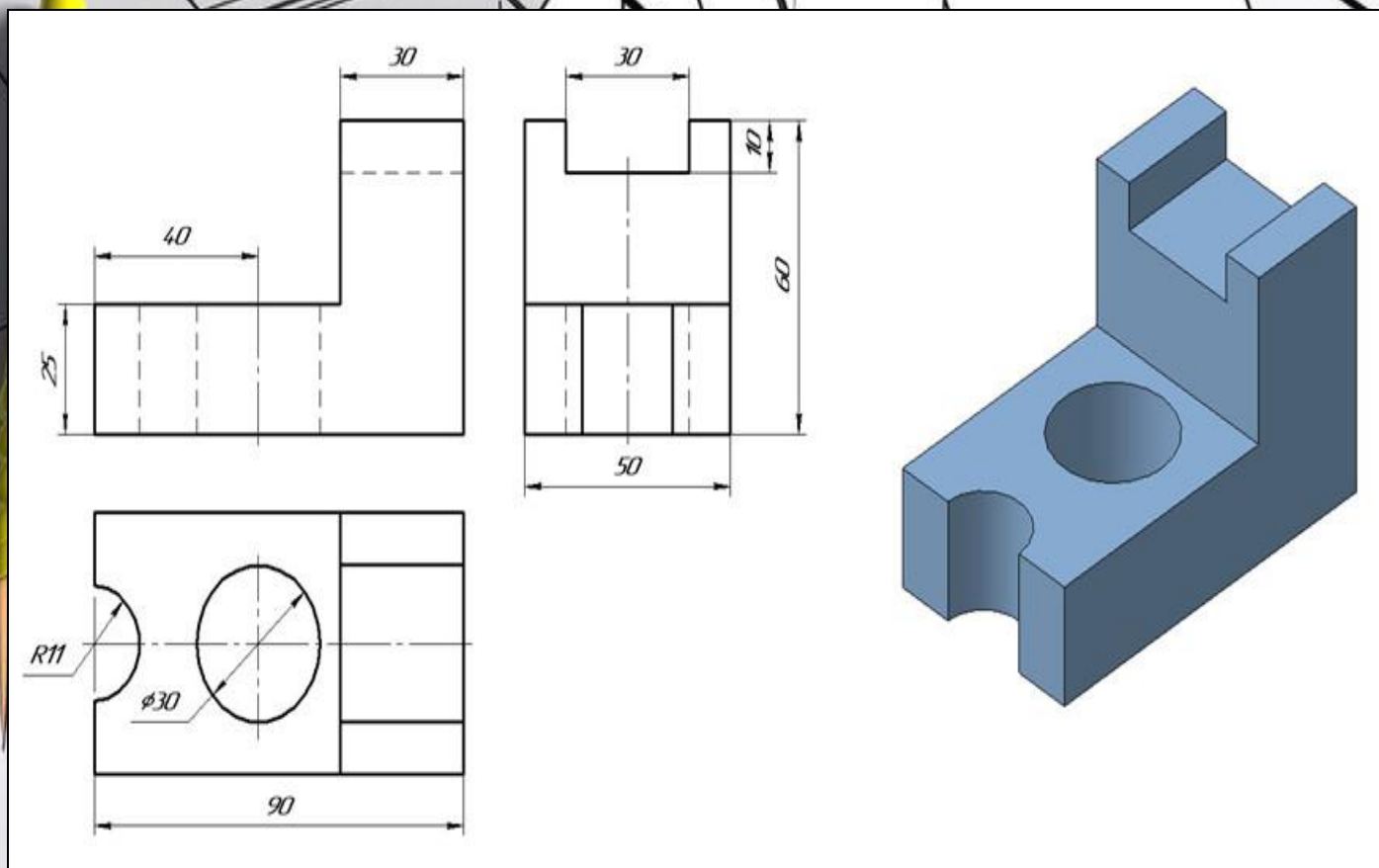


A technical drawing of a house on a grid background. The drawing shows a 3D perspective view of a house with a chimney, a window, and a door. Dimensions are marked with arrows and labels: 20m, 8m, 4m, 32m, and 20m. A yellow pencil is positioned vertically on the left side of the drawing.

«Сечение»

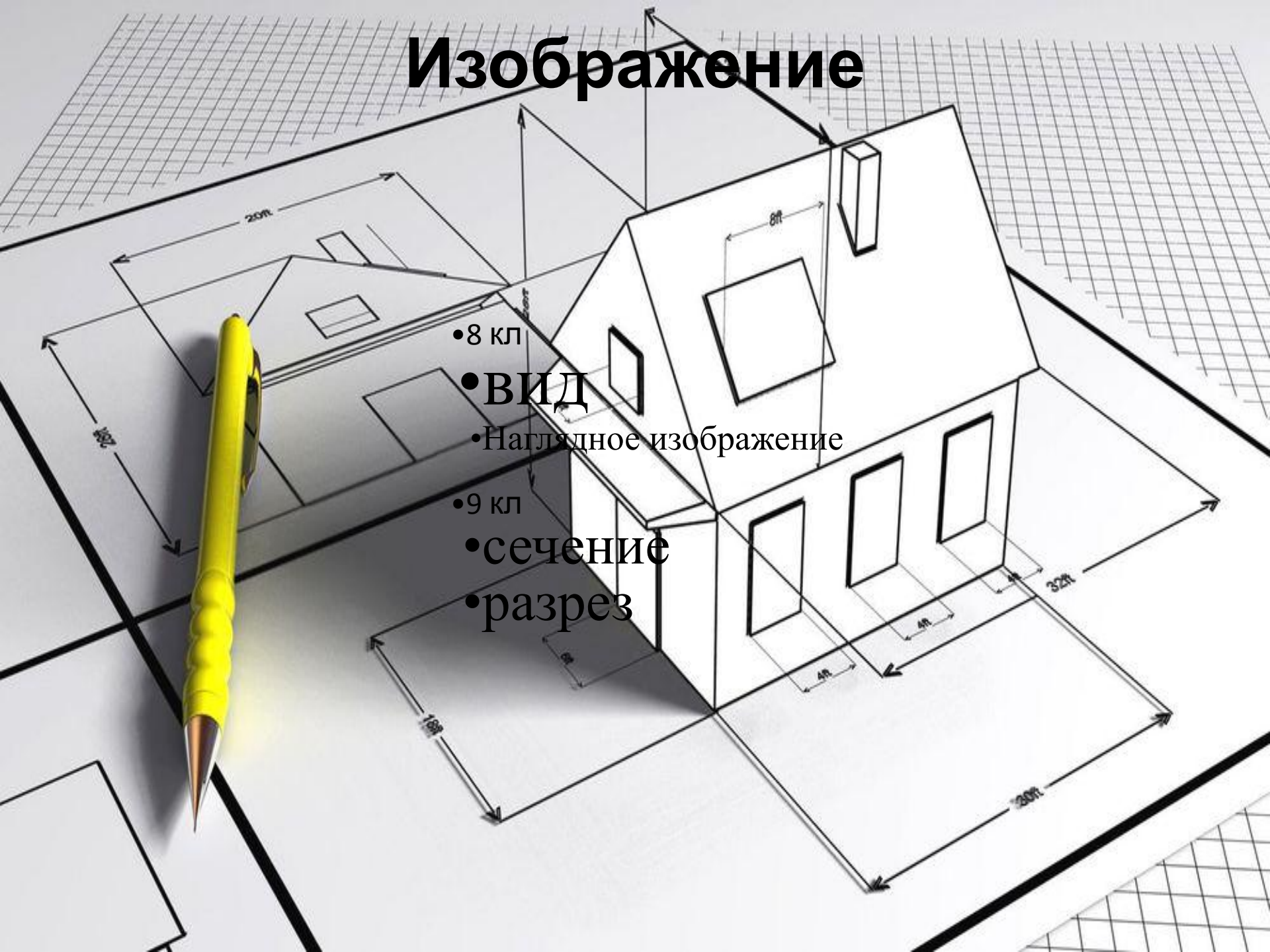
9 класс. Учитель Сивоченко Евгения
Андреевна. МОУ СОШ № 5 г.
Приозерск.

Вид-это изображение, обращенное к наблюдателю видимой частью поверхности предмета.



Изображение

- 8 кл
- **ВИД**
- Наглядное изображение
- 9 кл
- **сечение**
- **разрез**

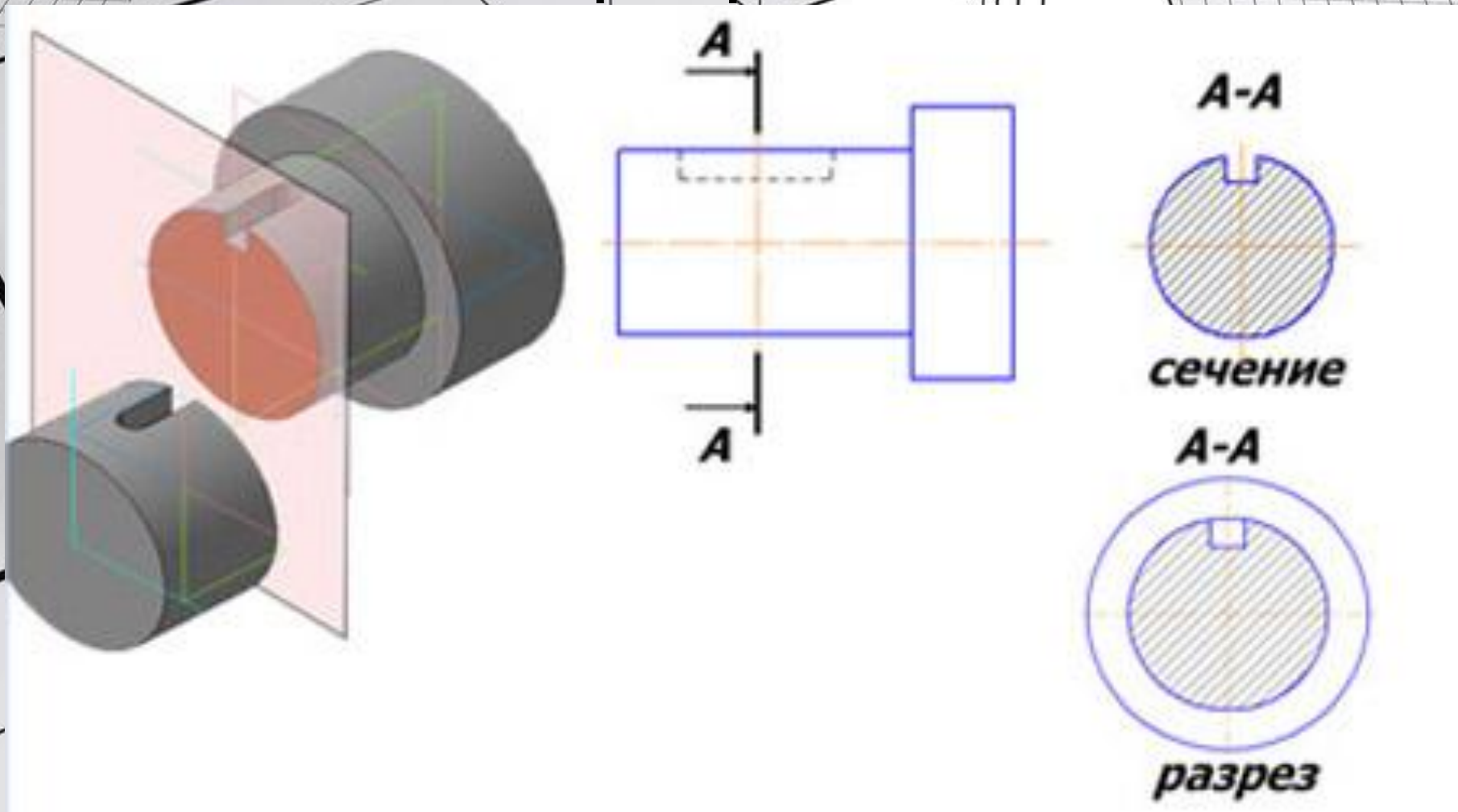


Разница между сечением и разрезом



- Сечение – это изображение (а не действие), полученное путем мысленного рассечения детали секущей плоскостью. В сечении показывается все то, что попало в секущую плоскость.
- Разрез - это изображение (а не действие), полученное путем мысленного рассечения детали секущей плоскостью. В разрезе показывается все то, что попало в секущую плоскость и то что находится за ней.

Пример выполнения сечения и разреза



Особенности выполнения сечения и разрезов

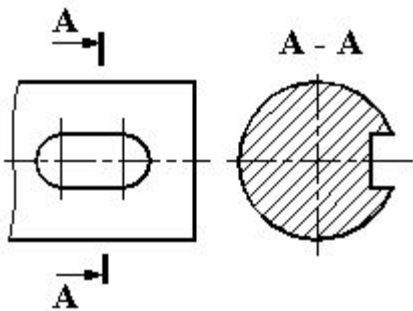


- Сечения и разрезы необходимы для уменьшения количества видов на чертеже и выявления внутренней формы деталей.
- Штриховка выполняется под углом 45 градусов тонкими параллельными линиями
- Контур сечения и разреза обводится сплошной толстой линией
- Секущая плоскость обозначается разомкнутой линией.
- Направление взгляда обозначается стрелками, прилегающими к разомкнутой линии.
- Над и под стрелками обозначаются заглавные русские буквы.
- Над сечением или разрезом пишутся заглавные русские буквы через тире.
- Если секущая плоскость проходит через оси вращения (цилиндр, конус, сфера), то контур показывать обязательно.

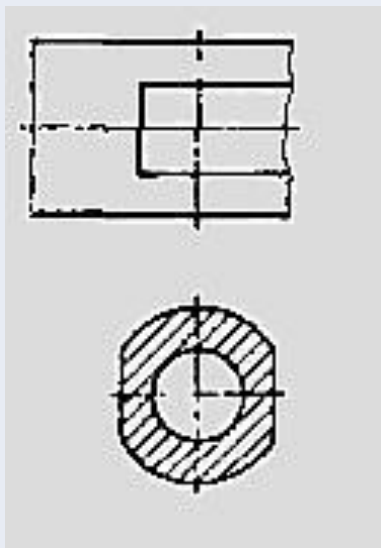
Сечения

1. Вынесенные

На свободном поле чертежа

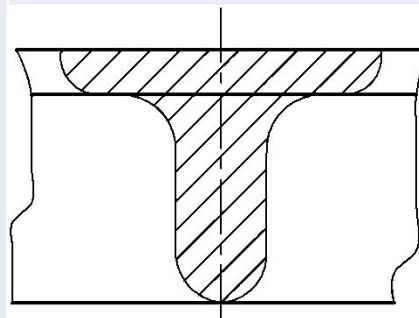


В проекционной связи

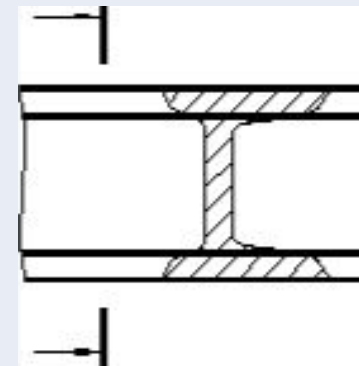


2. Наложённые

симметричные



асимметричные



Пример выполнения сечения с цилиндрическим и
шпоночным отверстием, (правильное и
неправильное)

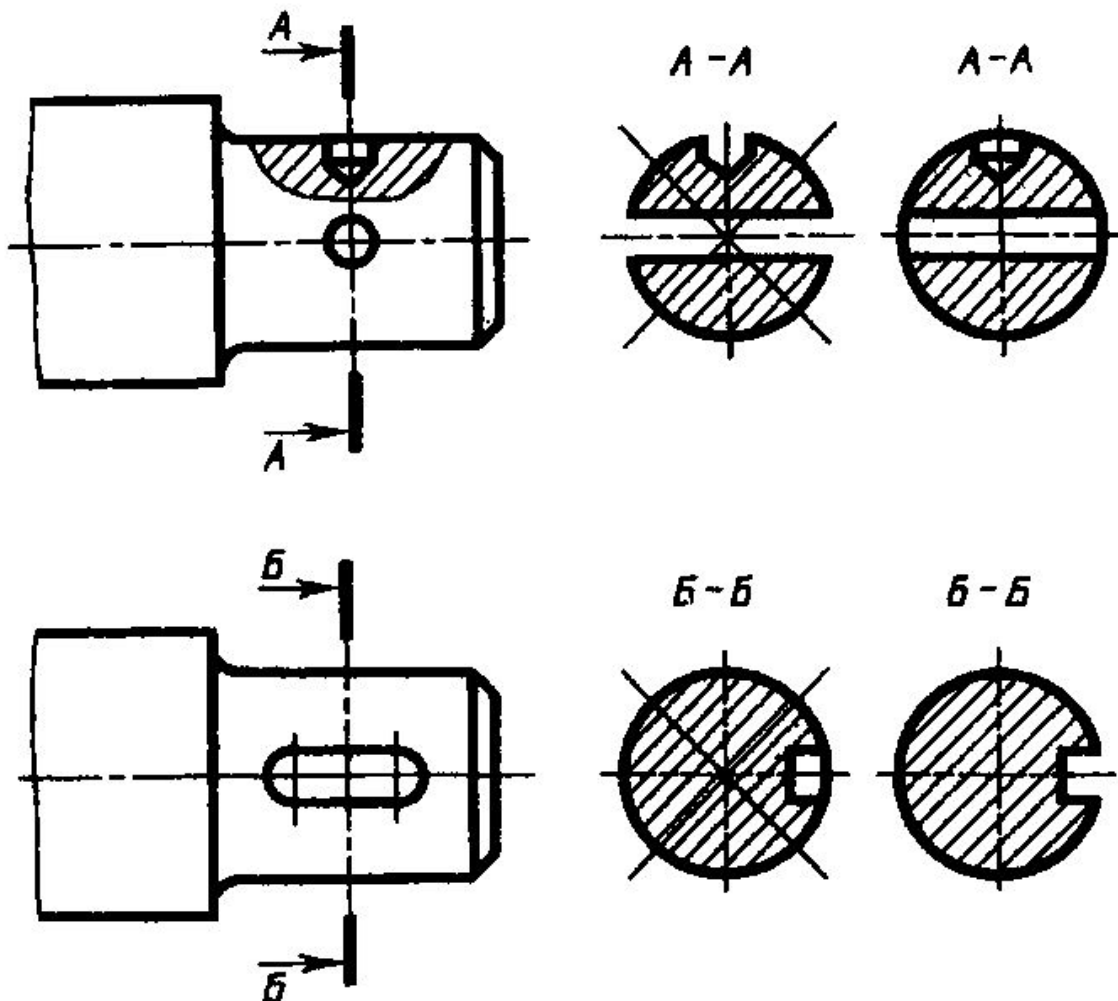
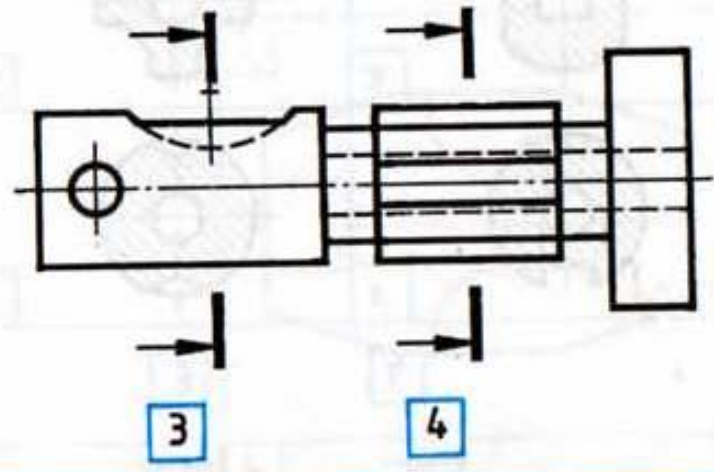
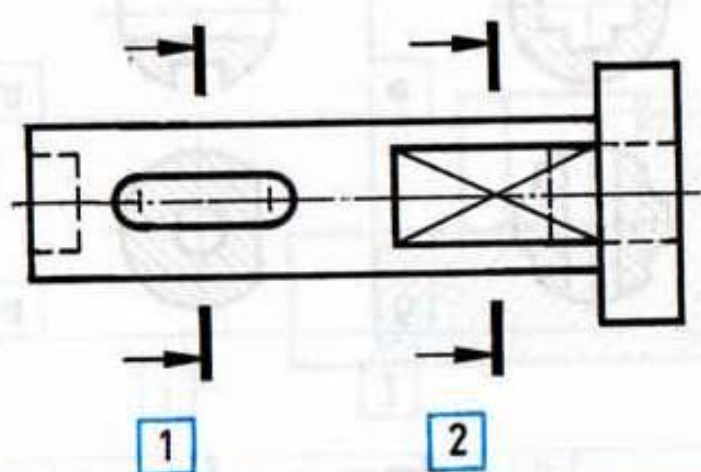


Рис. 5.33

Задание для проверки

ЗАДАНИЕ 2. Вариант 5. Напишите буквенные обозначения сечений, соответствующих чертежам: 1 __, 2 __, 3 __, 4 __.

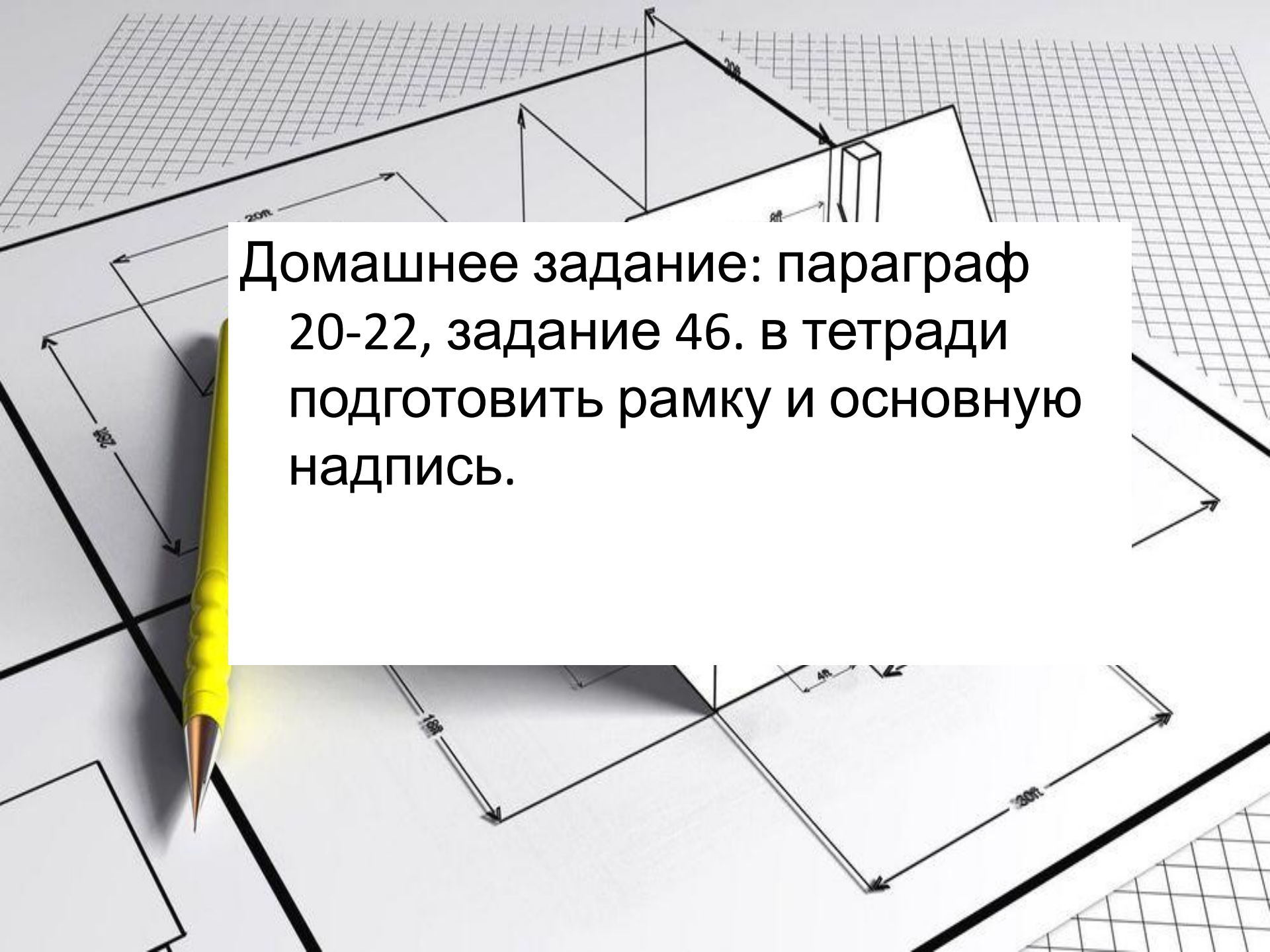


<p>а</p>	<p>б</p>	<p>в</p>	<p>г</p>
<p>д</p>	<p>е</p>	<p>ж</p>	<p>з</p>

Задание для проверки

Ответы на задание:

- 1. – б
- 2. – е
- 3. – в
- 4. - а

The background features a technical drawing on a grid. A yellow pencil is positioned vertically on the left side. The drawing includes various geometric shapes, lines, and dimension lines with numerical values such as 200, 100, and 40. A white rectangular box is overlaid on the drawing, containing the text.

Домашнее задание: параграф
20-22, задание 46. в тетради
подготовить рамку и основную
надпись.