

The background is a detailed technical drawing of a car, rendered in a light gray tone. The drawing shows a cutaway view of the front of the car, revealing the engine, transmission, and front suspension. The interior of the car, including the seats and dashboard, is also visible. The drawing is overlaid with a white border.

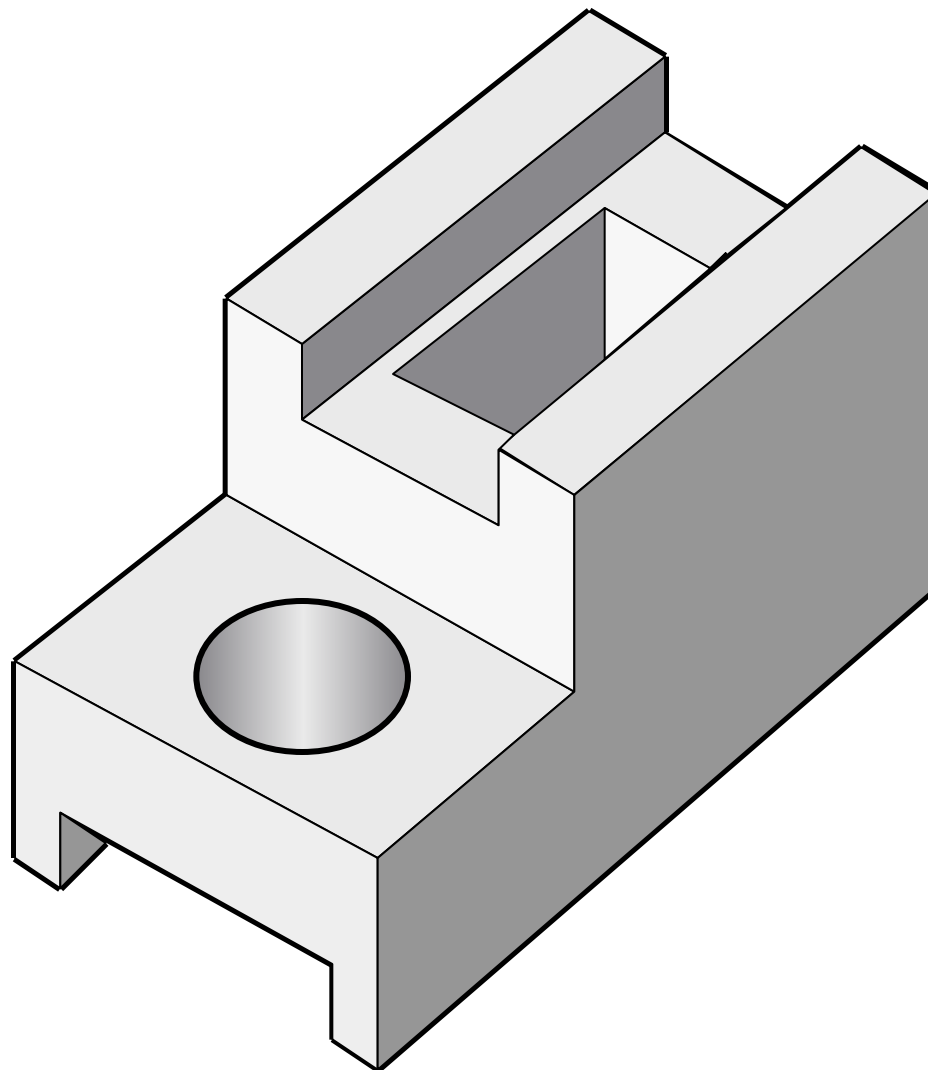
РАЗРЕЗЫ

правила выполнения разрезов

***Разрез** – это изображение предмета, мысленно рассеченного плоскостью (или несколькими плоскостями).*

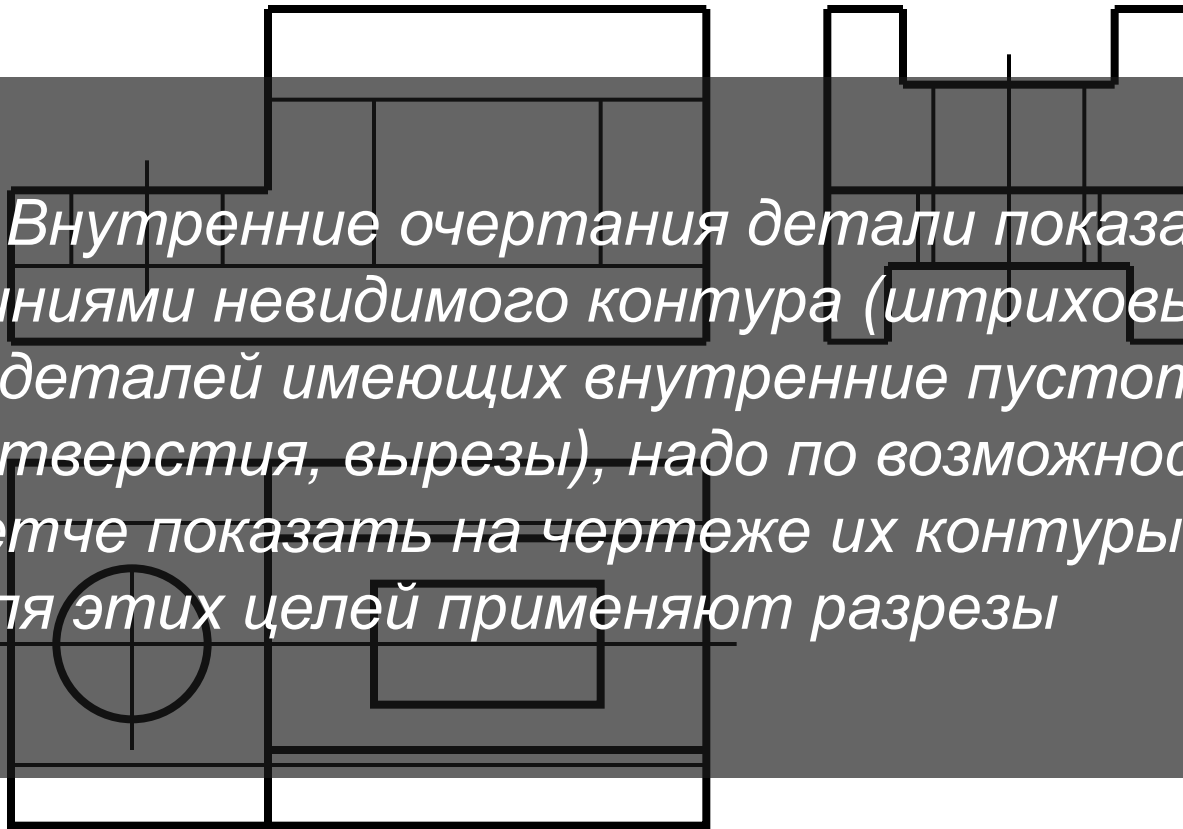
Разрезы применяются для выявления внутреннего устройства предмета

Наглядное изображение детали

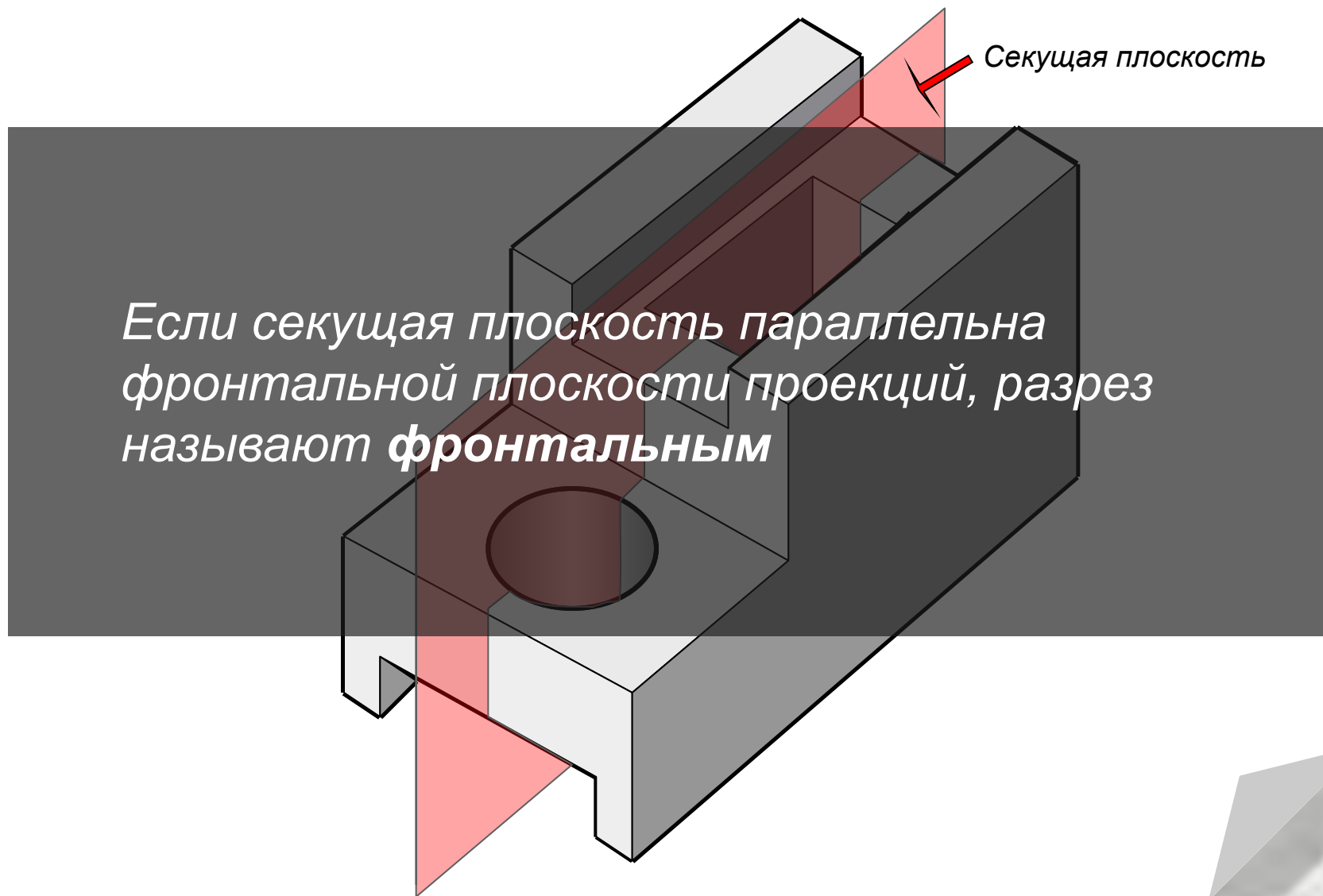


*Чертеж содержит фронтальную, горизонтальную
и профильную проекции детали*

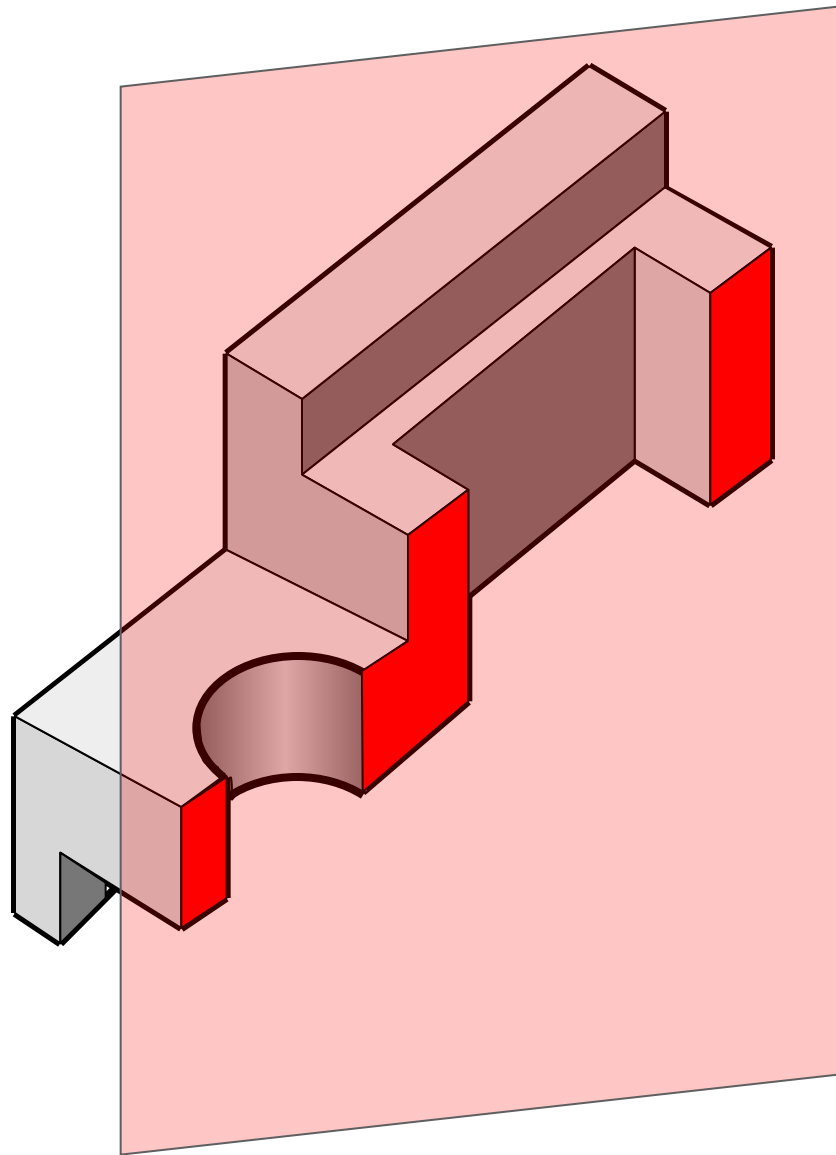
*Внутренние очертания детали показаны
линиями невидимого контура (штриховыми).
У деталей имеющих внутренние пустоты
(отверстия, вырезы), надо по возможности
четче показать на чертеже их контуры.
Для этих целей применяют разрезы*



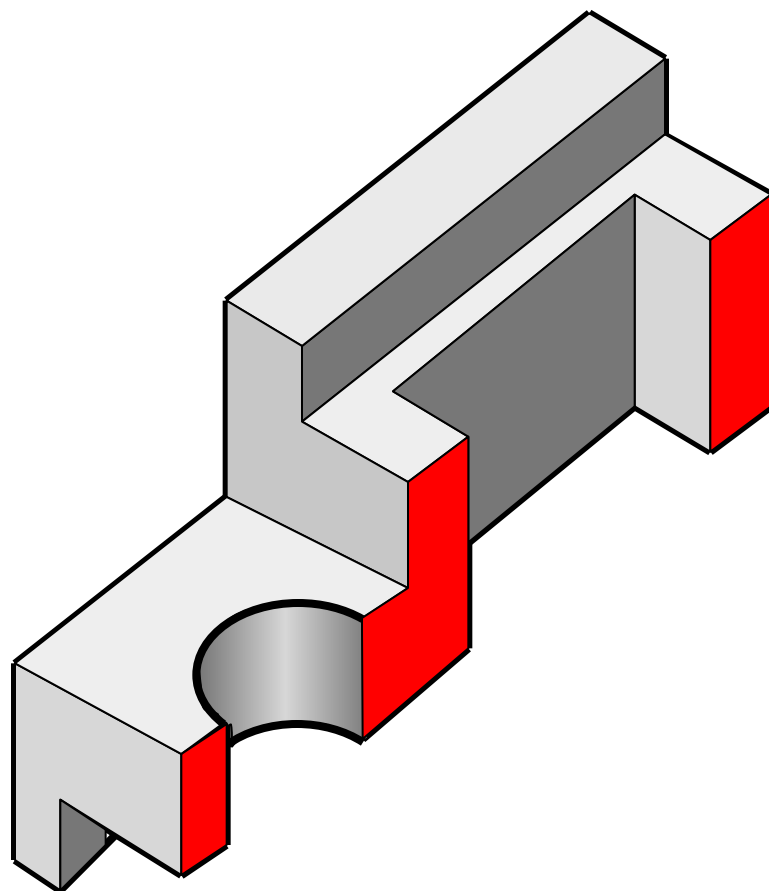
Наглядное изображение детали



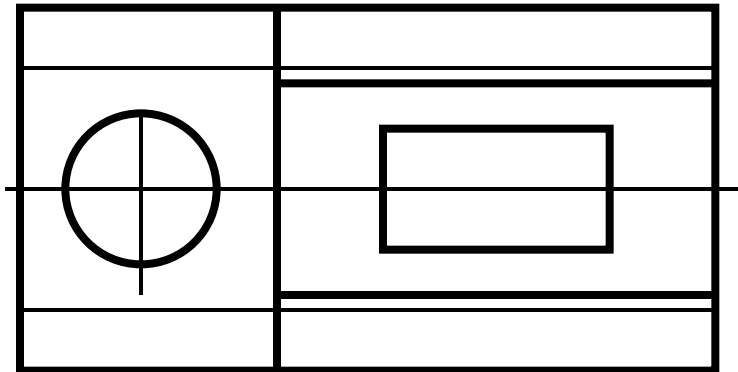
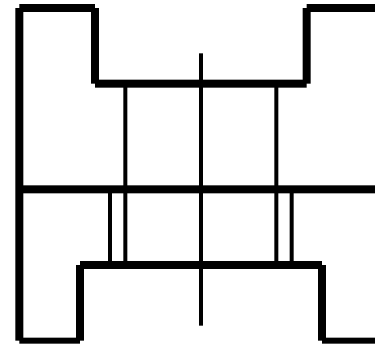
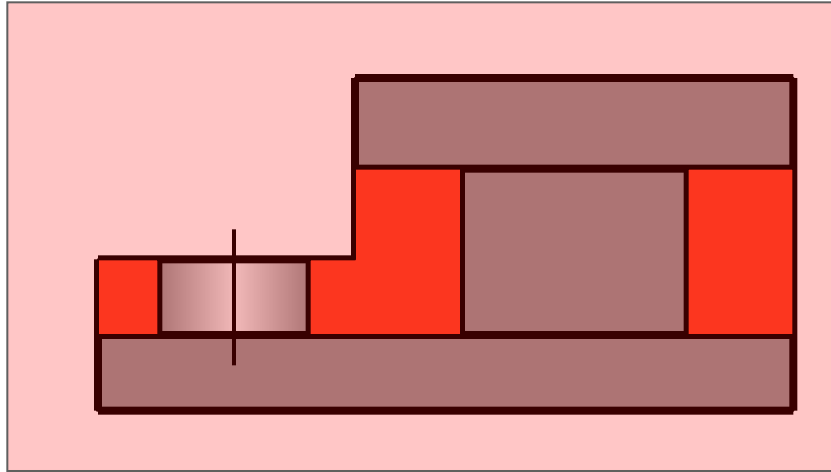
Мысленное удаление половины детали



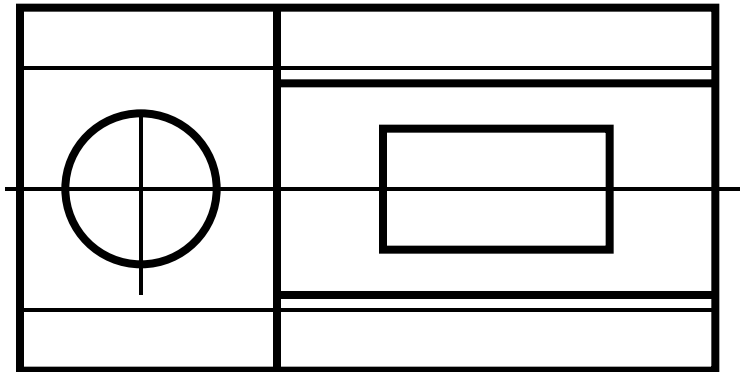
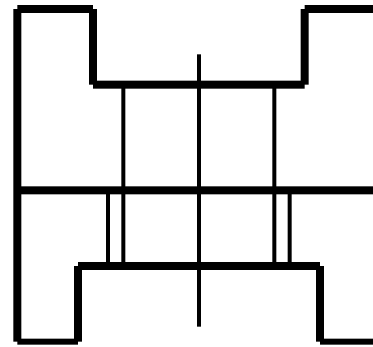
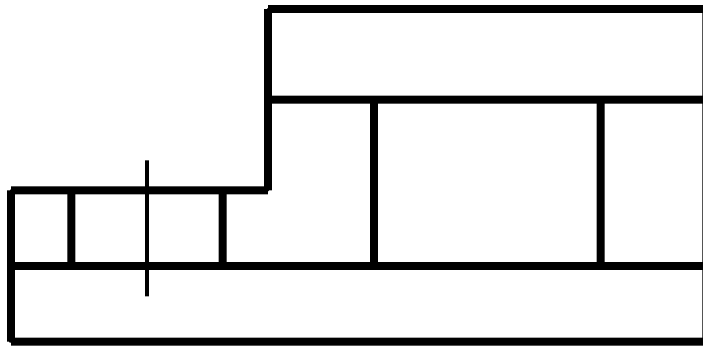
Фронтальный разрез детали (наглядное изображение)



*Рисунок фронтального разреза
с секущей плоскостью*



*Разрез располагается в проекционной связи:
фронтальный – на месте главного вида*

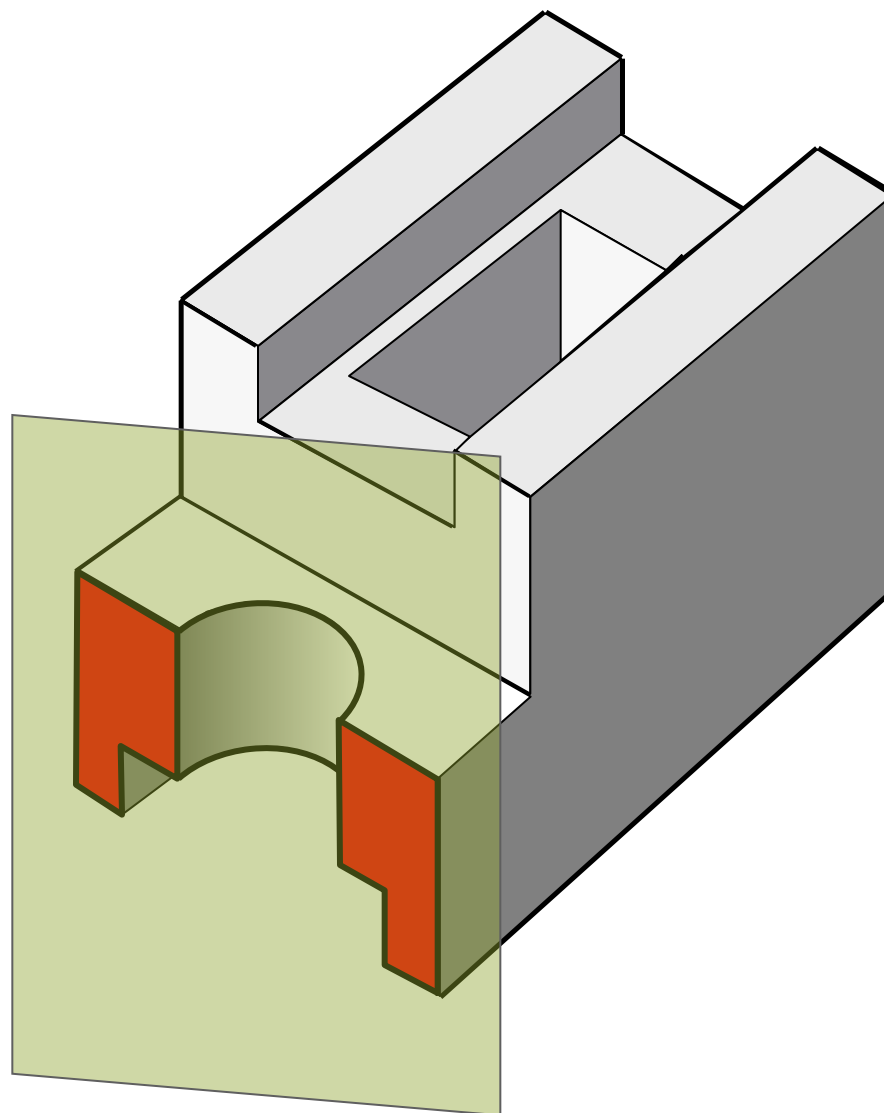


При построении профильного разреза секущая плоскость проходит вдоль оси отверстия

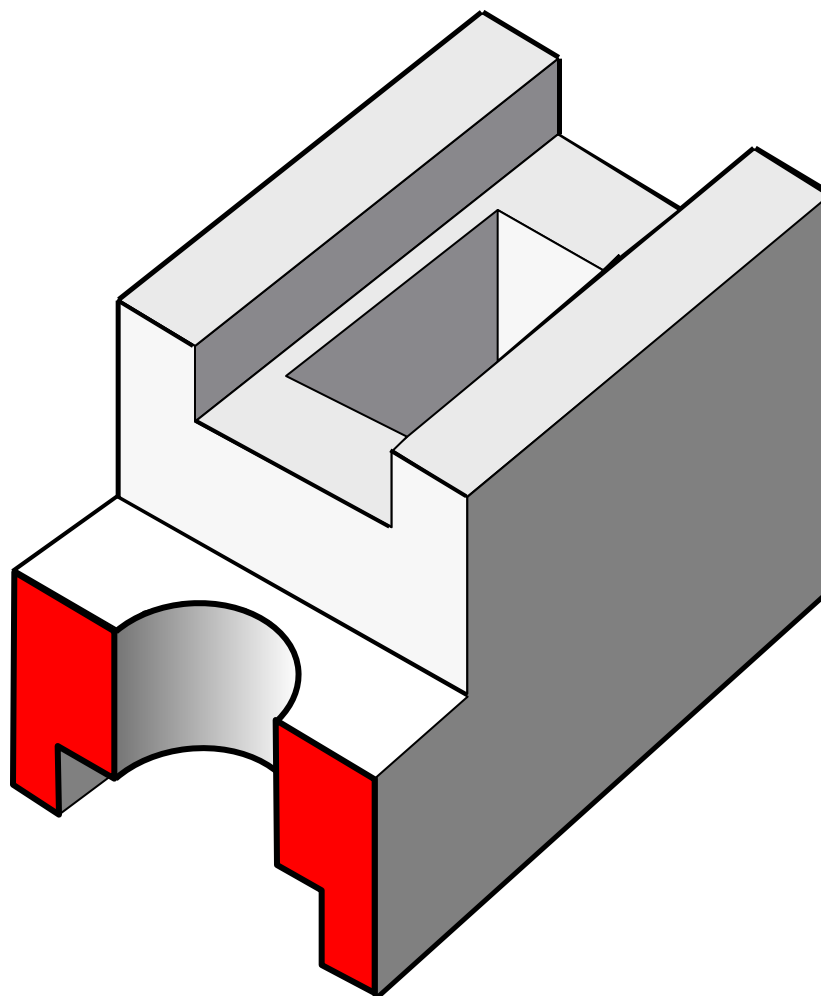
*Если секущая плоскость параллельна профильной плоскости проекций, разрез называют **профильным***



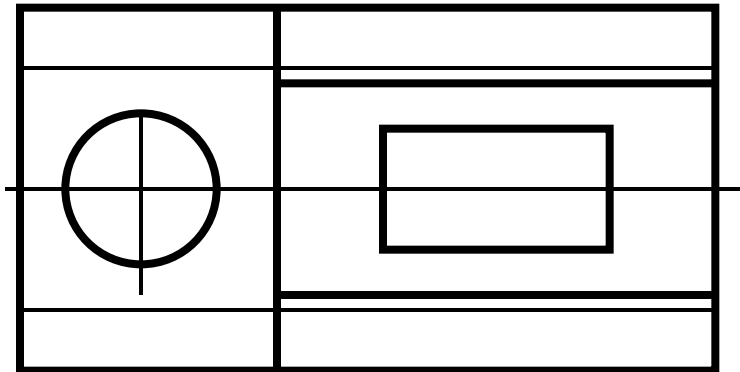
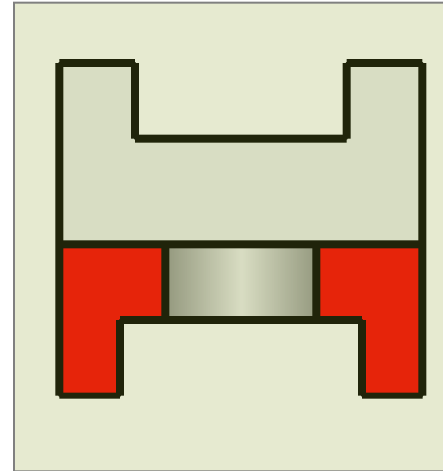
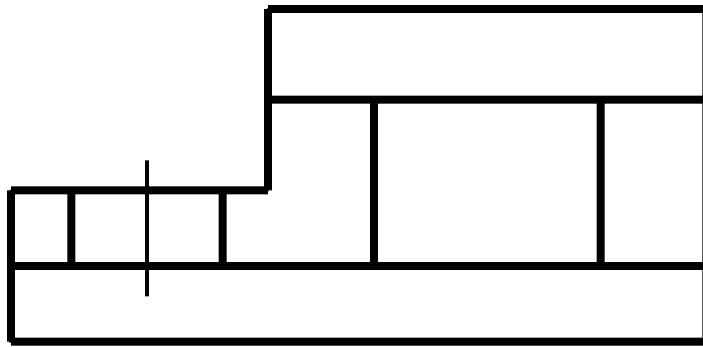
Мысленное удаление части детали



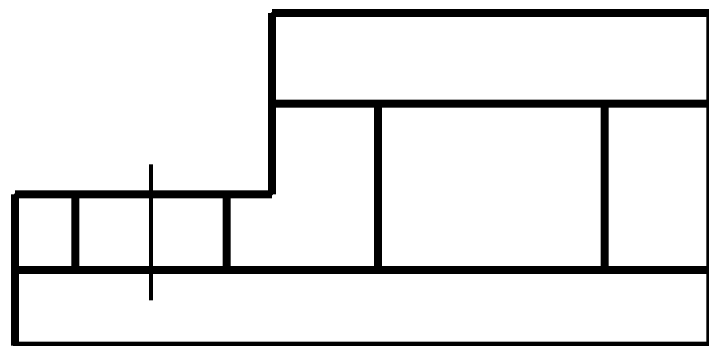
Мысленное удаление части детали



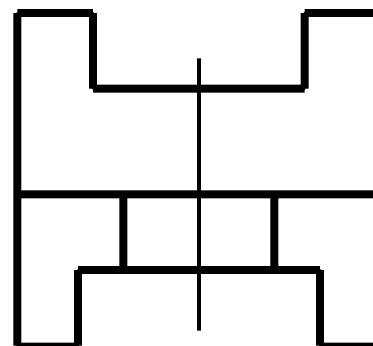
Фронтальный разрез детали и рисунок профильного разреза



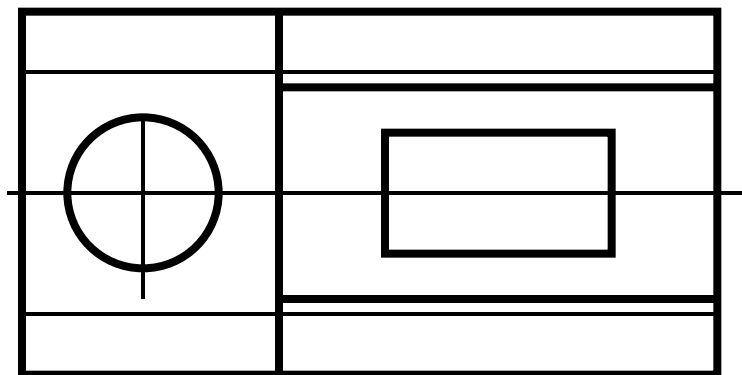
Чертеж детали с фронтальным и профильным разрезами
Фигура сечения выделена штриховкой



A →

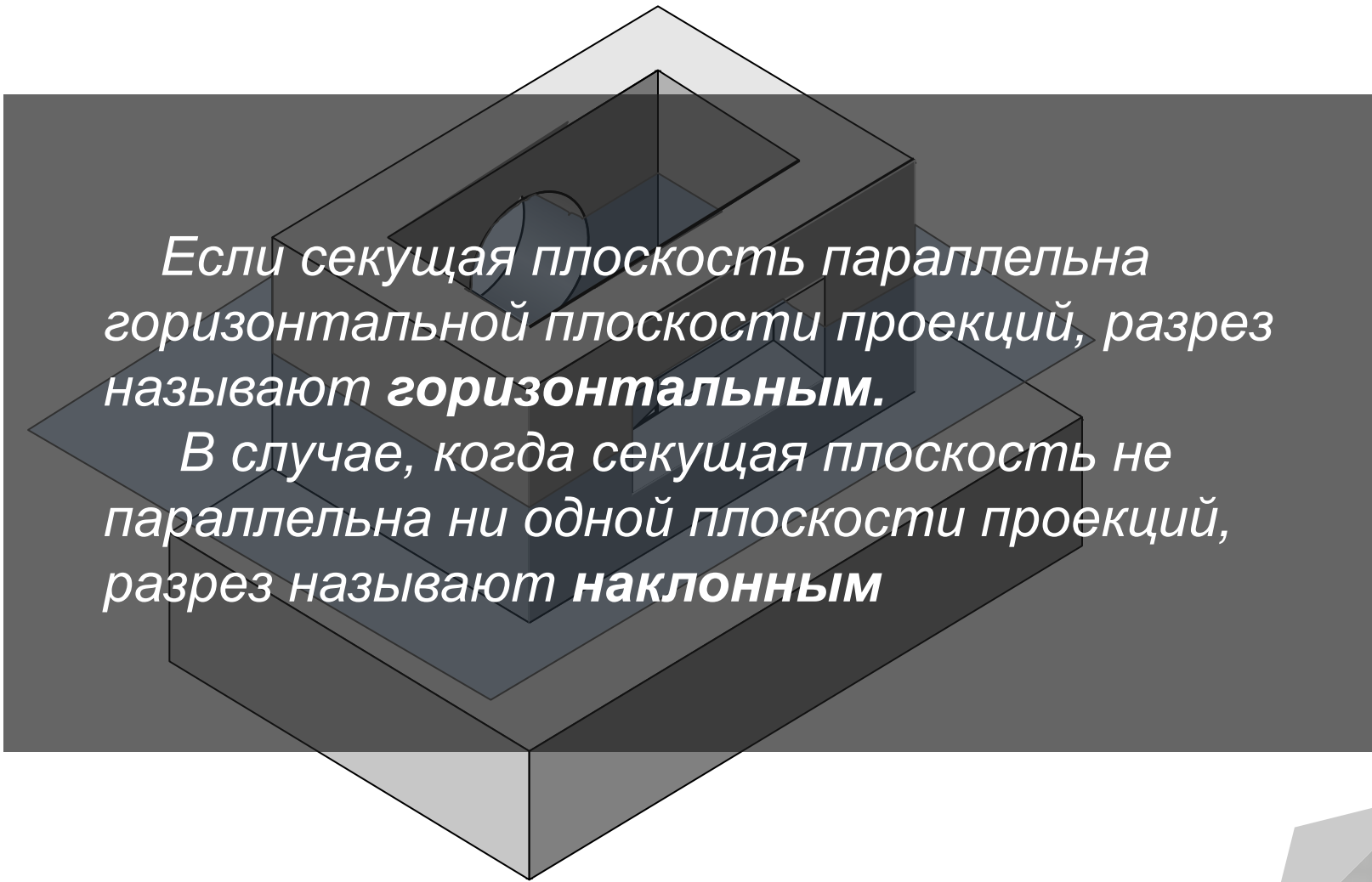


A - A



A →

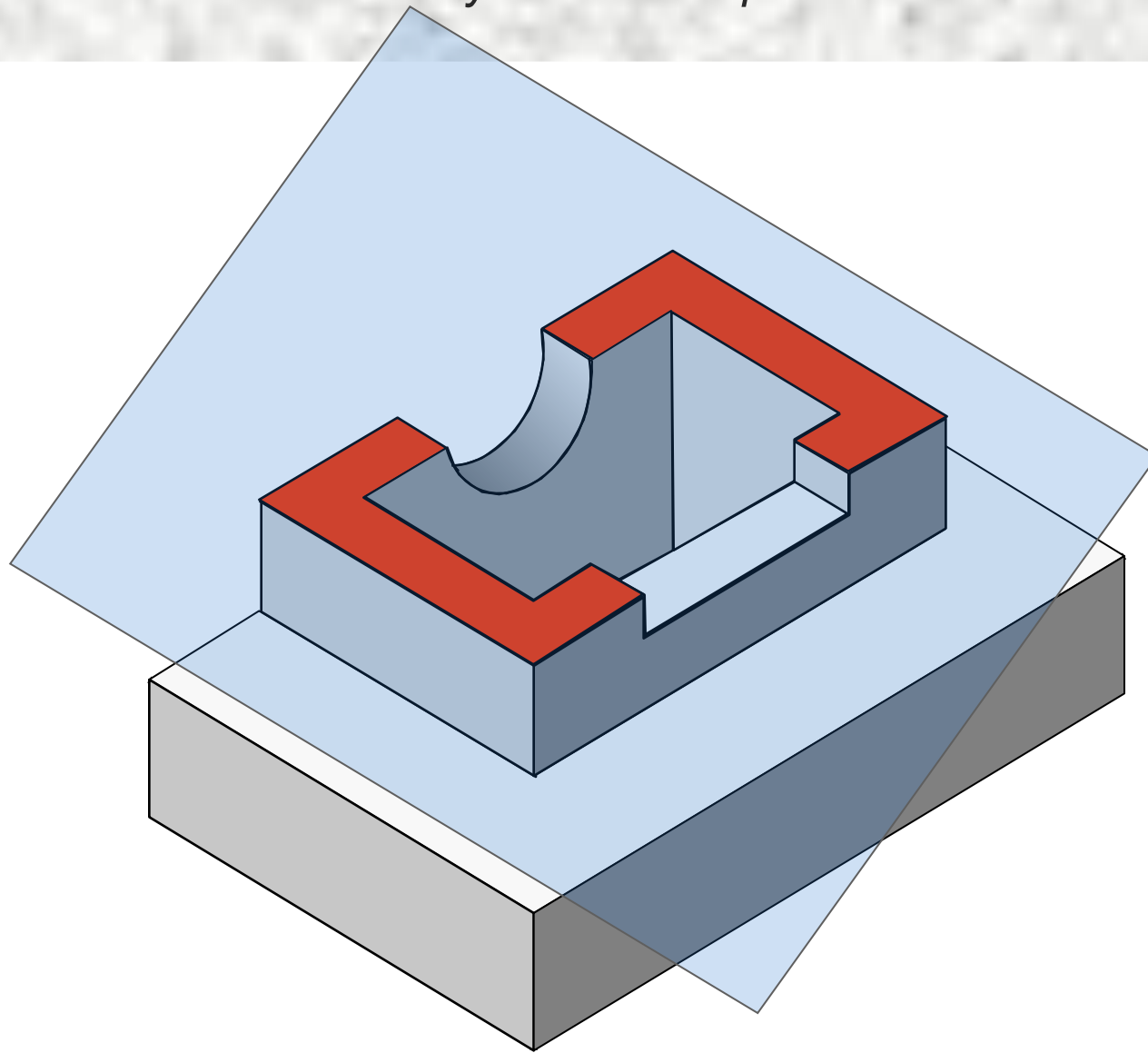
Горизонтальный разрез

A 3D diagram showing a rectangular block with a cylindrical hole. A horizontal cutting plane is shown passing through the hole, revealing the internal structure. The cut surface is shaded to show depth. The text is overlaid on the diagram.

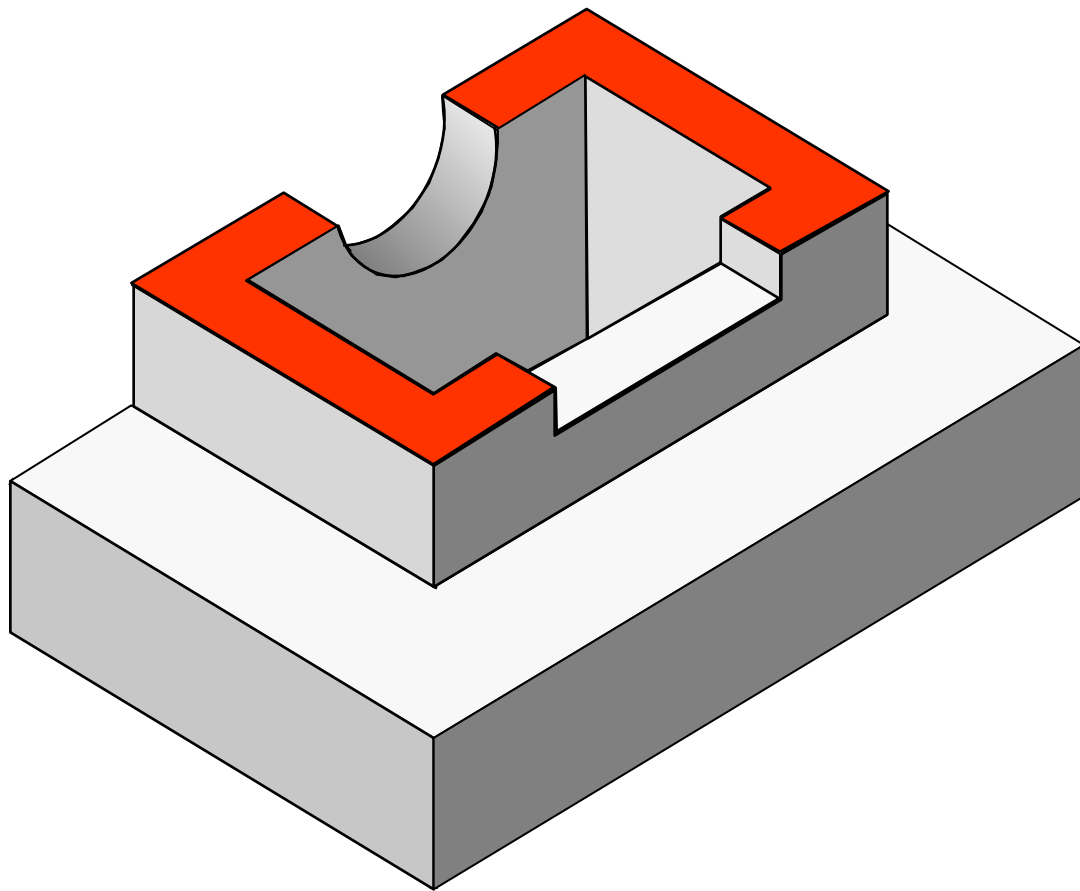
Если секущая плоскость параллельна горизонтальной плоскости проекций, разрез называют **горизонтальным**.

В случае, когда секущая плоскость не параллельна ни одной плоскости проекций, разрез называют **наклонным**

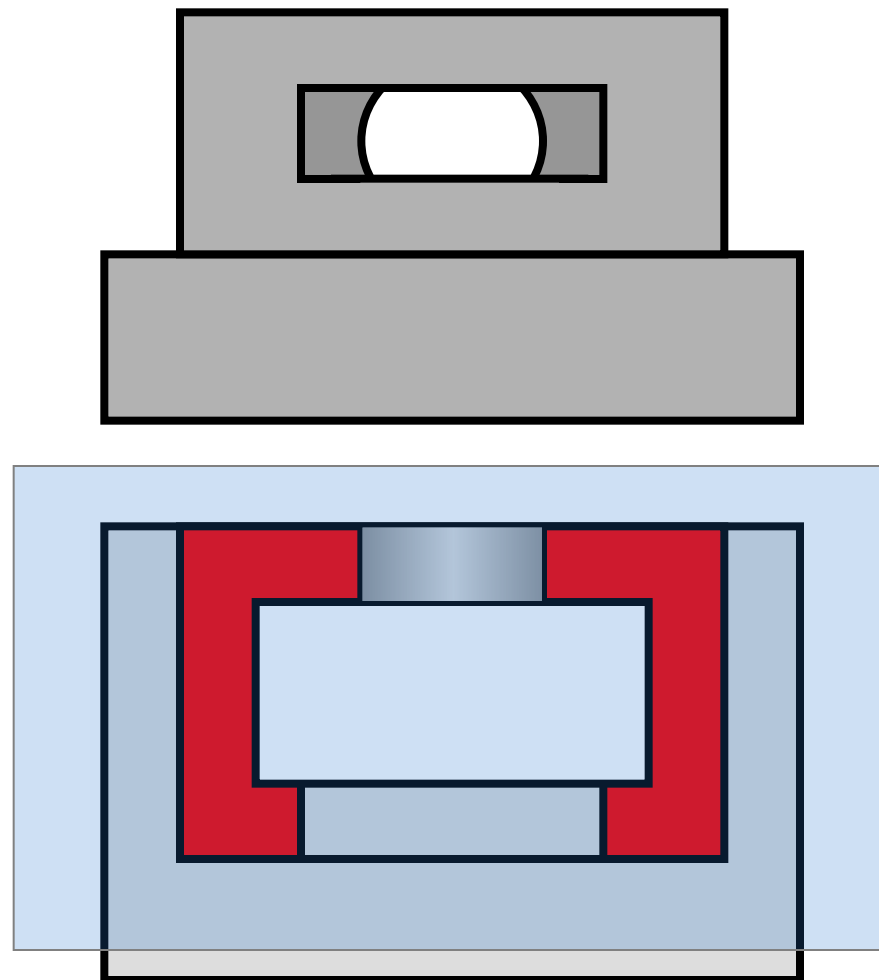
Мысленное удаление верхней части детали



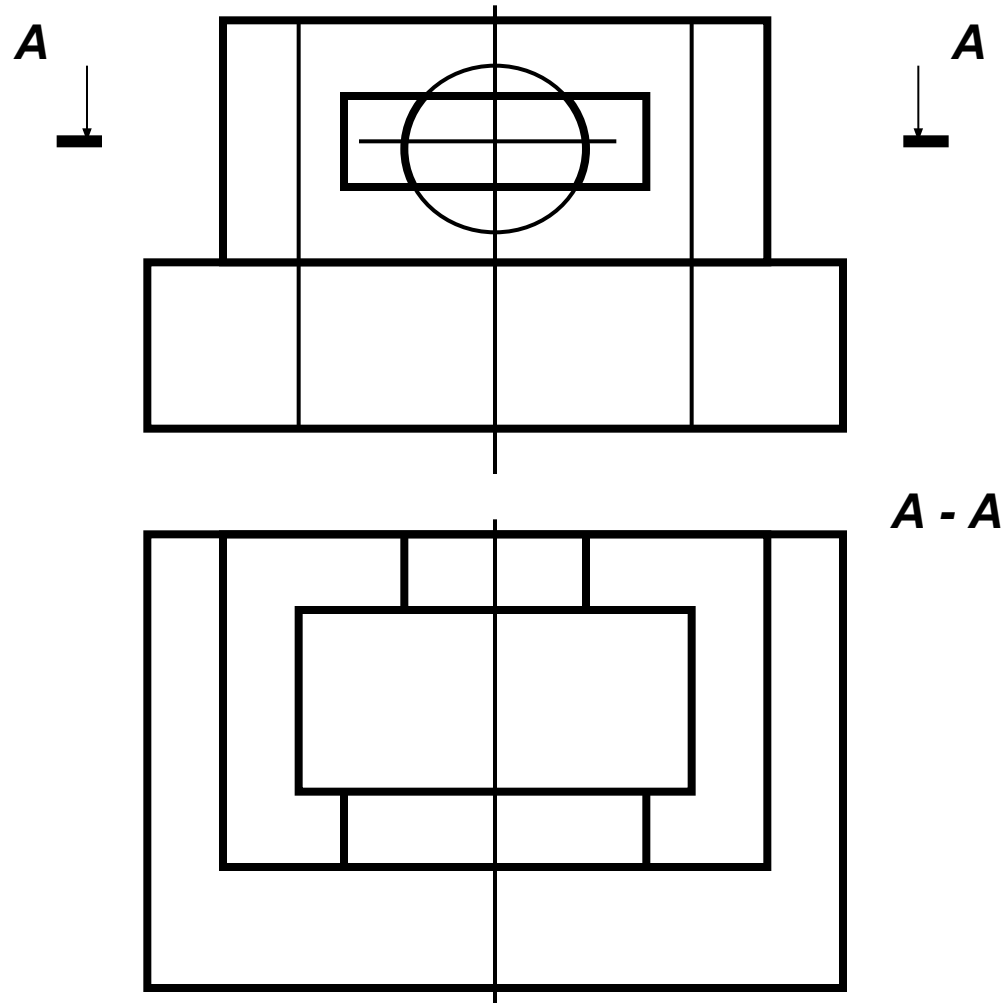
Мысленное удаление верхней части детали



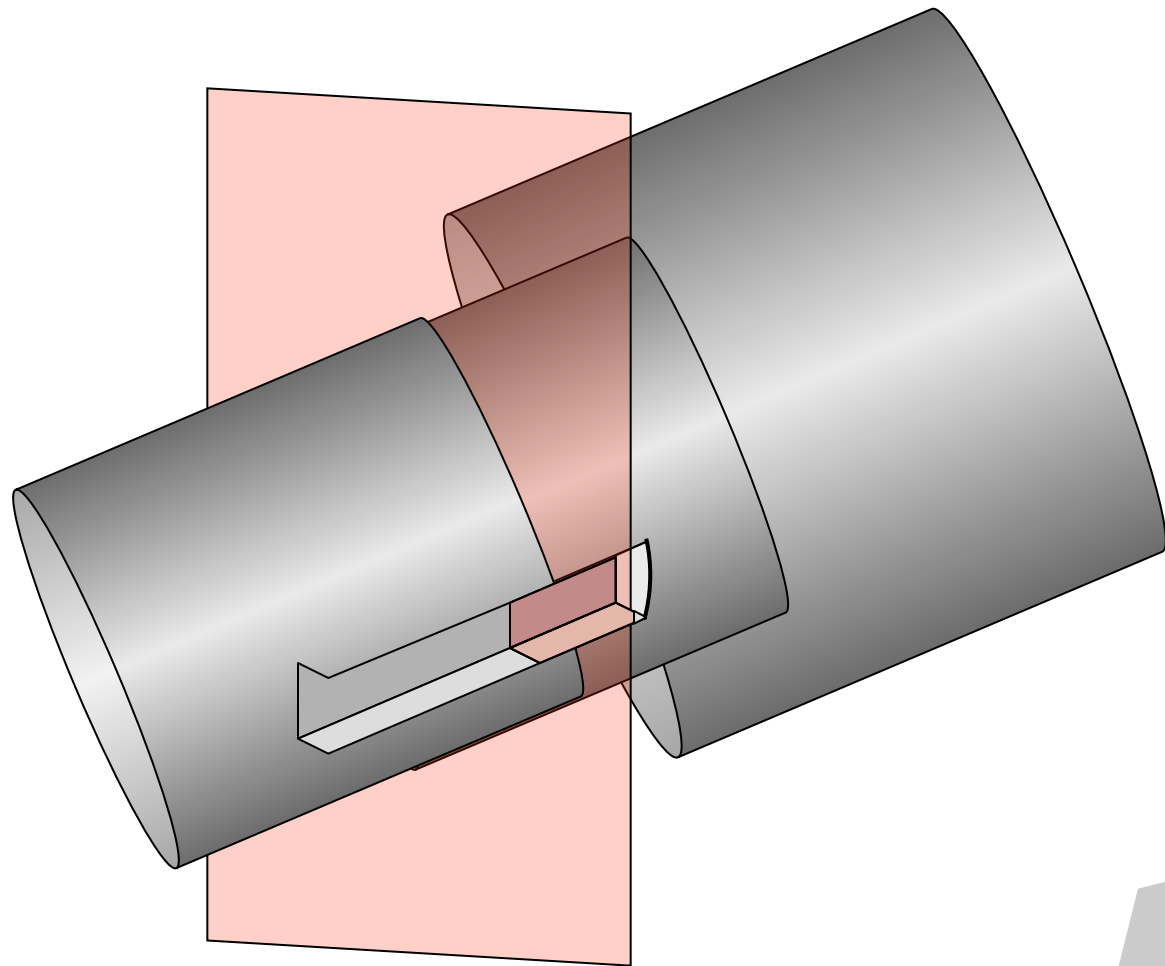
Горизонтальный разрез (рисунок)



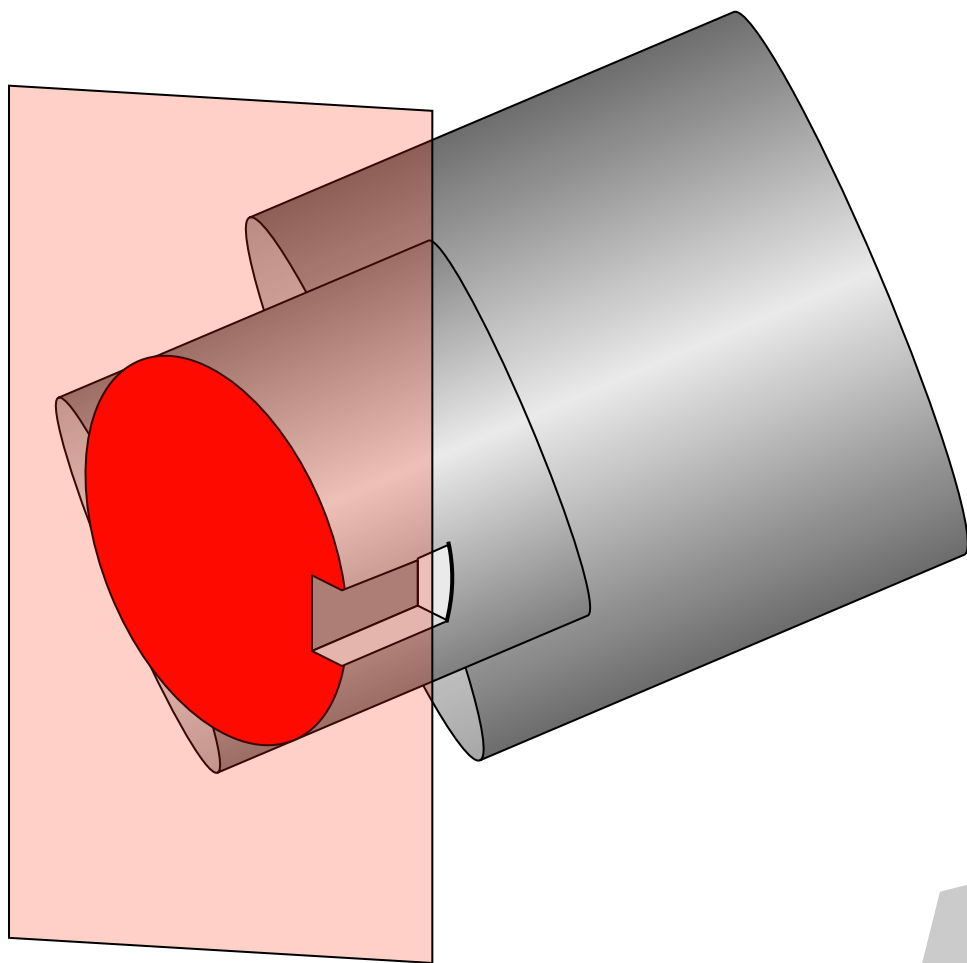
Горизонтальный разрез



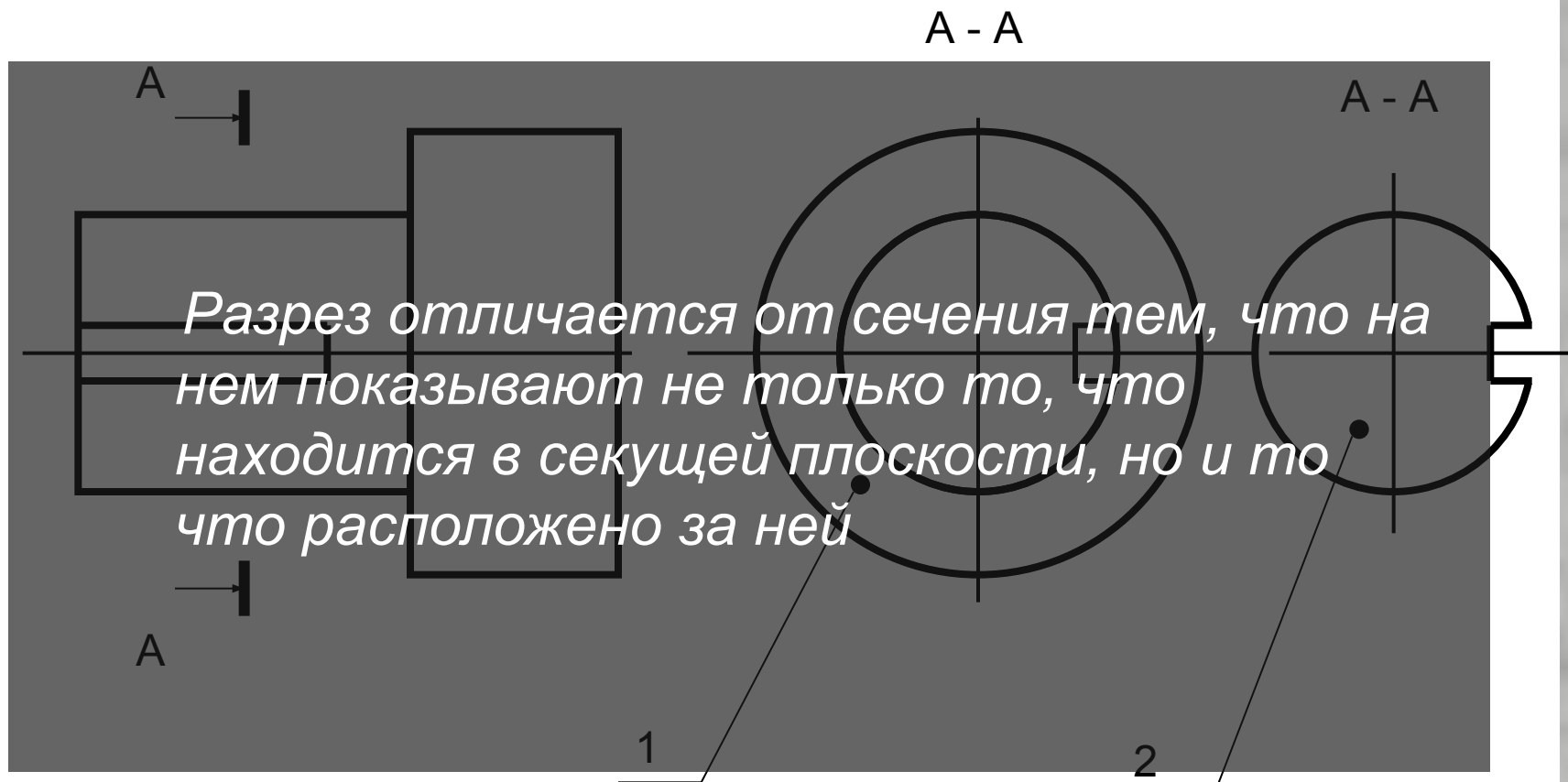
Различие между разрезом и сечением



Фигура сечения выделена цветом



Различие между разрезом и сечением



Разрез отличается от сечения тем, что на нем показывают не только то, что находится в секущей плоскости, но и то, что расположено за ней

1 - разрез

2 - сечение

*Чертеж детали с фронтальным и профильным разрезами
Фигура сечения выделена штриховкой*

1. *Какое изображение называют разрезом?*
2. *Для чего применяют на чертежах разрезы?*
3. *Какие разрезы называют фронтальными, горизонтальными, профильными?*
4. *В каких случаях разрезы не обозначают?*
5. *Как изменится изображение, если выполнить разрез?*
6. *Как выделяется фигура сечения, входящего в разрез?*

