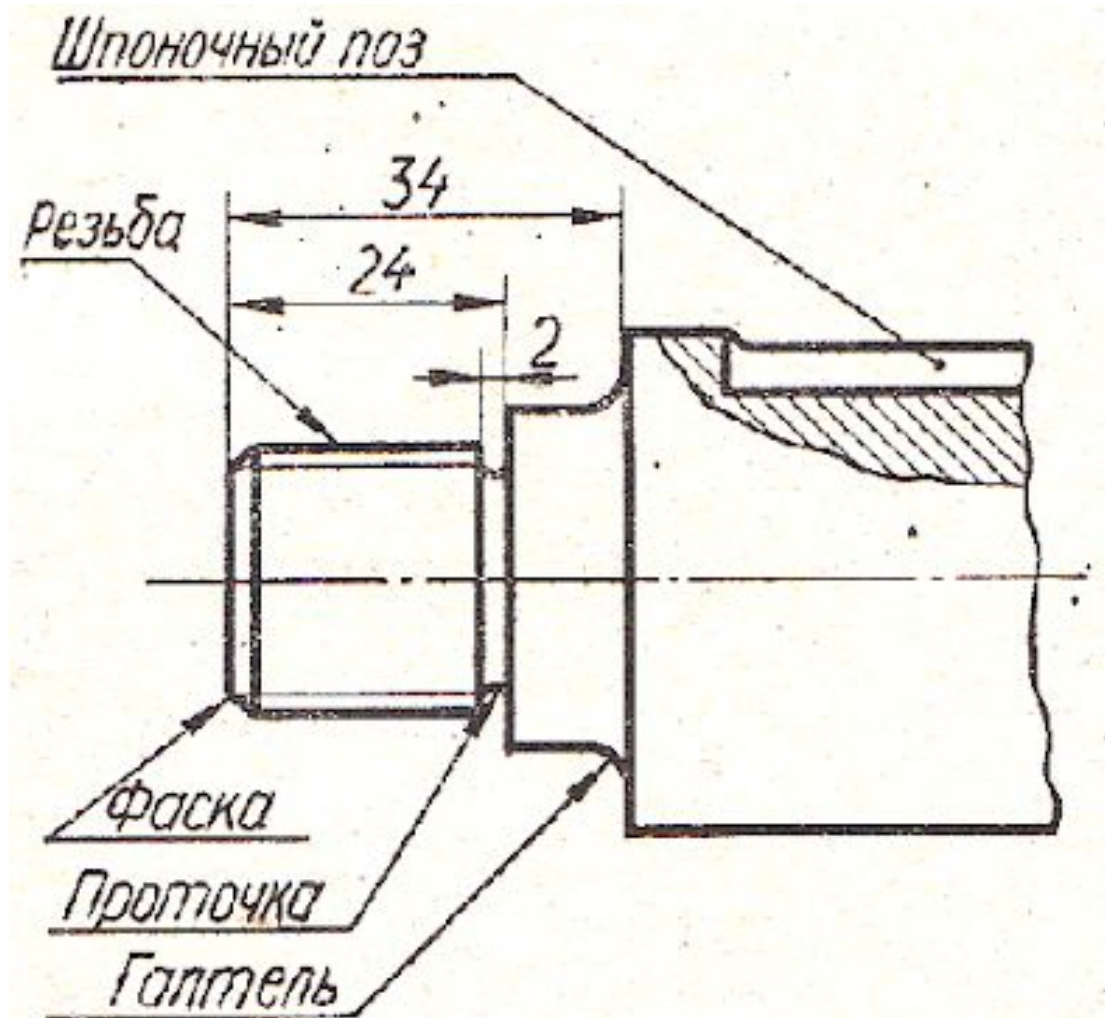
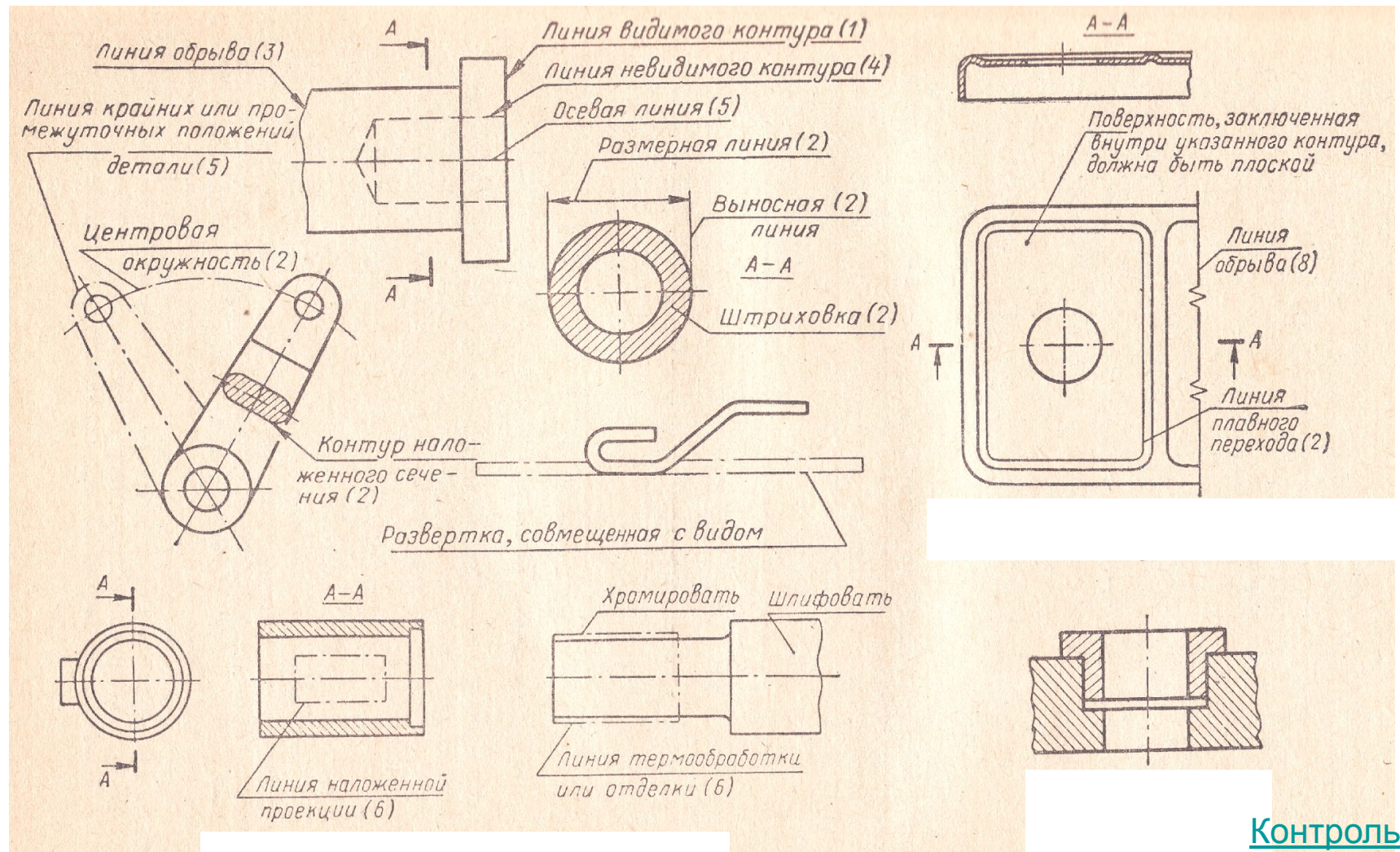


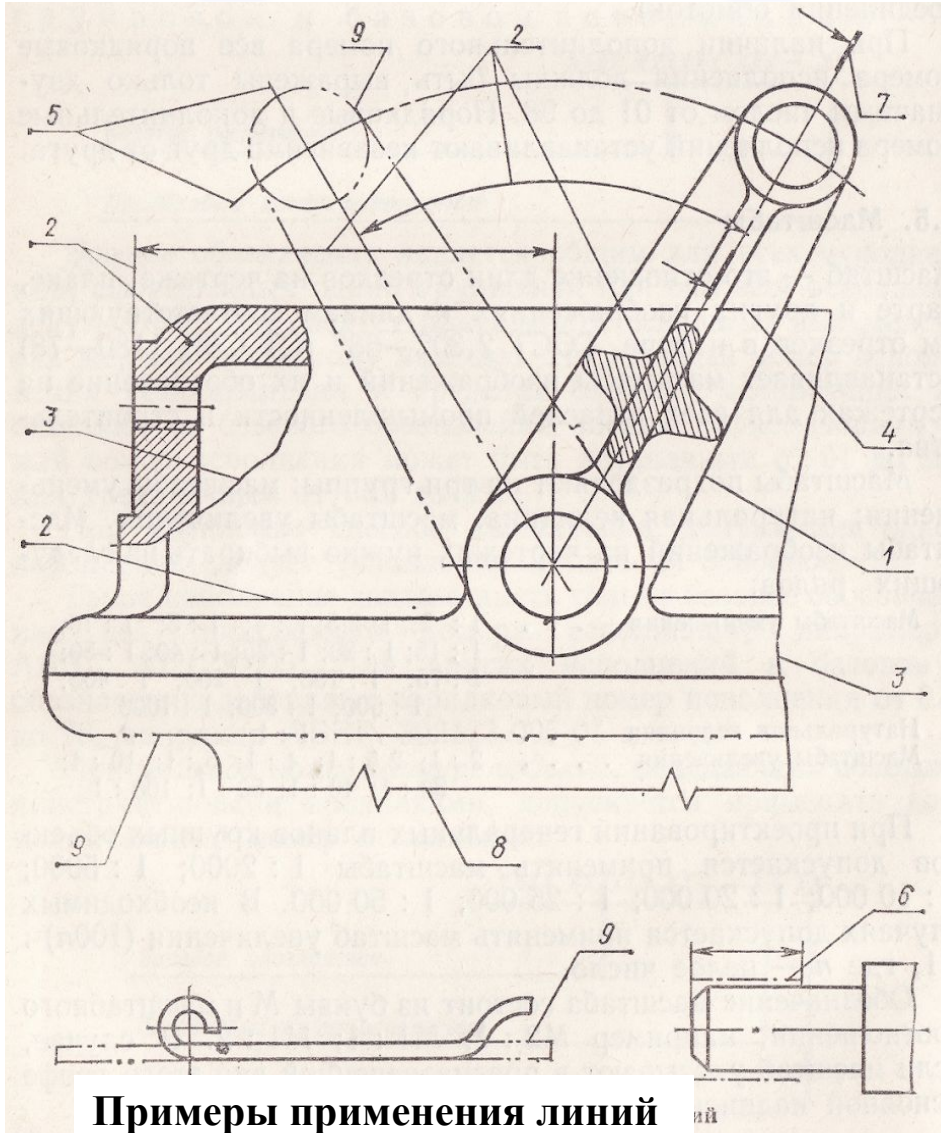
Линии чертежа



Линии чертежа



Проверь себя



Примеры применения линий

Основная
сплошная
сплошная

тонкая
сплошная

волнистая
штриховая

Штрихпунктирная
тонкая

Штрихпунктирная
утолщенная

Разомкнута

Сплошная тонкая
с изломами

Штрихпунктирная
с двумя точками





Автор проекта



Учитель

МОУ СШ №3



Богданов

Владимир Николаевич

