



ОТ ОБУШКА ДО
МЕХАНИЗИРОВАННОГО
КОМПЛЕКСА

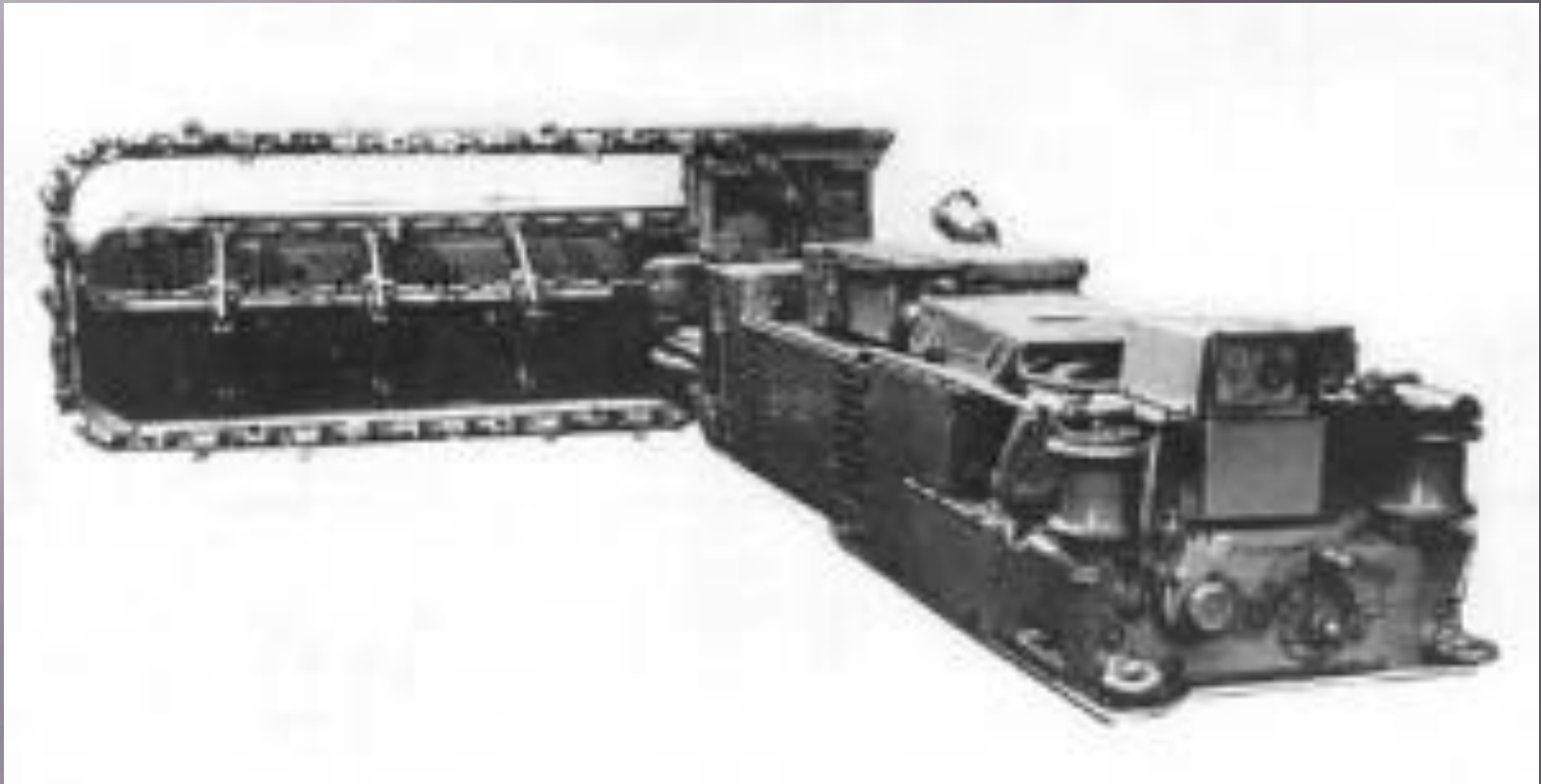


Бахмутский Алексей Иванович

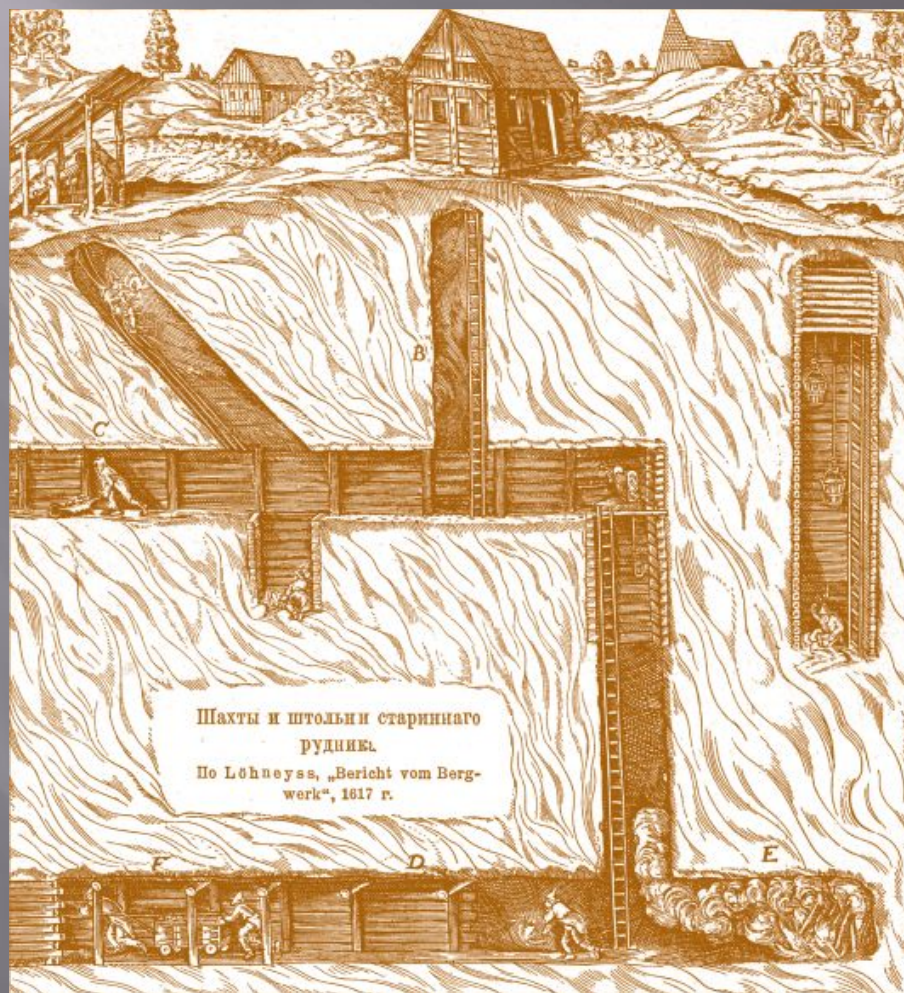
(1893-1939)



Б-1

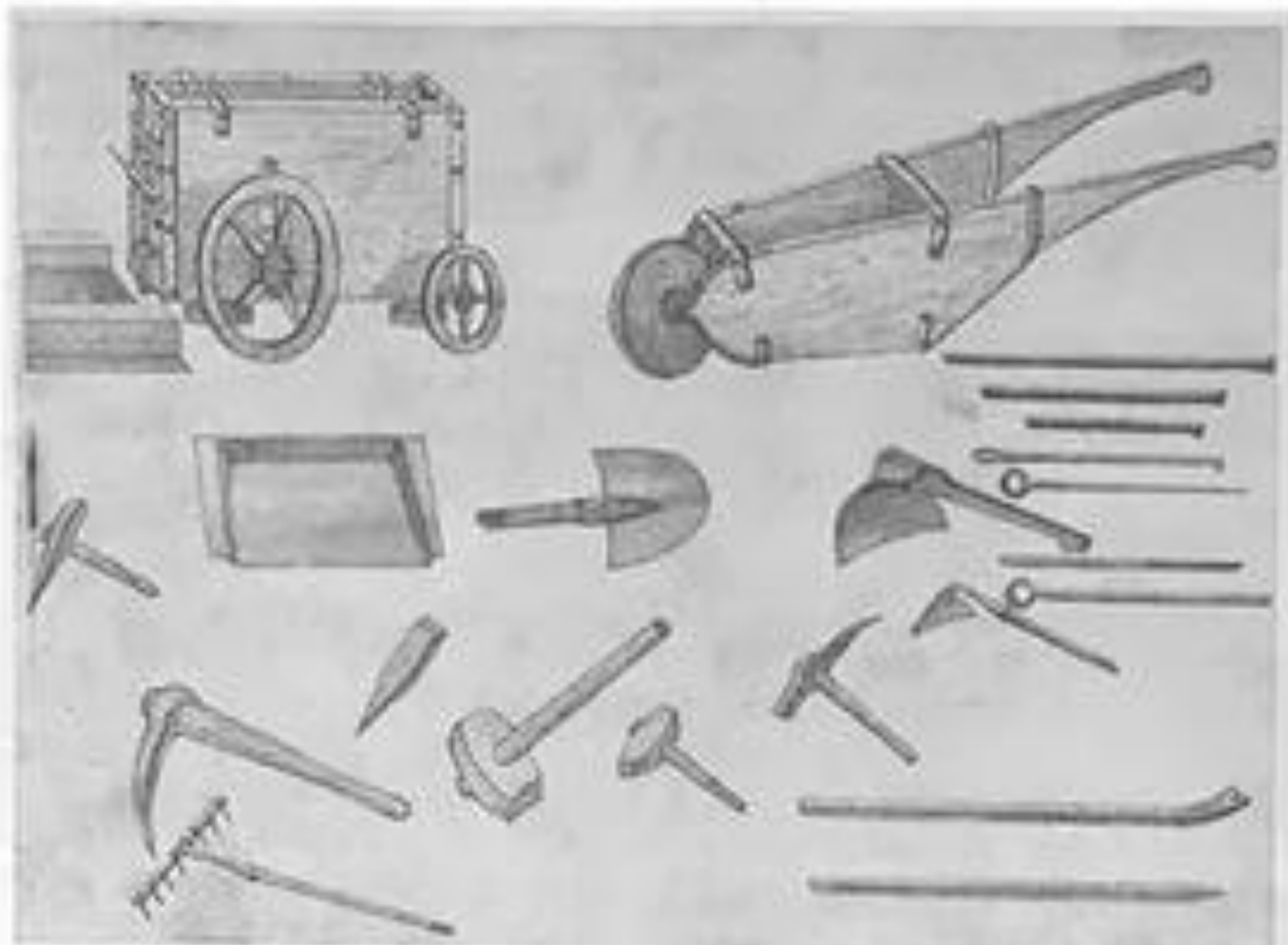


Первая шахта



Примитивные орудия труда углекопа







УСЛОВИЯ РАБОТЫ УГЛЕКОПОВ.



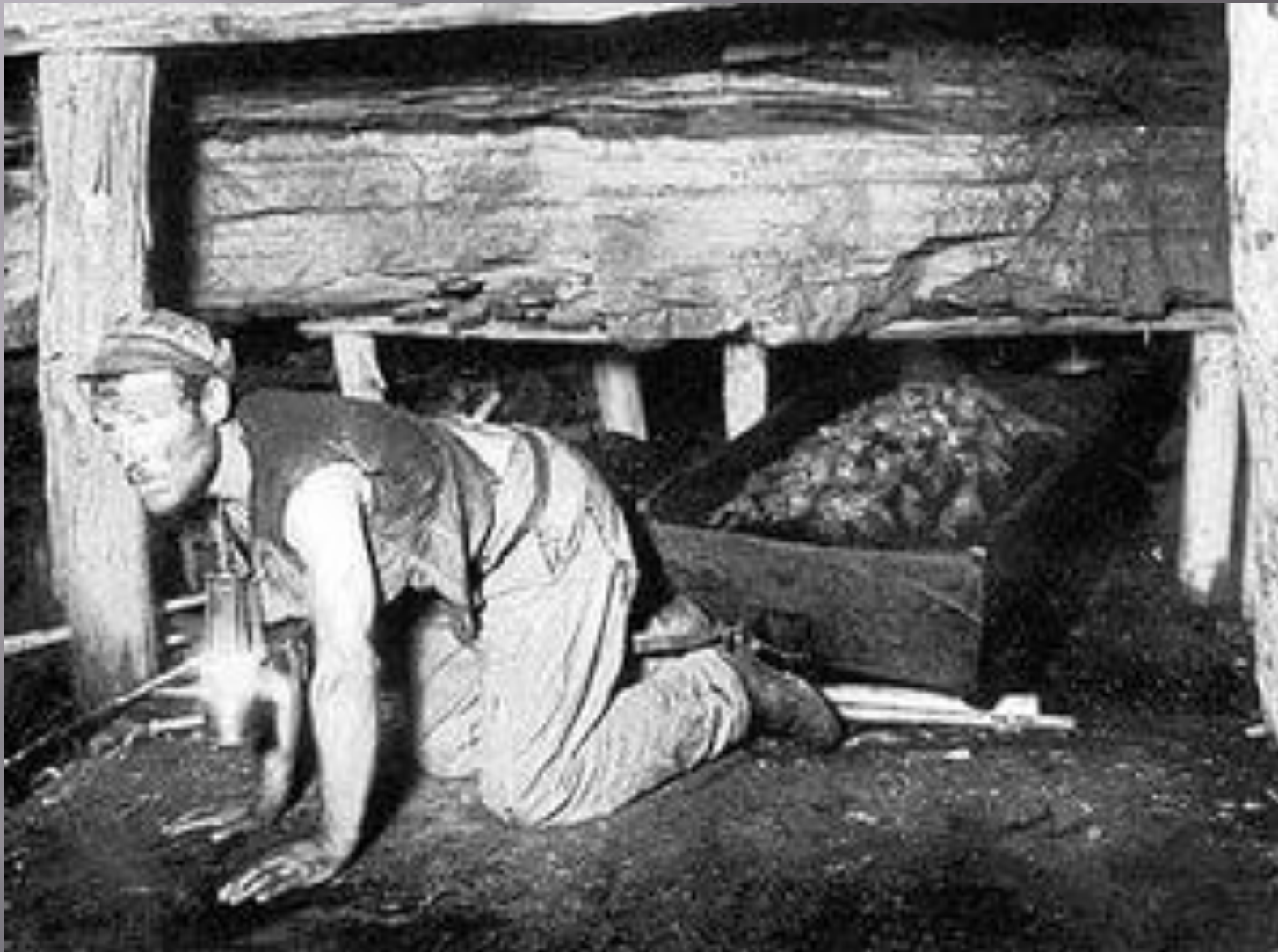
Ломали уголь обушком, лежа на боку.



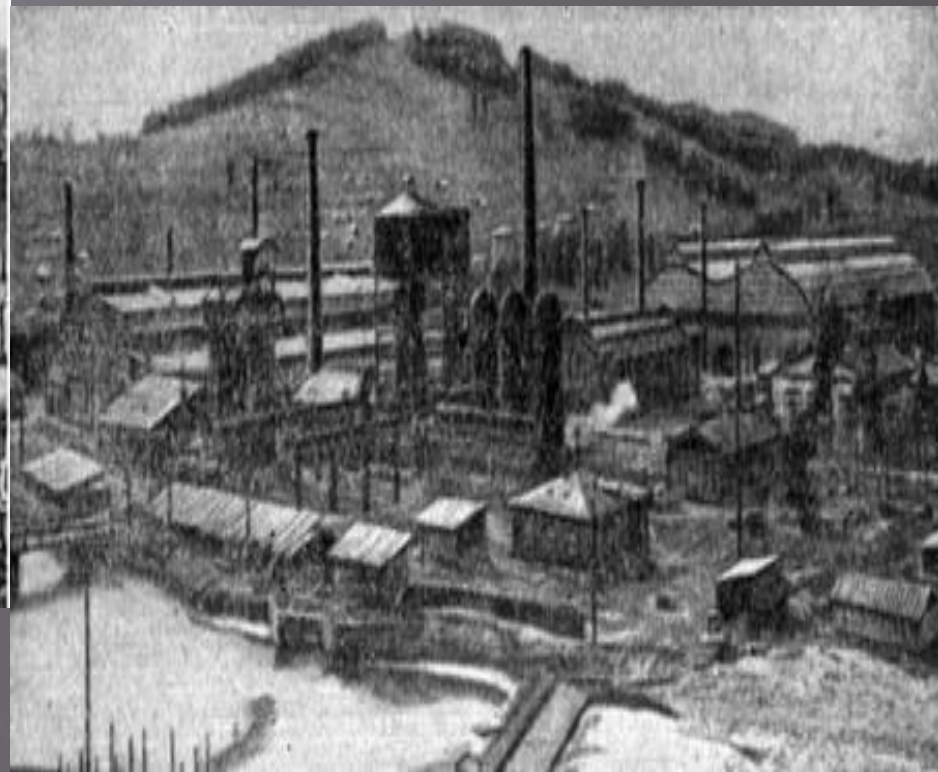
**Отбитый уголь из забоя к штреку
оттаскивал саночник.**



Загружали и разгружали санки с помощью лопат, а часть и просто руками.



Жилье шахтеров



КОНОГОНЫ



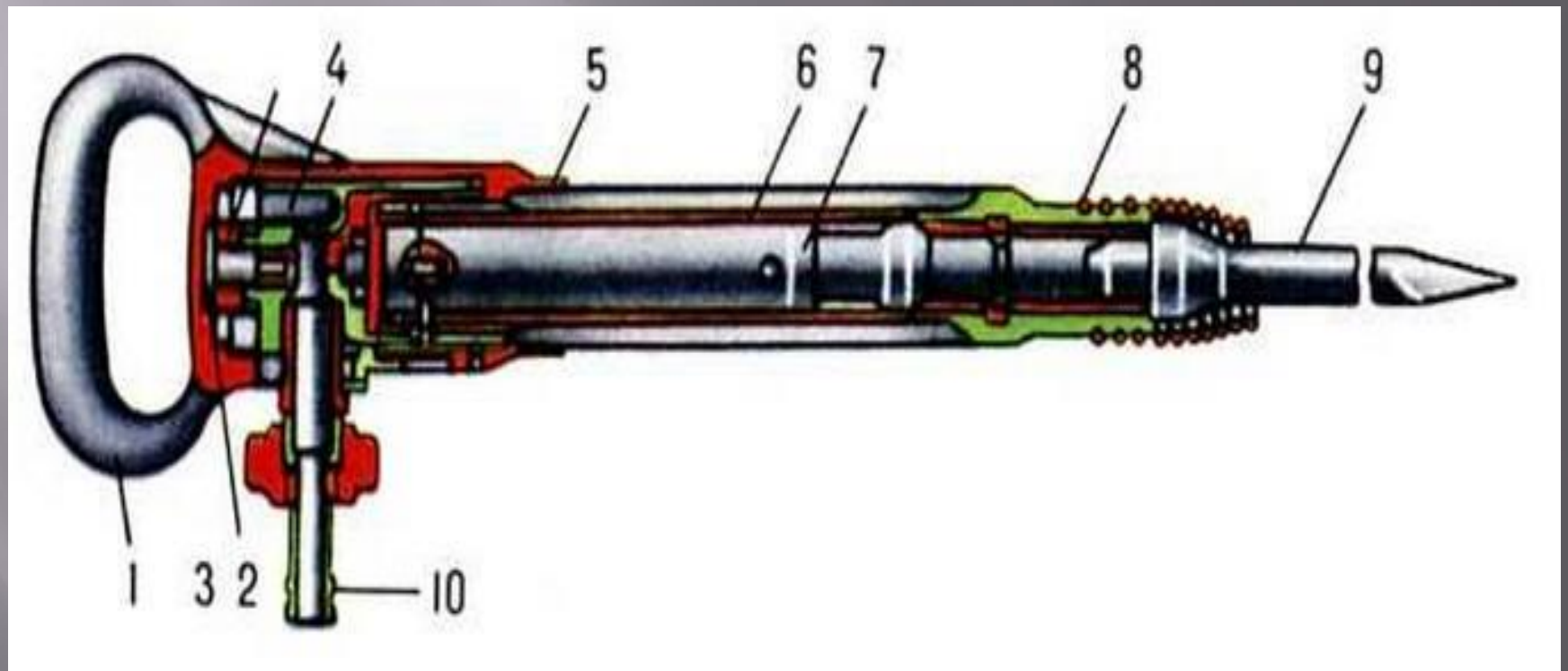
ЗАРАБОТНАЯ ПЛАТА.

- ЗАБОЙЩИК
- 20 руб. 90 коп.
- КРЕПИЛЬЩИК
- ВАГОНЩИК
- 19 руб.
- САНОЧНИК
- КОНОГОН
- 16 руб. 40 коп.

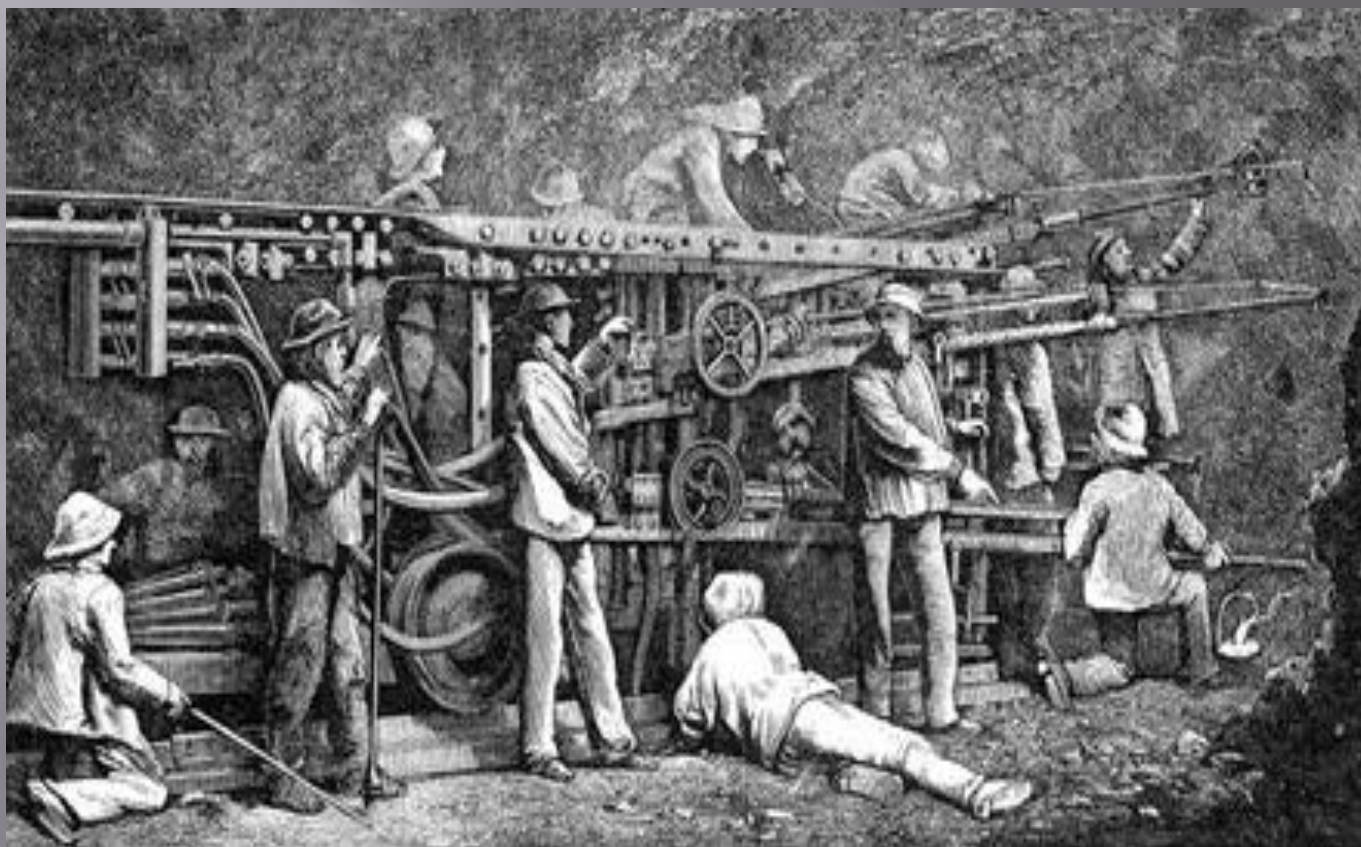
ЦЕНЫ:

- ▣ фунт (409 г) белого хлеба - пять копеек,
- ▣ телятины - двадцать шесть копеек,
- ▣ сливочного масла - сорок восемь копеек,
- ▣ десяток яиц - тридцать копеек,
- ▣ бутылка водки - двадцать пять копеек,
- ▣ пуд (16 кг) ржаной муки - один рубль,
- ▣ картофеля - сорок пять копеек,
- ▣ сахара - четыре рубля тридцать пять копеек,
соли - тридцать две копейки.

Отбойный молоток.



Первый отбойный молоток





Погрузка угля.



Крепление забоя.



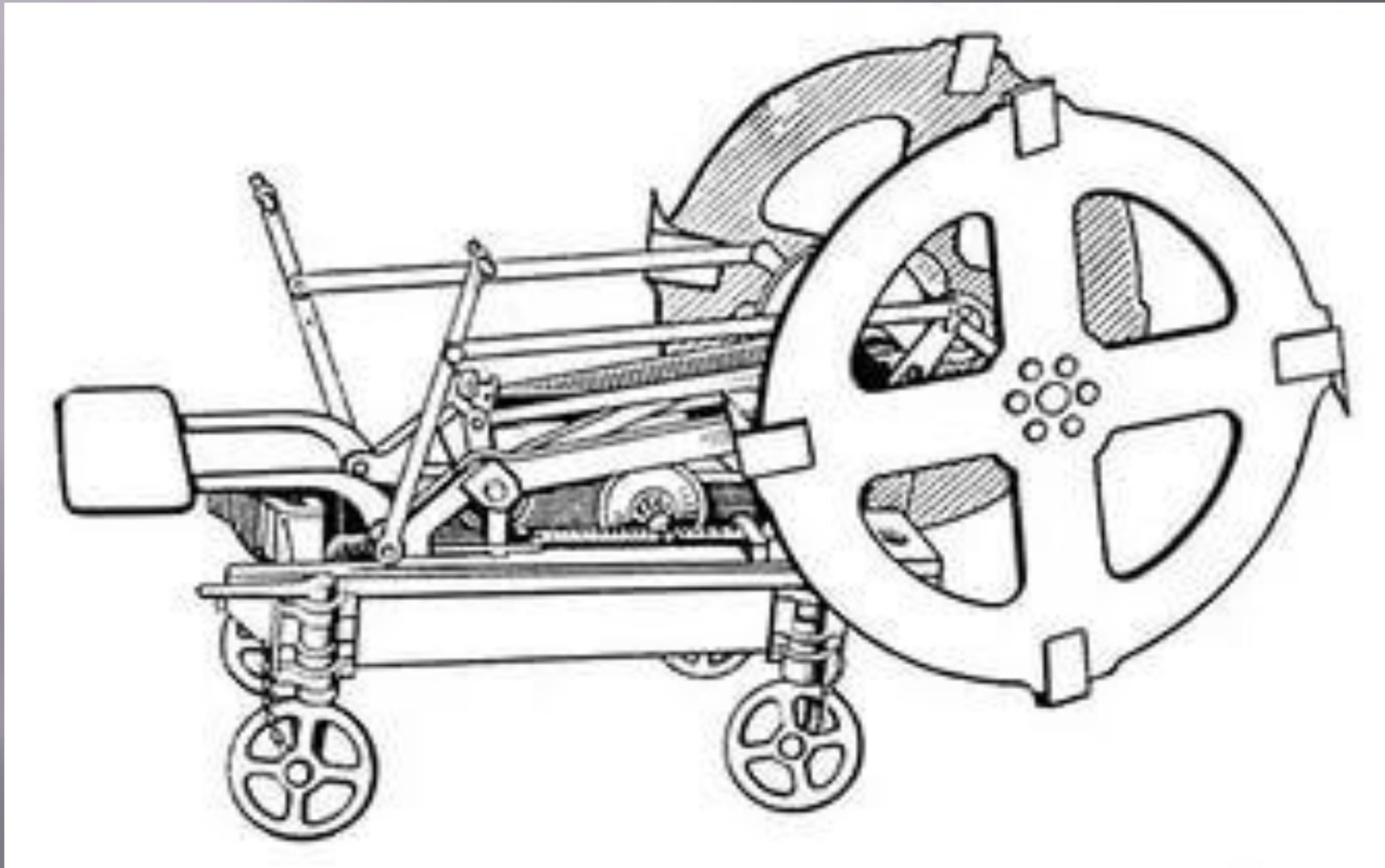
Современный отбойный молоток



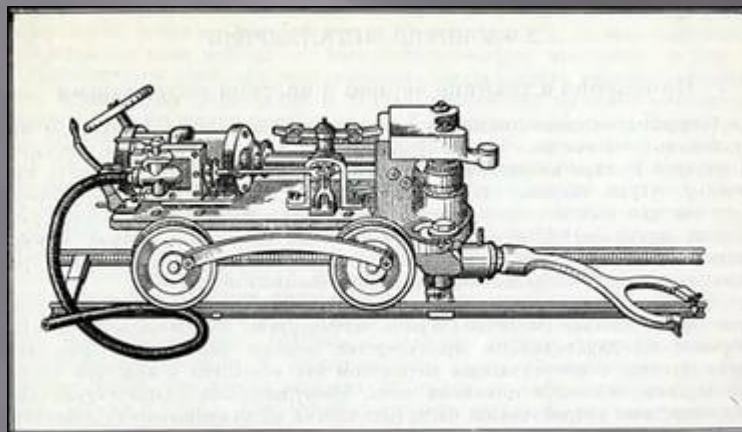




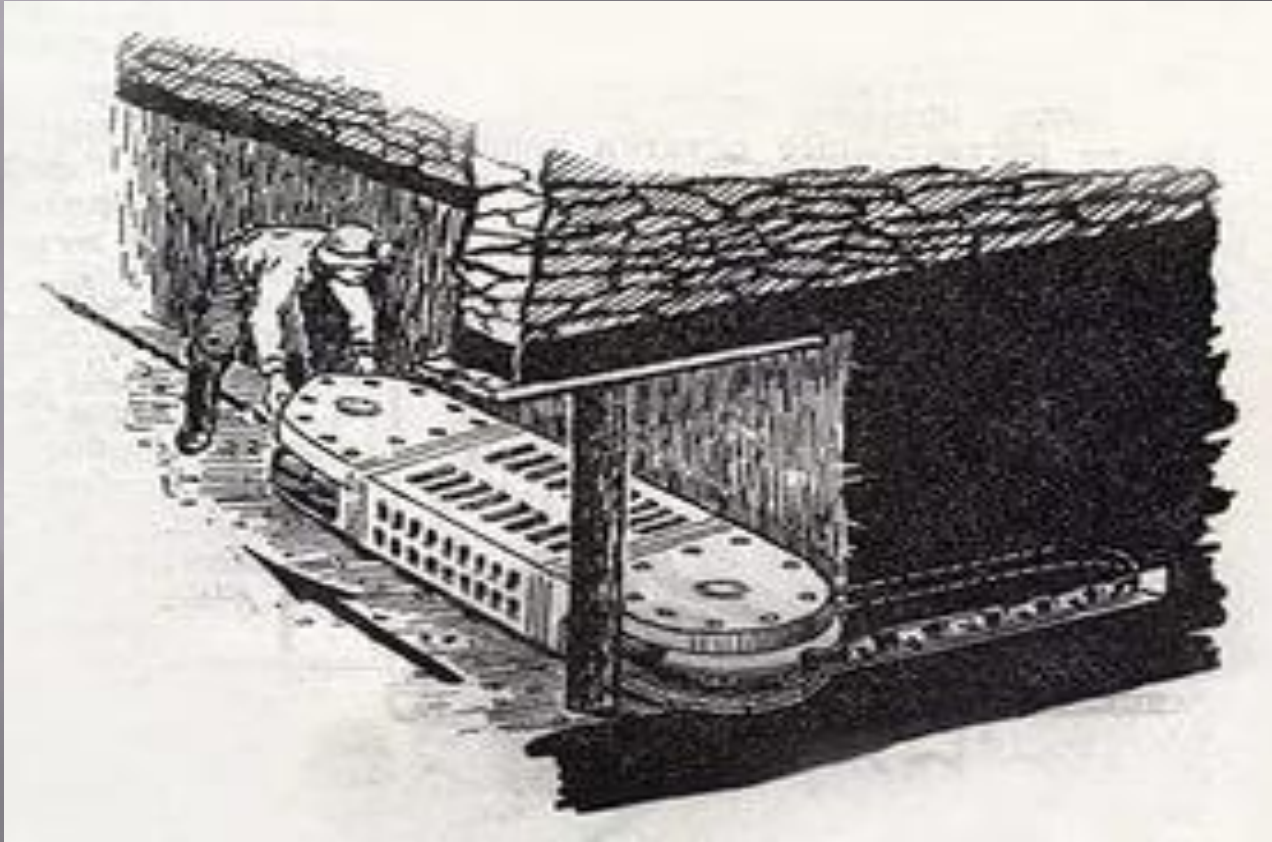
Первая врубовая машина.



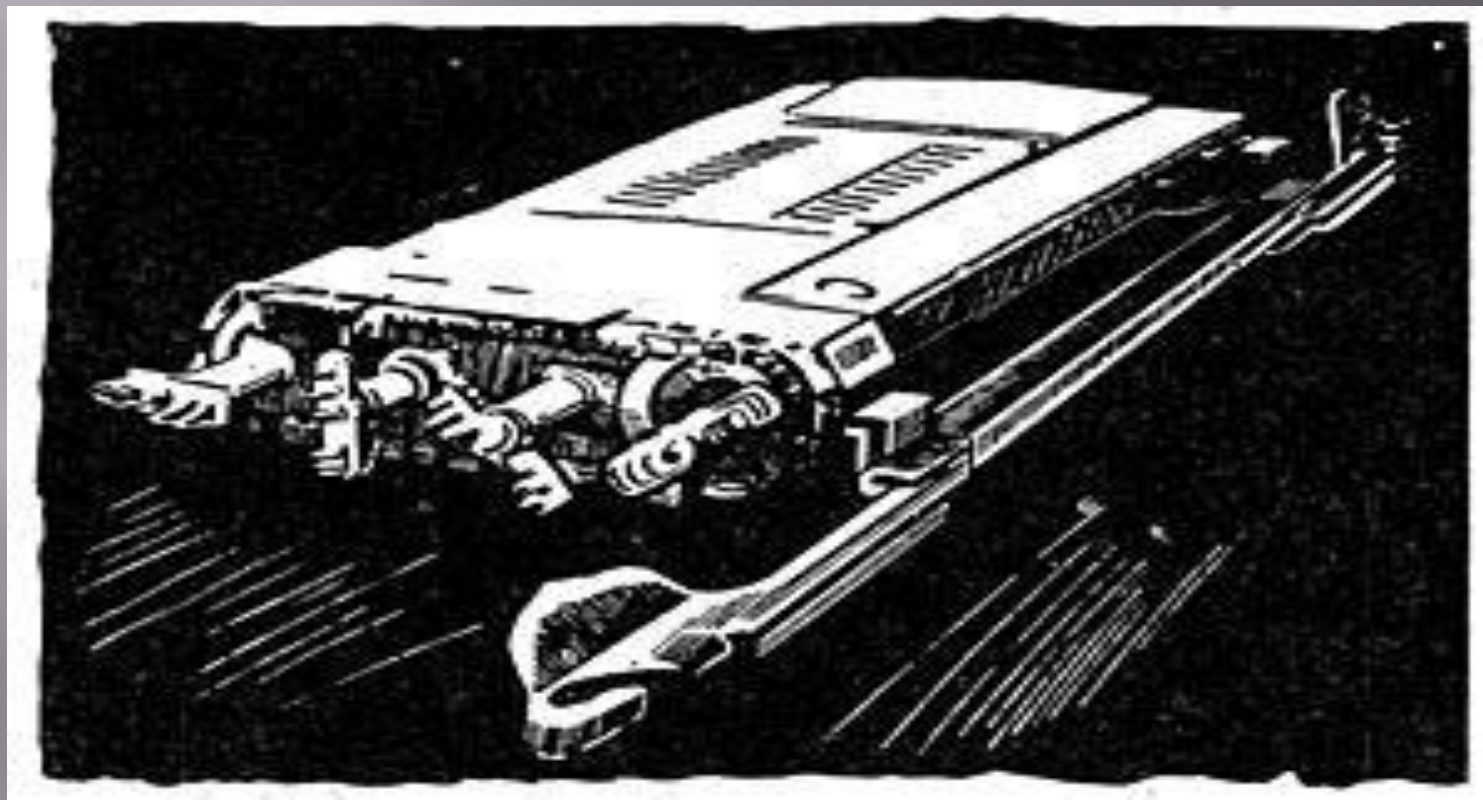
Штанговая врубовая машина

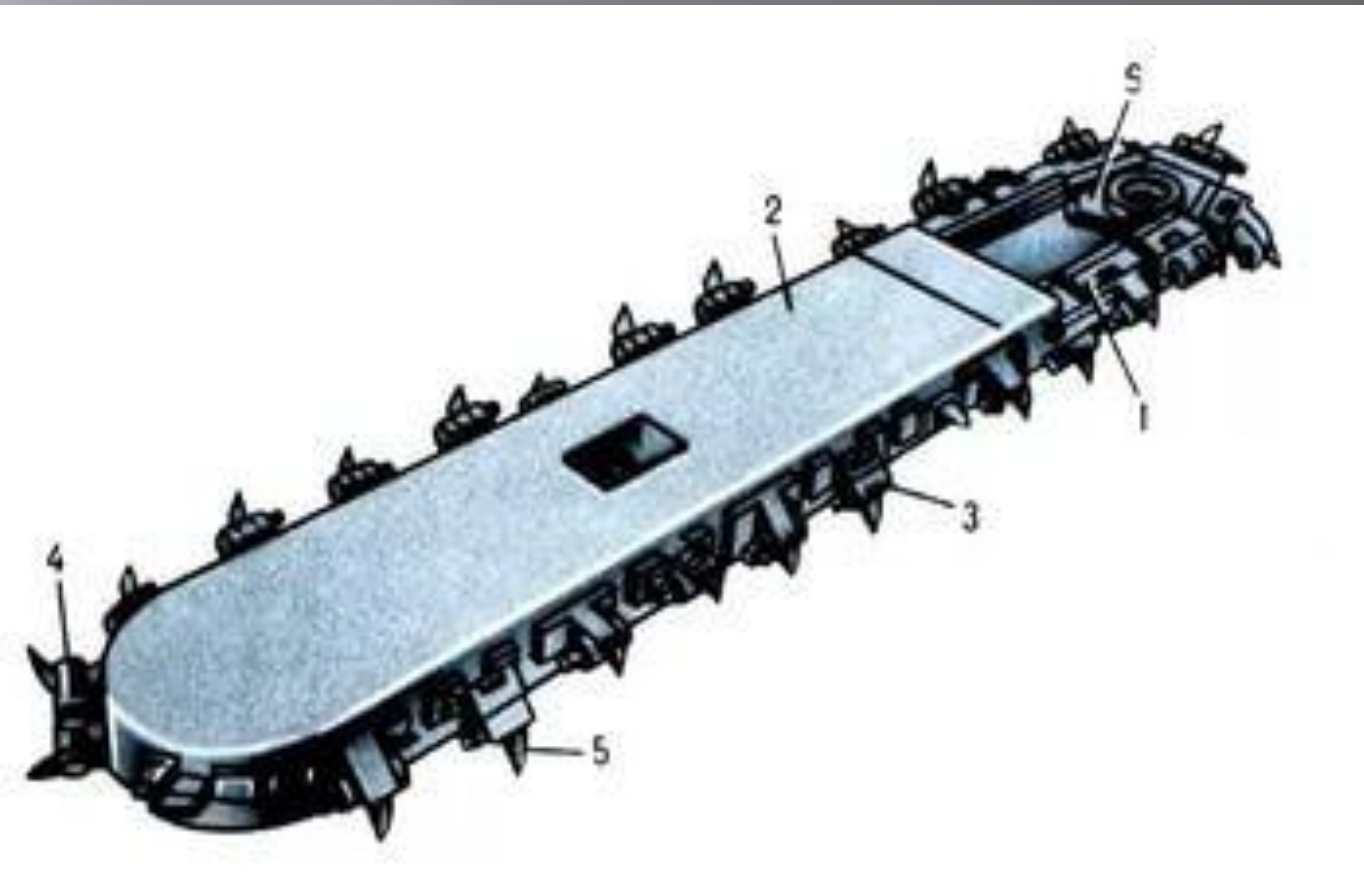


Цепная врубовая машина

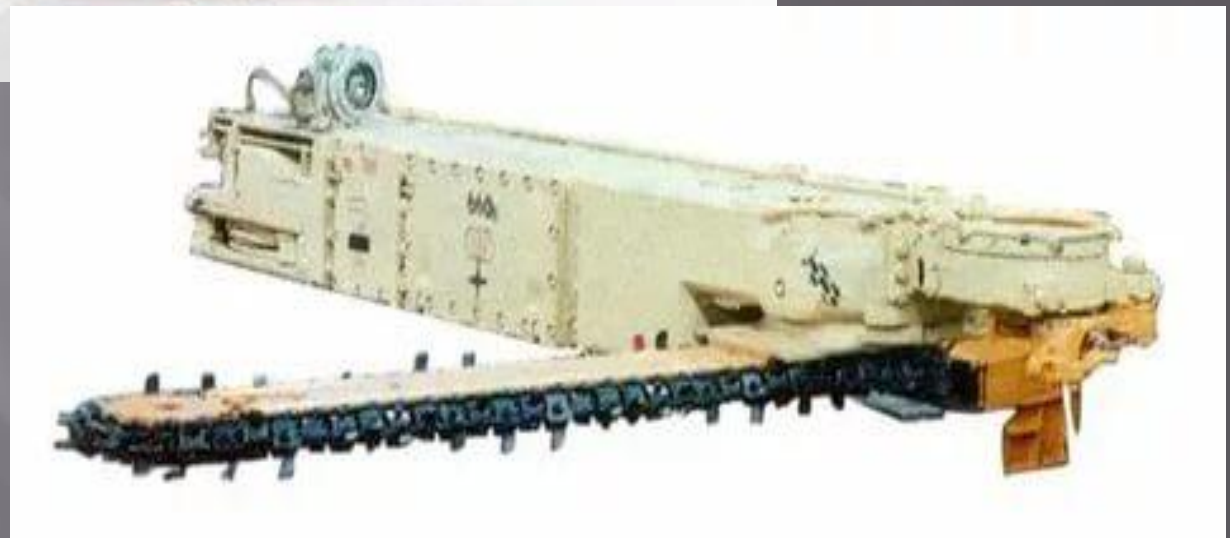


отечественные врубовые машины









Врубовые машины для подготовительных работ.



Врубовая машина

Характеристика отечественных врубовых машин

Наименование машины	Длина бара, м	Скорость подачи, м/мин	Мощность двигателя длительная (часовая), кВт	Год создания
ДЛ (Донецкая лёгкая)*		—	2,2 (7)	1928
ДТ (Донецкая тяжёлая)	1,45—2,22	0,53—1,36; 12	8 (25)	1928
ДТК (Донецкая тяжёлая канатная)	1,65—2,22	0,53—1,36; 14	8 (25)	1932
БШ-1 (баровая штрековая на распорной колонке и тележке)	1,8	—	5,6 (15)	1934
ШВК-48 (штрековая врубовая Донецкая на распорной колонке и тележке)	2,4	0,33; 3,33	14 (35)	1935
ГТК-3 (Горловская тяжёлая канатная)	1,6—2	0,58; 6,6	8 (25)	1935
ЛВШ-2 (лёгкая врубовая штрековая на плите)	1,4	0,33; 3,33	7 (18)	1936
СВ-3 (Стахановская врубовая с изогнутым баром)	2,05	0,75; 10,6	8 (30)	1936
ВТУ (врубовая тяжёлая универсальная с поворотным баром)	2,84	0,87; 16,8	15 (35)	1937
ГВУ (Горловская врубовая универсальная с поворотным баром)	2,88	0,73; 14,05	21 (41,5)	1938
КМП-2 (Копейская мощная с пульсирующей подачей)	1,6—2,8	0—0,86; 8,6	15 (47)	1945
МВ-60 (мощная врубовая)	2—2,8	0,27—1,08; 14,5	28,5 (60)	1946
ГТК-35	1,6—2,2	0,2—0,8; 12	14 (35)	1949
КМП-3	2	0—1,4; 8,6	22 (50)	1951
«Урал-33»	1,6—2	0,75; 10,6	33 (80)	1960

* Исполнительный орган — ударно-поворотная штанга с буровой коронкой.

ОБОРУДОВАНИЕ МЕХАНИЗИРОВАННОГО КОМПЛЕКСА

- ▣ выемочная машина — узкозахватный комбайн (или струговая установка);
- ▣ забойный конвейер;
- ▣ гидрофицированная крепь;
- ▣ крепь сопряжения лавы со штреками;
- ▣ перегружатель;
- ▣ гидро- и электрооборудование;
- ▣ различное вспомогательное оборудование (кабелеукладчик, предохранительные лебедки, системы орошения и пылеотсоса и др.)

ТРЕБОВАНИЯ:

- ▣ обеспечение отбойки угля любой крепости;
- ▣ высокая производительность и надежность;
- ▣ полная погрузка угля на конвейер;
- ▣ выемка угля на полную мощность пласта и по всей длине лавы;
- ▣ эффективное подавление пыли.

2ГШ 68 Б



УКД-200



КДК - 500



ГШ-200



KA - 200



КДК - 700



PKY -10



1К – 101УД



C - 700



УСТ - 4



ШАХТЕР СЕГОДНЯ НЕ ПРОСТО РУДОКОП.



Важные качества:

Физическая выносливость, сила,
смелость, ответственность, упорство

