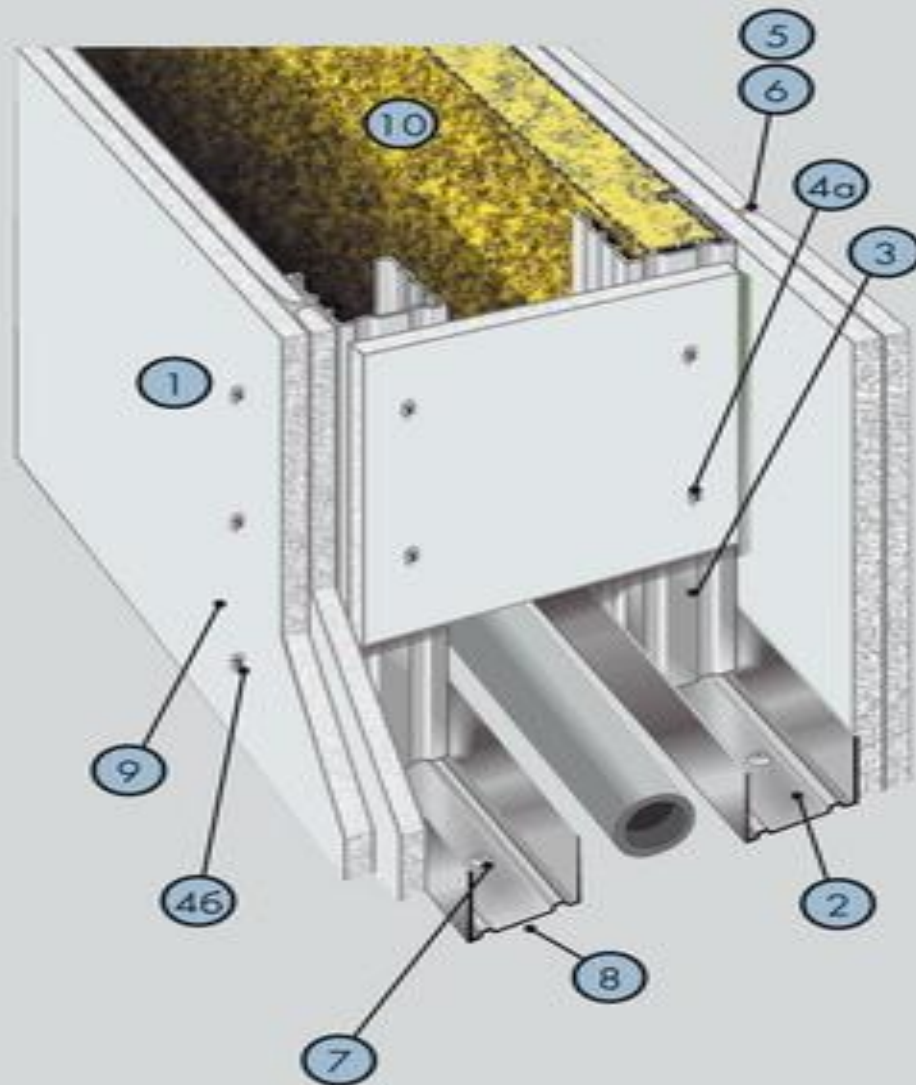


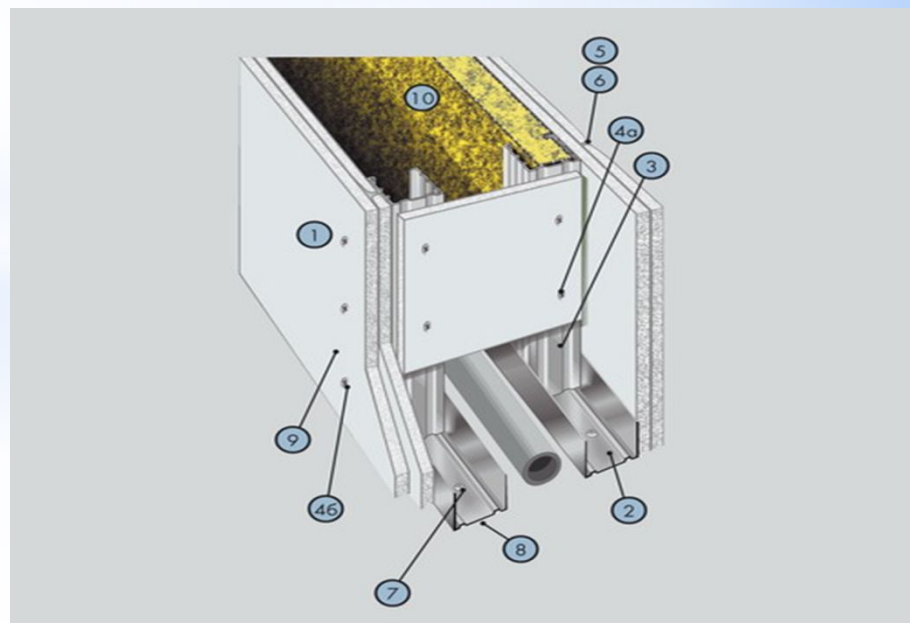
# Устройство двухкаркасной перегородки



## \* Отличительные особенности данной системы:

Состоит: из профильного металлического каркаса с пространством для коммуникаций, обшитого с обеих сторон гипсокартонными КНАУФ-листами (ГКЛ) в два слоя.

Каркас по периметру крепится к строительным конструкциям и является несущей частью для гипсокартонных листов, которые в свою очередь крепятся к каркасу шурупами, образуя жесткую конструкцию.



## \* Область применения

Применяется в качестве легких внутренних ограждающих конструкций в помещениях с сухим и нормальным влажностным режимом по СНиП 23-02-2003, жилых, гражданских и промышленных зданий всех степеней огнестойкости и возводимых в любых районах, включая сейсмические.

Конструкция, наряду с высокими прочностными качествами и огнестойкостью, обеспечивает возможность скрытой проводки водопроводных, отопительных и канализационных коммуникаций, а также скрытый монтаж оборудования.

Применяется как при реконструкции, так и в новом строительстве.

## \*Процесс монтажа включает следующие этапы работ:

- Разметку проектного положения перегородки по полу, потолку и базовым стенам.
- Монтаж каркаса перегородки С 116.
- Монтаж электрических разводов и закладных деталей для крепления стационарного оборудования внутри каркаса.
- Установку и закрепление на одной из сторон каркаса вертикально-ориентированных гипсокартонных КНАУФ-листов (ГКЛ) требуемого количества слоев с предварительной заделкой швов.
- Закрепление в пространстве между стойками изоляционного материала, если это предусмотрено проектом.
- Установку и закрепление с другой стороны каркаса требуемого количества слоев гипсокартонных КНАУФ-листов (ГКЛ) с предварительной заделкой швов.
- Заделку швов между гипсокартонными КНАУФ-листами (ГКЛ) и грунтование поверхности под декоративную отделку.
- Декоративную отделку перегородки после устройства чистового пола.

## \*Преимущества

- Комплектная система С 116 позволяет наиболее правильно, качественно и экономно решать конкретную строительную задачу — создание легкой ограждающей конструкции.
- В процессе создания перегородки исключаются неудобные «мокрые» процессы.
- Значительно увеличивается производительность труда.
- Достигается общая экономия затрат на строительство за счет облегчения конструкции здания.
- Дает дополнительную огнезащиту поверхности.
- Обеспечивает возможность скрытой проводки водопроводных, отопительных и канализационных коммуникаций, а также скрытый монтаж оборудования.
- Придает конструкции более высокие прочностные характеристики.
- Предоставляется возможность реализации неограниченных по замыслу, многовариантных архитектурных решений.
- Готовая перегородка имеет высокий уровень качества отделываемых поверхностей.
- Поверхность перегородки С 116 пригодна под любую отделку: окраску, оклейку обоями, декоративное оштукатуривание.
- Улучшаются тепло- и звукоизоляционные качества помещения.
- Обеспечивается не только экологическая чистота, но и благоприятный для человека микроклимат в помещении. Так как основной материал комплектной системы — гипсокартонный КНАУФ-лист — обладает способностью дышать, то есть поглощать избыточную влагу и выделять ее в окружающую среду при недостатке.

\*