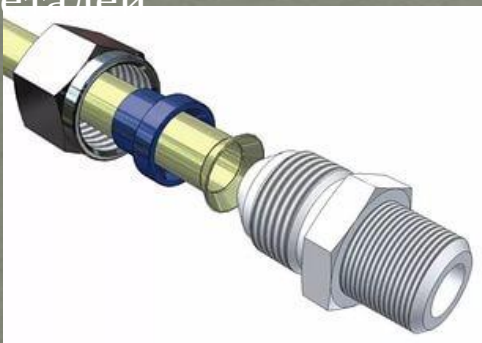


# Классификация резьбовых соединений

1) При непосредственном скручивании соединяемых деталей



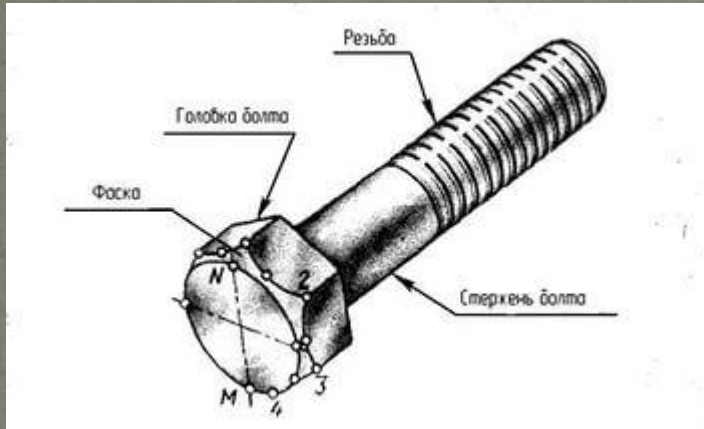
2) соединение при помощи дополнительных соединительных (крепежных) изделий



# Крепежные изделия

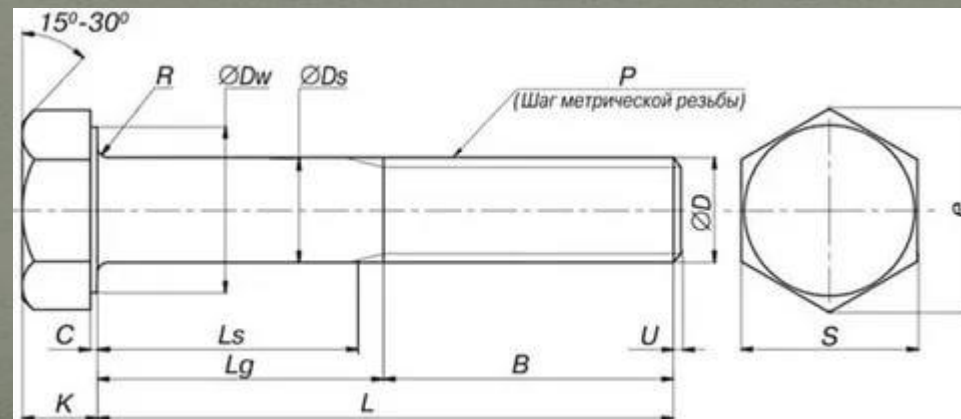


# Болт



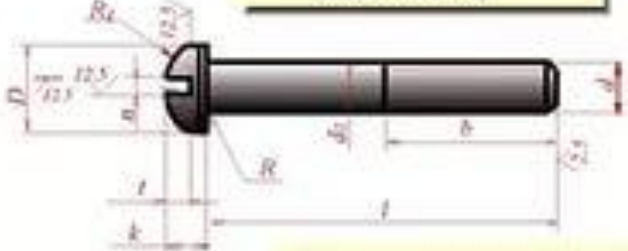
Болт – стандартное крепежное изделие в форме стержня с наружной резьбой на одном конце, с шестигранной головкой под гаечный ключ – на другом.

Обозначение: Болт  $M_d \times r \times L$  ГОСТ 7798-70

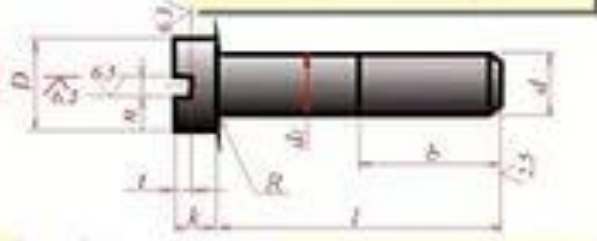


# ВИНТ

Винты с полукруглой головкой  
(ГОСТ 17473-80)



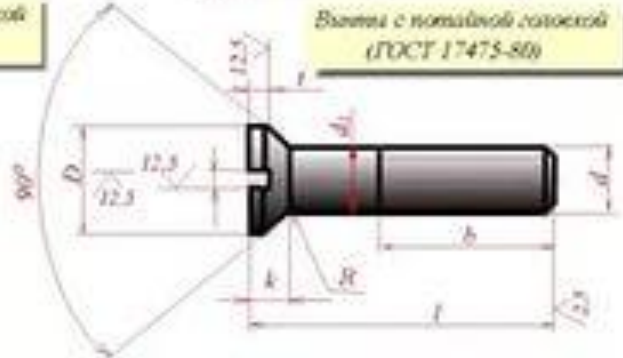
Винты с цилиндрической головкой  
(ГОСТ 1491-80)



Винты с потайной головкой  
(ГОСТ 17474-80)



Винты с потайной головкой  
(ГОСТ 17475-80)



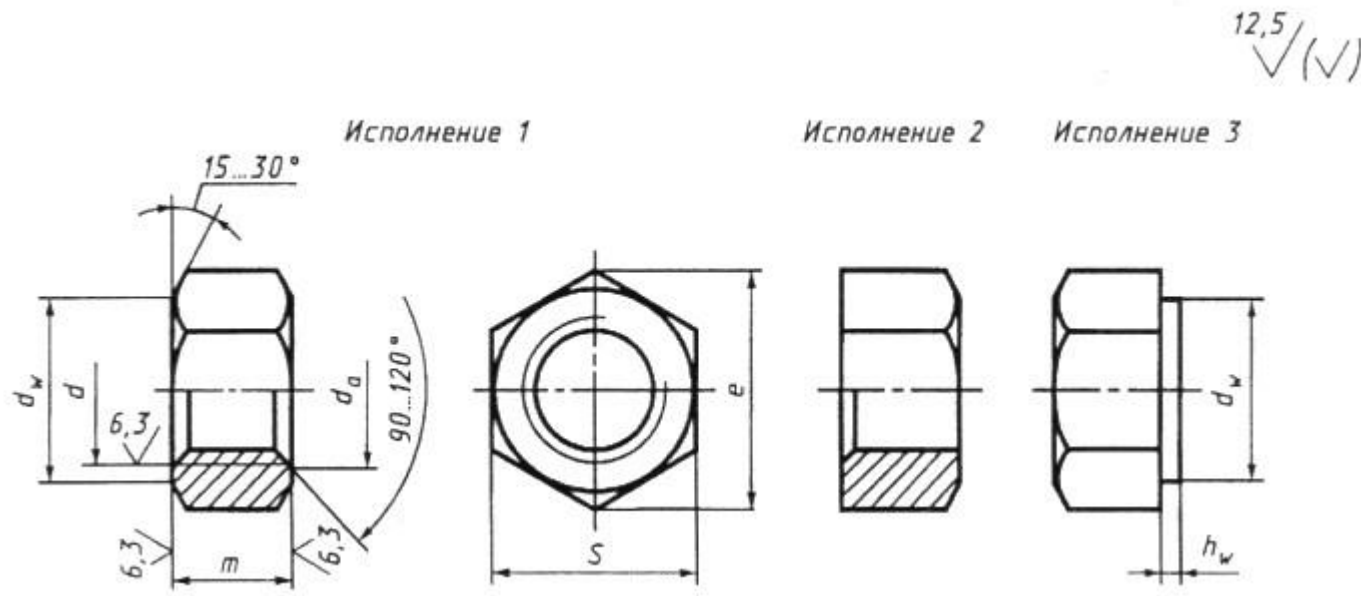
Винт – стандартное крепежное изделие в форме стержня с наружной резьбой для ввинчивания в одну из соединяемых деталей на одном конце, с цилиндрической (круглая, потайная и др.) головкой - на другом.

# Гайка



- Гайка – крепежное изделие, чаще шестигранной формы под гаечный ключ, с резьбовым отверстием.

Обозначение: Гайка Мd ГОСТ 5915-70



# Шайба

Шайба- крепежное изделие, подкладываемое под другое крепежное изделие для создания большей площади опорной поверхности, уменьшения повреждения поверхности детали предотвращения