

Кормушка для птиц

творческий, экологический проект



**Выполнил: Аджиев Малик,
обучающийся 3 «А» класса**

**Классный руководитель:
Колпакова Людмила
Владимировна,
учитель начальных классов**

2019 г.

Технологическая карта проекта

Фамилия, имя участников проекта	Аджиев Малик (27.12.2009)
Возраст участников	9 лет
Полное название образовательного учреждения	МКОУООШ № 6 «МУНИЦИПАЛЬНОЕ КАЗЕННОЕ ОБЩЕОБРАЗОВАТЕЛЬНОЕ УЧРЕЖДЕНИЕ ОСНОВНОЙ ОБЩЕОБРАЗОВАТЕЛЬНОЙ ШКОЛЫ № 6
Фамилия имя педагога проекта	Колпакова Людмила Владимировна
Должность педагога	Учитель начальных классов
Название проекта	«Кормушка для птиц»

Цель проекта: изготовление экологически безопасной кормушки для птиц.

Задачи проекта:

1. Продумать конструкцию кормушки, дизайн изделия.
2. Выполнить чертёж будущего изделия.
3. Выбрать материал и инструменты для работы.
4. Изготовить изделие согласно чертежу.
5. Произвести сборку и отделку.
6. Провести анализ изделия.

Актуальность проблемы: охрана окружающей среды.

Гипотеза: большое количество птиц гибнет зимой, человек может помочь им пережить холод.

Практическая значимость:

сохранение численности птиц, практическое содействие к проблемам защиты птиц в зимнее время.

Ожидаемый результат - повесить кормушку для птиц около дома.

Срок реализации – ноябрь - декабрь

Этапы работы по изготовлению кормушки

I. Подготовительный этап

1. Обоснование проекта. Анализ идей.
2. Выбор эскиза. Выполнение чертежа.
3. Разработка дизайна.
4. Экономической обоснование изделия.

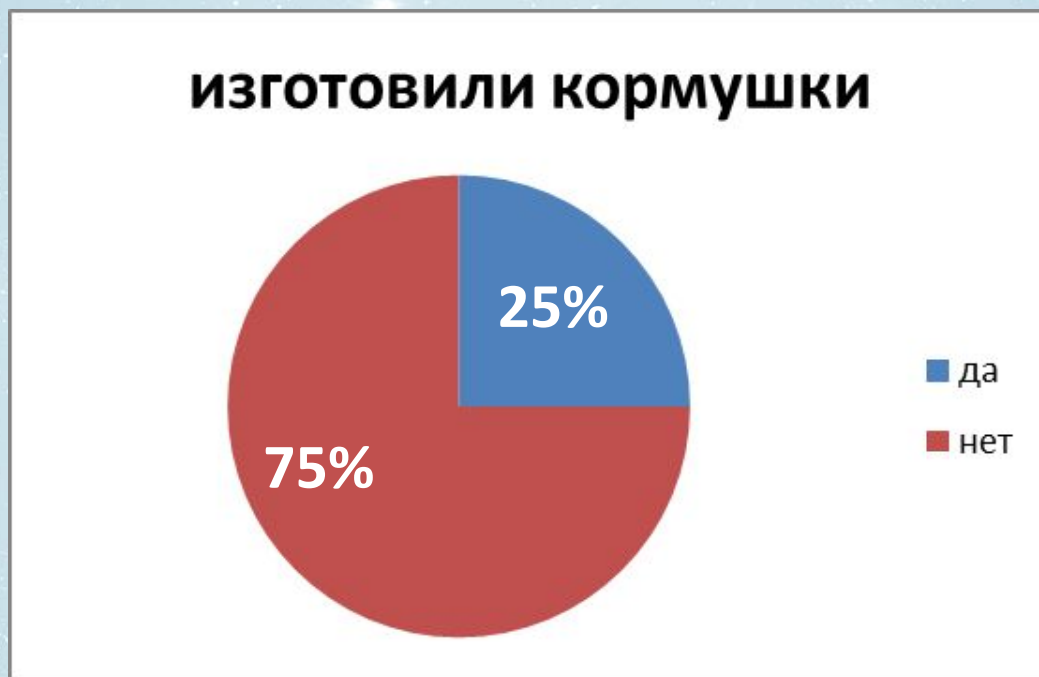
II. Практический этап.

1. Подготовка материала.
2. Изготовление кормушки по чертежу.

III. Заключительный этап.

1. Анализ изделия.
2. Повесить кормушку около дома.
3. Создание рекламы.

Подготовительный этап. Анкетирование



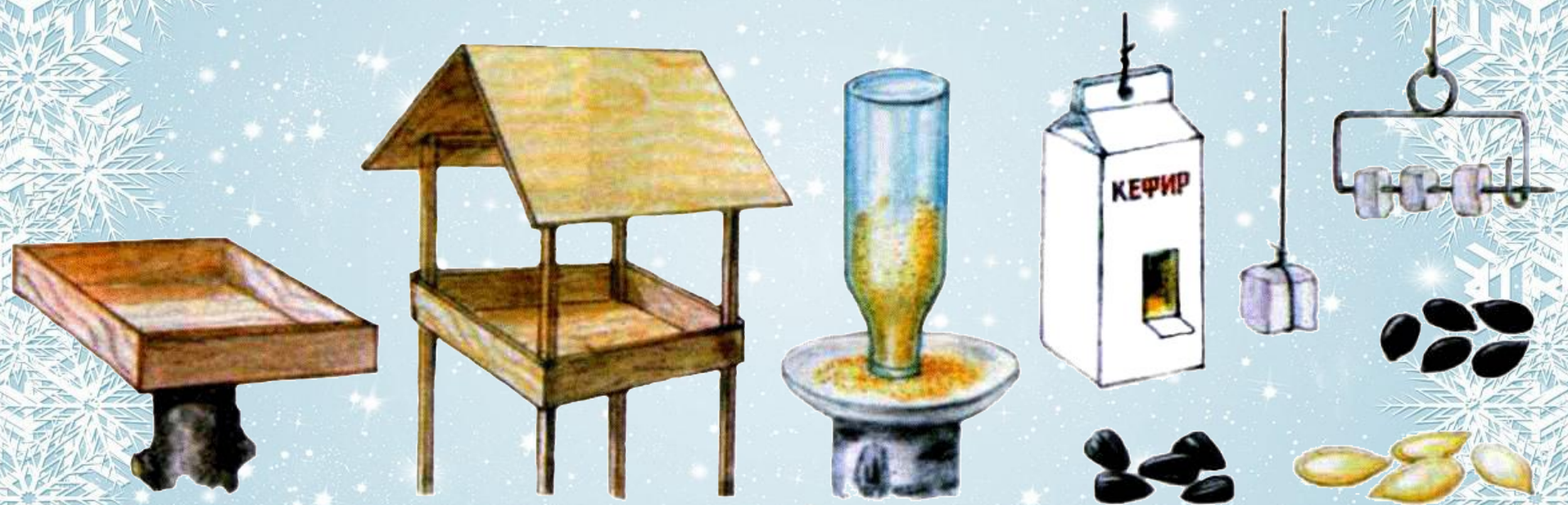
Выводы: Кормушки изготовили только 25% обучающихся из подручных материалов. Поэтому мы с одноклассниками решили реализовать свой проект среди обучающихся и создать рекламу.

Анализ идей и обоснование проекта

Зимнее время - это крепкие морозы с пронизывающим ветром. Зимующие птицы очень нуждаются в помощи. В начале ноября на синичкин день мы решили позаботиться о наших меньших братьях - птицах, и сделать для них кормушку, чтобы птицы не голодали.



Выбор эскиза и материалов



Экологическое обоснование материала

Древесина - один из самых доступных и красивых природных материалов. Он легко поддаётся обработке и благодаря этому широко используется для изготовления разнообразных предметов. Изделия из натуральной древесины экологически безопасны. Они не наносят вред окружающей среде.



Экономический расчёт

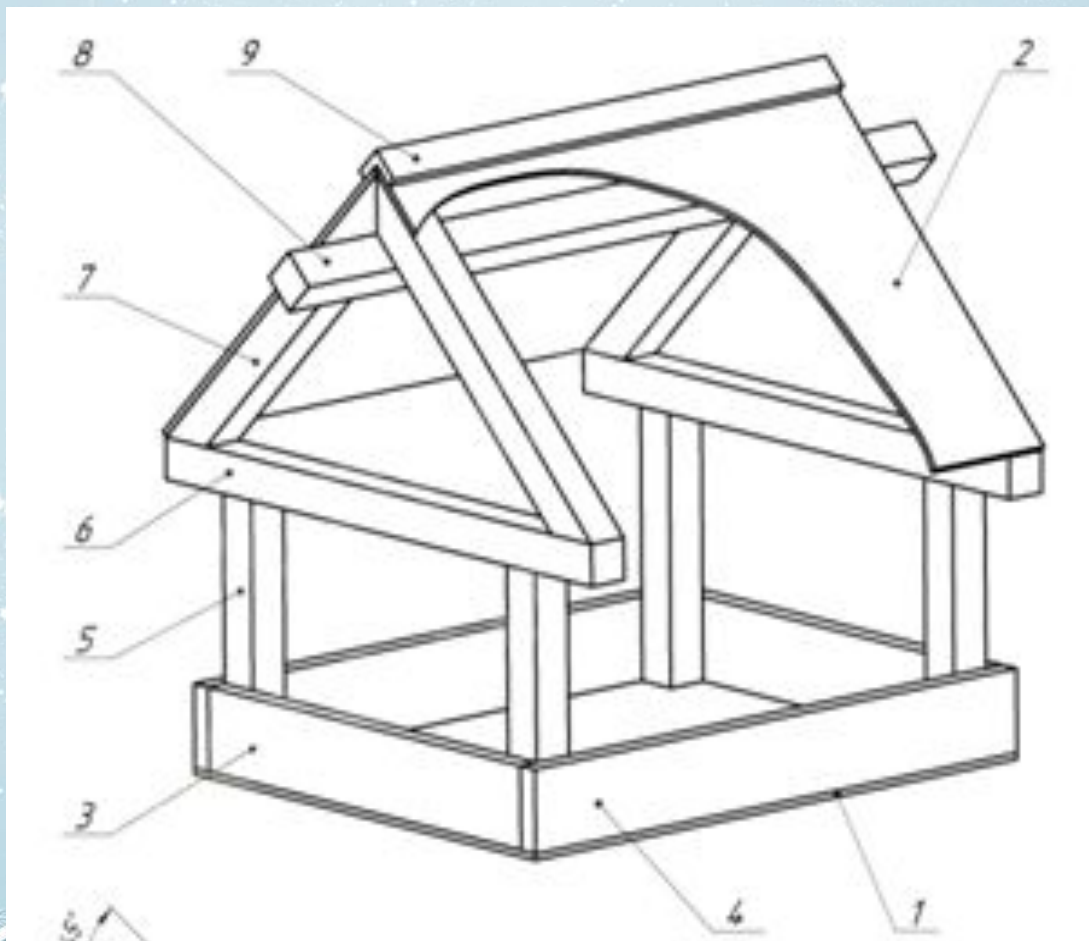
Доска сосновая - 75 рублей.

Стоимость 72 саморезов - 130 рублей.

**Примерная стоимость
материалов для проекта
составляет 200 рублей.**

Рабочие чертежи кормушки

Общий вид кормушки



Сборка кормушки.



Практический этап

Изготовление кормушки.



Сборка кормушки.



Украшаем узорами

Ожидаемый результат - повесили кормушку!



К кормушке прилетали из леса и сойки!



Фото сойки через стекло школьного окна.

Заключительная часть

Птицы играют большую роль в охране леса, защищают наши сады от вредителей. А лес играет огромное значение в жизни человека, поэтому требует бережного отношения к нему. Наша забота помогает птицам выжить в трудных зимних условиях. Данная работа способствует решению экологической проблемы охраны птиц. Мы научились понимать природу и бережно относиться к ней.



Сойка у нас в гостях!

Реализация проекта



**Помогите птицам!
Если начал птиц кормить,
Дело это не бросай!
И пустой кормушку
Никогда не оставляй!
Ведь доверчивы они,
Верят нам, как дети.
Помни - ты их приручил,
Ты за них в ответе!**



Спасибо за внимание!