



САТК

ФЕДЕРАЛЬНОЕ АГЕНСТВО ВОЗДУШНОГО ТРАНСПОРТА
ЕГОРЬЕВСКИЙ АВИАЦИОННЫЙ ТЕХНИЧЕСКИЙ КОЛЛЕДЖ ИМЕНИ В.П.ЧКАЛОВА
ФИЛИАЛ ФБГОУ МГТУ ГА

Приборное Оборудование

Раздел 6. Приборы контроля работы
двигателей и систем ЛА

Тема №7. Уровнемеры измерения количества рабочей
жидкости



Для чего измеряется уровень?

- Технологический учет запасов
- Коммерческий учет
- Эффективность технологических процессов
- Безопасность
- Равномерная подача

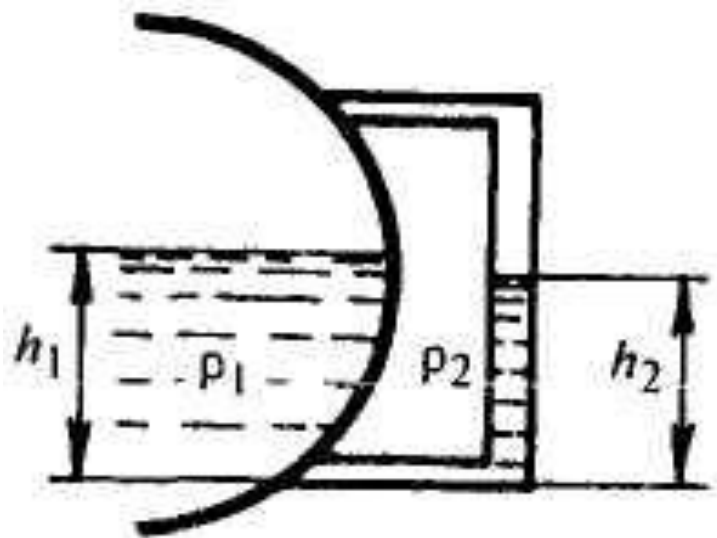


Теория

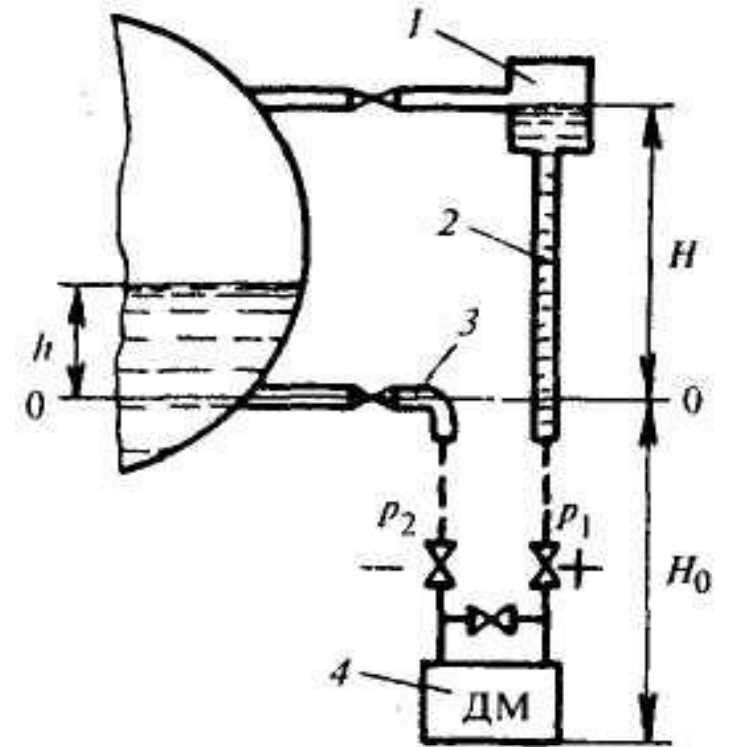
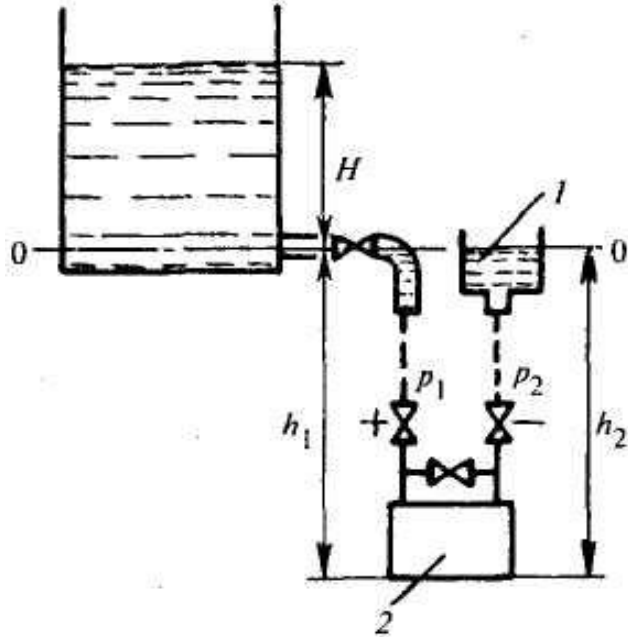
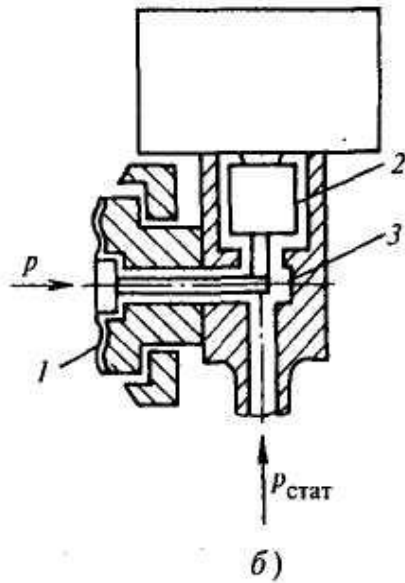
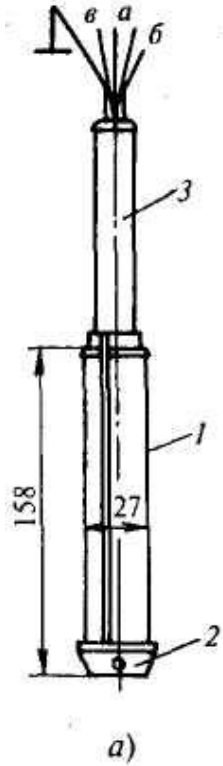
- **Уровнем** называют **высоту** заполнения технологического аппарата **рабочей средой**
- **Средства измерений уровня** называют **уровнемерами**.



Уровнемеры с визуальным отсчетом



Гидростатические уровнемеры



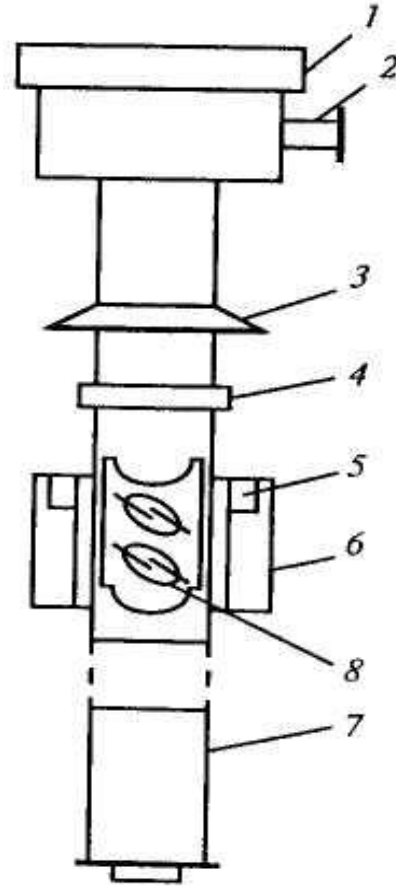


Гидростатические уровнемеры



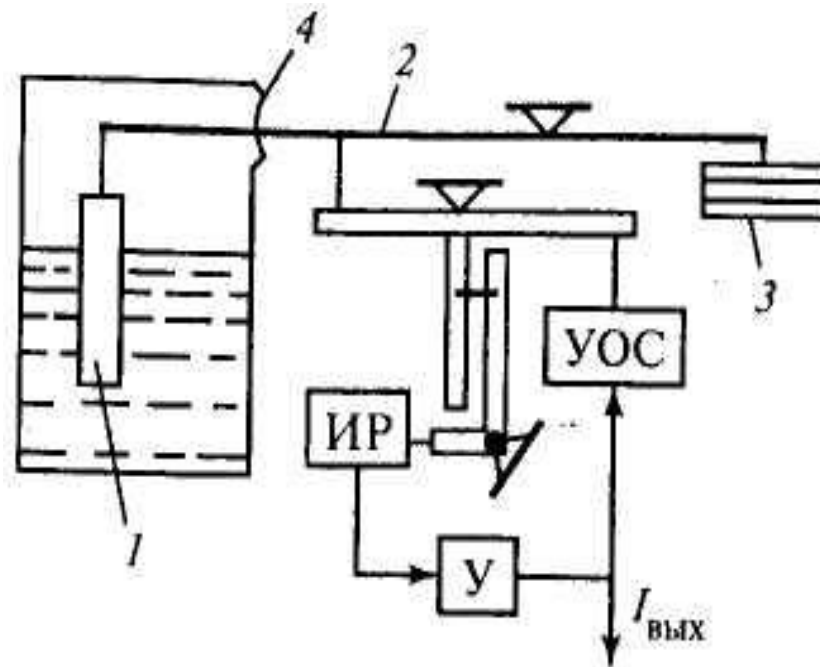
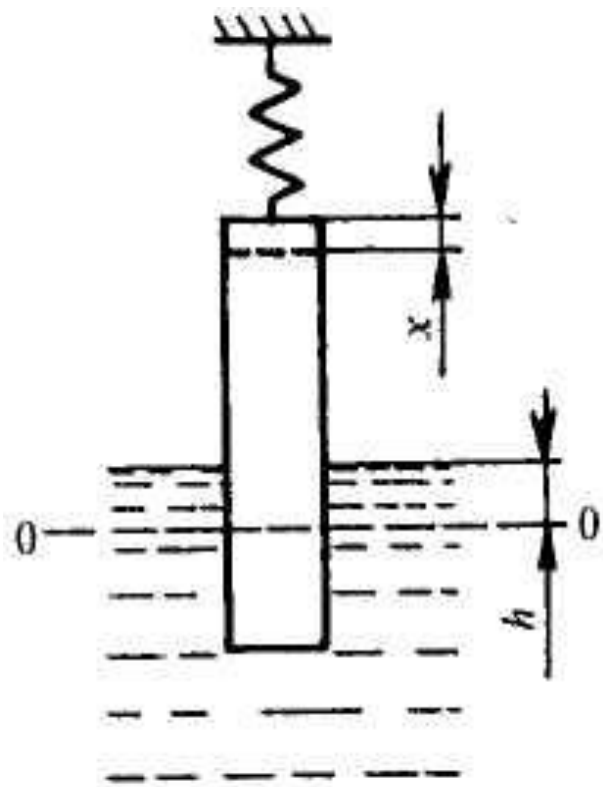


Поплавковые и буйковые уровнемеры





Расчетная схема буйкового уровнемера

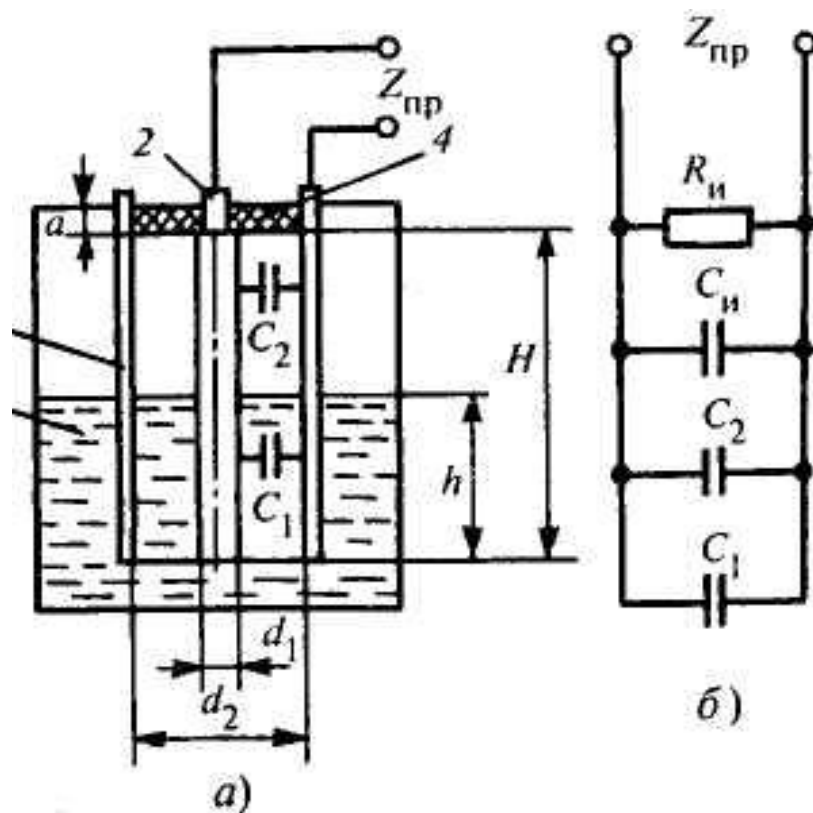




Расчетная схема буйкового уровнемера



Емкостные уровнемеры



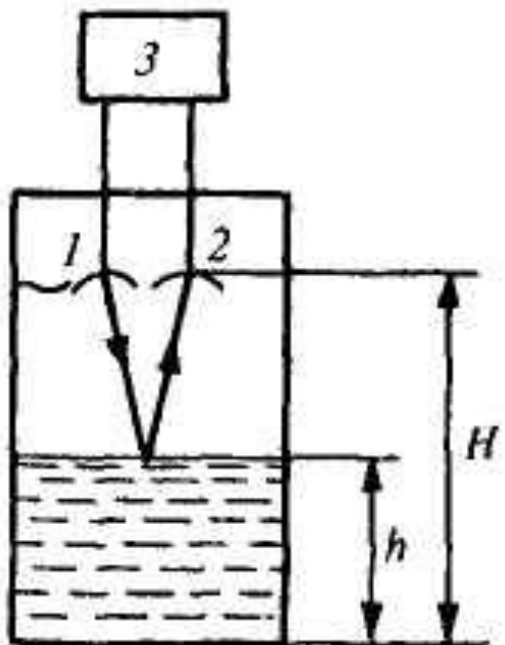


Емкостные уровнемеры



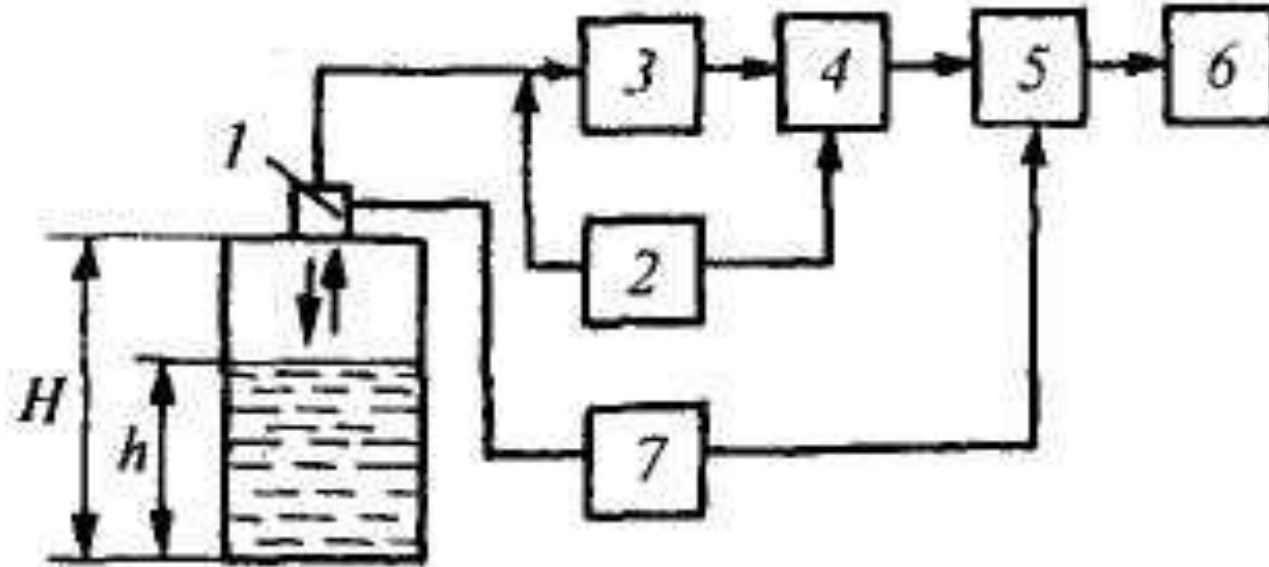


Радиоволновые уровнемеры





Акустические уровнемеры



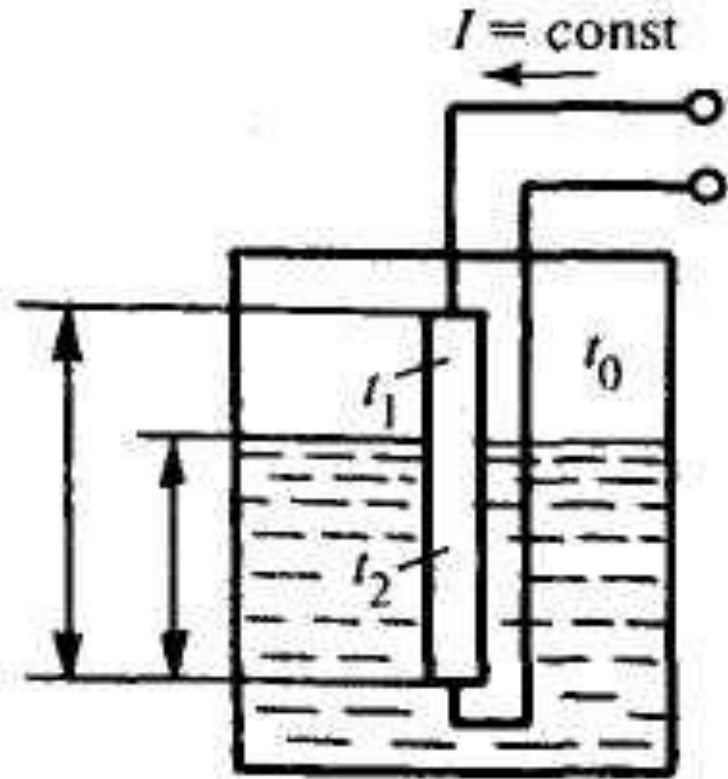


Акустические уровнемеры





Термокоиддуктометрические уровнемеры



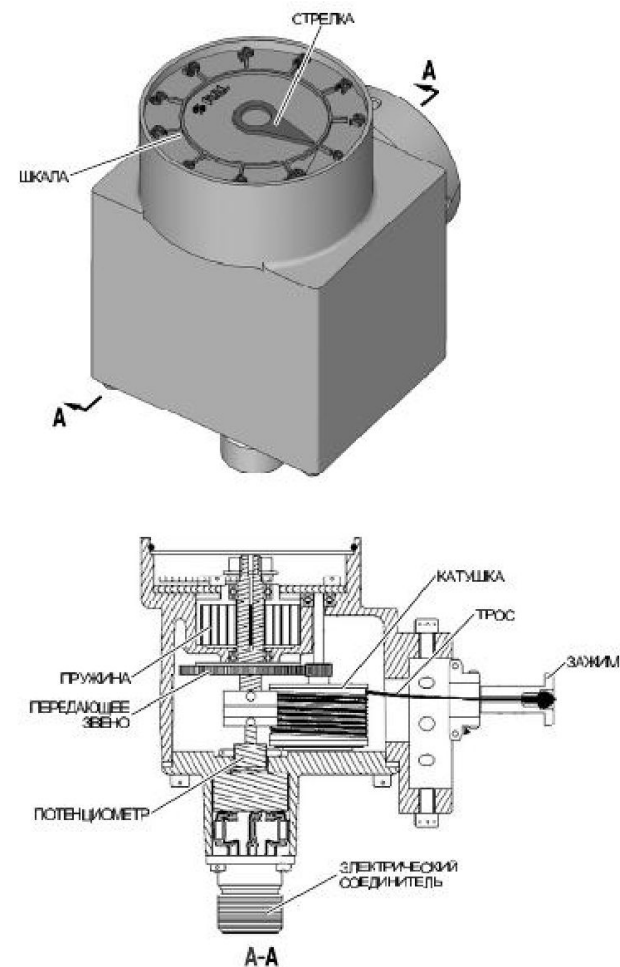
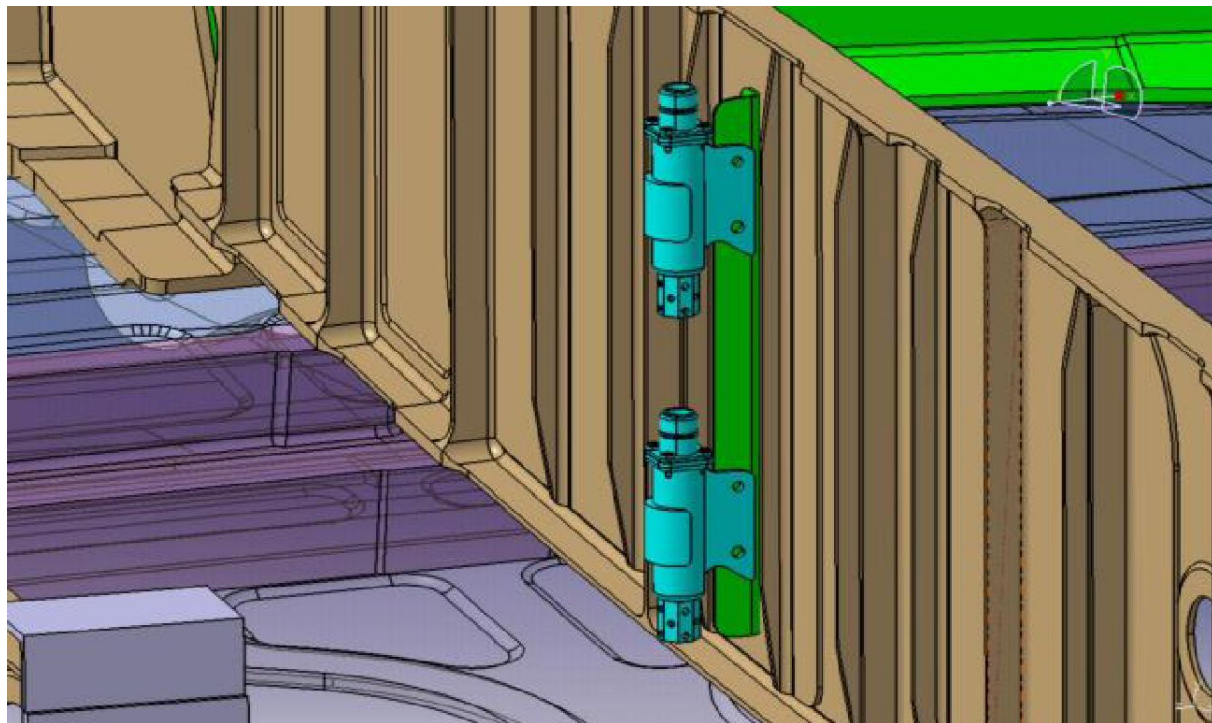


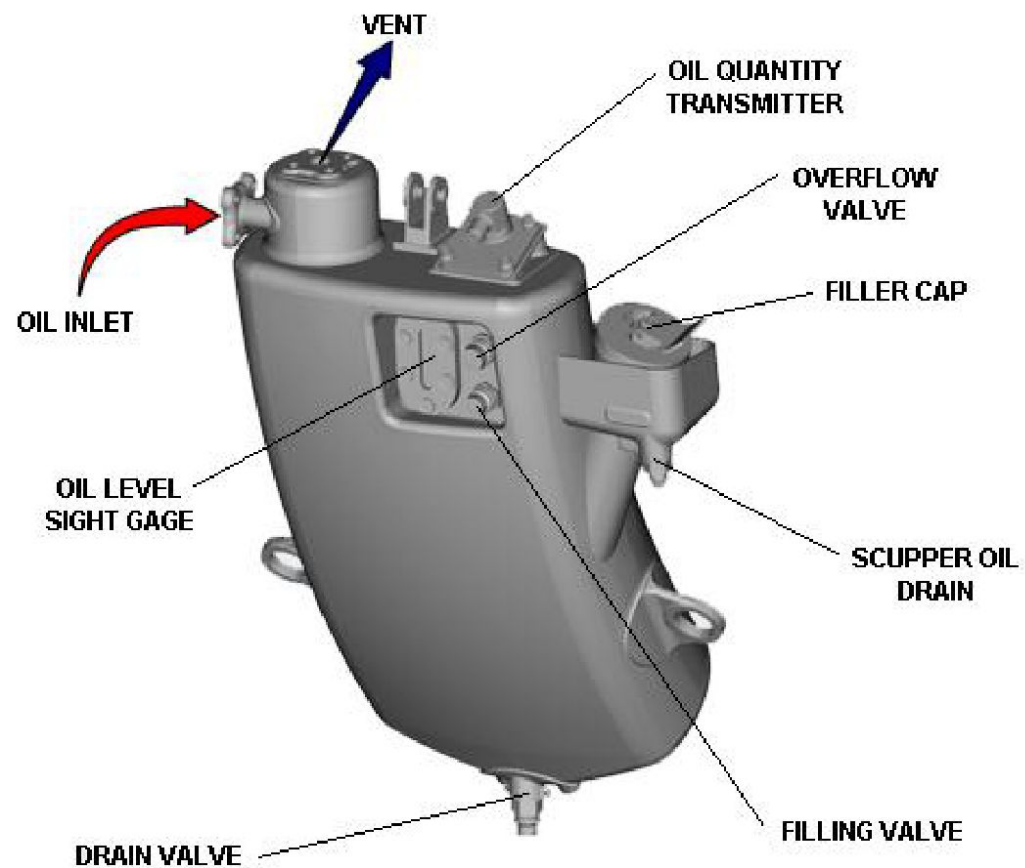
Каковы требования к погрешности измерений

- Относительная погрешность 0,1 % от диапазона измерений обеспечивает абсолютную погрешность уровня $\pm 1,5$ мм в резервуаре высотой 1,5 м.
- Этот же уровнемер обеспечивает погрешность ± 15 мм в резервуаре высотой 15 м.

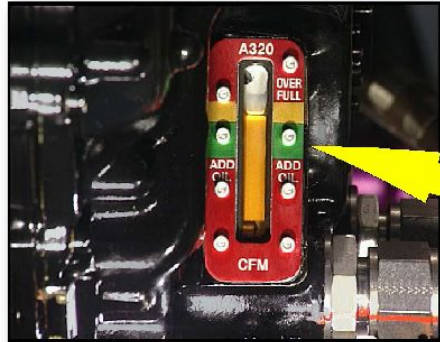


Какие требования предъявляются к уровнемерам?





✓ Pay particular attention to the level of the oil in the sight glass.



SIGHT GLASS

CFM 56 engine views taken as example. Identical on PW 6000 and IAE V2500 engines.

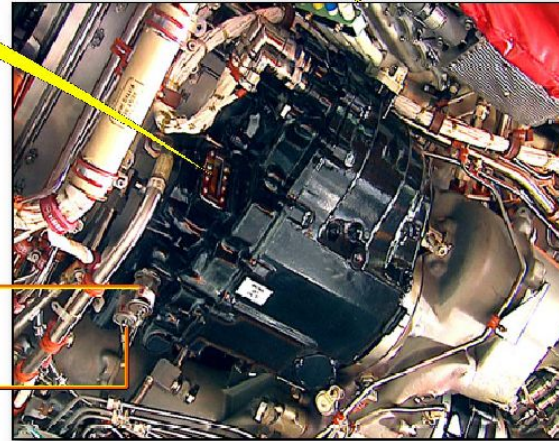


CFM 56

✓ Leave the drain hose attached to the oil overflow plug until a couple of drops come out.

OIL OVERFLOW

OIL FILLER



INTEGRATED DRIVE GENERATOR (IDG)