

Тема урока

«Гидрозамки»

Знаю	Хочу узнать	узнал
------	-------------	-------

Цель урока

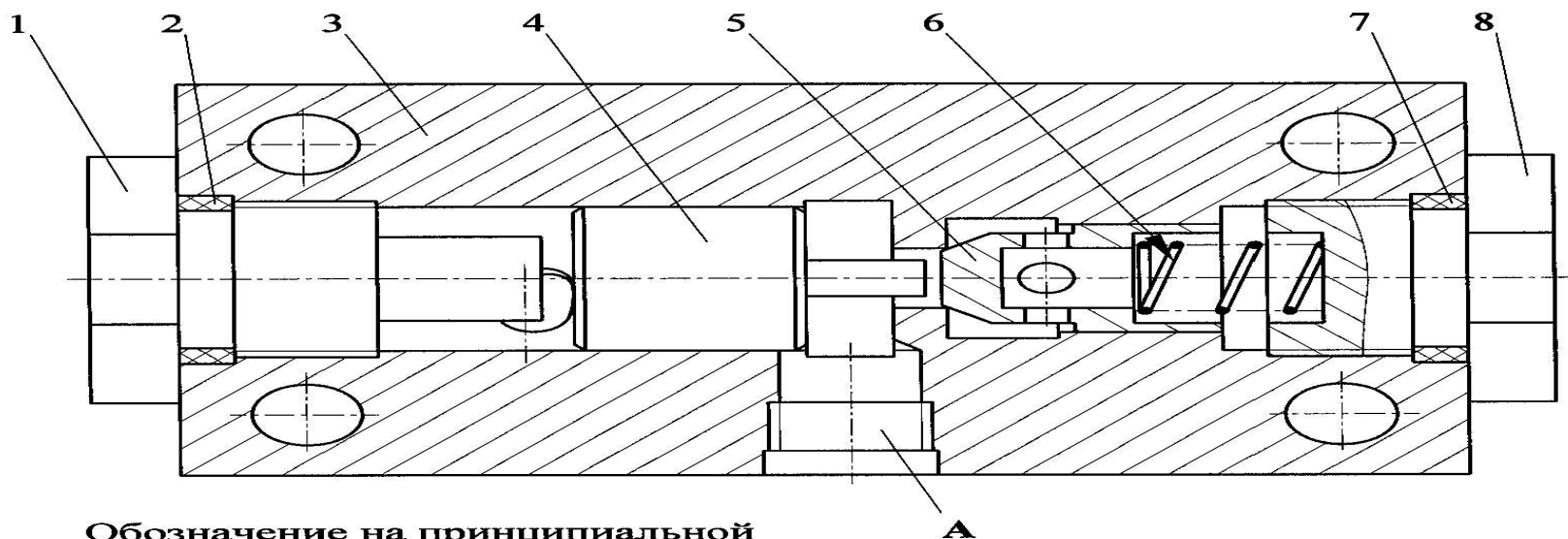
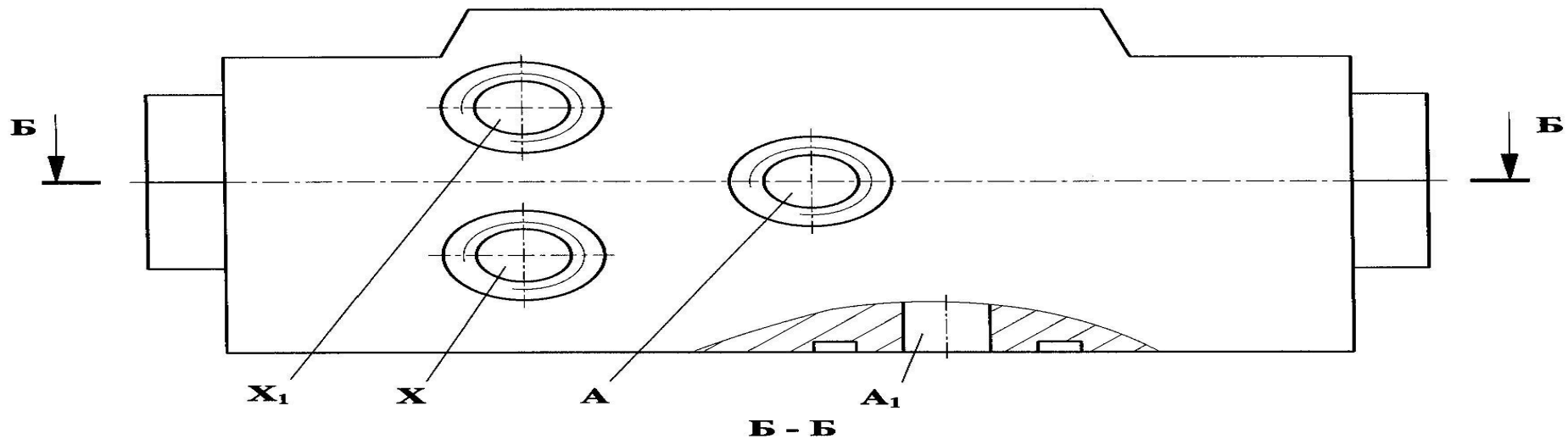
- изучить назначения и принцип работы гидрозамков.
- **учебник В.П.Олейников стр 78**

Закончить предложение

Гидрозамки

предназначены.....

- Гидрозамки
установлены.....



Обозначение на принципиальной гидравлической схеме

A

Гидрозамок автокрана КС-45717, КС-45722

Знаю	Хочу узнать	узнал
------	-------------	-------