



ФЕДЕРАЛЬНОЕ АГЕНСТВО ВОЗДУШНОГО ТРАНСПОРТА
ЕГОРЬЕВСКИЙ АВИАЦИОННЫЙ ТЕХНИЧЕСКИЙ КОЛЛЕДЖ ИМЕНИ В.П.ЧКАЛОВА
ФИЛИАЛ ФБГОУ МГТУ ГА

Приборное Оборудование

Раздел 7. Пилотажно-навигационные

приборы и приборы высотного
оборудования

Тема № 1. Общие сведения. Система питания полным и статическим давлением.



Общее описание

- **Система полного и статического давления** служит для восприятия и обеспечивает подачу статического и полного давлений воздуха к анероидно-мембранным приборам и датчикам: указателям скорости, высотомерам, вариометрам, указателям высоты и перепада давления, указателям числа Маха, реле давления, самописцам и корректорам.



Система питания полным давлением

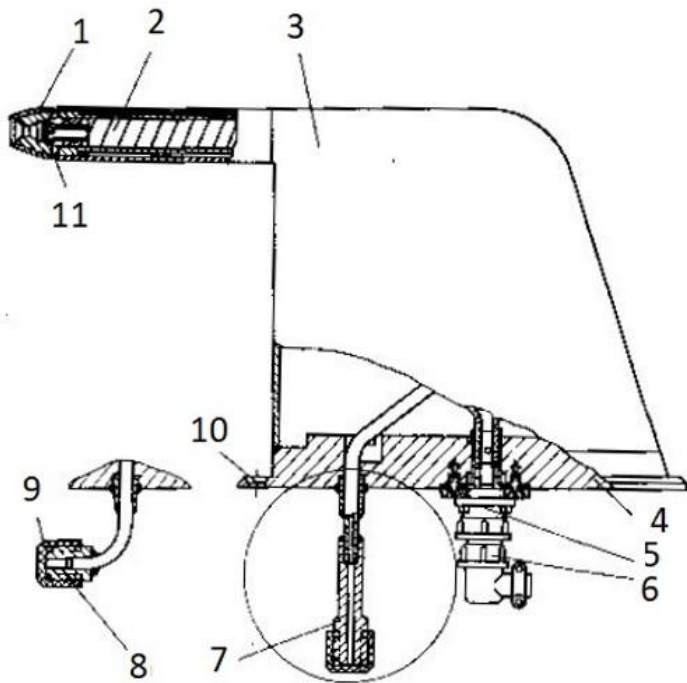
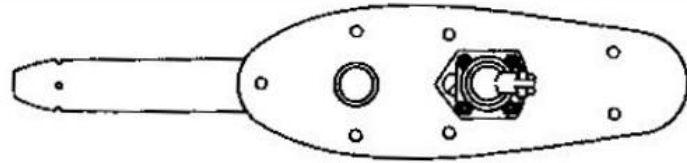
Состав:

- 3 магистрали полного давления,
- 3 приемника полного давления.



Приемник полного давления ЯК-42

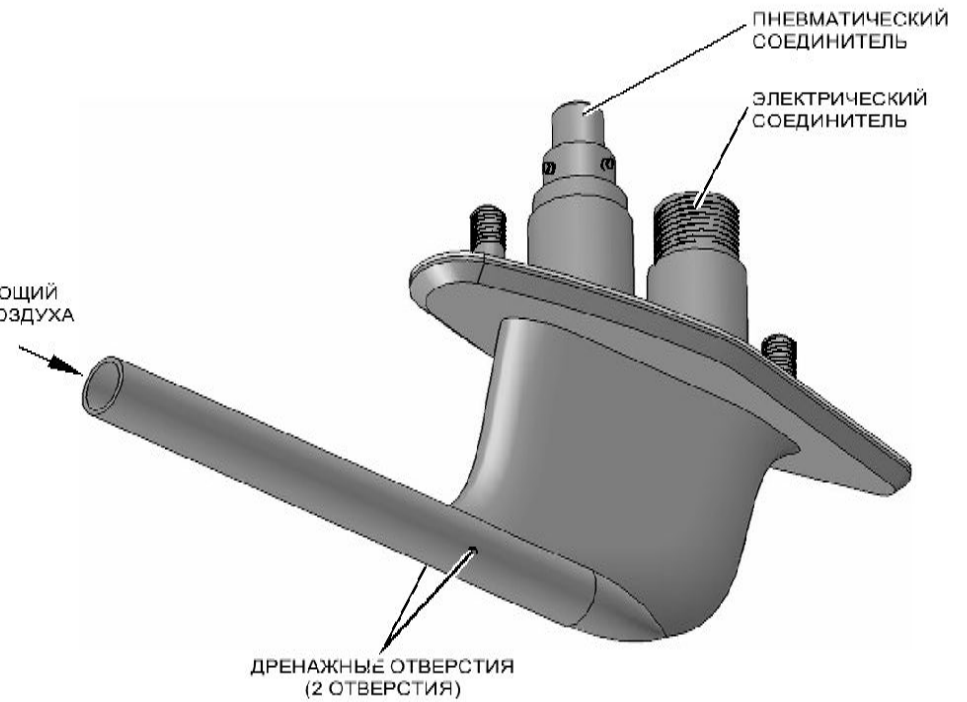
RRJ-95B



б)



НАБЕГАЮЩИЙ
ПОТОК ВОЗДУХА





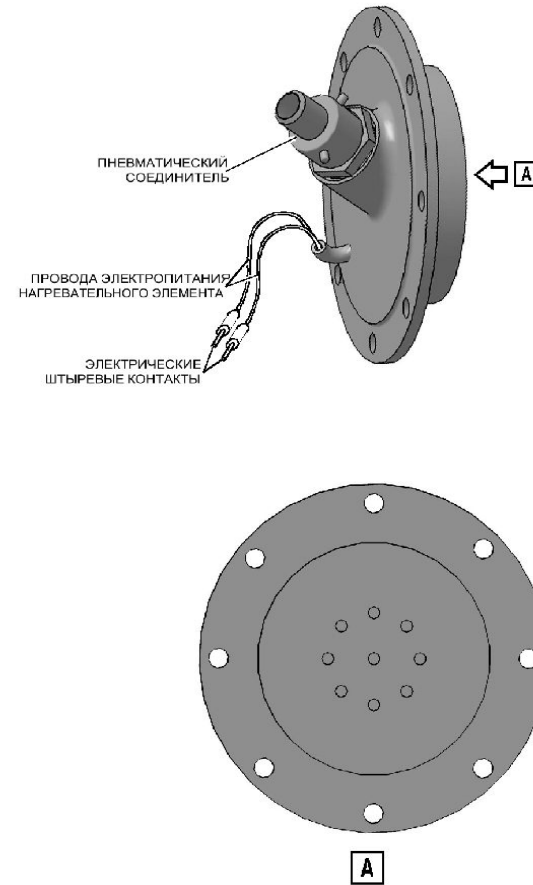
Система питания статическим давлением

Состав:

- 6 магистралей основного статического давления;
- 1 резервной магистрали статического давления;
- 14 приемников статического давления.



Приемник статического давления





Схемы систем полного и статического давления Як-42

RRJ-95В

