

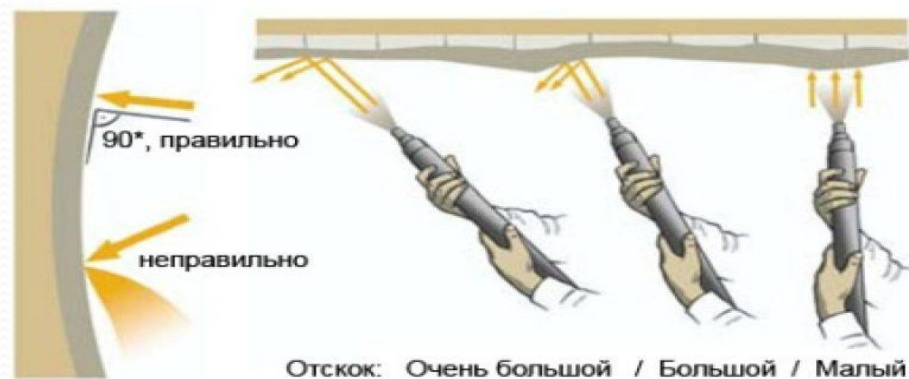
Тема урока:  
«Технология выполнения  
водонепроницаемых штукатурок.»»

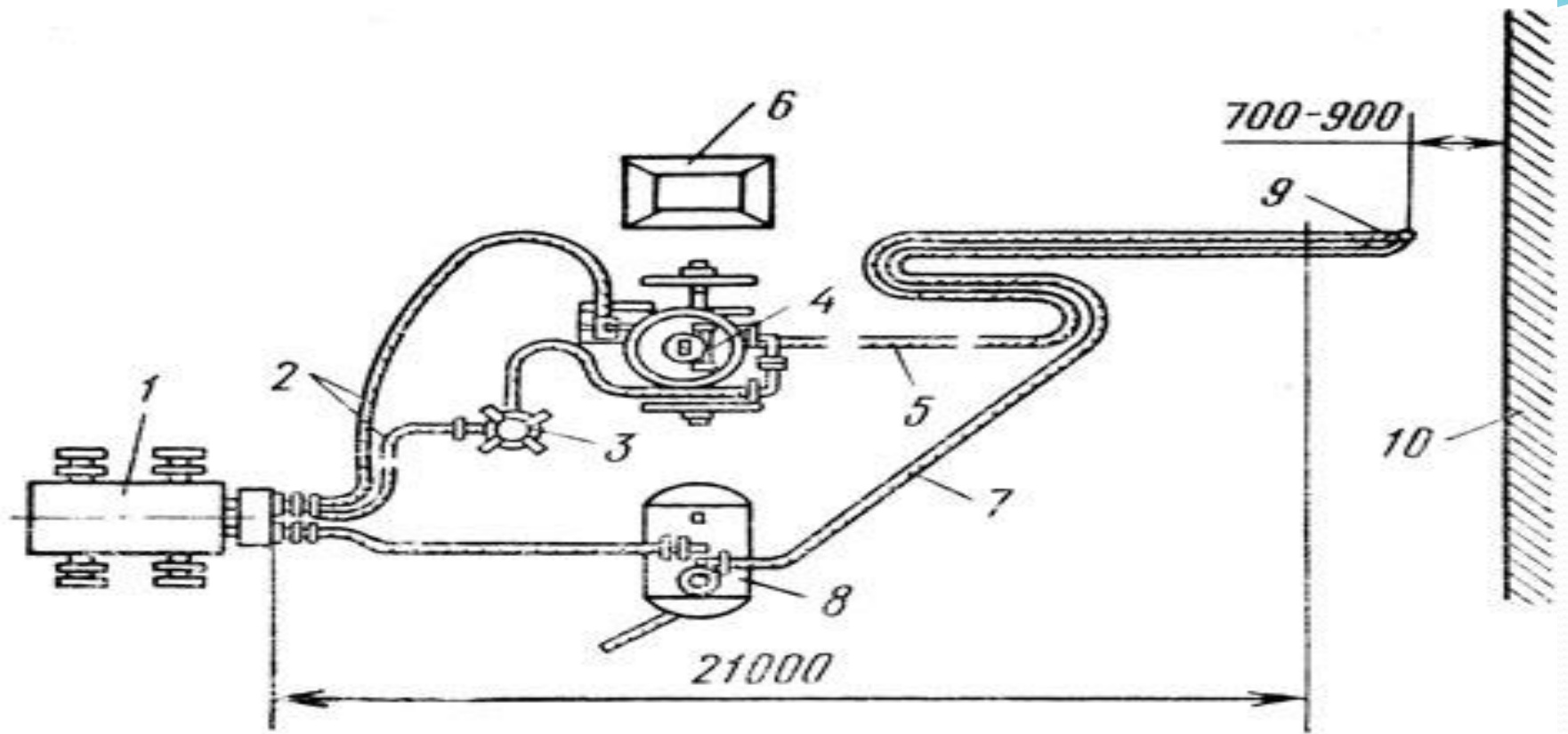
# Основные свойства

- Гидроизоляция
- Простота нанесения и пластичность
- Экологически чистый состав
- Универсальность
- Повышенная прочность
- Экономичность.

- ***Водонепроницаемые штукатурки*** выполняют на растворах с добавками
  - церезита,
  - жидкого стекла,
  - алюмината натрия.
- Процесс производства работ при ручном и механизированном нанесении водостойких и водоотталкивающих растворов аналогичен процессу оштукатуривания обычными растворами.
- При невозможности выполнения этого условия поверхность штукатурят с безнапорной стороны конструкции методом торкретирования.

- Поверхность, подлежащую торкретированию, предварительно очищают и смачивают водой. Сухую смесь с помощью цемент-пушки под давлением подают по шлангу к соплу, в смесителе которого она смачивается водой и в виде раствора наносится на изолируемую отделяваемую поверхность через конусный наконечник сопла со скоростью 135-170 м/с. Это придает слою раствора высокую плотность.
- Торкрет-штукатурку наносят в несколько слоев: первый слой толщиной 5-6 мм, а последующие слои 8-10 мм. Последующие слои наносят после схватывания раствора предыдущего слоя. Торкрет-штукатурка толщиной 25-30 мм образует плотный защитный слой - надежную гидроизоляцию.





1 - компрессор, 2 - шланги для подачи воздуха, 3 - воздухоочиститель, 4 - цемент-пушка, 5 - шланг для подачи сухой смеси, 6 - емкость для сухой смеси, 7 - шланг для воды, 8 - расходный бак для воды, 9 - сопло, 10 - оштукатуриваемая поверхность



- Изолируемую поверхность можно подготавливать, продувая сжатым воздухом, а затем при необходимости насекают ее механическим инструментом или придавать шероховатость цемент-пушкой либо пескоструйным агрегатом.
- Готовую торкрет-штукатурку необходимо предохранять от замораживания, быстрого высыхания, сотрясения, химических воздействий среды и механических повреждений в течение 6 ч при использовании водонепроницаемого безусадочного цемента (ВБЦ) и в течение 7 дней при использовании портландцемента.

- Торкрет-штукатурку на цементе ВБЦ начинают увлажнять через 1 ч после нанесения, а на портландцементе - через 12-16 ч. В дальнейшем обработанную поверхность увлажняют через каждые 3 ч распыленной струей воды.
- В торкрет-штукатурке не допускаются усадочные трещины, местные вздутия и отслаивания. При простукивании деревянным молотком торкрет-штукатурка не должна издавать глухие или дребезжащие звуки - "бучить".