

**23 ФЕВРАЛЯ**



**ДЕНЬ  
ЗАЩИТНИКА  
ОТЕЧЕСТВА**



**23** Февраля

# Гусары







**23** Февраля

# Защитники родной Земли

## Александр Невский и Дмитрий Донской

### Александр Невский



**Александр Ярославович Невский** (1220-1263) — князь новгородский в 1236-1251, великий князь владимирский с 1252. Сын князя Ярослава Всеволодовича. Победоносцами над шведами (Невская битва 1240) и немецкими рыцарями Ливонского ордена (Ледовое побоище 1242) обезопасил западные границы Руси.



**Дмитрий Донской** (1330-1389гг) Великий князь Владимирский и Московский. Выдающийся государственный деятель и полководец. Первый возглавил борьбу против татаро-монгольских завоевателей. В 1378 году на реке Вожа разбил татарское войско Бенича, а в 1380 году в битве на Куликовом поле близ реки Дон одержал победу над татаро-монгольским войском Мамай, за что был прозван Донским.

# Защитники родной Земли

## Кузьма Минин и Дмитрий Пожарский

### **Минин и Пожарский**

Минин и Пожарский — лидеры Второго народного ополчения в годы Смуты.

4 ноября 1612 года народное ополчение под предводительством Минина и Пожарского штурмом взяло Китай-город, освободив Москву от польских интервентов.



**Кузьма Минин**  
(конец XVI в. – 1616г.)



**Князь Дмитрий Пожарский**  
(1578-1642)

# Защитники российской империи Александр Суворов и Михаил

## Суворов и Кутузов



Александр Васильевич Суворов

Михаил Илларионович Кутузов



# Военачальники Великой Отечественной войны

Георгий Константинович Жуков и Александр Михайлович  
Малиновский

ЖУКОВ Г. К.



ВАСИЛЕВСКИЙ А. М.



# Военачальники Великой Отечественной войны Р. Я.Малиновский и И. С. Конев



Малиновский

Конев



# Военачальники Великой Отечественной войны С. К. Тимошенко и К. К. Рокоссовский



Семён Константинович  
Тимошенко



Константин Константинович  
Рокоссовский



# Герои Великой Отечественной Войны

## Герои Великой Отечественной войны



**Зоя Космодемьянская**



**Евдокия Завалий**



**Иван Кожедуб**

**Алексей Маресьев**



**Александр Матросов**



**Николай Гастелло**





# *«Прадедушка»*





***Сухопутные войска*** –

**пехота,**

**артиллерия,**

**ракетные части,**

**танки.**







*Военно-воздушные силы*

—

**бомбардировочные**

**истребительные,**

**а также вертолетные**

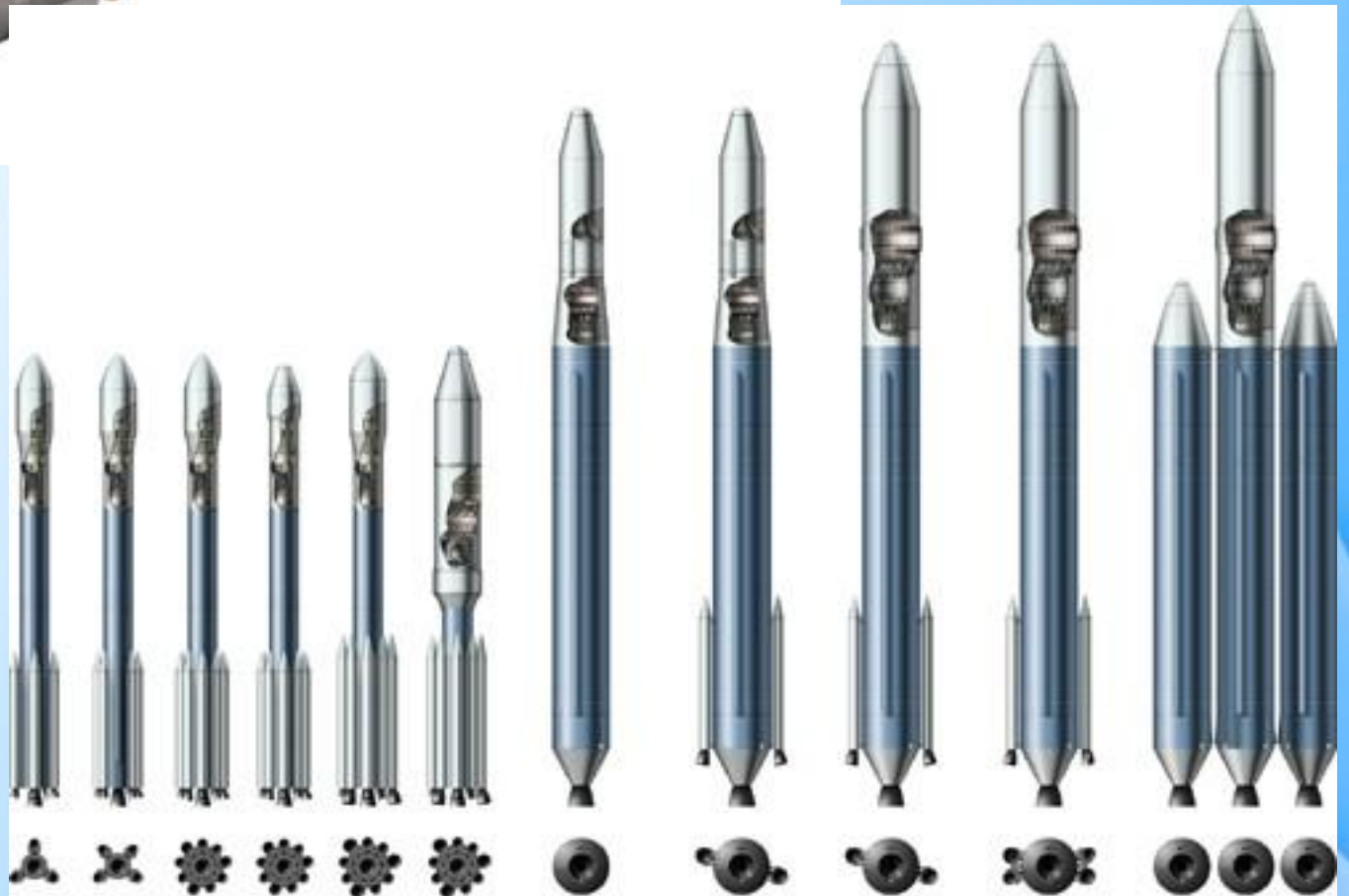
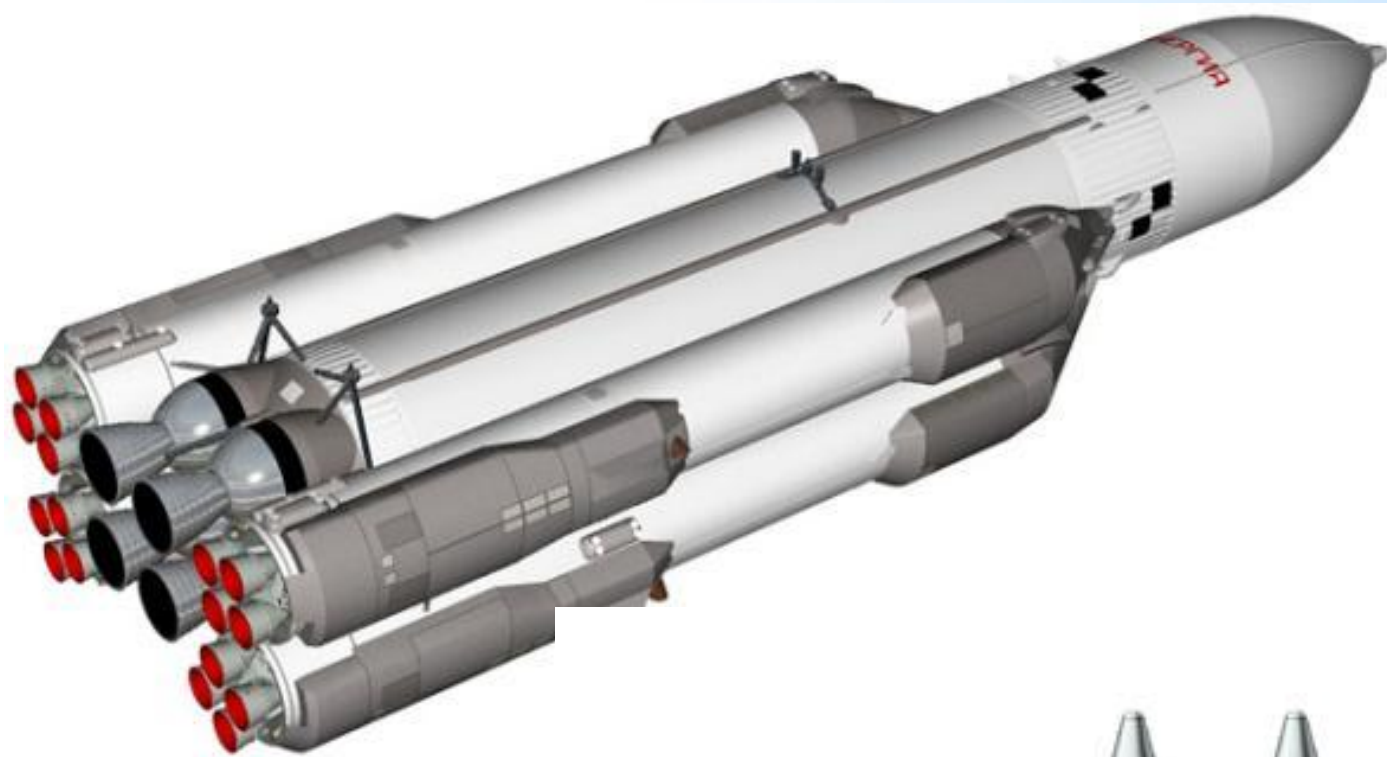
**части и соединения.**





*Ракетные войска* –  
части, вооруженные  
мощными ракетами,  
которые могут  
доставить в любую  
точку земного шара  
всесокрушающий  
атомный заряд.





# *Военно-морской флот*

—

**соединения  
различных боевых  
кораблей, морская  
авиация, береговые  
базы, на которых  
располагаются боевые**





*Войска*  
*противовоздушной*  
*обороны –*  
**вооружены зенитными**  
**ракетами**  
**и самолетами-**  
**истребителями.**







23 февраля





**С ДНЁМ  
ЗАЩИТНИКА  
ОТЕЧЕСТВА!**