

ОКОНЦЕВАНИЕ ЖИЛ ПРОВОДОВ И КАБЕЛЕЙ











www.opt-union.ru

Обжимные клещи







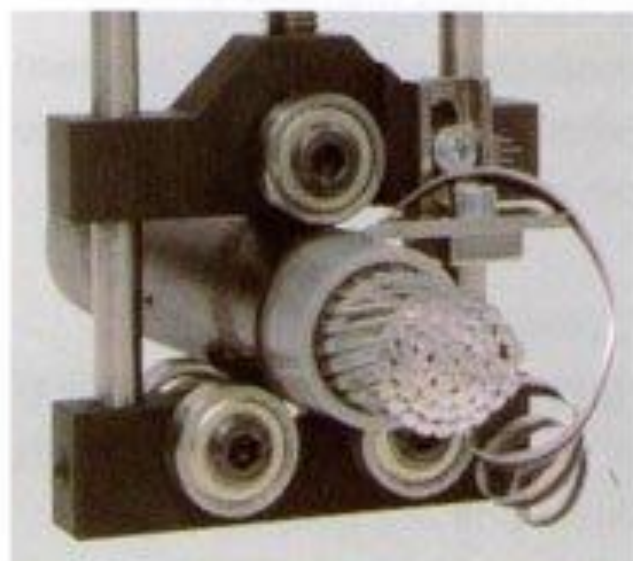
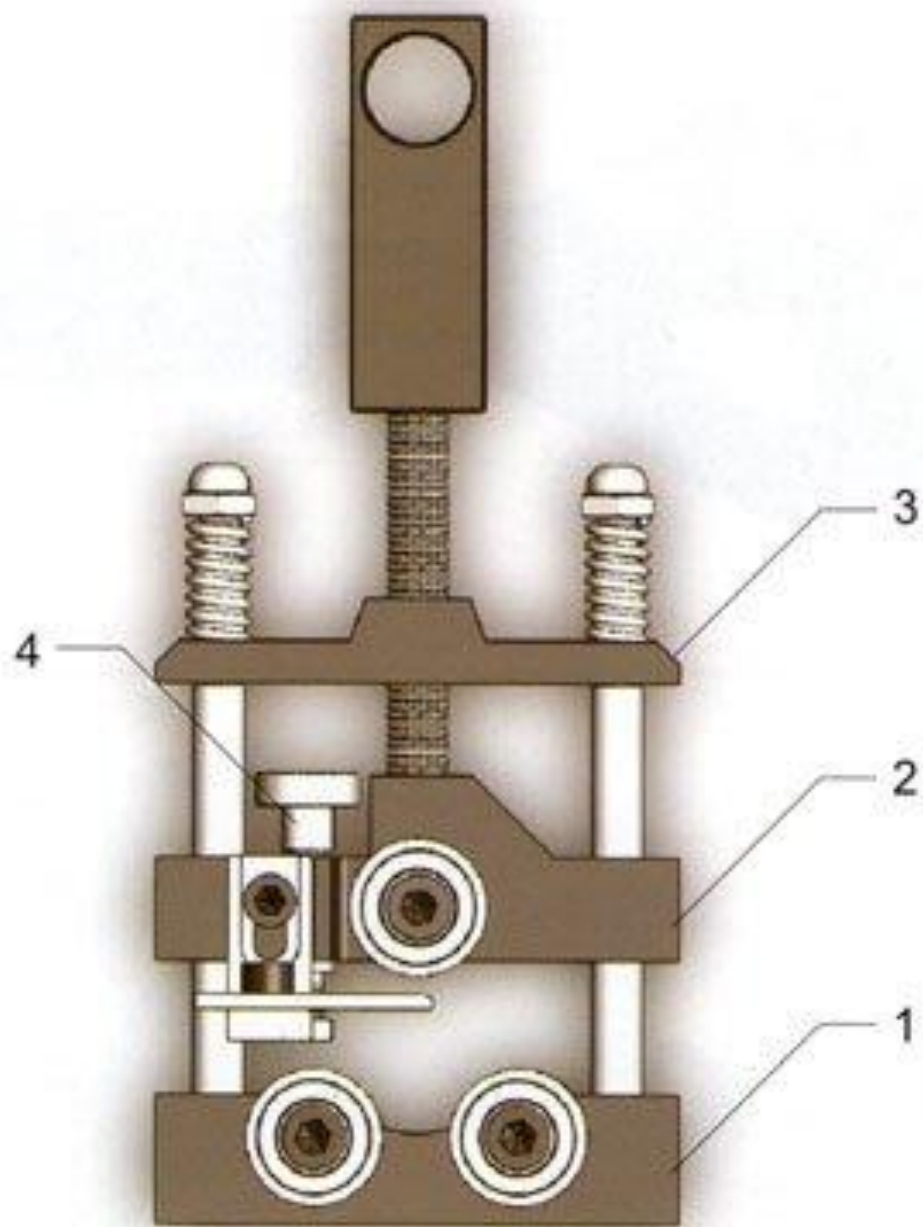
vitamin-c для forum.onliner.by

**Нож (станок) для снятия полупроводящего слоя с
кабеля сечением 50-630 мм²**



Инструмент для снятия полупроводящего слоя с кабеля 6-10 кВ.







**Винтовые кабельные соединители до 36 кВ с
отрывной головкой М 95-240**





Набор инструментов кабельщика ИК-1

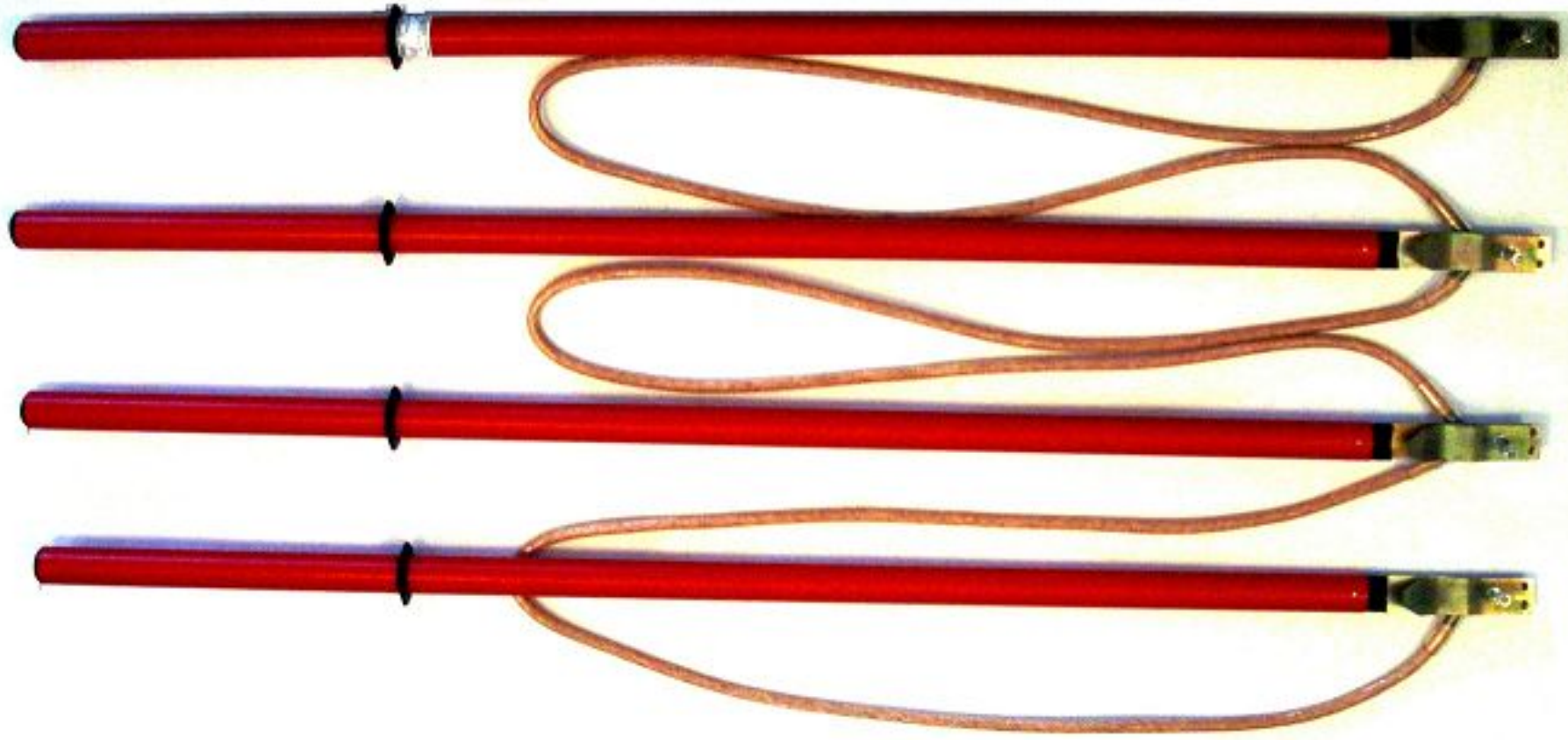
1. Вороток - 1 шт.
2. Головка на 10мм - 1 шт.
3. Головка на 12мм - 1 шт.
4. Головка на 17мм - 1 шт.
5. Головка на 22мм - 1 шт.
6. Нож разделочный - 1 шт.
7. Нож для пластика - 1 шт.
8. Сменные лезвия - 10 шт.
9. Рулетка 3м - 1 шт.
10. Молоток - 1 шт.
11. Отвертка - 6 шт.
12. Плоскогубцы - 1 шт.
13. Кусачки - 1 шт.
14. Перчатки рабочие - 10 пар.
15. Ножовка по металлу - 1 шт.
16. Сменные полотна - 4 шт.
17. Напильник - 1 шт.
18. Газовая горелка ГК-4 с насадками, редуктором БПО и шлангом - 1 шт.
19. Чемодан для инструментов пластиковый - 1 шт.
20. Инструкция к газовой горелке - 1 шт.
21. Руководство - 1 шт.

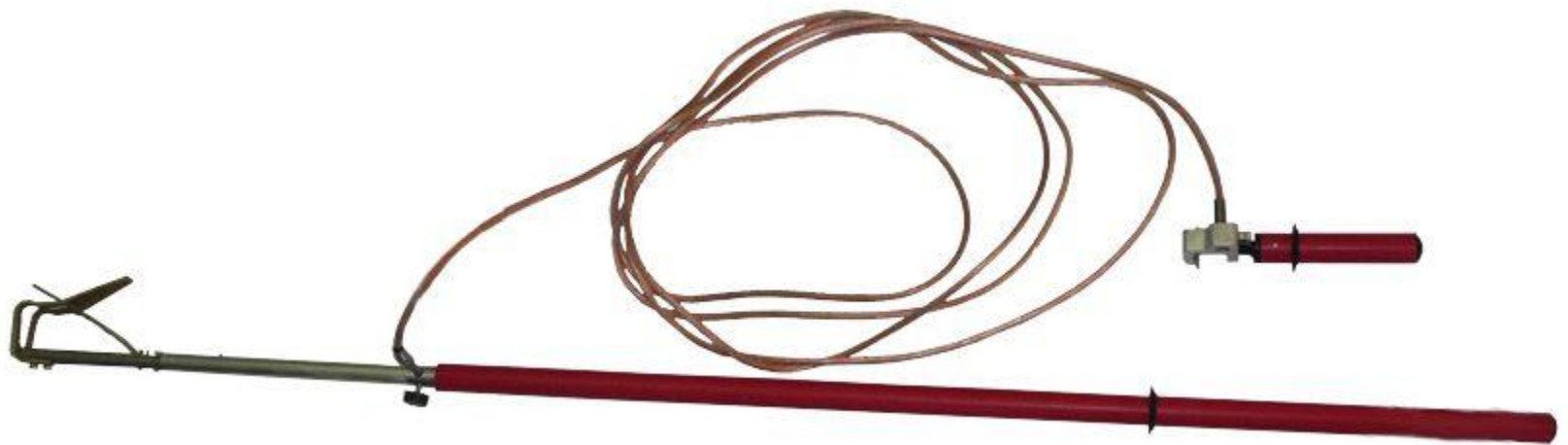


Набор инструмента НПК-50

Плоскогубцы диал. хвостовика L=180, 1000 В
Кусачки диал. боковые L=160, 1000 В
Круглогубцы диал. L=180, 1000 В
Отвертка диал. 1000 В, WKR-150/В плоск.,
Отвертка диал. 1000 В, WKR-125/5 плоск.,
Отвертка диал. 1000 В, WKR-100/4 плоск.,
Отвертка диал. 1000 В, WKR-100/№2 крест.,
Отвертка диал. 1000 В, WKR-75/№1 крест.,
Нож монтажный,
Пресс-клещи револьверного типа, 6-50 мм.кв.
Набор ключей разводки – накидных 8 – 17,
Молоток 0,4 кг.,
Щипцы для снятия изоляции автоматические,
Рулетка 2 м.,
Указатель напряжения «Контакт 553»
Мультиметр цифровой
Щетка по металлу









Зажим
ENSTO

ПК 1-10