



**Мастер производственного обучения**  
**Коростеленко Светлана Николаевна**  
**Профессия «Облицовщик – плиточник»**

## **ЛЕКЦИЯ № 10.**

**НАЗНАЧЕНИЕ И  
ПРАВИЛА  
ПРИМЕНЕНИЯ  
РУЧНОГО  
ИНСТРУМЕНТА,  
ПРИСПОСОБЛЕНИЙ.**





**Цель занятия:** рассмотреть назначение и правила применения ручного инструмента, приспособлений.

## **План работы:**

- Ручной инструмент .
- Средства индивидуальной защиты.
- Приспособления.





# НАБОР РУЧНОГО ИНСТРУМЕНТА





# КОВШ





# ЛОПАТА





# КИСТЬ - МАКЛОВИЦА





# ПОЛУТЁРОК



[valiki.com.ua](http://valiki.com.ua)



# КЕЛЬМА (Штукатурная лопатка)





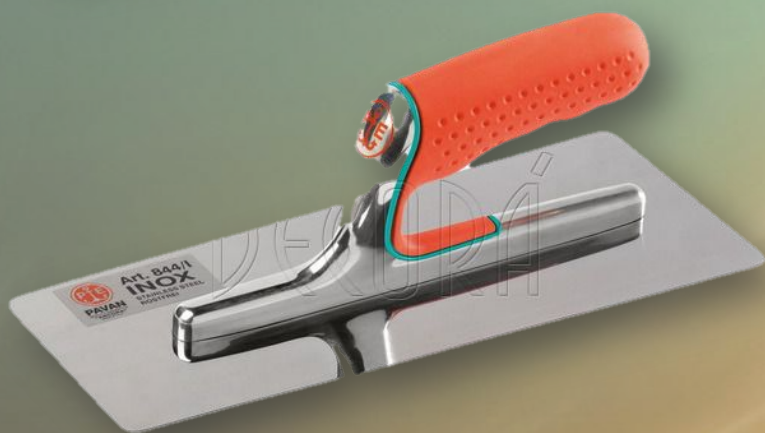
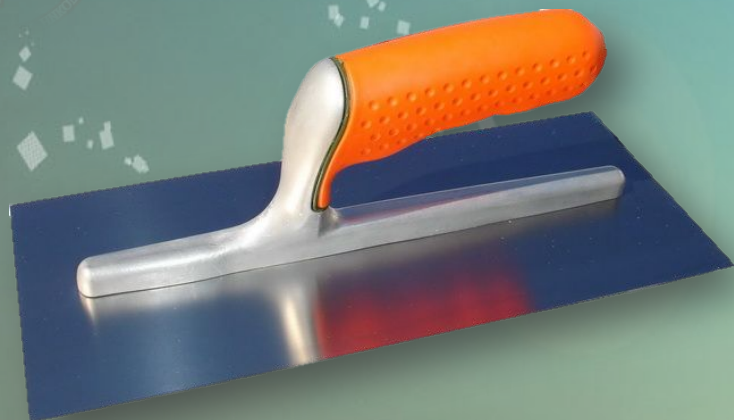


# ШПАТЕЛЪ





# ГЛАДИЛКА





# МОЛОТОК





# КИРОЧКА





# ЗУБИЛО





# РЕЗЕЦ



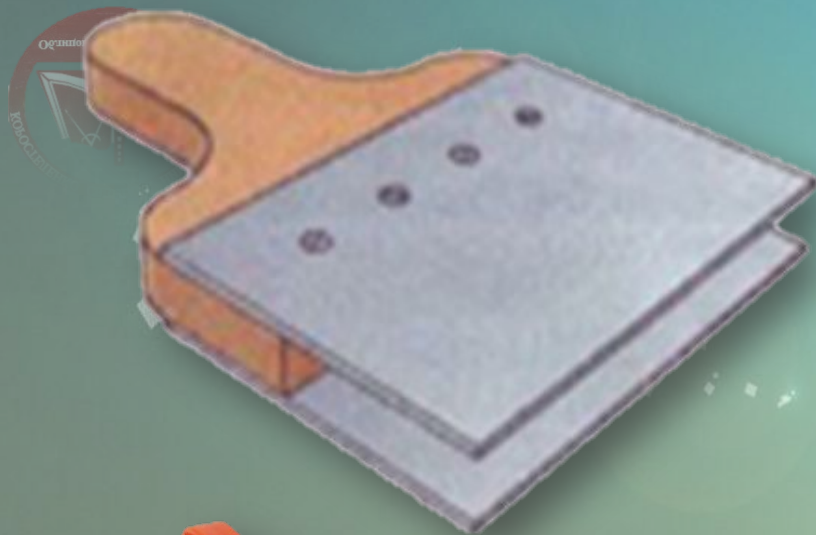


# НОЖ - РЕЗАК





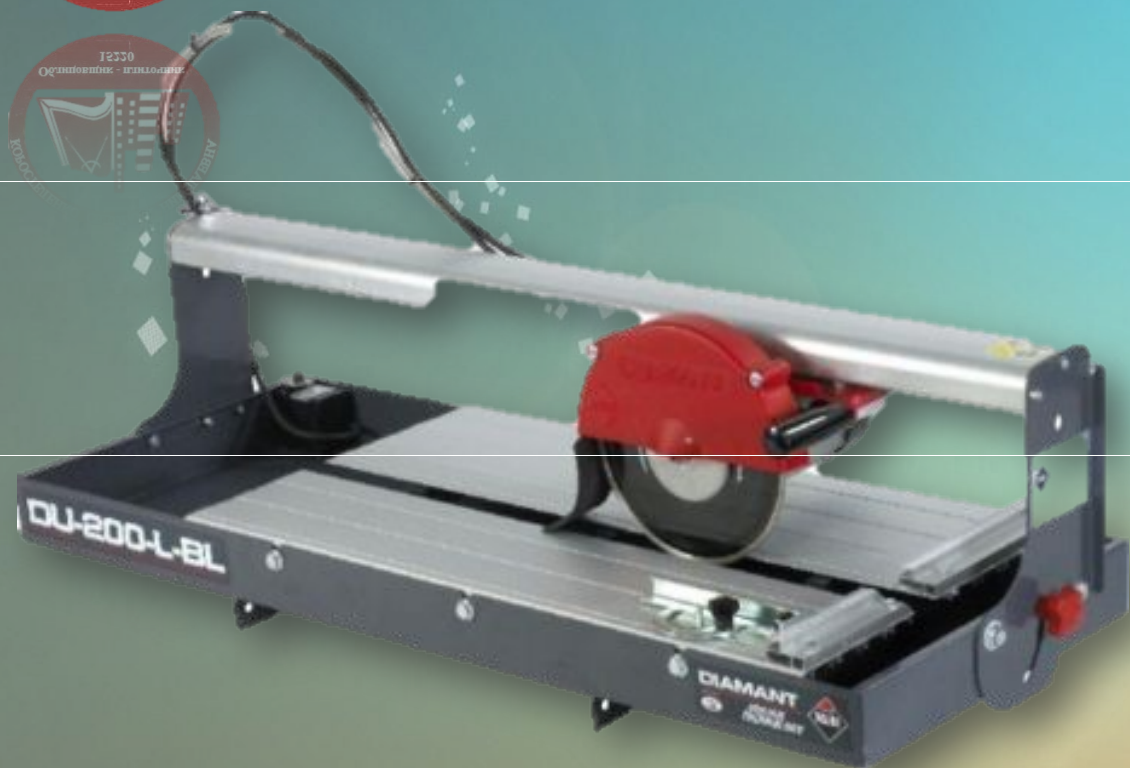
# ЗАХВАТ







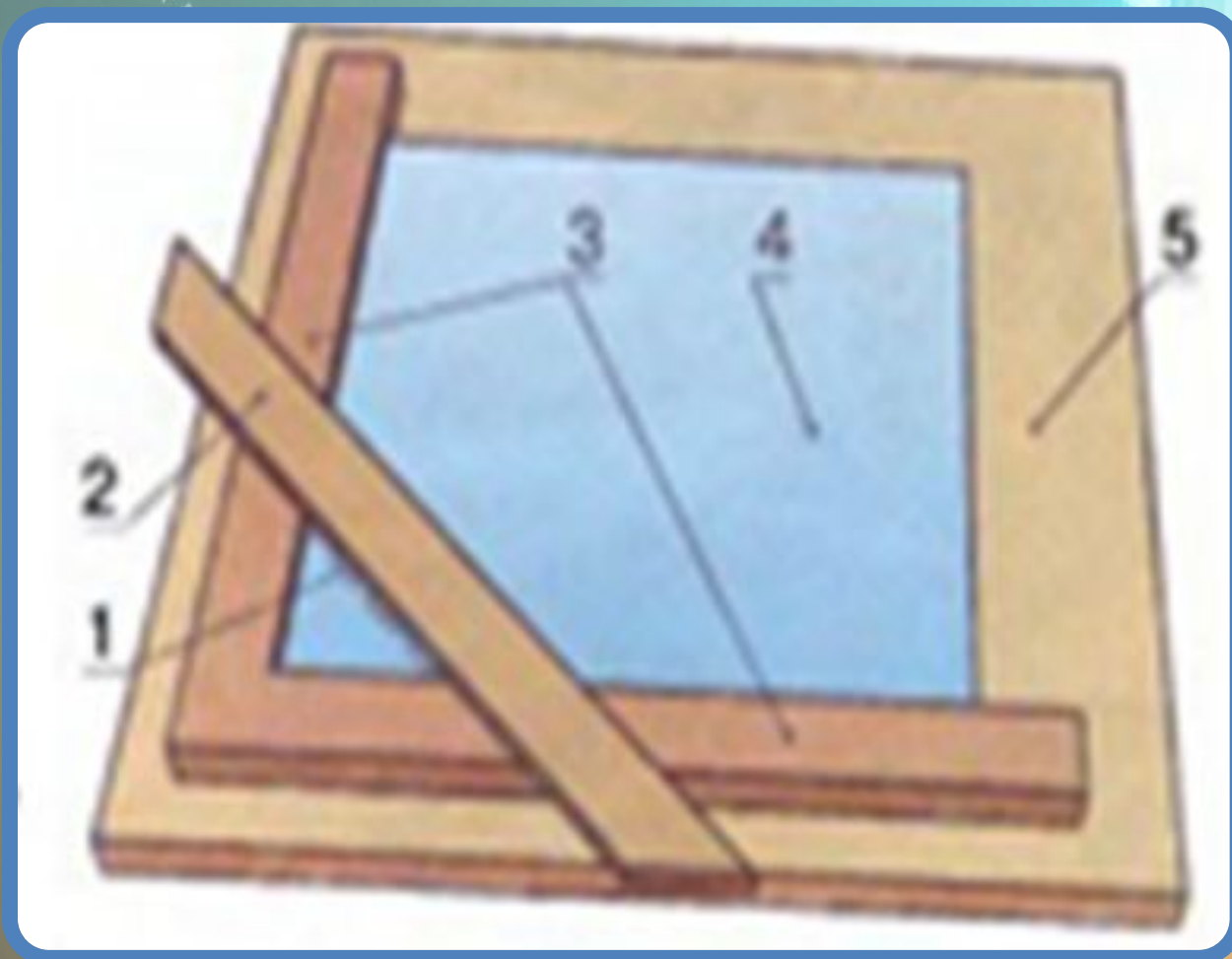
# ПЛИТКОРЕЗ





# ШАБЛОН

для резки плиток под углом



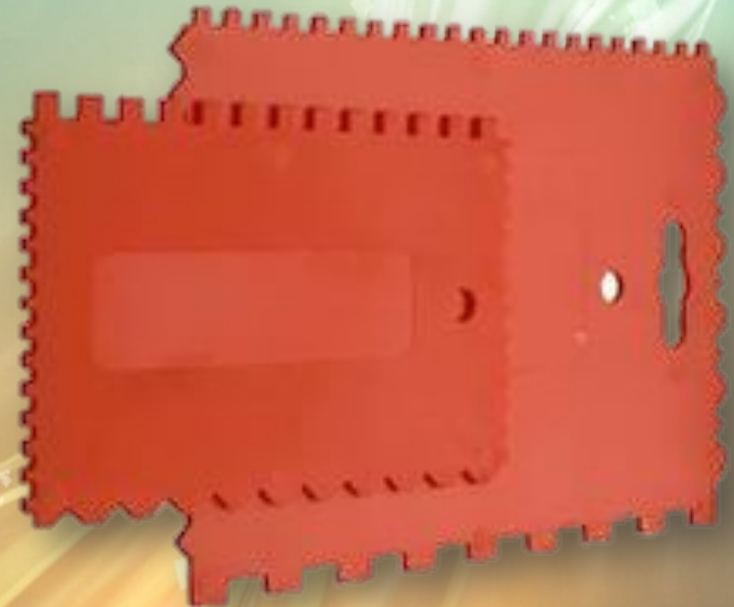


# РАСШИВКА со сменным полотном





# ЗУБЧАТЫЙ ШПАТЕЛЬ





# КЛЕЩИ-КУСАЧКИ





# СКАРПЕЛЬ





# ЦАРАПКА





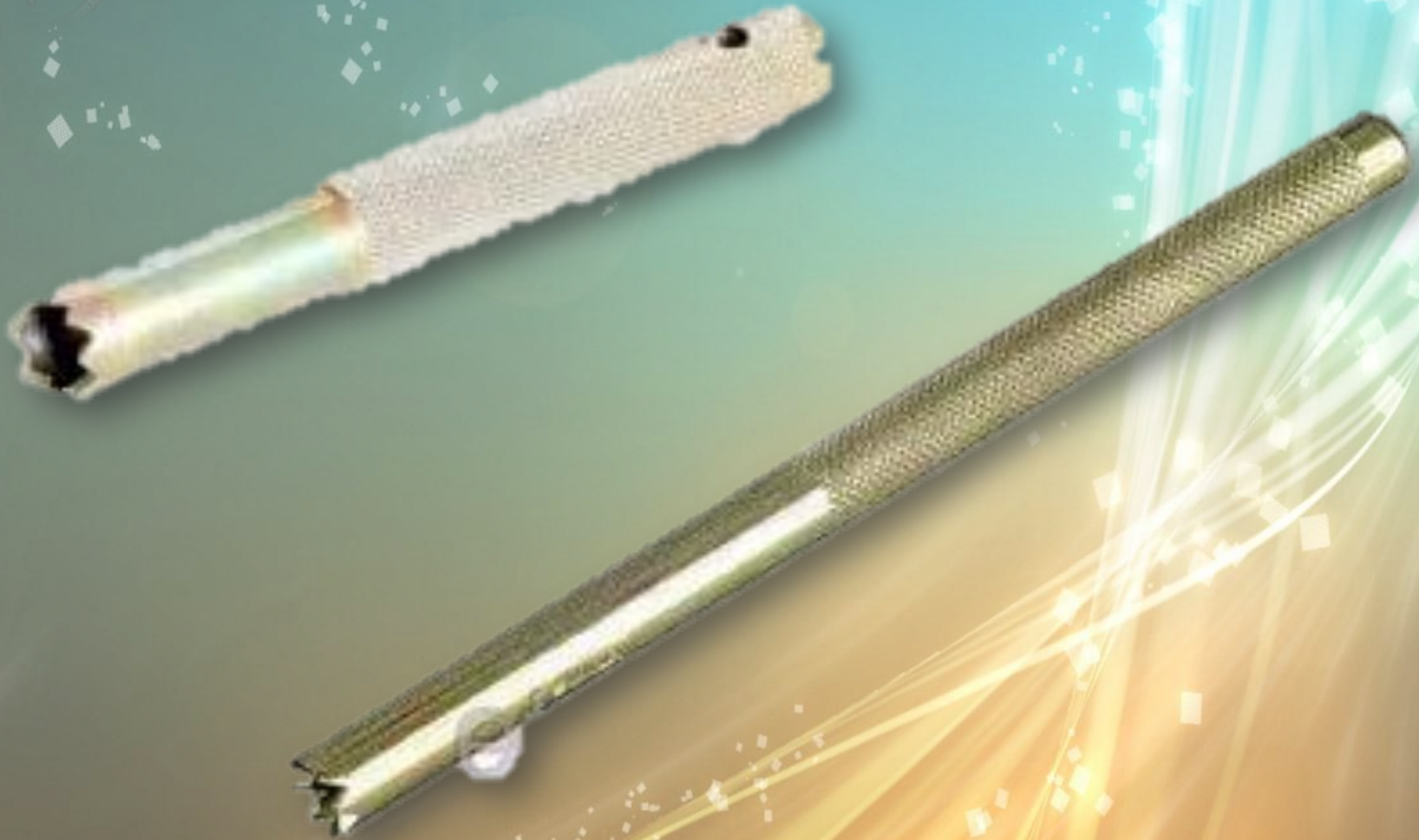
# ГРЕБОК







# ШЛЯМБУР



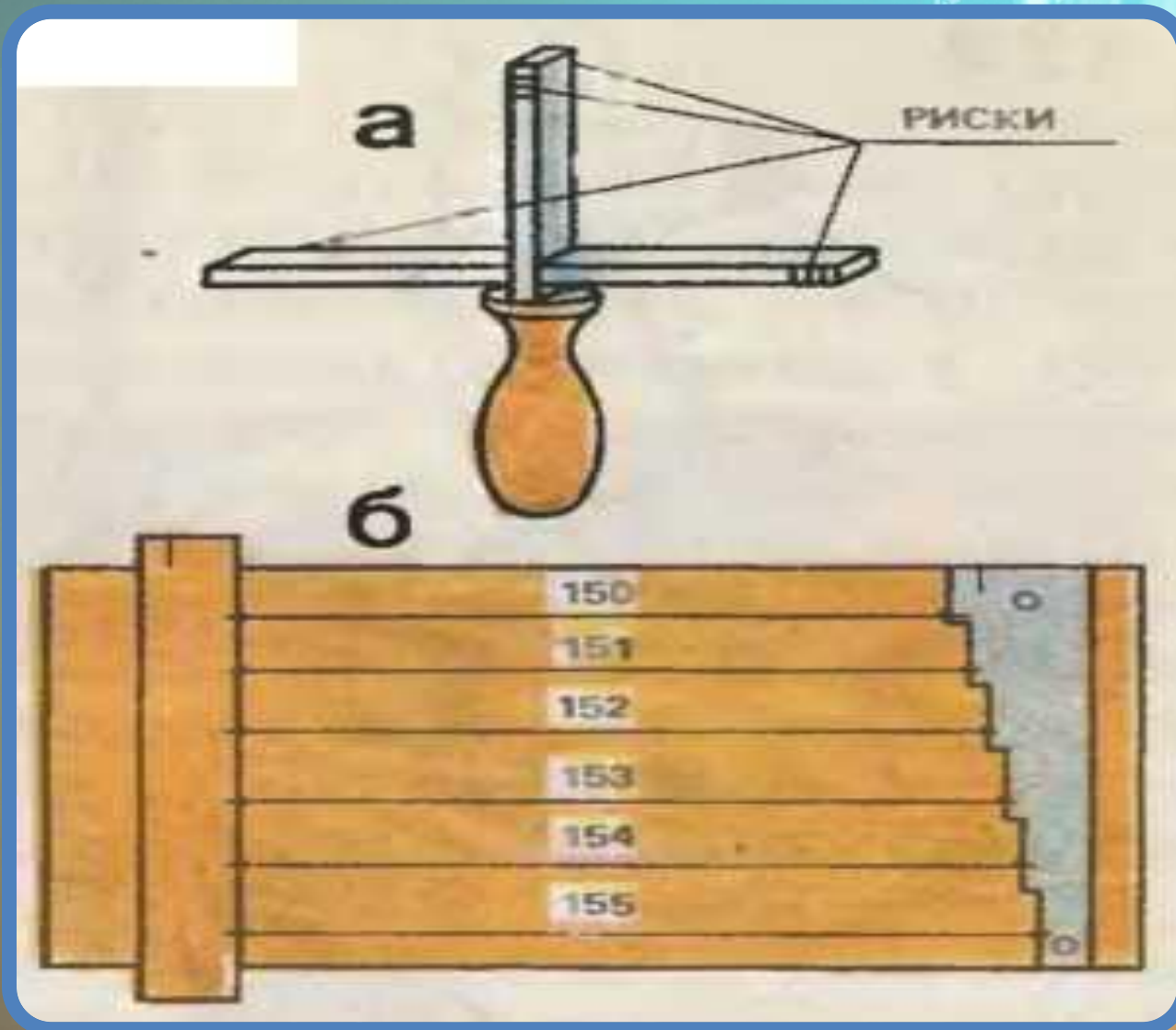


# ОТРЕЗОВКА

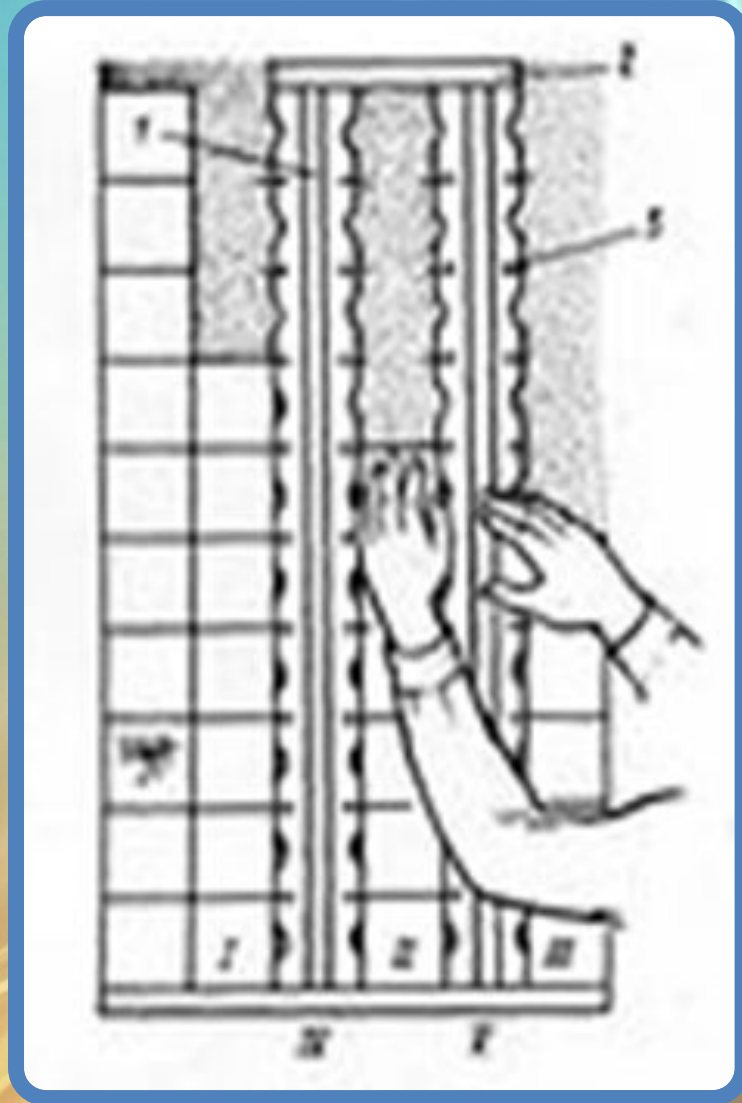
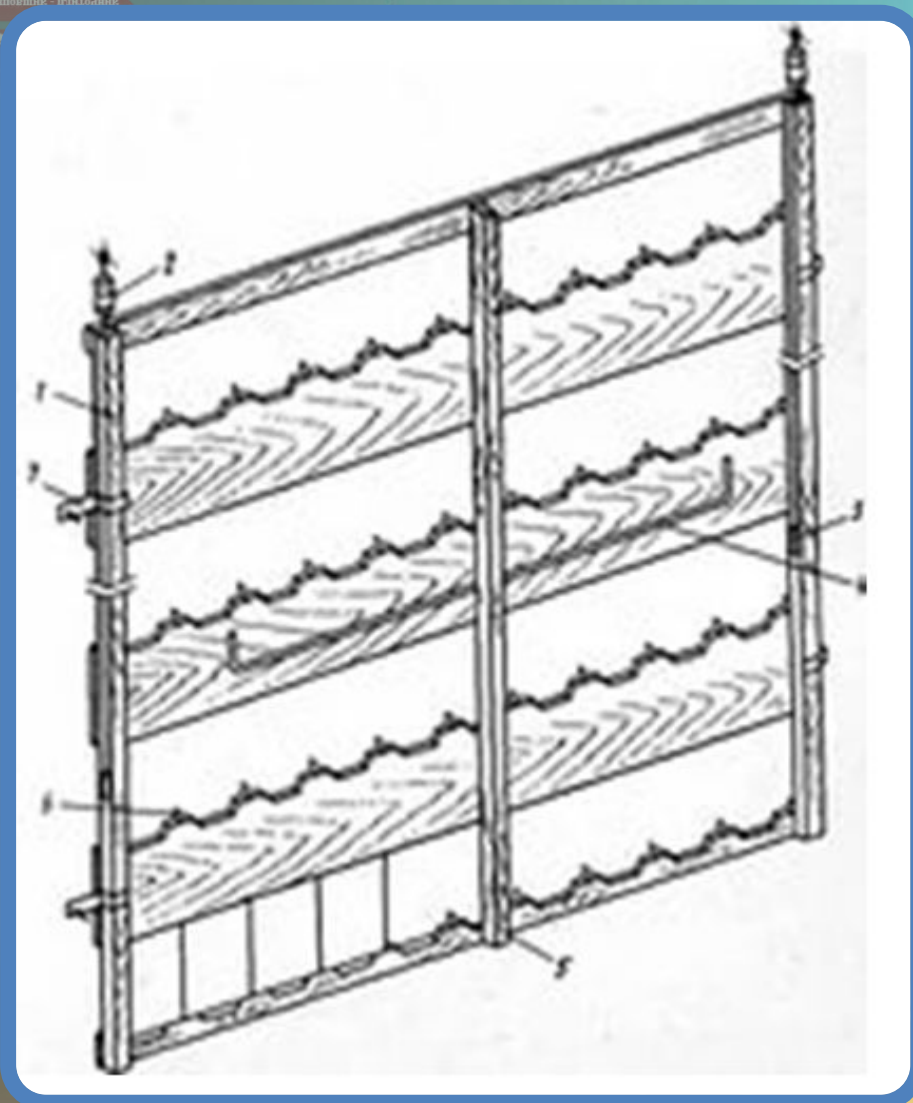




# ШАБЛОНЫ конструкцыі С. Афоніна



# ШАБЛОНЫ конструкции И. Грекова





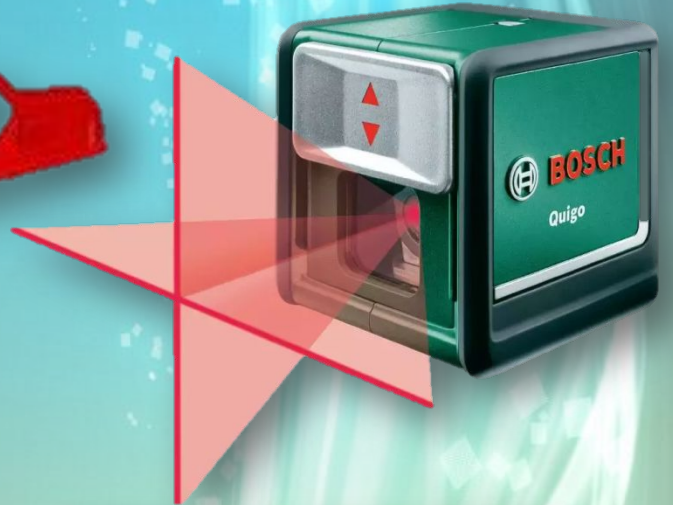
# ОТВЕС

15220  
Облашцик - плиточки



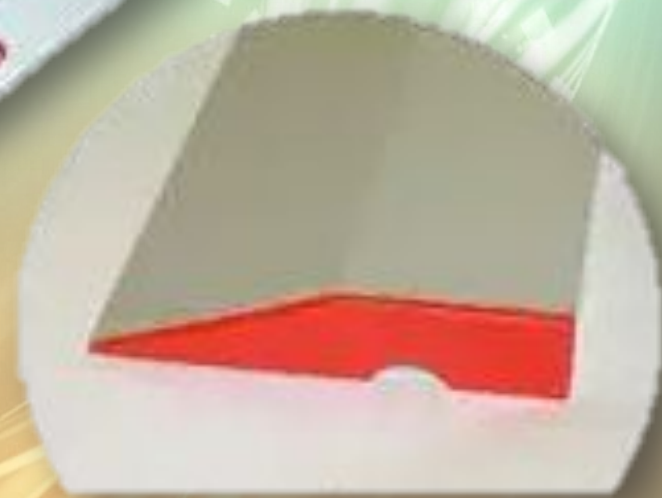
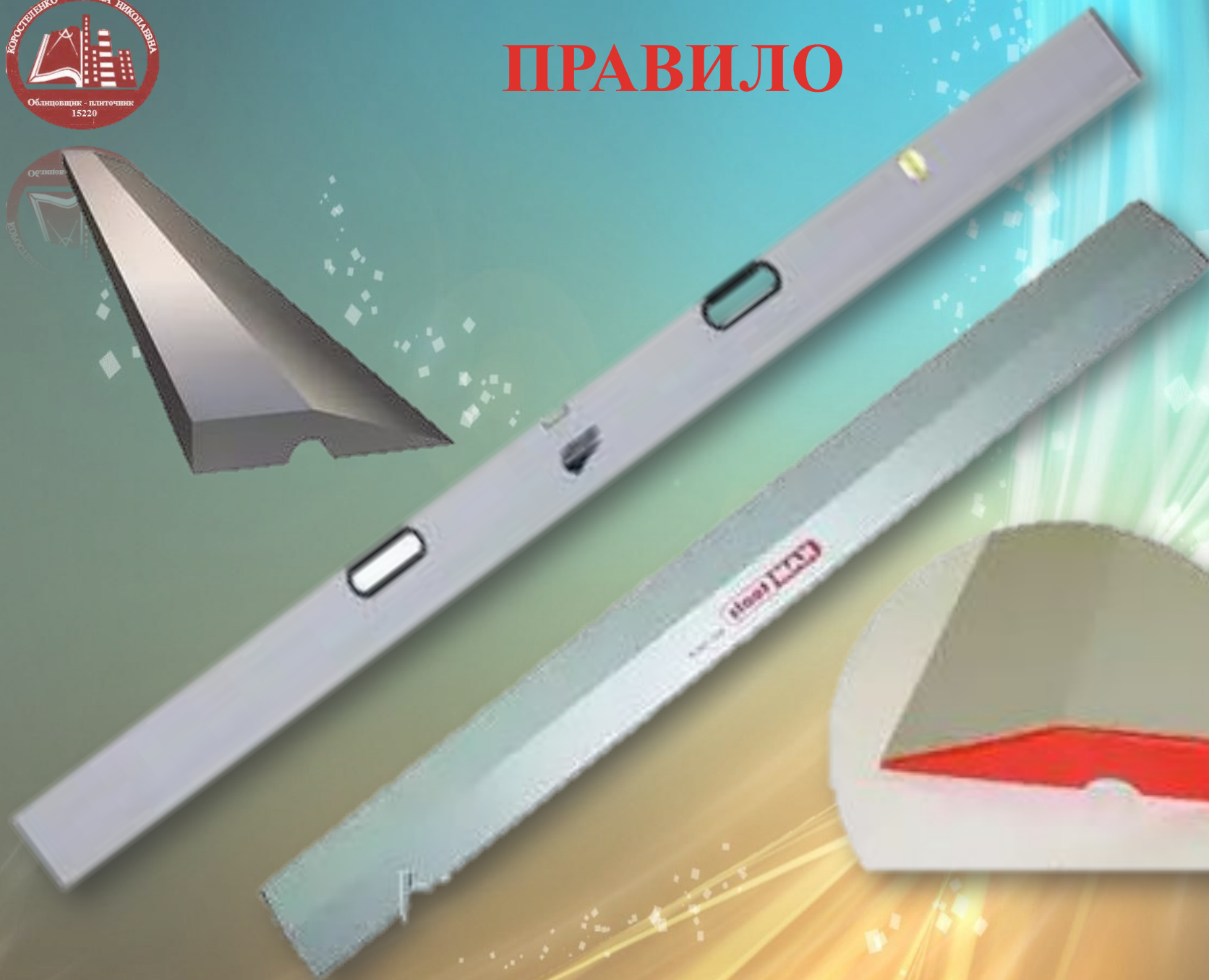


# УРОВЕНЬ





# ПРАВИЛО





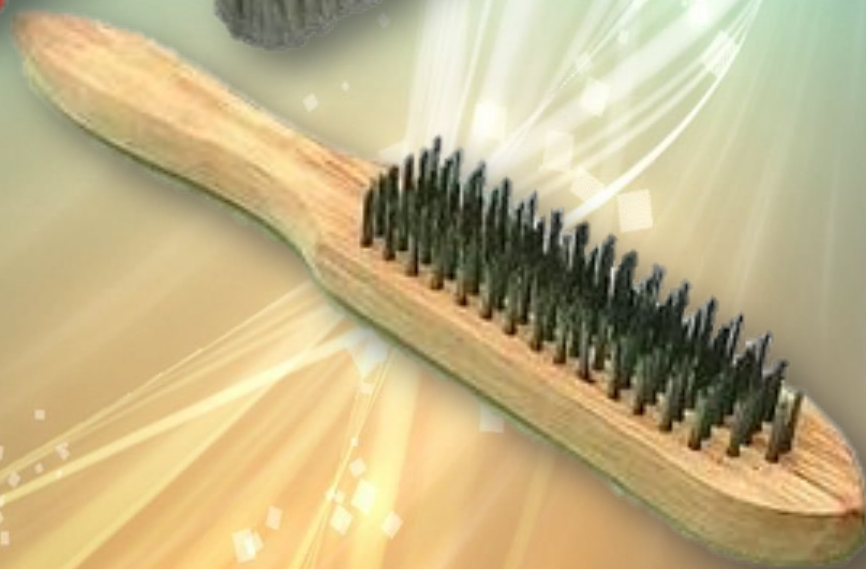
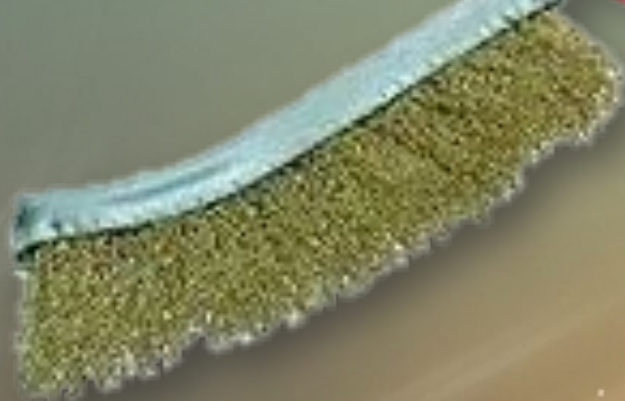
# СКРЕБОК







# ЩЁТКА МЕТАЛЛИЧЕСКАЯ





# СТЕКЛОРЕЗ





# ПЛИТКОЛОМ





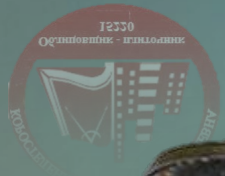
# СРЕДСТВА ИНДИВИДУАЛЬНОЙ ЗАЩИТЫ

- ❑ Очки защитные ЗП2-84 или ЗПЗ-84.
- ❑ Перчатки резиновые.
- ❑ Перчатки диэлектрические.
- ❑ Напальчники резиновые.
- ❑ Каска строительная.
- ❑ Рукавицы с наладонниками из брезента.
- ❑ Аптечка универсальная.
- ❑ Ботинки рабочие





# ОЧКИ ЗАЩИТНЫЕ ЗП 2-84 И ЗП 3-84





# ПЕРЧАТКИ РЕЗИНОВЫЕ





# ПЕРЧАТКИ ДИЭЛЕКТРИЧЕСКИЕ





# НАПАЛЬЧИКИ РЕЗИНОВЫЕ







# КАСКА СТРОИТЕЛЬНАЯ





# ГОЛИЦЫ



# АПТЕЧКА УНИВЕРСАЛЬНАЯ





# БОТИНКИ РАБОЧИЕ





# СПЕЦ. ОДЕЖДА



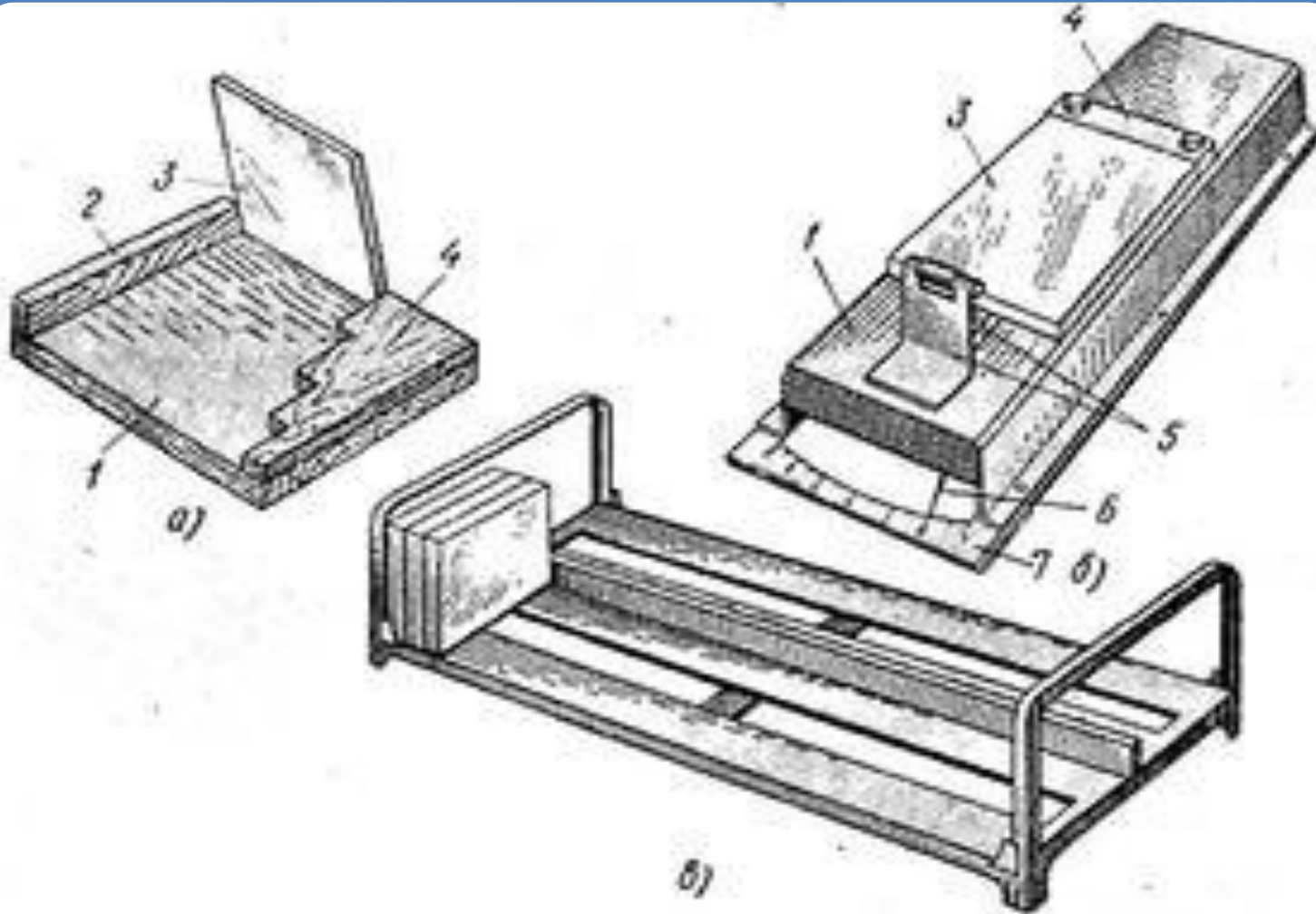


# ПРИСПОСОБЛЕНИЯ

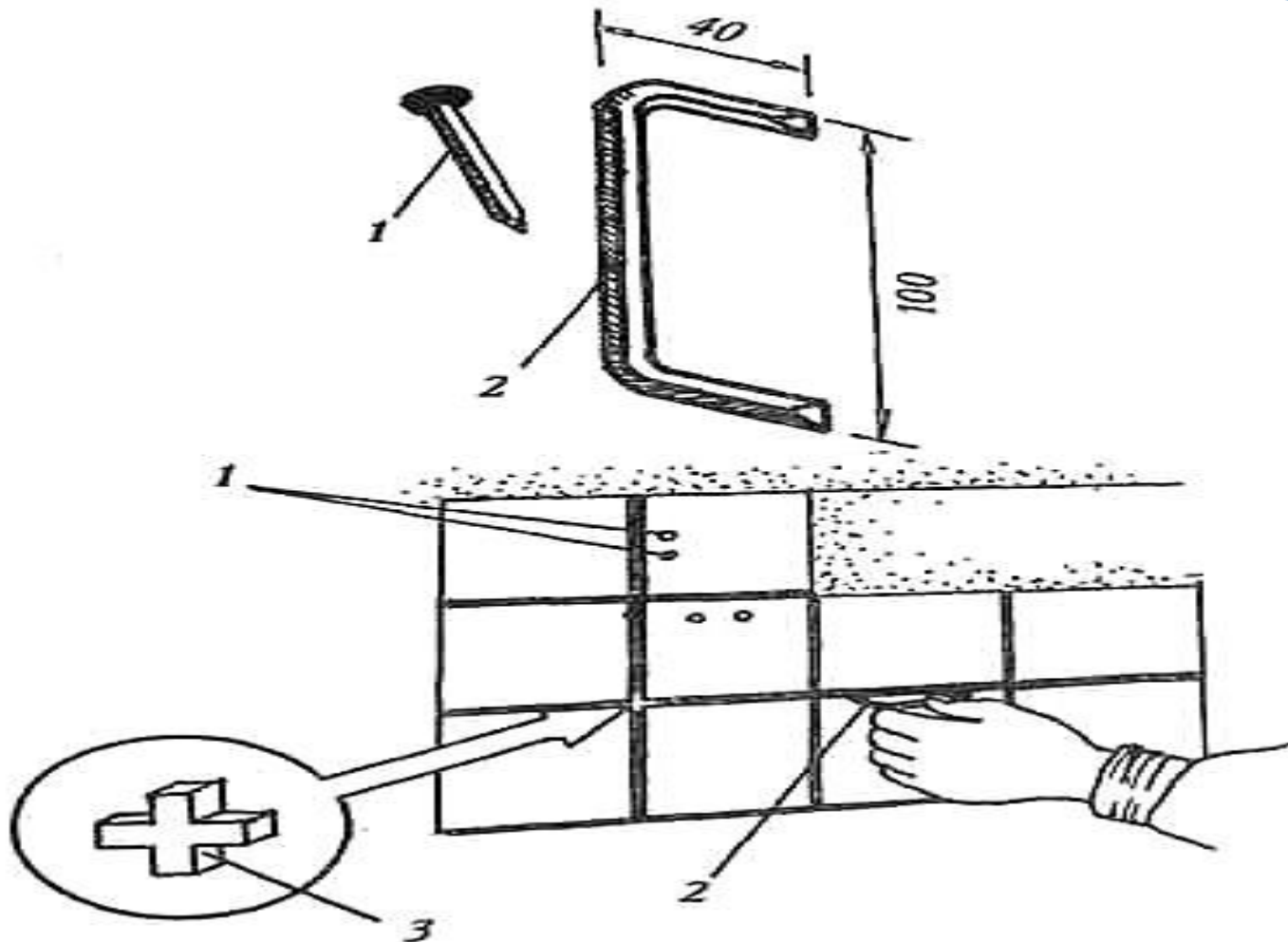
- шаблон
- скоба
- крестики
- ведро
- штырь стальной
- двухколесная тележка
- контейнер
- ящик-кассета
- для укладки плиточных  
полов



# ШАБЛОН



# СКОБА







# КРЕСТИКИ

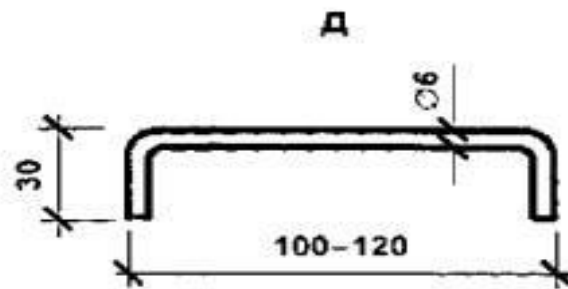
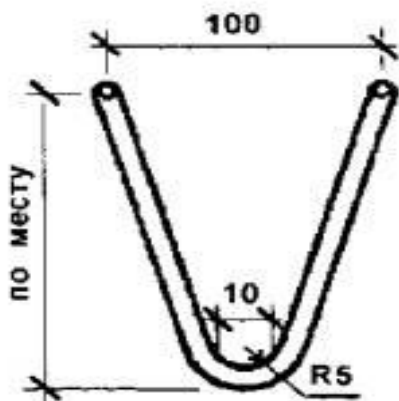
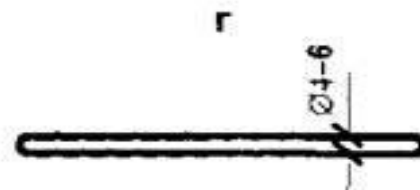
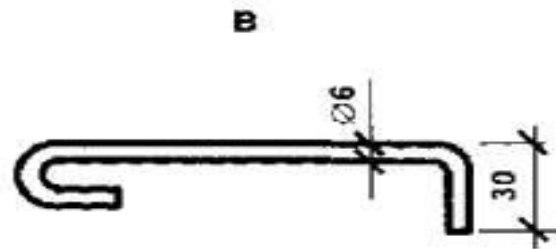
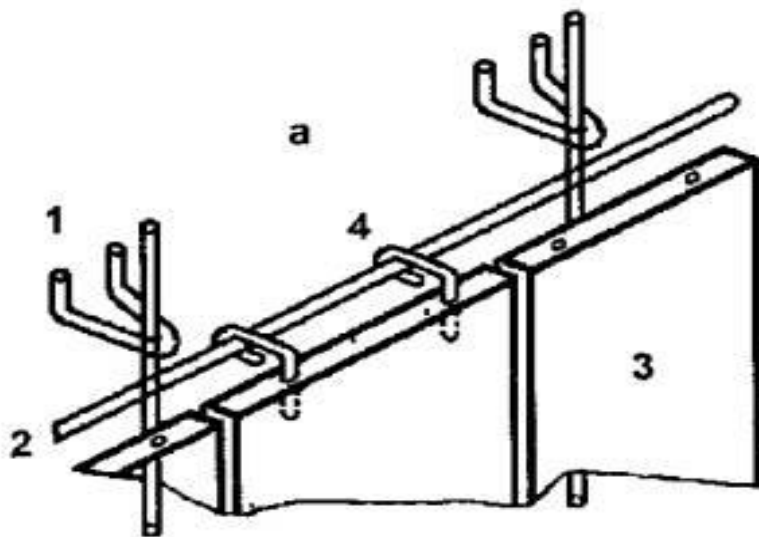




# ВЕДРО

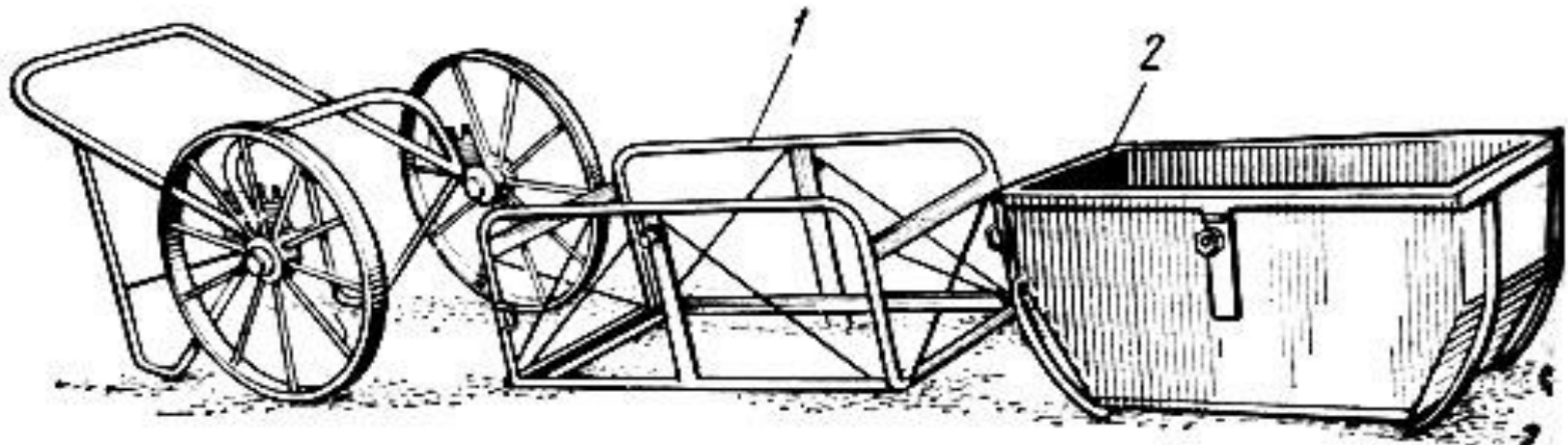


# ШТЫРЬ СТАЛЬНОЙ



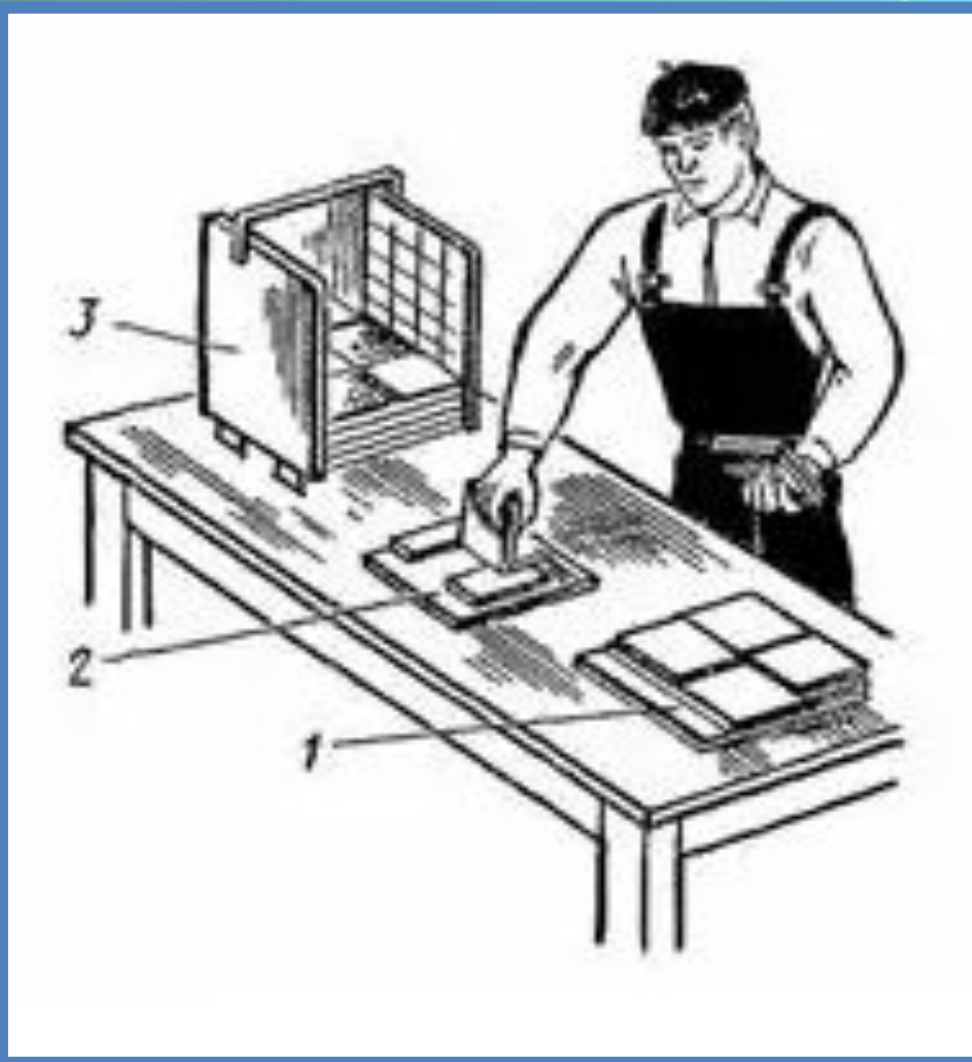


# ТЕЛЕЖКА



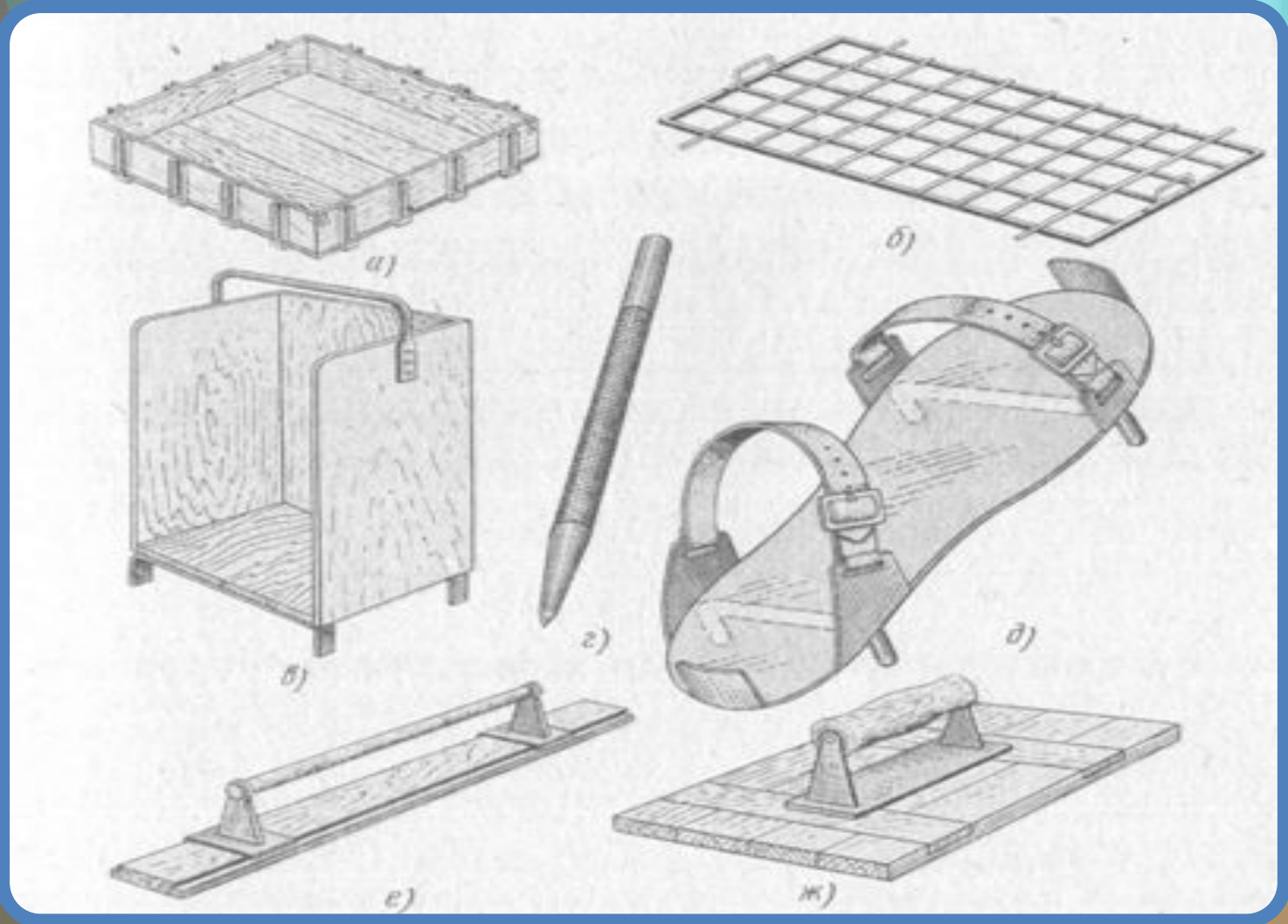


# ЯЩИК-КАССЕТА





# ДЛЯ УКЛАДКИ ПЛИТОЧНЫХ ПОЛОВ





# НОВЫЕ ТЕХНОЛОГИИ

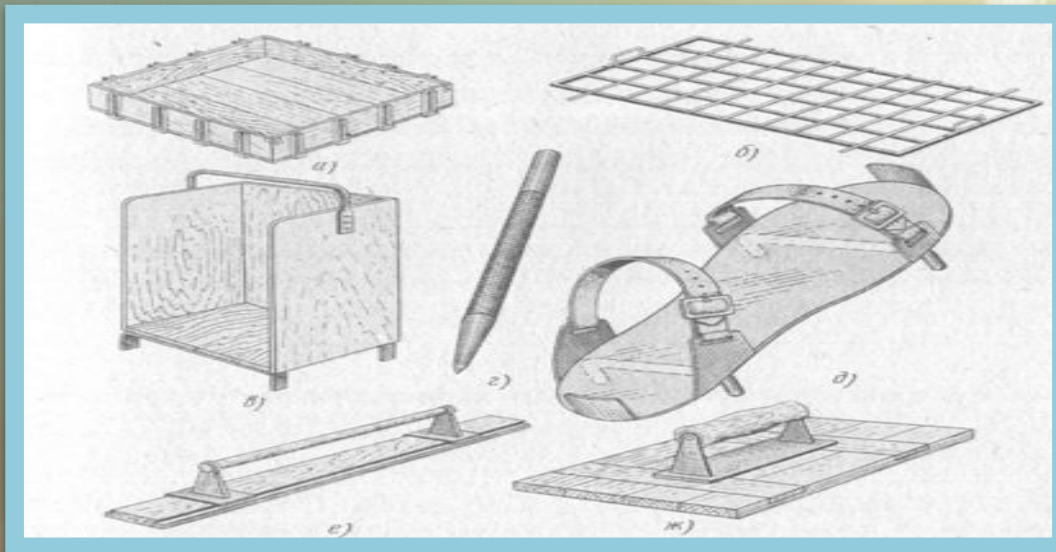


Видео 1.



# ВОПРОСЫ ДЛЯ САМОКОНТРОЛЯ:

- В набор ручного инструмента входят:
- Виды электроинструмента
- К инвентарным принадлежностям и оснастке относятся...
- Дать названия обозначениям «Инвентарь и приспособление для укладки плиточных полов»







# ДОМАШНИЕ ЗАДАНИЕ

Черноус Г.Г. Облицовочные работы: Учебное пособие. – Академия, 2013 г., Стр.- 82.

