

Аэродинамика тепловых установок

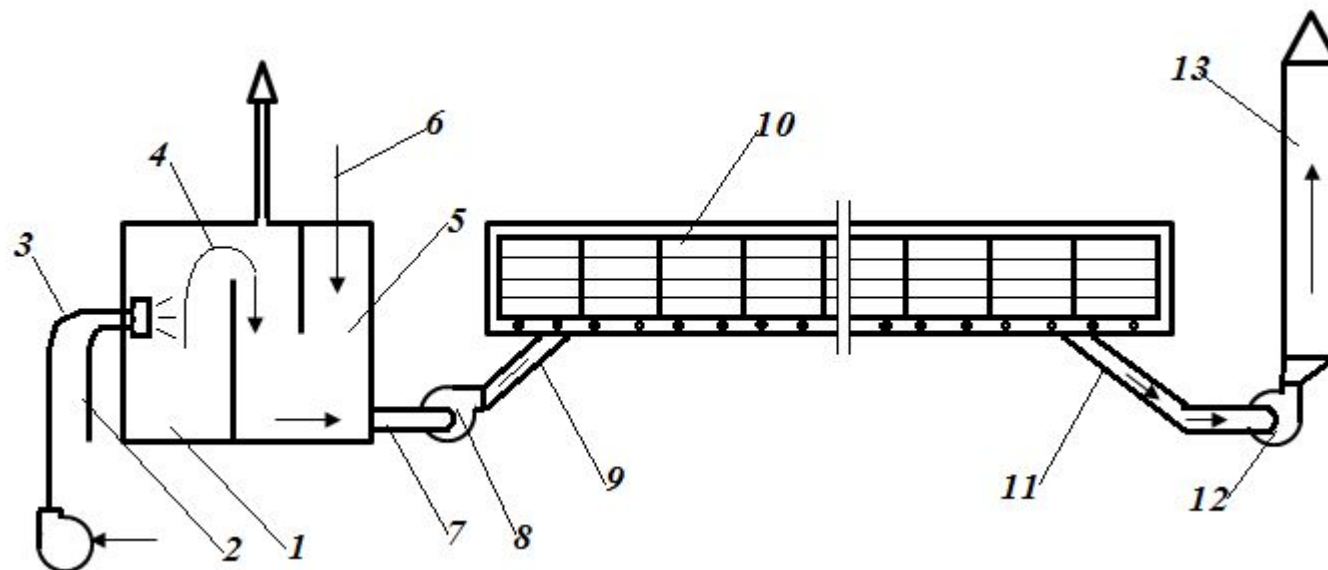
Проверила: Байсариева А. М.
Выполнил: Уашов Е. Н.

Основные вопросы

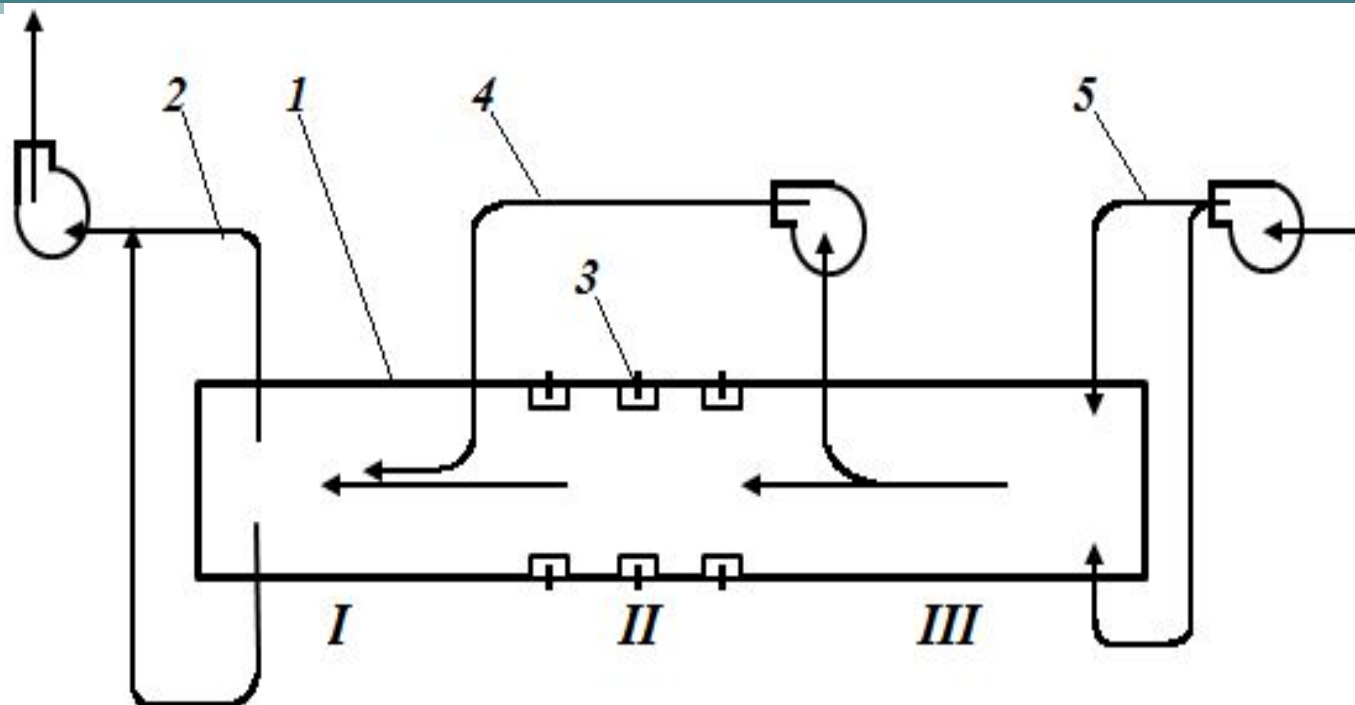
- 1. Аэродинамическая система.
- 2. Принципы конструирования аэродинамической системы.
- 3. Аэродинамическая схема обжиговой печи.
- 4. Аэродинамические расчеты тепловых установок.

Движение теплоносителя по подводящим каналам, к установке и отработанного агента по отводящим каналам образует **аэродинамическую** систему тепловой установки. Для различных тепловых установок в зависимости от требований технологии конструируют различные аэродинамические системы. Чтобы теплоноситель двигался по выбранной схеме аэродинамической системы, необходимо научиться определять сопротивление такой системы и в зависимости от него выбирать необходимые устройства, создающие заданный расчетом напор для движения теплоносителя

Рассмотрим принципы действия тепловых установок. Схема работы сушильной установки представлена на рис. 1. В топку (1) подается газ (2) и воздух (3) на горение. Продукты горения опускаются по каналу (4) и попадают в смесительную камеру (5), куда поступает воздух (6), разбавляющий продукты горения. Эти продукты (теперь будем называть их теплоносителем) по каналу (7) забираются вентилятором (8) и по каналу (9) подаются в сушильную установку (10). По сушильной установке продвигаются полочные вагонетки, загруженные материалом. Размещенный на вагонетке материал называют садкой. 17



Теплоноситель проходит по садке изделий, омывает и нагревает их, ассимилирует влагу и через канал (11) отбирается вентилятором (12), которым и выбрасывается через трубу (13) в атмосферу. Путь движения теплоносителя показан стрелками. Чтобы придать заданное направление движению продуктов горения, воздуха и теплоносителя, необходимо создать разность давлений на пути их движения, что и осуществляют вентиляторы (8) и (12).



Показана схема работы простейшей обжиговой печи. Печь условно разделена на три зоны:

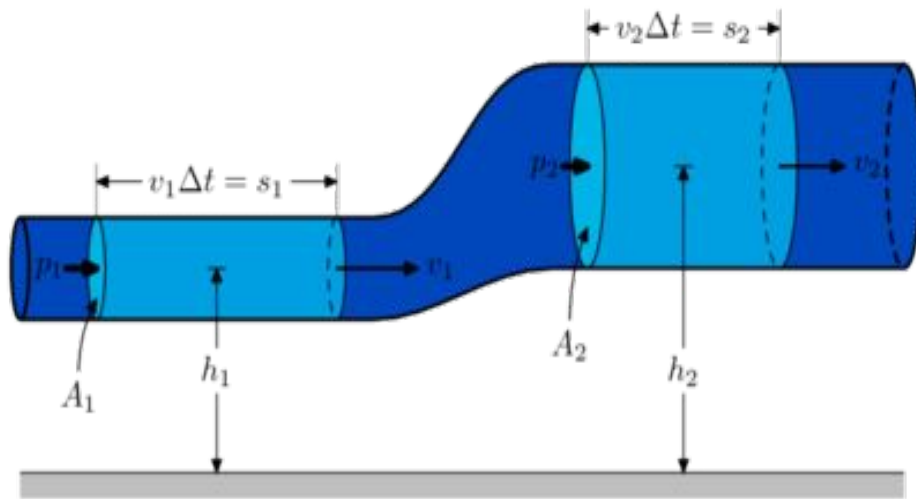
зону прогрева,
 обжига
 охлаждения.

Садка материала на вагонетках поступает в зону I и с определенными интервалами проталкивается через печь, каждый раз на одну позицию. Таким образом, материал находится определенное время в каждой зоне. Сначала подогревается, потом обжигается и охлаждается.

Аэродинамические расчеты тепловых установок.

Задача аэрогидродинамических расчетов тепловых установок — определение потерь давления на пути движения теплоносителя. Предположим, что необходимо установить потери давления при движении теплоносителя по сушильной установке. *На пути движения теплоносителя встречаются различные каналы, происходит смешение газовых потоков, изменяются сечения каналов, есть повороты, установка с садкой материала и отводящие каналы также с поворотами и меняющимся сечением.*

Для транспортирования теплоносителя в каналах и тепловых установках, как правило, используют относительно небольшое давление, порядка $+(200—300)$ Па. При таких давлениях теплоноситель можно считать несжимаемым. Физический смысл движения несжимаемого теплоносителя описывается законом Д. Бернулли. Уравнение Бернулли, выражающее закон сохранения энергии для различных сечений канала, по которому движутся газы, не встречая сопротивлений, можно записать в виде: 25



$$p + \rho gh + \frac{\rho v^2}{2} = \text{const}$$