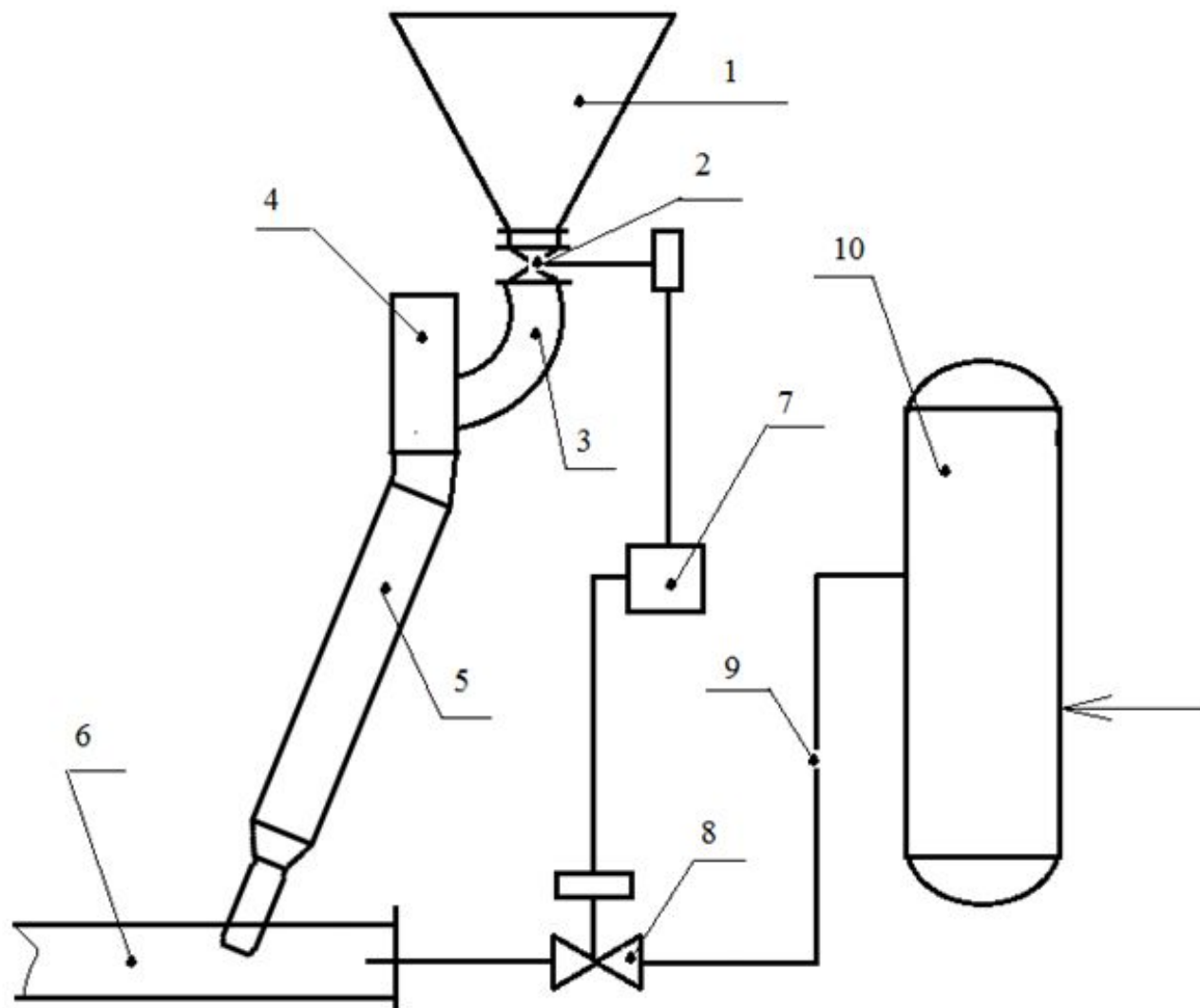




АНАЛИЗ ПАРАМЕТРОВ РАБОТЫ ПНЕВМОТРАНСПОРТА В ПОРШНЕВОМ РЕЖИМЕ

**Студент группы 8ТМиО-61 Жукова О.Г.
Руководитель к.т.н., доцент Лямкин Е.С.**

ПРИНЦИПИАЛЬНАЯ СХЕМА ПНЕВМОТРАНСПОРТНОЙ УСТАНОВКИ В ПОРШНЕВОМ РЕЖИМЕ



1-бункер; 2- затвор; 3- загрузочный патрубок; 4- блок загрузки; 5- начальный участок; 6- транспортный трубопровод; 7-блок управления; 8- клапан электромагнитный; 9- подвод сжатого воздуха; 10- ресивер.



ДИАГРАММА ИЗМЕНЕНИЯ ЗАВИСИМОСТИ УДЕЛЬНОЙ МОЩНОСТИ $N_{уд}$ ОТ ДЛИНА ТРАНСПОРТНОГО ТРУБОПРОВОДА L

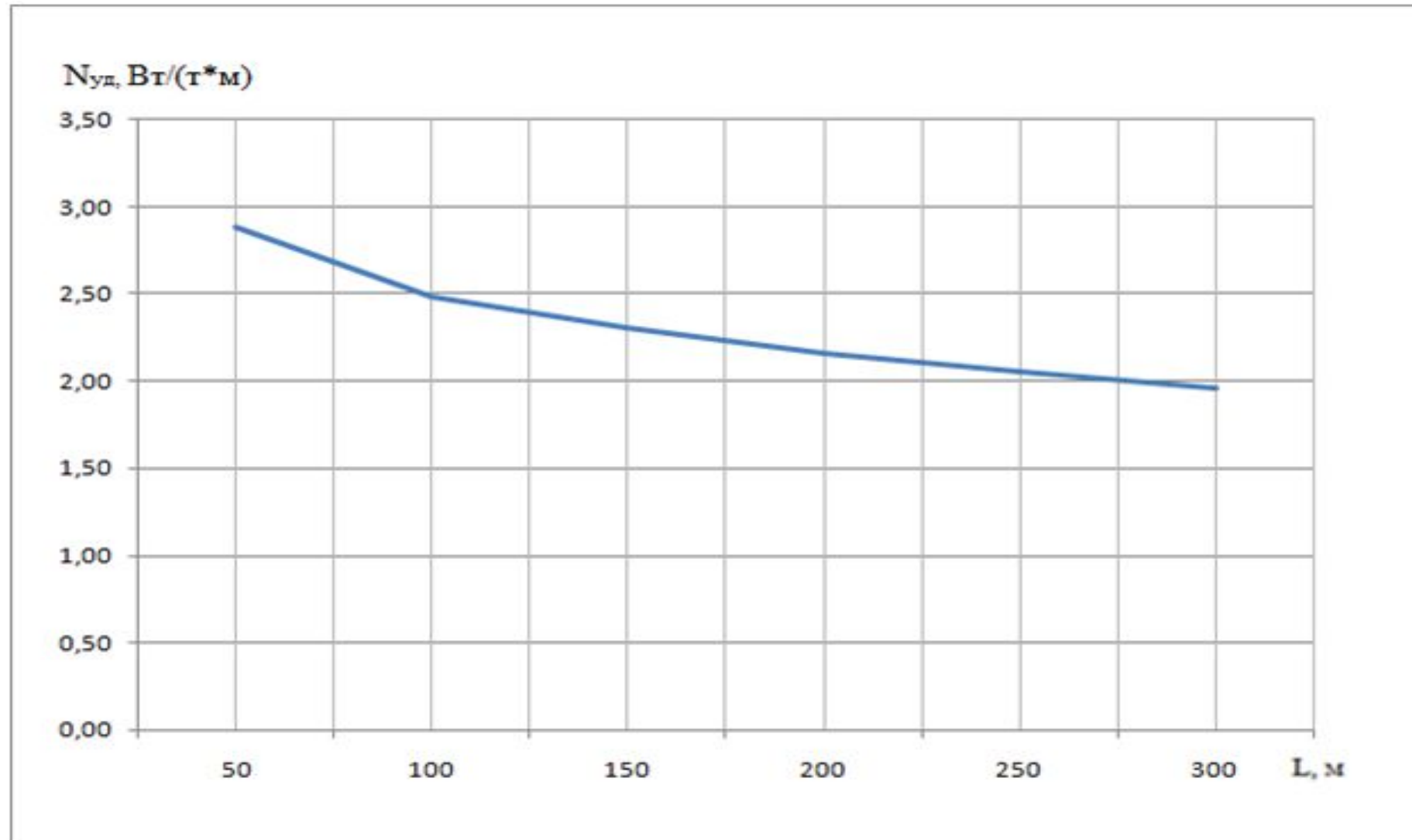


ДИАГРАММА ЗАВИСИМОСТИ УДЕЛЬНОЙ МОЩНОСТИ $N_{уд}$ ОТ МАССЫ ПОРШНЯ M_p

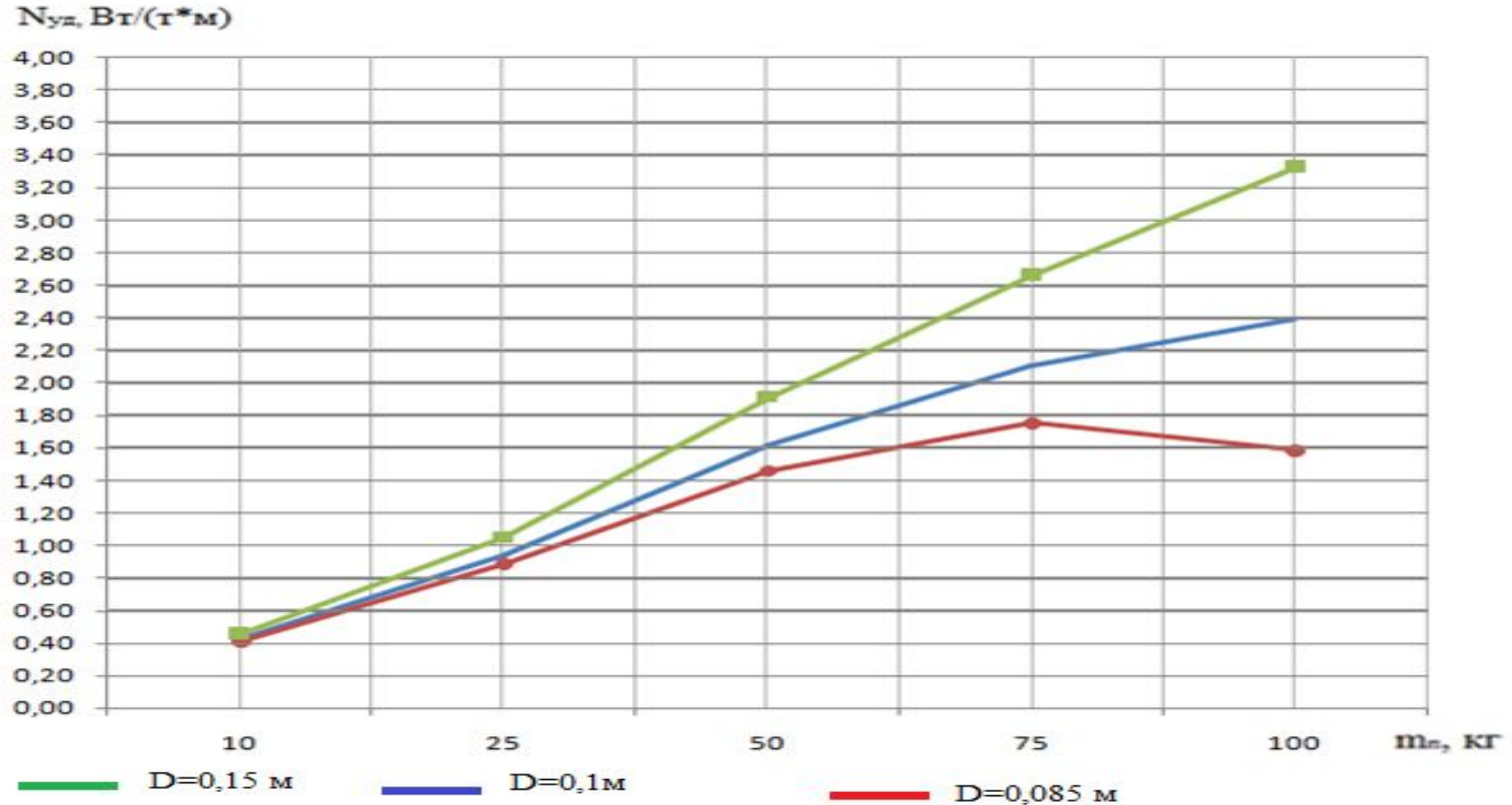
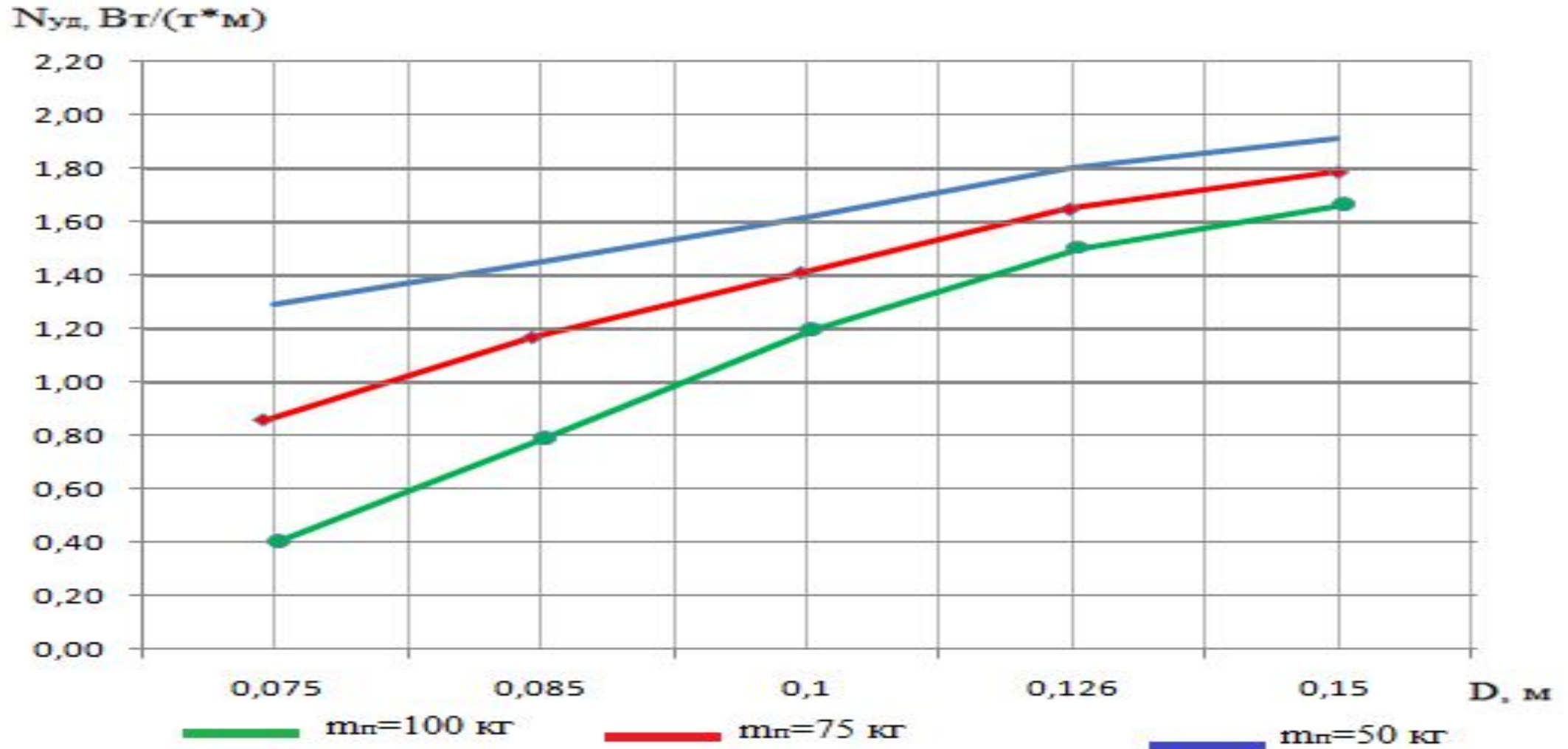


ДИАГРАММА ЗАВИСИМОСТИ УДЕЛЬНОЙ МОЩНОСТИ $N_{уд}$ ОТ ДИАМЕТРА ТРУБОПРОВОДА D



Спасибо за
внимание!!!!!!!

