

МИНОБРНАУКИ РОССИИ

федеральное государственное автономное образовательное учреждение  
высшего образования

"Санкт-Петербургский политехнический университет Петра Великого"

Институт энергетики и транспортных систем

Кафедра «Электрические системы и сети»



**Анализ установившихся и переходных режимов  
в системе электроснабжения 220/110 кВ.**

---

Выполнил:

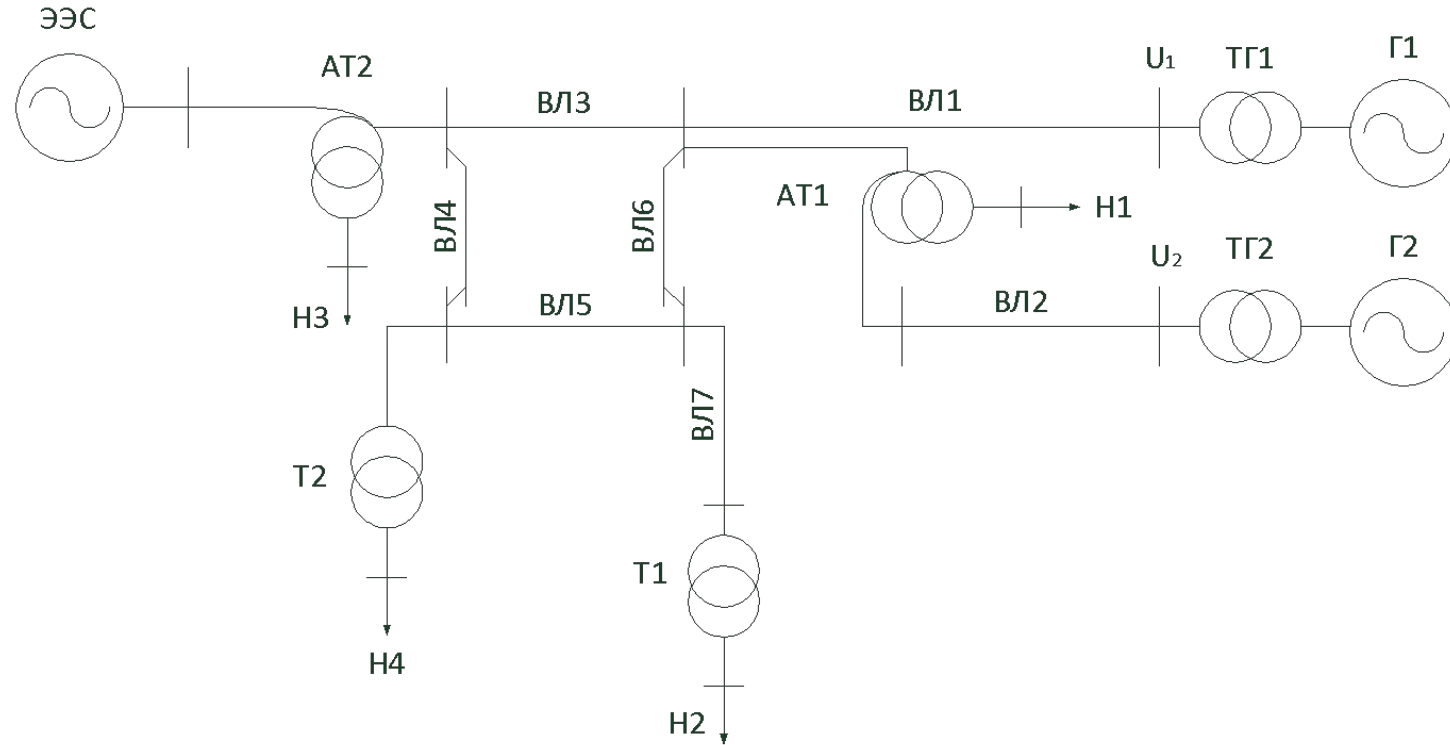
Руководитель:

студент группы 43212/3 Доронин А.Е.

к. т. н., доцент Першиков Г.А.

# Расчетное задание

Расчетная схема:



Расчетные параметры:

$U_2/U_1,$ кВ	$P_2/P_1,$ МВт	$l_1,$ км	$l_2,$ км	$l_3,$ км	$l_4,$ км	$l_5,$ км	$l_6,$ км	$l_7,$ км	$P_{Н1},$ МВт	$P_{Н2},$ МВт	$P_{Н3},$ МВт	$P_{Н4},$ МВт
220/110	111/27	31,5	130	26	34	22	11,1	18,4	44	46	58,5	41

## Выбор элементов ЭЭС

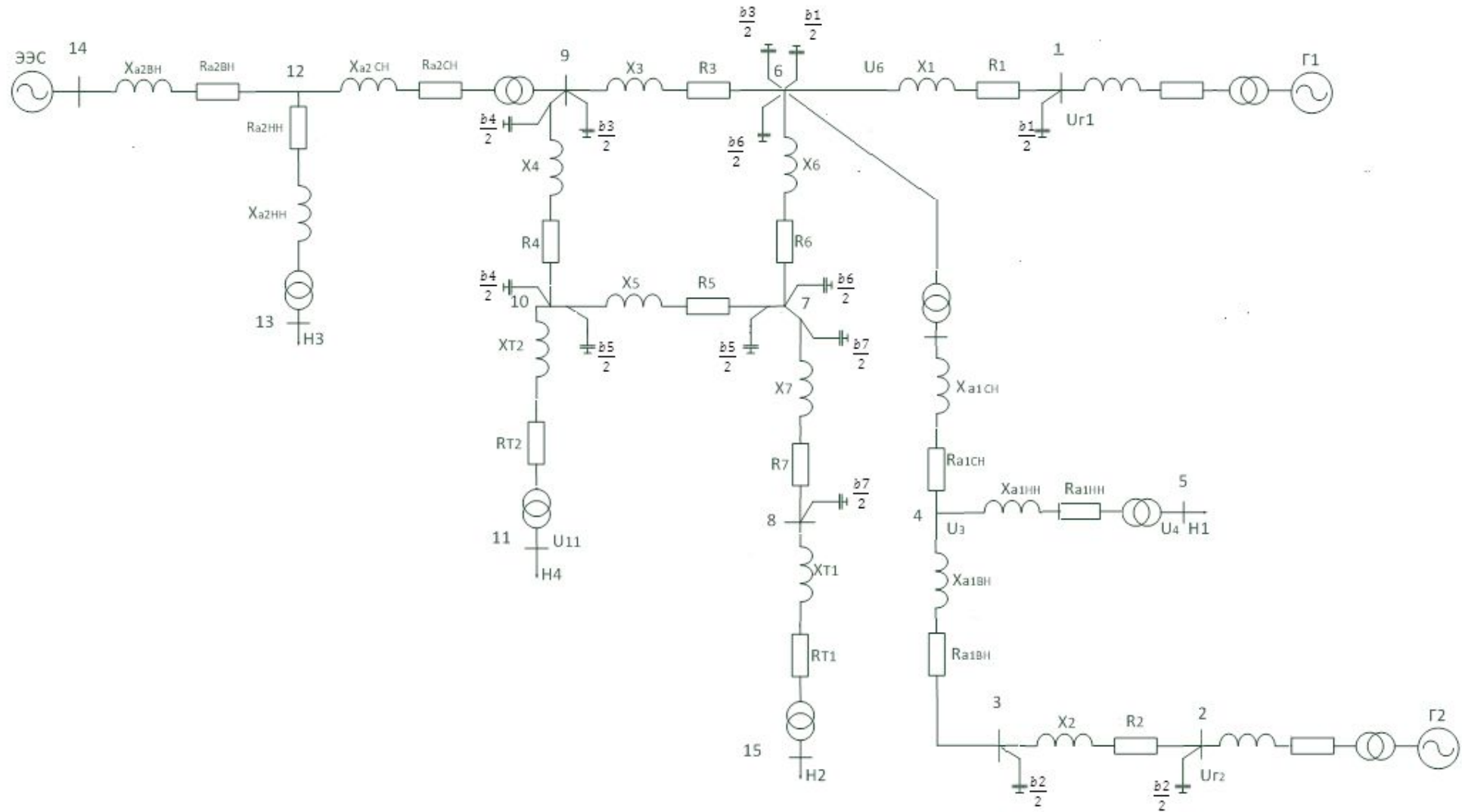
<i>Трансформаторное оборудование</i>
T1: 2 x ТРДН-40000/110
T2: 2 x ТРДН-40000/110
AT1: 2 x ATДЦТН-125000/220/110

Воздушные линии			
№ линии			Марка провода
1	31,5	1	АС 150/24
2	130	1	АС 300/39
3	26	2	АС 95/16
4	34	2	АС 70/11
5	22	1	АС 95/11
6	11,1	2	АС 185/24
7	18,4	1	АС 240/32

# Расчет установившегося режима ЭЭС



Схема замещения ЭЭС:



# Расчет режима максимальных нагрузок ЭЭС с помощью программы Rastr Win



Узлы:

	Тип	Номер	Название	U_ном	P_н	Q_н	P_г	Q_г	V_зд	Q_min	Q_max	V	Delta	Тер...	N...
1	Ген	1	Г1	110			27,0	14,9	115,5	-8,4	15,7	115,50	-1,76		
2	Ген	2	Г2	220			111,0	24,8	230,0	-34,4	64,4	230,00	7,69		
3	Нагр	3		220								217,09	1,07		
4	Нагр	4		220								213,67	-2,86		
5	Нагр	5	Н1	10	44,0	27,5		31,5				10,28	-6,48		
6	Нагр	6		110								112,36	-2,86		
7	Нагр	7		110								110,92	-3,36		
8	Нагр	8		110								107,63	-4,66		
9	Нагр	9		110								111,88	-3,65		
10	Нагр	10		110								109,01	-3,85		
<b>11</b>	Нагр	11	Н4	10	41,0	25,6						10,32	-7,35		▼
12	Нагр	12		220								212,69	-3,67		
13	Нагр	13	Н3	10	58,5	36,6		42,0				10,23	-10,93		
14	База	14	ЭЭС	220			58,1	32,0	220,0			220,00			
15	Нагр	15	Н2	10	46,0	28,8						10,32	-8,72		

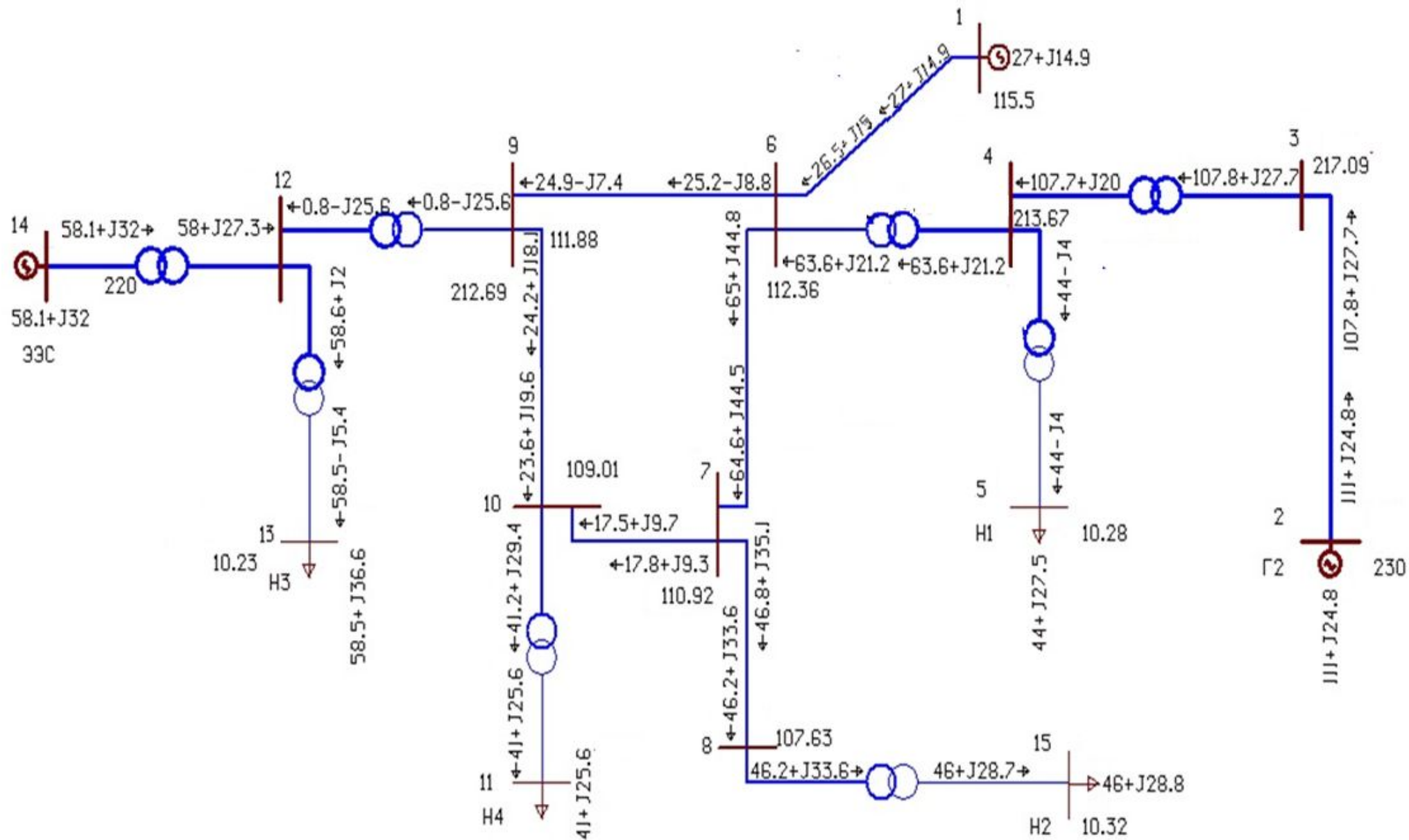
# Расчет режима максимальных нагрузок ЭЭС с помощью программы Rastr Win



Ветви:

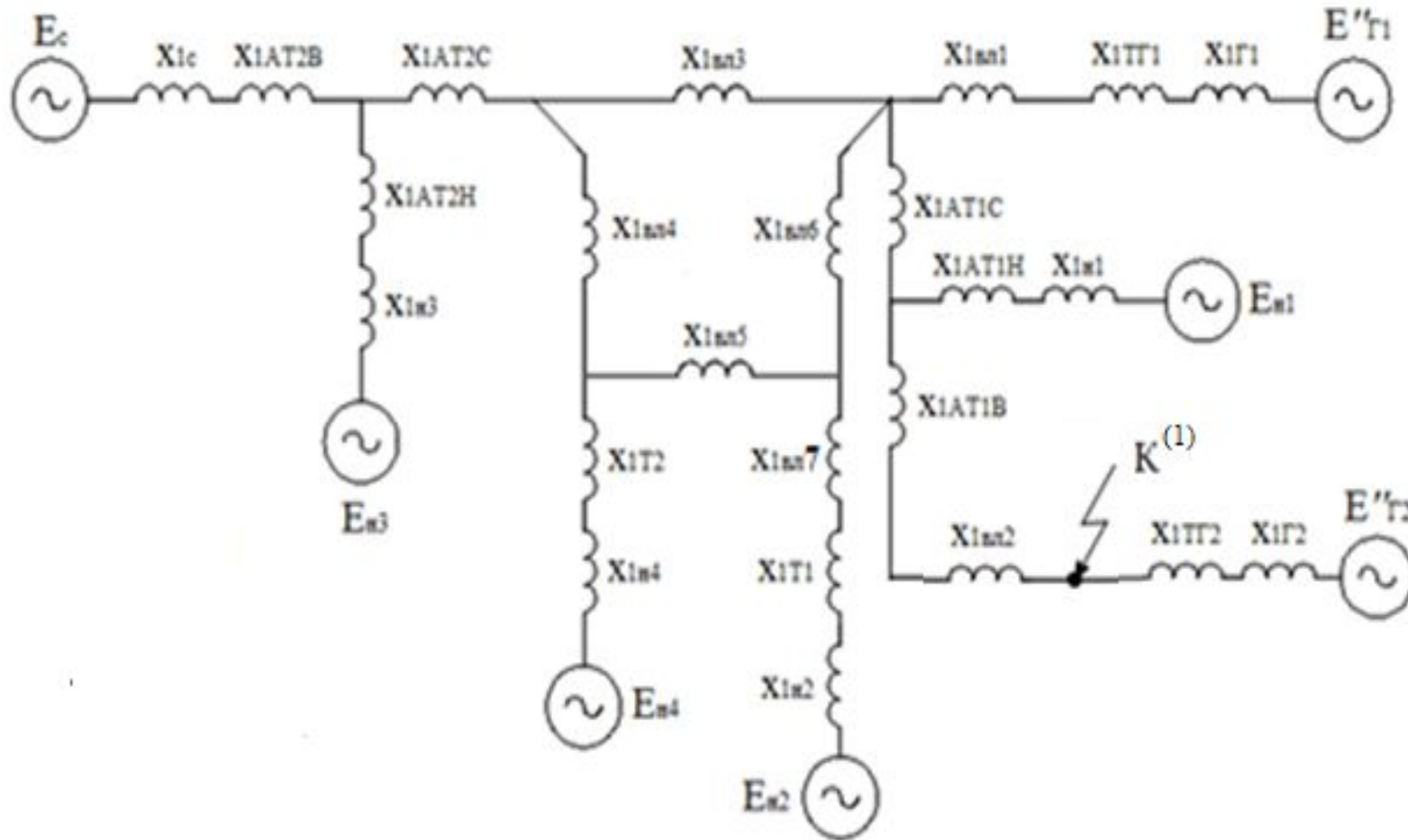
	Тип	N_нач	N_кон	Название	R	X	B	Кт/r	P_нач	Q_нач	I max	I загр.	БД_...
1	ЛЭП	1	6	Г1 -	6,24	12,79	-85,0		-27	-15	157		
2	ЛЭП	2	3	Г2 -	12,74	55,77	-343,0		-111	-25	296		
3	Тр-р	3	4	-	0,28	29,60		1,000	-108	-28	296		
4	Тр-р	4	5	-Н1	1,60	65,50		0,048	-44	1	119		
5	Тр-р	4	6	-	0,24			0,526	-64	-21	181		
6	ЛЭП	6	7	-	0,90	2,29	-61,0		-65	-45	408		
7	ЛЭП	6	9	-	3,98	5,64	-136,0		-25	9	137		
8	ЛЭП	7	10	-	6,73	9,55	-57,0		-18	-9	106		
9	ЛЭП	7	8	-	2,21	7,47	-52,0		-47	-35	307		
10	Тр-р	8	15	-Н2	0,70	17,35		0,101	-46	-34	307		
11	ЛЭП	9	10	-	7,28	7,55	-173,0		-24	-18	163		
12	Тр-р	12	9	-	0,70			0,526	1	-26	70		
13	Тр-р	10	11	-Н4	0,70	17,35		0,099	-41	-29	268		
14	Тр-р	12	13	-Н3	1,40	97,80		0,048	-59	-2	159		
15	Тр-р	12	14	-ЭЭС	0,70	52,00		1,000	58	27	174		

# Распределение потоков мощности в схеме:



# Расчет токов несимметричного КЗ

Схема замещения прямой последовательности



Формула для расчета шунта  $K^{(1)}$

$$X_{ш.кз} = x_{2экв} + x_{0экв} = 1,093 + 0,49 = 1,583$$



# Расчет токов несимметричного КЗ

Векторные диаграммы токов и напряжений для однофазного короткого замыкания

Фазные токи :

$$I_A = 3,068 \text{ кА}$$

$$I_B = 0 \text{ кА}$$

$$I_C = 0 \text{ кА}$$

Фазные напряжения:

$$U_A = 0 \text{ кВ}$$

$$U_B = 131,6 \text{ кВ}$$

$$U_C = 131,6 \text{ кВ}$$

Фазные токи :

$$I_A = -j1,221 \text{ о.е.}$$

$$I_B = 0 \text{ о.е.}$$

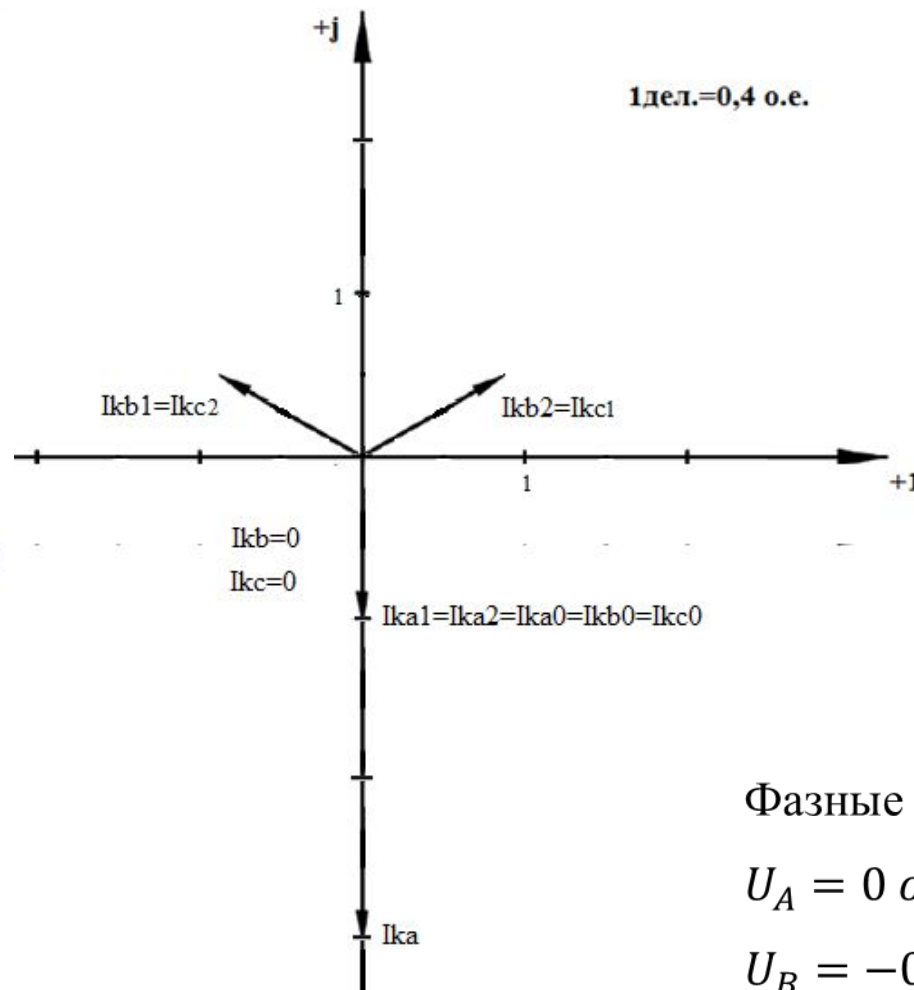
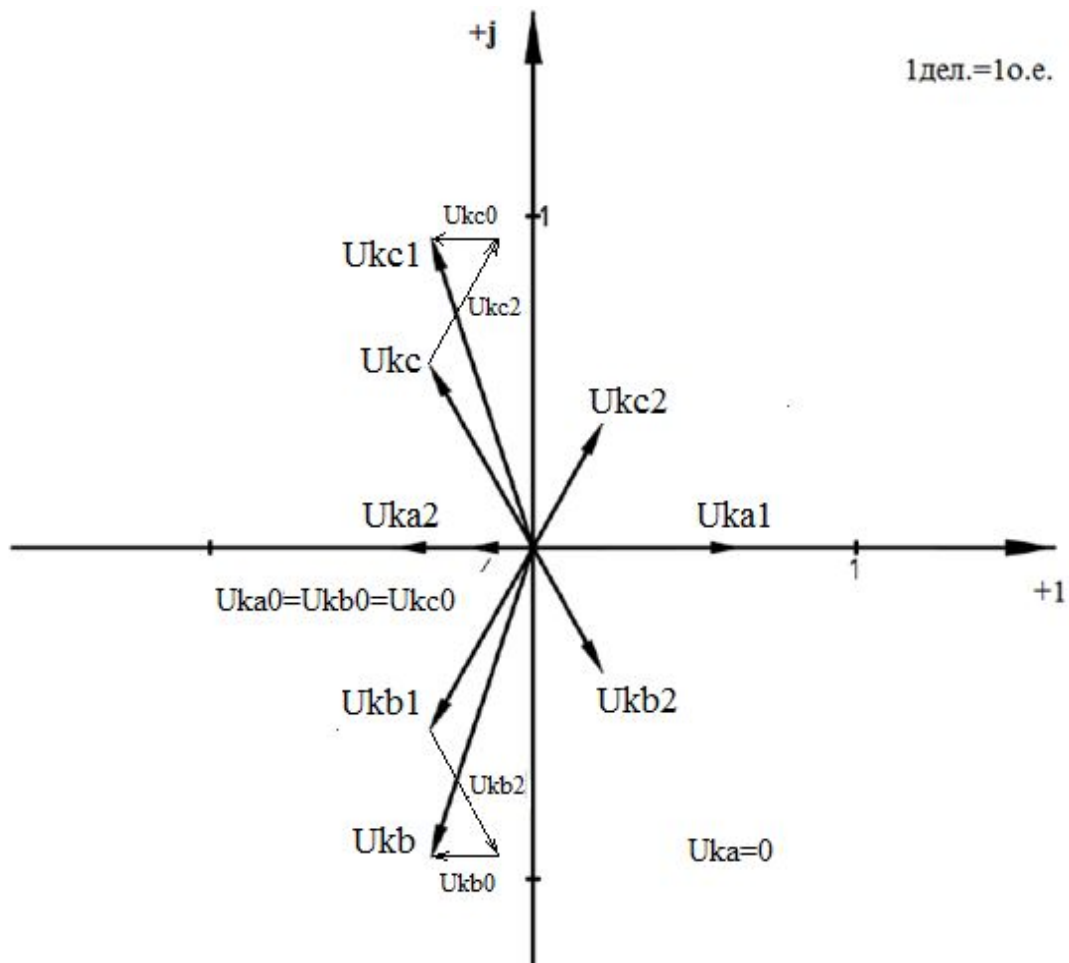
$$I_C = 0 \text{ о.е.}$$

Фазные напряжения:

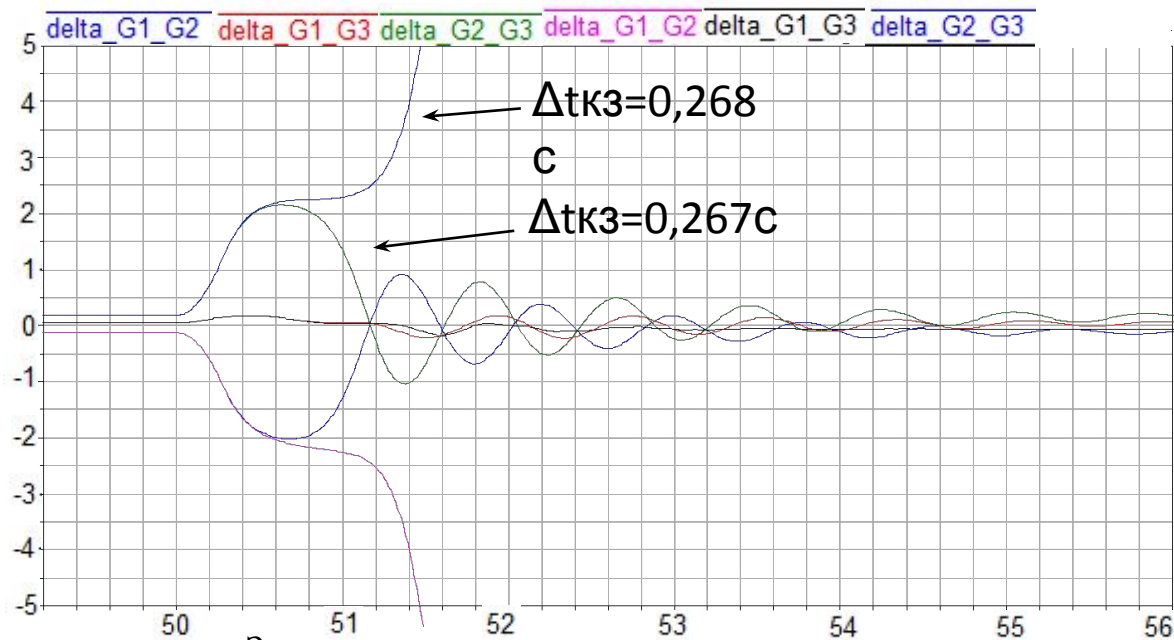
$$U_A = 0 \text{ о.е.}$$

$$U_B = -0,3 - j0,944 \text{ о.е.}$$

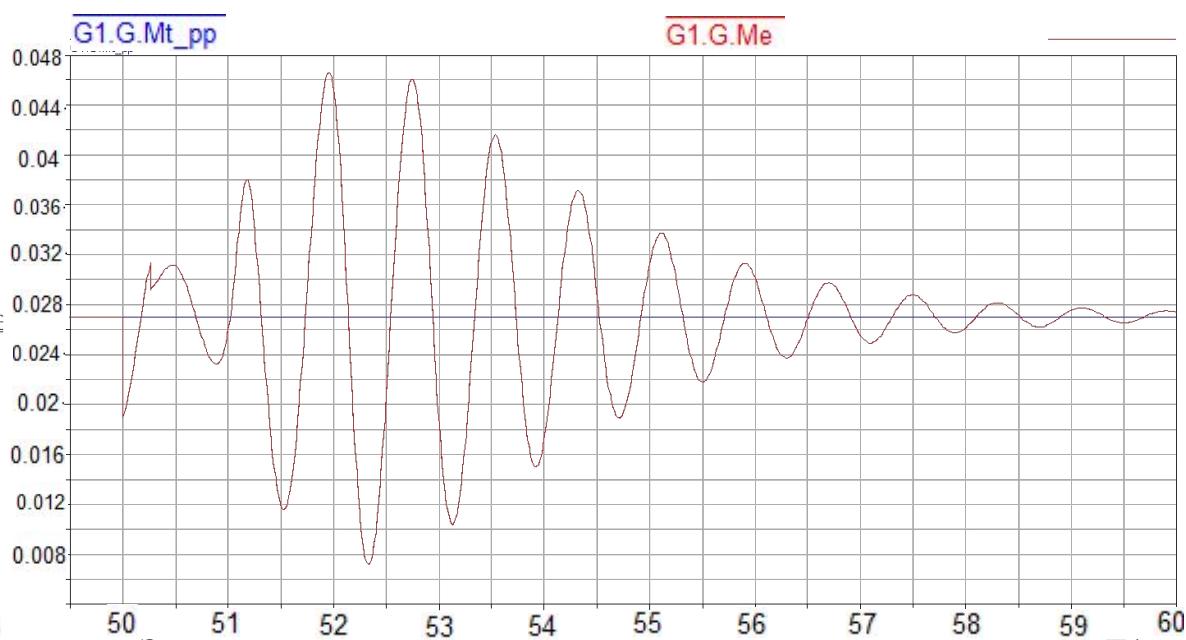
$$U_C = -0,3 + j0,944 \text{ о.е.}$$



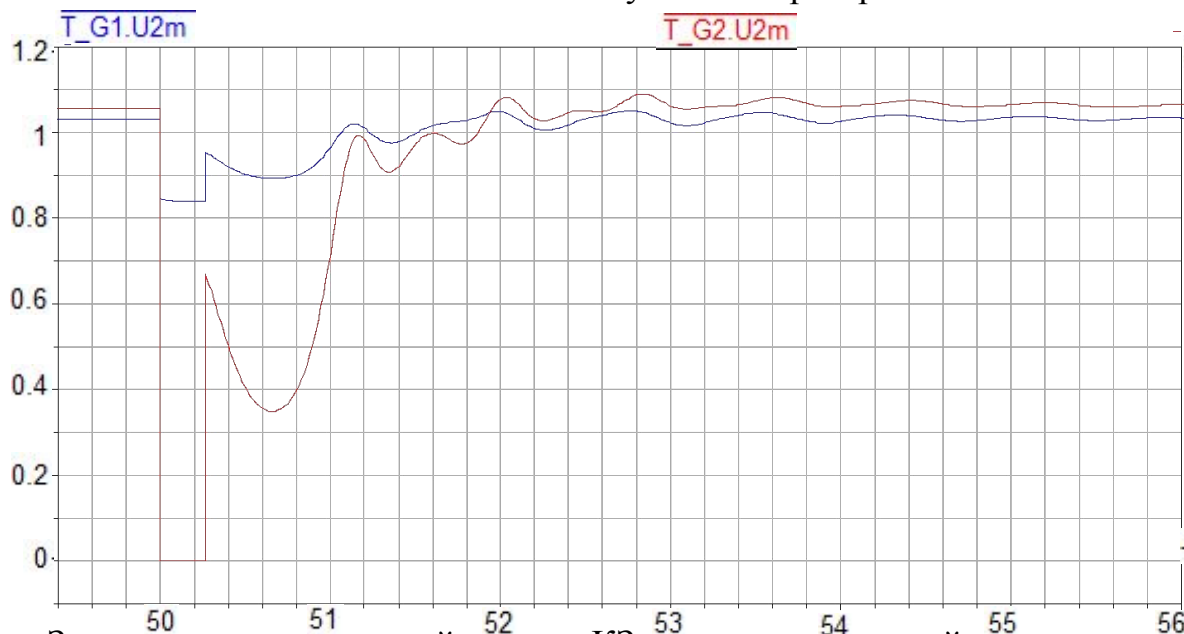
# Расчет динамической устойчивости ЭЭС



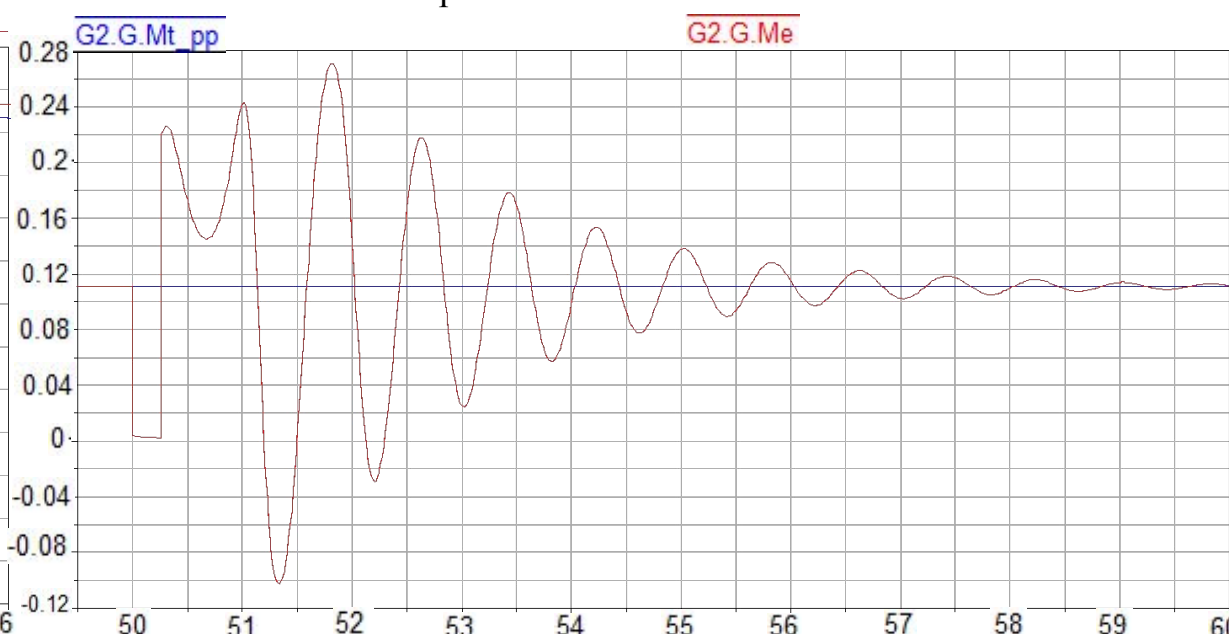
Зависимости взаимных углов генераторов



Зависимости электромагнитного и механического моментов Г1



Зависимости напряжений в месте КЗ и на шинах станций



Зависимости электромагнитного и механического моментов Г2

# Повышение уровня динамической устойчивости

В качестве мероприятия по повышению динамической устойчивости системы используем автоматический регулятор скорости турбины

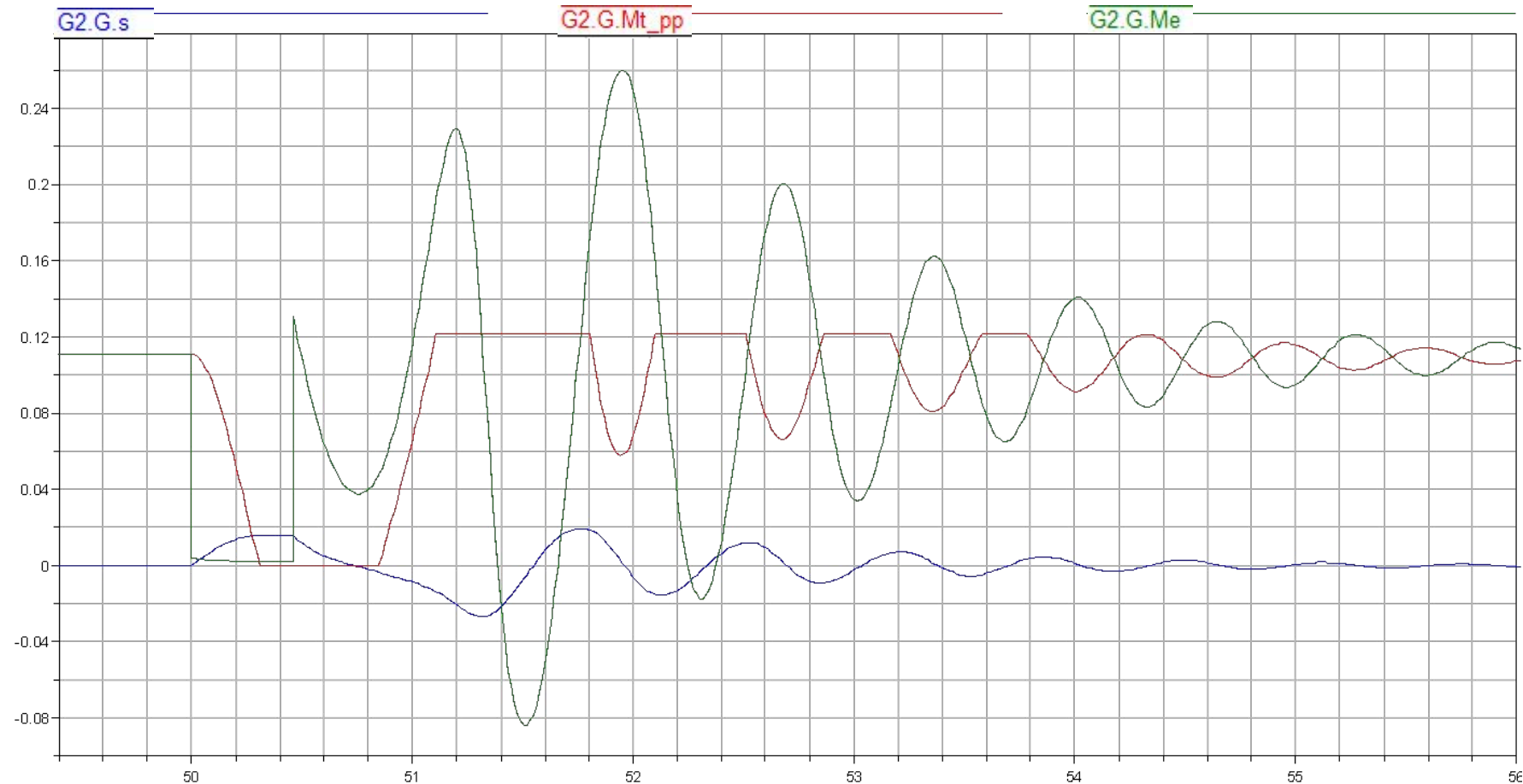


График зависимости моментов и скольжения генератора Г2

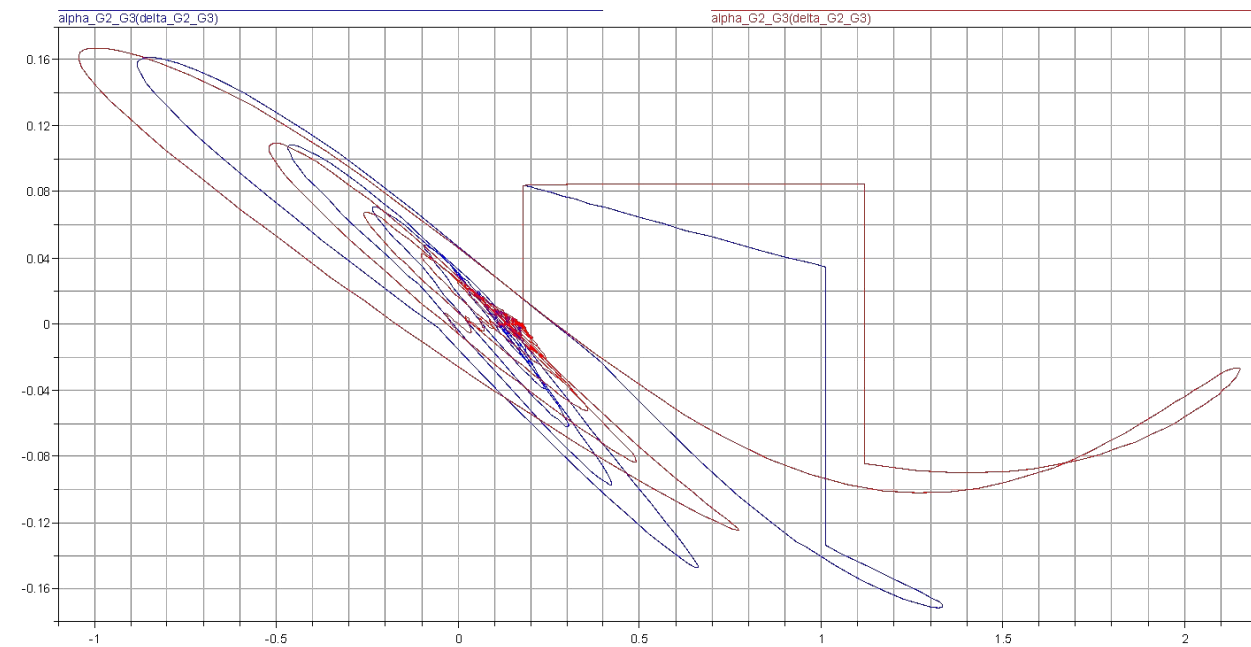


График зависимости взаимного ускорения Г2 относительно Г3 от взаимного угла для  $\Delta t_{к3} = 0,267\text{с}$  с включением и с отключением регулятора скорости турбины

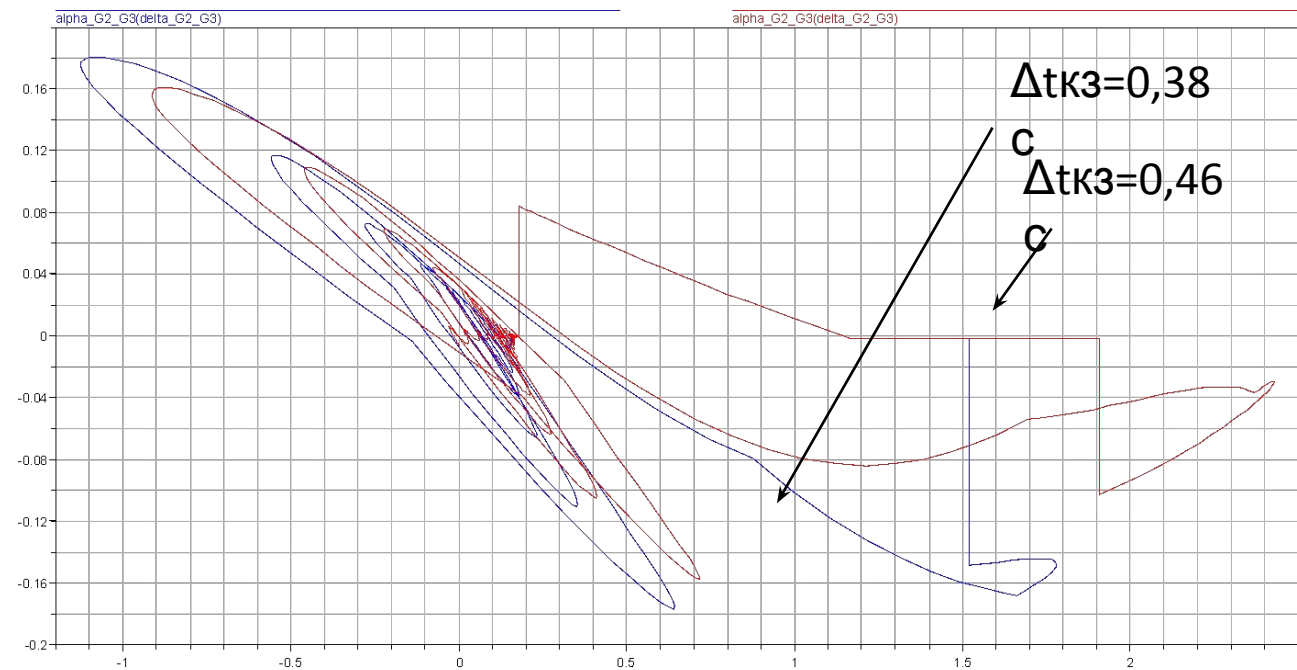


График зависимости взаимного ускорения Г2 относительно Г3 от взаимного угла для  $\Delta t_{к3} = 0,38\text{с}$  и  $\Delta t_{к3} = 0,46\text{с}$



Благодарю за внимание!