

**Київський національний університет
імені Тараса Шевченка**

Факультет військової підготовки

**Кафедра військово-технічної
підготовки**

2016 р.

Устрій та бойове застосування КЗА 86Ж6

Тема №7 : Апаратура обчислювальних засобів

Заняття № 12 Операційний пристрій ВЧУ

Навчальна мета: вивчити основні функціональні можливості ВЧУ

Час: 2 години.

Місце: спецклас.

Вид заняття: групове .

Навчальні питання

- 1. Призначення, склад та основні функції, що виконує операційний пристрій.**
- 2. Словостан процесора. Схема формування ССП.**
- 3. Схема оперативних регістрів.**
- 4. Схема взаємодії із ЗУ.**

1. Призначення, склад та основні функції, що виконує операційний пристрій

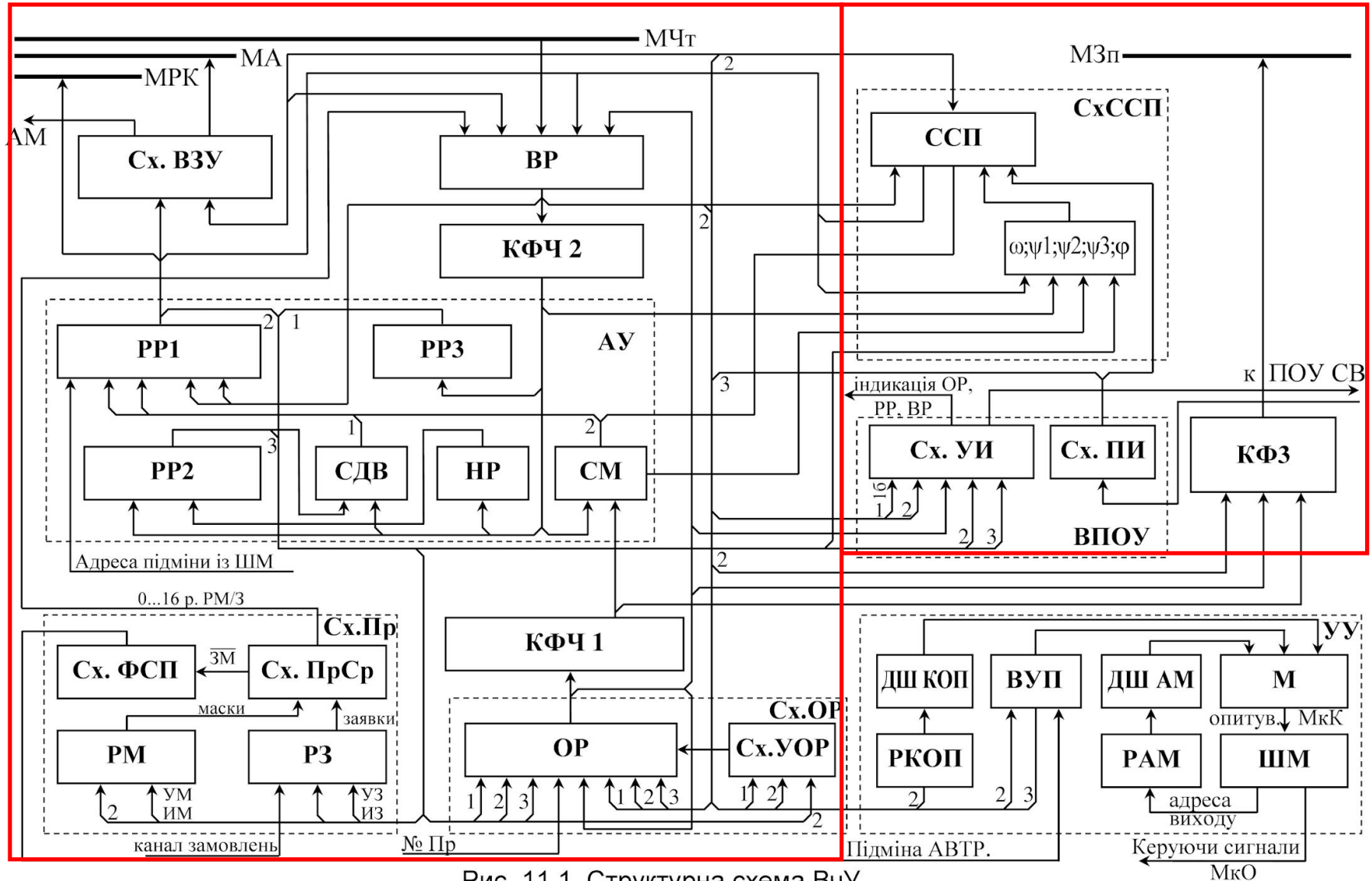


Рис. 11.1. Структурна схема ВЧУ

Операційний пристрій ОУ призначений для виконання функцій:

- арифметичної та логічної обробки інформації, яка надана 36-розрядними паралельним кодами з фіксованою комою і надходить із загального поля ЗУ СВ;
- керування чергою вибірки команд, формування виконавчої адреси числа і вироблення сигналів, які керують взаємодією із ЗУ;
- формування чисел змінної довжини як при читанні інформації з пам'яті, так і під час записі в ОЗУ;
- організації роботи з кільцевими зонами пам'яті;
- прийому та керування пріоритетним перериванням виконуваної програми від зовнішніх і внутрішніх заявок;
- ініціювання роботи пристрою обміну СВ за допомогою разових команд;
- взаємодії з пультом оперативного керування СВ;
- організації контролю правильності роботи обладнання і фіксації сигналів збою.

Склад операційного пристрою ВЧУ:

- арифметичний пристрій АУ;
- 36-розрядний вхідний регістр ВР;
- схема словостану процесора СхССП;
- шістнадцять 36-розрядних оперативних регістрів СхОР;
- два конфігуратори читання КфЧ1 і КфЧ2, конфігуратор запису КфЗ;
- схема взаємодії з ЗУ СхВЗУ;
- схема переривання СхПр;
- схема взаємодії з ПОУ СхВПОУ.

2. Словостан процесора. Схема формування ССП.

Схема словостану процесора СхССП призначена для вироблення, прийому та зберігання інформації щодо стану процесора.

Словостан процесора характеризується ознаками ω ; ψ_1 ; ψ_2 ; ψ_3 , сигналами збоїв і авторозриву, базами команд і чисел, які зберігаються в ОЗП і ДЗП, а також номером виконуваної команди.

Сигнал ω характеризує результат арифметичної або логічної операції. $\omega=1$, якщо результат арифметичної операції від'ємний, або якщо результат логічної операції дорівнює нулю.

Сигнали ψ_1 ; ψ_2 ; ψ_3 виробляються при завантаженні відповідно першого, другого і третього індексних реєстрів у випадку переповнення розрядної сітки завантажуваного реєстра. Сигнали виробляються при переповненні старшого розряду суматора у момент приймання результату з суматора на реєстр **PP1**.

Сигнали збоїв з всіх схем контролю по mod 2 об'єднуються у три групи з урахуванням часу їхнього надходження.

До першої групи входять збої зі схем контролю реєстрів **PP1**, **PP2**, реєстра **BP** при записі на нього інформації з ЗУ, узагальнений збій реєстра **PP3**.

У другу групу об'єднані збої реєстра **BP** при внутрішніх пересилках, а також збої адресного тракту (**СБ ЗУ**).

Третя група містить збої зі схем контролю реєстра **ССП**, збій **УК (СБУК)** і сигнал ϕ .

Сигнал ϕ характеризує помилкове масштабування початкових даних і виробляється при арифметичних операціях, якщо результат дорівнює або більше одиниці.

Вся інформація щодо словостану процесора, вироблена у схемі або та, яка надійшла з пам'яті, приймається на регістр словостану процесора.

Якщо запис словостану процесора на регістр **ССП** здійснюється з **ВР**, то **7-й** розряд при цьому обнуляється. При записуванні інформації в **ССП** з **ПОУ** обнуляється весь перший байт.

До другого байта **ССП** приймаються:

- з **ВР** – бази чисел і команд по командах **УПЯ** або **БПЯ**;
- з **ВР** – бази команд по команді **БПА**;
- з **РР1** – бази чисел по команді **ИЗБЧ**;
- з **ПОУ** – бази чисел і команд по сигналу **ЗАП ССП**.

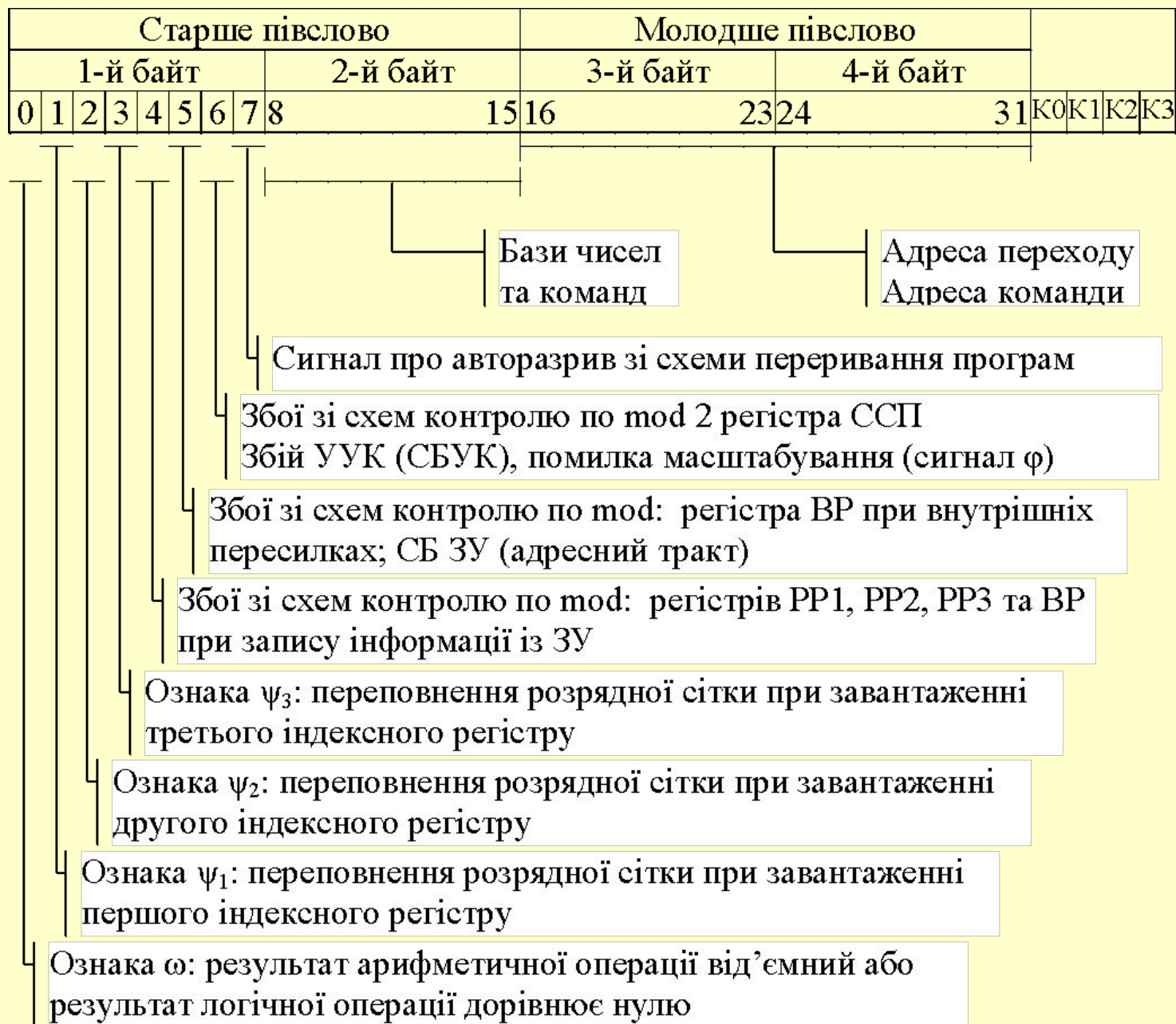


Рис. 12.1. Склад інформації словостану процесора

Третій і четвертий байти регістра ССП призначені для приймання з:

- **ВР** – адреси переходу в командах **УПЯ** або **БПЯ**;
- **РР1** – адреси переходу в команді **ЭК**;
- **суматора** – адреси команди, наступної за виконуваною, у всіх командах, крім команд переходів;
- **ПОУ** – адреси вихідної установки **НУ** команди пуску по сигналу **ЗАП ССП**.

По сигналу **НУ** весь регістр **ССП** обнуляється, крім **16-го розряду**, в який записується одиниця, і таким чином здійснюється формування адреси першої команди програми.

3. Схема оперативних регістрів.

Оперативні регістри ОР призначені для зберігання результатів дії більшості команд, для створення індексних регістрів і регістрів кільцевих зон, для зберігання команд (при налагоджуванні апаратури з ПОУ), для зберігання одного або двох операндів при виконанні арифметичних, логічних операцій та операцій пересилання, для проміжного запам'ятовування ССП при виконанні команди ЕКСТРАКОД.

Схема оперативних регістрів СхОР складається з двох вузлів: схеми керування записом в ОР СхУЗП та 16-ти 36-розрядних оперативних регістрів ОР зі схемою керування ОР.

Схема керування записом в ОР (СхУЗП) здійснює керування записом інформації в оперативну регістрову пам'ять, а також конфігурує інформацію, зчитану по командах **ПЕРЕСЫЛОК П1, П3**.

СхУЗП формує сигнали керування прийманням і видаванням інформації в **ОР**.

СхУЗП шляхом аналізу коду конфігурації (**5...7** р **ВР**), ознаки півслова ξ_2 (молодший розряд адреси **A2 – 31** р регістра **РР1**), ознаки півслова ξ_1 (молодший розряд адреси **A1**, який надходить з головного регістра адреси **ОР**) і ознаки **ВР (ПрВР)** виробляє **16** керуючих сигналів запису інформації із **ЗУ** в **ОР**:

16 → **16**, **26** → **16**, **36** → **16**, **46** → **16**,

16 → **26**, **26** → **26**, **36** → **26**, **46** → **26**,

16 → **36**, **26** → **36**, **36** → **36**, **46** → **36**,

16 → **46**, **26** → **46**, **36** → **46**, **46** → **46**.

Керуючі сигнали визначають номер байта інформації, яка пересилається із **ЗП** на місце певного номера байта в **ОР**. Таке пересилання забезпечує трирозрядний код конфігурації.

Вибір півслова для пересилання чисел із **ЗП** в **ОР** визначається значенням ξ_2 . Якщо $\xi_2=0$, то пересилається старше півслово, якщо ж $\xi_2=1$, пересилається молодше півслово інформації. Місце півслова, яке приймається із **ЗУ** в **ОР**, визначається аналогічно ознакою півслова ξ_1 . Залежно від коду конфігурації та ознаки півслова виконується та або інша конфігурація.

СхУЗП, використовуючи ознаки приймання інформації та ознаку півслова ξ_1 , виробляє керуючі сигнали приймання інформації в **ОР** з **РР2**; **ССП**; **ПОУ**; **РР1**; **РР3**; **3,4б**: = 1, 2б **ОР**, **НПр**. Запис інформації в **ОР** з цих напрямків не конфігурується. Код інформації **101 (5)** використовується як ознака запису інформації з **ПОУ**.

Конфігурування інформації при виконанні команди П2

Вид конфігурації	Активне півслово	Пасивне півслово
0	ОЗУ 0 8 	16 24
1	ОЗУ 	
2	ОЗУ 	
3	ОЗУ 	
6	ОЗУ 	
7	ОЗУ 	
4	ОЗУ 	

При роботі з масивами інформації, розташованими в так званих кільцевих зонах пам'яті, оперативні регістри 4...7 виконують функції регістрів кільцевих зон (**КР**). Регістри кільцевих зон характеризуються тим, що при виконанні певних умов відбувається перезапис інформації старшого півслова в молодше.

За деякими іншими регістрами **ОР** також закріплені певні функції: індексні регістри (**И**), регістри кільцевих зон (**КР**), регістр суматора (**СМ**), робочий регістр **ОбчП** (**РР ВчУ**). У **РР ОбчП** записується вміст **ССП** при виконанні команди **ЭКСТРАКОД**. Використання регістрів **ОР** для реалізації зазначених функцій зменшує кількість обладнання, спрощує керування.

У **ОбчП** при виконанні більшості команд передбачена можливість індексування адреси другого сектора. З цією метою у формат команди введена трирозрядна ознака індексації (**И**).

Значення ознаки індексації (И)		Позначення індексного регістра	Адреса індексного регістра
двійкове	восьмеричне		
0 0 0	0	Без індексації	
0 0 1	1	И1	03
0 1 0	2	И2	05
0 1 1	3	И3	07
1 0 0	4	И4	11
1 0 1	5	И5	13
1 1 0	6	И6	15
1 1 1	7	И7	17

Регістр адреси **ОР** (входить до складу **СхОР**) має два рівні.

Перший рівень визначається адресою **A1** (11...15 розряди **ВР**). По **A1** йде звернення в **ОР** за другим операндом.

Другий рівень визначається значенням коду **ССП** (20...30 розряди), **РР1** (27...31 р), **ВР** (8...10 р) і двома фіксованими адресами: **01** (Σ) і **37**.

За адресою з **РР1** йде звернення до певних регістрів **ОР**, які виконують функції окремих регістрів.

За адресою **суматора** (адр. Σ) відбувається звернення до **ОР**, що виконує функції накопичуючого суматора.

За адресою **37** (адр.37) записується в **ОР** і зчитується з **ОР** вміст **ССП** при виконанні команди **ЭКСТРАКОД**.

Керуючі сигнали для запису і зчитування інформації в **ОР** виробляє схема керування записом **СхУЗП**.

Для запису інформації формуються сигнали запису байтів **Зп1б, Зп2б, Зп3б, Зп4б** зі схеми дешифрації адреси **ОР**, синхронзовані по **СИ4**.

Ці сигнали подаються на вхід **С** (синхронізація) **D** – тригерів регістрів **ОР**. На інформаційні входи (**D**-входи) надходить інформація від схеми комутації, що підключає до регістрів інформацію, яка повинна бути записана.

Читання інформації з **ОР** забезпечує вихідний комутатор. Підключення інформації (один байт з чотирьох) через вихідний комутатор здійснюється сигналами з дешифратора адрес.

4. Схема взаємодії із ЗП

Схема взаємодії з ЗУ СхВЗП аналізує вид звернення (до ЗП або до ОР), формує адресу модуля ЗП і сигнали, що керують зверненням до ЗП, а також керує видачею адреси модуля ЗП в магістраль адреси.

Аналіз виду звернення ОбчП (до ЗП або до ОР) зводиться до аналізу першої адреси команди А1 і другої адреси команди А2. Перша адреса А1 – п'ятирозрядна і за нею можна звертатися тільки до ОР. У 11...14 розрядах зазначається номер оперативного регістра, у 15 розряді – номер півслова. Парні адреси вказують на старше півслово, непарні – на молодше півслово. Друга адреса команди А2 – шістнадцятирозрядна і за нею можна звертатися як до ОР, так і до ЗП. При зверненні до ОР адреса записується в 27...31 розрядах, у решті розрядів пишуться нулі. При наявності хоча б однієї одиниці у 16...26 розрядах звертання буде здійснюватися до Зп.

31-й розряд визначає номер півслова, за яким йде звертання. Якщо 31-й розряд дорівнює нулю, то звертання буде до старшого півслова, у противному разі – до молодшого півслова.

У **СО** можна адресуватися до 7-ми модулів **ОЗП** і до 8-ми модулів **ДЗП**. Виконавча адреса складається з двох складових: адреси модуля і адреси в модулі ЗУ.

Адреса модуля 4-розрядна і формується з прирощувань баз **ДЗП** команд **БДЗУК**, баз **ДЗП** чисел **БДЗУЧ**, баз **ОЗП** команд **БОЗУК**, баз **ОЗП** чисел **БОЗУЧ** і 16-го, 17-го, 18-го розрядів адреси **А2**, що знаходиться на реєстрі **РР1**. 16-й розряд адреси **А2** зазначає тип звертання. При наявності одиниці у цьому розряді звертання йде до **ДЗП**, при наявності нуля – до **ОЗП** або до **ПК**.

Література:

- **СВ-1. ДЗУ-Э-8К-М. Техническое описание и инструкция по эксплуатации. ЭПЗ.061.146 ТО**
- **СВ-1. Система тестового контроля. ЭП1.321.017. ТО1**
- **СВ-1. Техническое описание. Часть 1. ЭП1.321.020. ТО**
- **СВ-1. Инструкция по включению тестов. ЭП1.321.017 ИО**